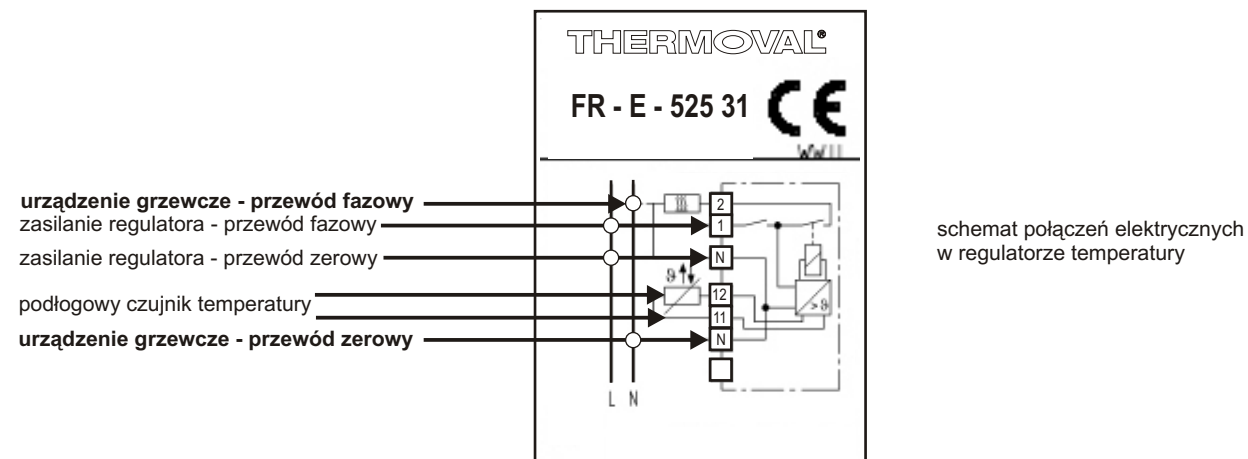
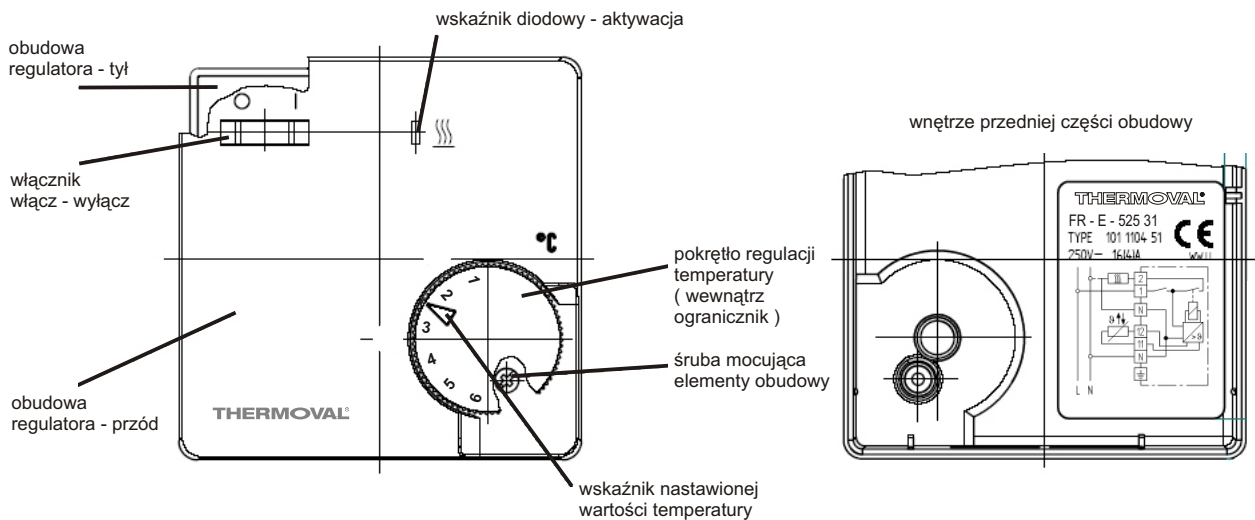


Instrukcja montażu i obsługi regulatora temperatury Thermoval FR - E - 525 31

wersja z podłogowym czujnikiem temperatury

Elektroniczny regulator temperatury FR - E - 525 31 jest przeznaczony do sterowania elektrycznymi systemami grzejnymi. Regulator jest przystosowany do natynkowego montażu w pomieszczeniach, gdzie wilgotność względna nie przekracza 95%. Jest wyposażony w wyłącznik włącz - wyłącz. Wewnątrz pokrętła jest wbudowany ogranicznik zakresu regulacji temperatury. Na przednim panelu obudowy regulatora jest umieszczona dioda sygnalizująca aktywny lub nieaktywny stan urządzenia.

W komplecie z regulatorem jest podłogowy czujnik temperatury.



Dane techniczne regulatora temperatury

sposób montażu:.....	natynkowy
kolor obudowy:.....	biały
zakres regulacji temperatury:.....	od: + 5° do: + 60°C (nastawy: 1.....6)
napięcie zasilania:.....	~ 230 V AC 50/60 Hz
maksymalne obciążenie styków przełącznika:.....	16 A - 3600 W
obniżenie temperatury:.....	5°C
histereza:.....	0,5°C
stopień ochrony obudowy:.....	IP 30
wymiary regulatora:.....	75 mm x 75 mm x 27,5 mm