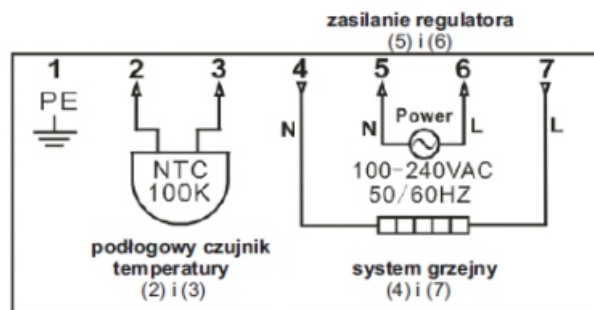


programowalny - regulator temperatury TVT 04

sterowanie systemami grzewczymi - wersja z czujnikiem powietrznym, podłogowym, powietrzno - podłogowym

**dane**

napięcie zasilania:	~ 230 V +/- 15% 50/60 Hz
wyjście - przekaźnik SPST: z czujnikiem podłogowym:	16 A maksymalnie: 3600 W
programator czasowy:	6 - funkcyjny
wbudowany wyłącznik:	tak
zakres ustawień temperatury: z czujnikiem powietrznym	od: + 5 ^o do: + 35 ^o C
zakres ustawień temperatury: z czujnikiem podłogowym	od: + 5 ^o do: + 60 ^o C
histereza:	0,4 K
temperatura pracy:	od: + 0 ^o do: + 40 ^o C
typ czujnika:	termistor NTC
stopień ochrony:	IP 20
wymiary regulatora:	długość: 86 szerokość: 86 głębokość: 48 mm
sposób montażu:	podtynkowy - w puszcze 60 mm
możliwość konfigurowania właściwej wersji pomiaru temperatury:	tak - w menu konfiguracji

zastosowanie

Zalecany do sterowania komfortowymi systemami ogrzewania podłogowego. Wpływa skutecznie na koszty eksploatacji systemu. Sypialnie, pomieszczenia dzienne to miejsca jego instalowania.

działanie regulatora temperatury

Programowalny, elektroniczny regulator TVT 04 posiada 2 wbudowane programy do automatycznego sterowania temperaturą. Regulator jest dostarczany przez producenta z fabrycznie ustawionym programem tygodniowym. Użytkownik ma możliwość zmiany tego programu na właściwy jego oczekiwaniom. Można wybrać też następujące programy:

- 4 funkcje (zdarzenia) na 5 dni roboczych i 4 funkcje (zdarzenia) na 6 i 7 dzień (sobotę i niedzielę)
- 4 funkcje (zdarzenia) na każdy dzień tygodnia osobno.

Regulator ma wszystkie funkcje niezbędne do precyzyjnego sterowania ogrzewaniem podłogowym. Można stosować obniżanie temperatury lub jej podwyższenie bez ingerowania w strukturę już zaprojektowanych programów (przez ręczne nastawy)

Wszystkie funkcje programu są pokazywane na wyświetlaczu.

Wszystkie ustawione wartości są zachowane w pamięci regulatora podczas zaniku napięcia, a także wtedy, gdy regulator jest wyłączony wewnętrznym wyłącznikiem przez 2 godziny.

czujnik temperatury

Regulator jest dostarczany w komplecie z podłogowym czujnikiem temperatury. Powietrzny czujnik jest wbudowany w regulatorze.

stopień ochrony IP 20

Regulator TVT 04 posiada stopień ochrony IP 20

P.W. Multimax

ul. Peowiaków 9, 22-400 Zamość

tel. (84) 535 90 00, e-mail: biuro@emultimax.pl, www: www.emultimax.pl