

dyson airblade tap

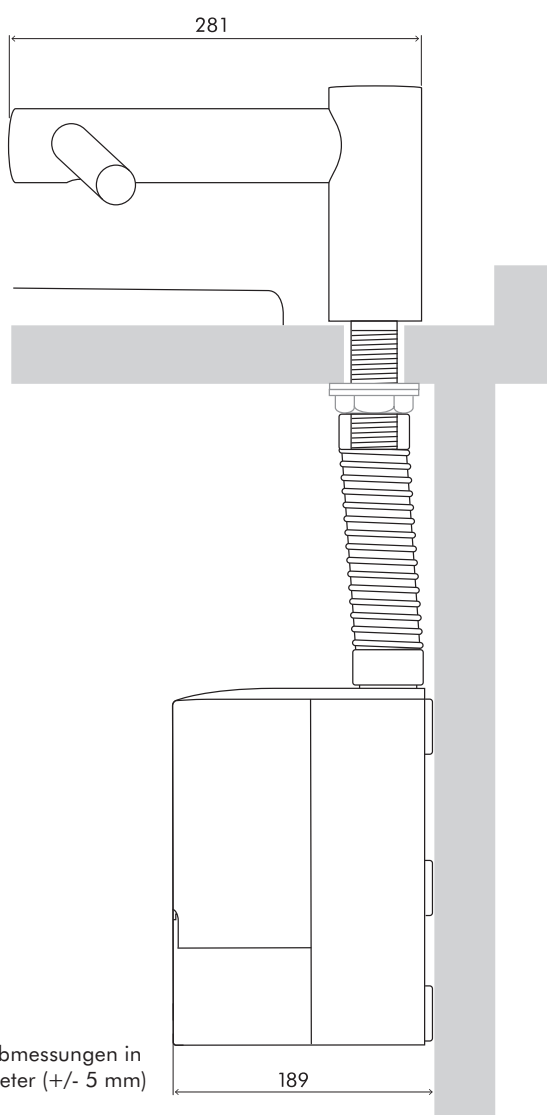
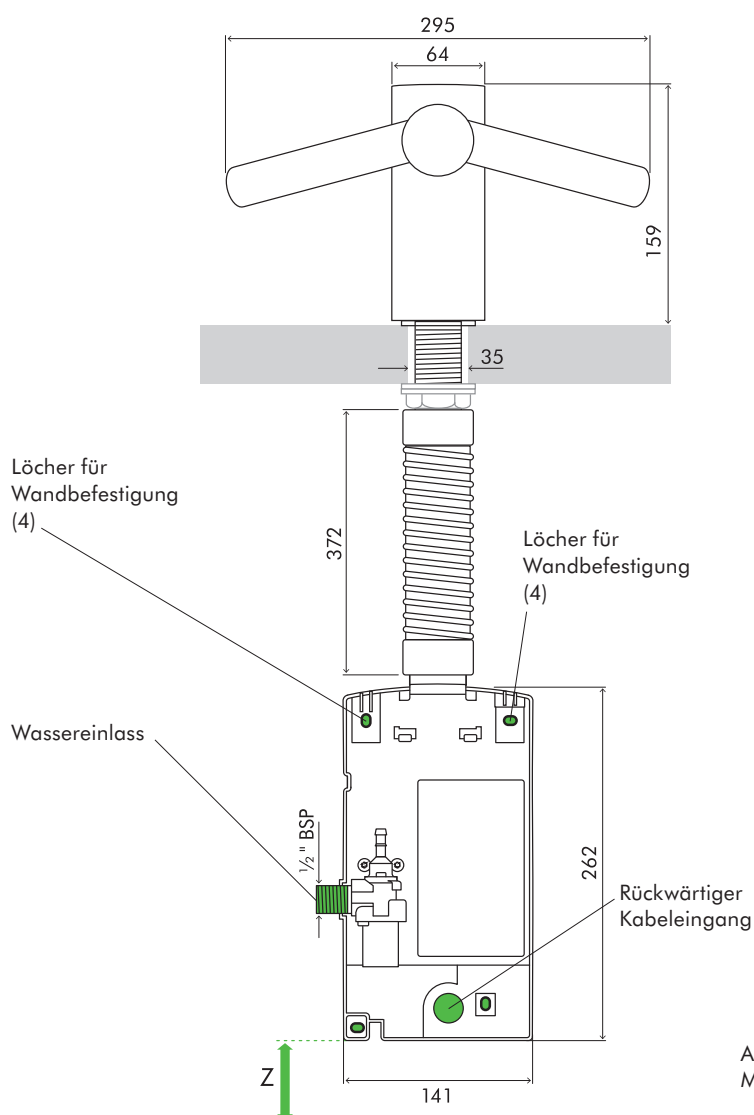
TECHNISCHE DATEN – DE

AB AB AB
09 10 11



FRONTANSICHT

SEITENANSICHT



Alle Abmessungen in Millimeter (+/- 5 mm)

BODEN

Abmessungen der Armatur

AB09 Höhe 159 mm Breite 295 mm Tiefe 281 mm

Abmessungen des Motorblocks

AB09 Höhe 262 mm Breite 141 mm Tiefe 189 mm

Abstände (Minimum)

Z 100 mm Abstand zum Boden.

Kontaktieren Sie uns für weitere Informationen:
DE: 0800 31 31 31 9
www.dysonairblade.de

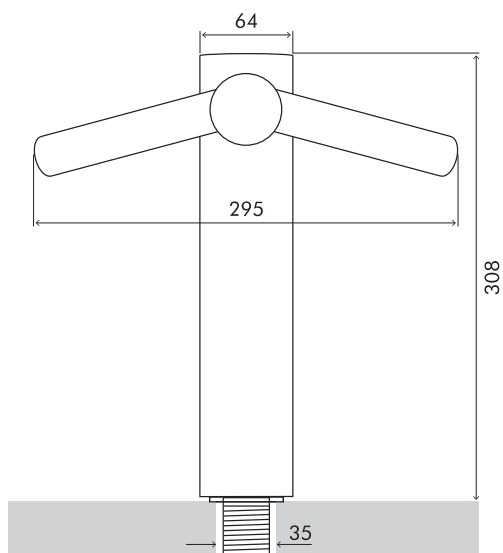
dyson airblade tap

TECHNISCHE DATEN – DE



AB 09 AB 10 AB 11

FRONTANSICHT



Löcher für
Wandbefestigung
(4)

Löcher für
Wandbefestigung
(4)

Wassereinlass

1/2" BSP

Rückwärtiger
Kabeleingang

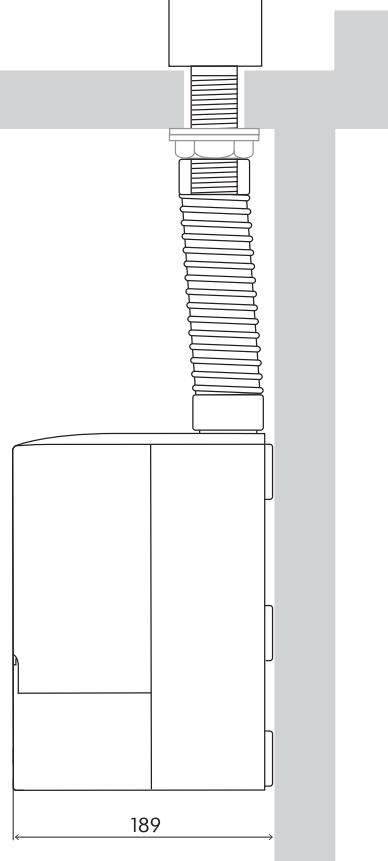
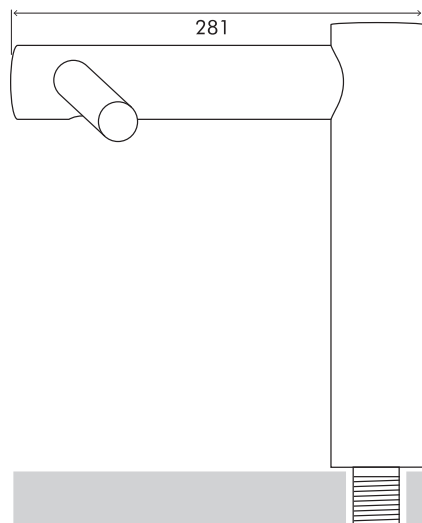
Z

141

262

Alle Abmessungen in
Millimeter (+/- 5 mm)

SEITENANSICHT



189

BODEN

Abmessungen der Armatur

AB10 Höhe 308 mm Breite 295 mm Tiefe 281 mm

Abmessungen des Motorblocks

AB10 Höhe 262 mm Breite 141 mm Tiefe 189 mm

Abstände (Minimum)

Z 100 mm Abstand zum Boden.

dyson airblade tap

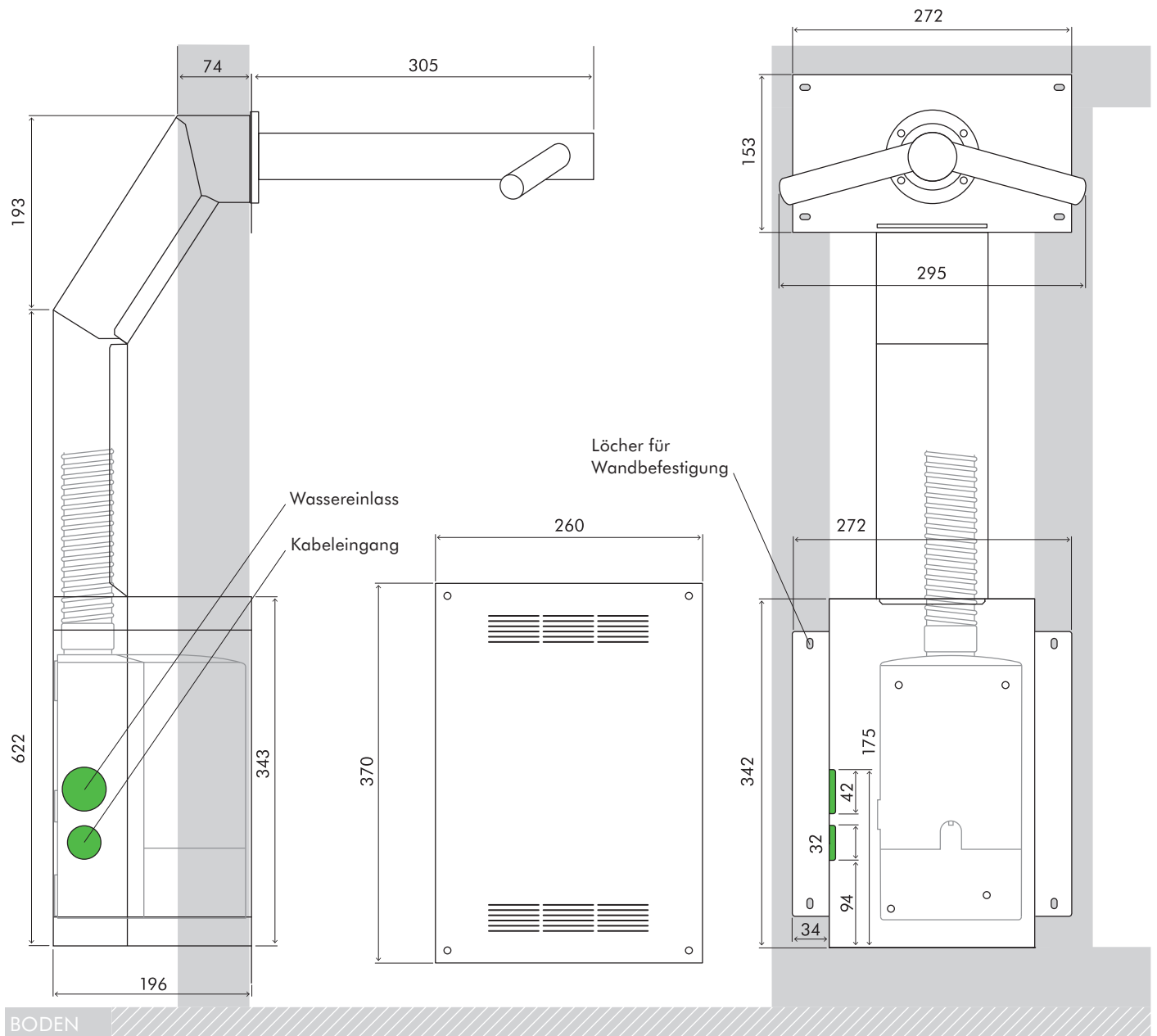
TECHNISCHE DATEN – DE

AB 09 AB 10 AB 11



SEITENANSICHT

FRONTANSICHT



Abmessungen der Armatur

AB11 Länge 305 mm Breite 295 mm

Abmessungen des Motorblocks

AB11 Höhe 262 mm Breite 141 mm Tiefe 189 mm

dyson airblade tap

AB AB AB
09 10 11

Elektrizität

Spannung: 220-253 V, Frequenz: 50 Hz

Nennleistung: 1.600 W

Motortyp: Dyson Digitaler Motor – Gleichstrommotor ohne Kohlebürsten

Motor: 6.000 Impulse pro Sekunde

Motordrehzahl: 90.000 U/min

Betriebstemperaturbereich: 0° – 40° C

Heizelement: Nicht vorhanden

Standby-Stromverbrauch: Weniger als 0,5 W

Konstruktion

Material der Armatur: Edelstahl (gebürstet)

Material des Motorblocks: Gegossenes ABS (Haupteinheit)

Torx-T15-Schrauben auf der Außenseite

Wassereintrittsschutz gemäß IP35

Filtration

HEPA-Filter (Glasfaser- und Vlies-Schichten)

Entfernt 99,9 % der Bakterien aus der Luft

Funktion

Berührungsfreie Infrarot-Aktivierung

Trocknungszeit: 12 Sekunden (Messverfahren basiert auf der Methode von Protokoll P335 der National Sanitation Foundation).

Automatische Abschaltung: Nach 30 Sekunden

Luftgeschwindigkeit: 690 km/h

Luftleistung: Bis zu 30 l/s

Wasserfunktion

Wasserleistung: 4 l/min

Strahlregler: Verteilt das Wasser auf den Händen

Stromversorgung: Anschluss an das Stromnetz

Wassertemperatur-Regulierung: Ein Thermostatmischer wird empfohlen (Nicht im Lieferumfang enthalten)

Benötigter Wasserdruck: 1-8 Bar

Logistik

Seriennummer beginnt mit: AN2 (AB09); AN3 (AB10); AN4 (AB11)

Artikelnummer: 301589-01 (AB09); 301590-01 (AB10); 301591-01 (AB11)

Gewicht unverpackt: 4,3 kg (AB09); 4,6 kg (AB10); 9,0 kg (AB11)

Gewicht verpackt: 6,1 kg (AB09); 6,5 kg (AB10); 11,8 kg (AB11)

Abmessungen verpackt: H 303 x B 284 x T 286 mm (AB09);

H 276 x B 437 x T 280 mm (AB10); H 302 x B 610 x T 375 mm (AB11)

EAN Code: 5 025155 017890 (AB09);

5 025155 017906 (AB10); 5 025155 018514 (AB11)

Anforderungen für Waschbecken

Die Dyson Airblade Tap Händetrockner sind mit den meisten Waschbecken kompatibel. Es ist darauf zu achten, dass die Waschbecken nicht mit einem Stopfen verschlossen sind.

Empfohlene Abmessungen des Waschbeckens: Alle hier aufgeführten Maße beruhen auf internen Dyson Messungen, sofern nicht anders aufgeführt.

Waschbeckenbreite – Minimum: 350 mm.

Von Wand zu vorderer Kante des Waschbeckens – Minimum: 300 mm.

Tiefe innerhalb des Waschbeckens – Minimum: 100 mm.

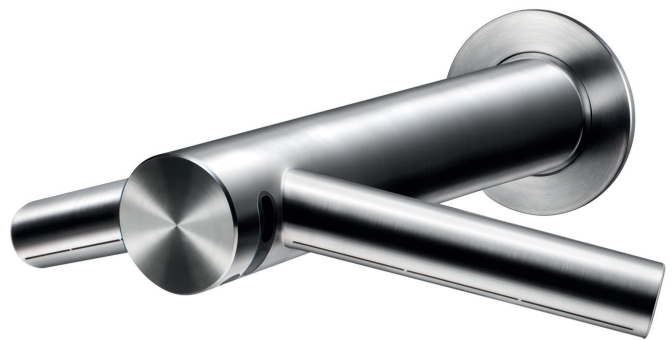
Maximale Tiefe innerhalb des Waschbeckens (nur AB10): 200 mm (gemäß extern. Messung).

Material/Oberfläche des Waschbeckens: Waschbecken mit hoch glänzenden Oberflächen – wie z.B. poliertes Chrom – werden nicht empfohlen.

Waschbecken aus Keramik oder gebürstetem Stahl sind ideal. Wenn mehrere Dyson Airblade Tap Händetrockner nebeneinander installiert werden, sollte der Abstand zwischen den einzelnen Armaturen mindestens 580 mm betragen.

Garantie

5 Jahre Garantie – Ersatzteile zur Selbstmontage



Modelle

AB09 Kurz



AB10 Lang



AB11
Wandmontage



Das NSF Logo ist ein registriertes Markenzeichen der NSF International. Das Carbon Reduction Label ist ein eingetragenes Markenzeichen der Carbon Trust. HACCP International Non-food Certification Mark ist das eingetragene Markenzeichen von HACCP International. HACCP International hat die Dyson Produkte auf Basis ihrer empfohlenen Installations- und Einsatzbedingungen zertifiziert.

Kontaktieren Sie uns für weitere Informationen:

DE: 0800 31 31 31 9

www.dysonairblade.de