

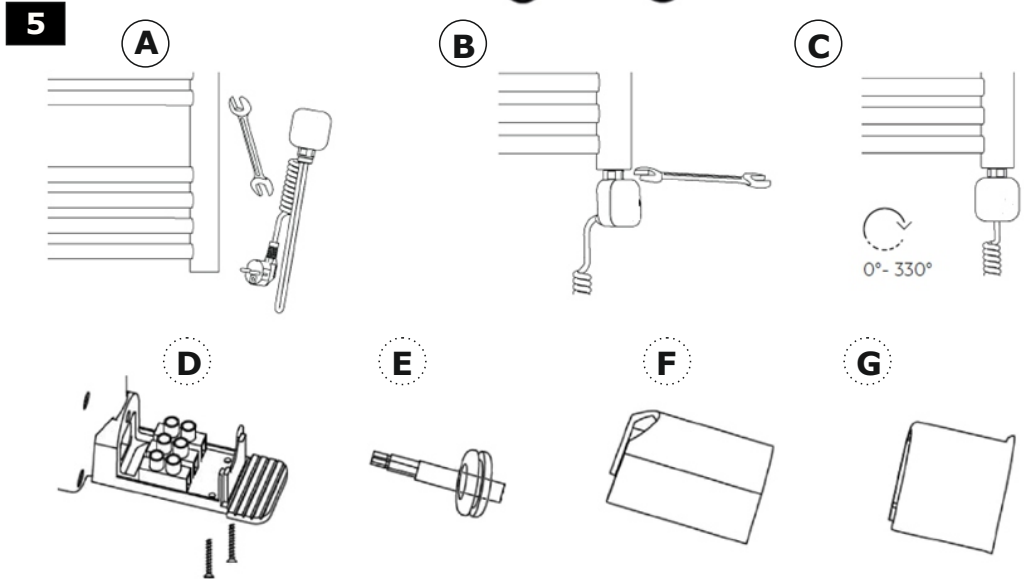
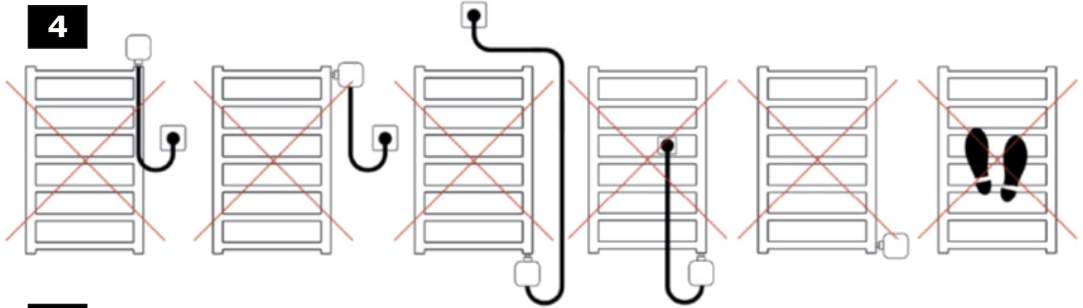
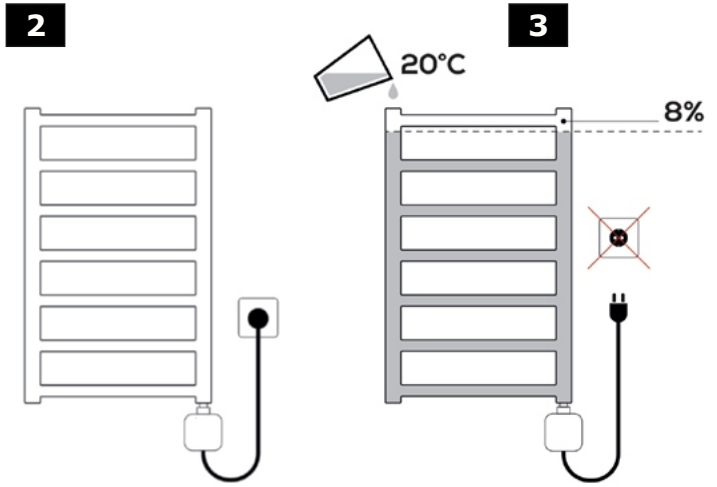
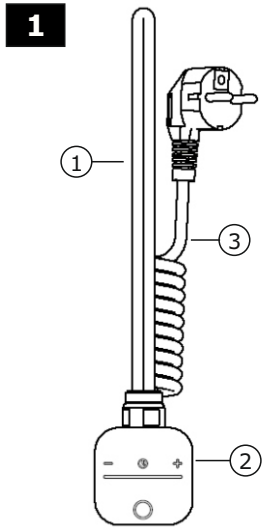


Instrukcja obsługi

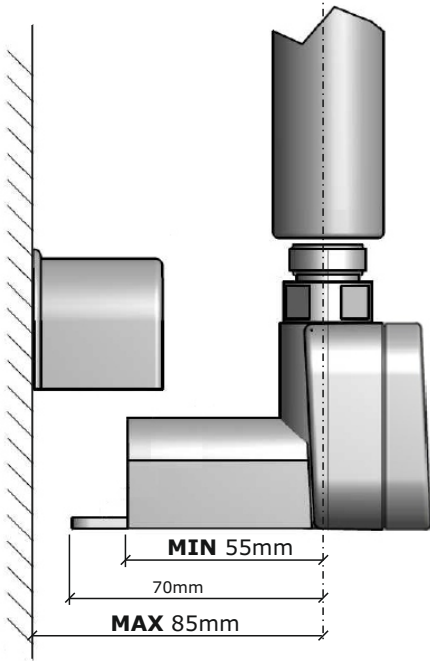


NEX1.0

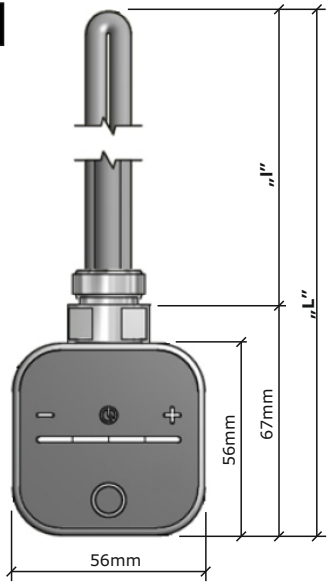
Grzałka elektryczna



6



7

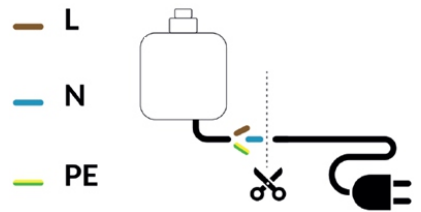


POWER [W]	120	200	300	400	500	600	800	1000	1200
"L" [mm]	310	270	295	330	345	360	470	560	562
"L" [mm]	377	327	362	397	412	427	537	627	629

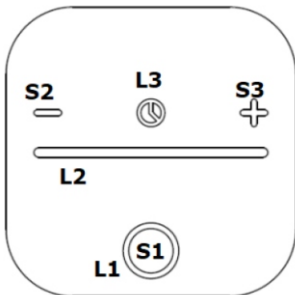
8



9



10



Instrukcja obsługi

Grzałka elektryczna ze sterownikiem elektronicznym

Gratulujemy wyboru produktów HeatQ Technology Sp. z o.o. Nasze wyroby zostały zaprojektowane i wyprodukowane zgodnie z obowiązującymi wymaganiami. Zapoznaj się z instrukcją, aby cieszyć się bezawaryjną pracą grzałki. Zachowaj instrukcję lub w dowolnej chwili pobierz ją ze strony producenta: www.heatq.com

Wymagania bezpieczeństwa – instalacja grzałki (Rysunek 2, 4)

- Grzałkę należy zamontować zgodnie z wytycznymi producenta zawartymi w niniejszej instrukcji.
- Montaż grzałki może wykonać wyłącznie instalator z właściwymi uprawnieniami, podłączając urządzenie tylko do prawidłowo wykonanej instalacji elektrycznej – sprawdź dane znamionowe urządzenia.
- Wymogi bezpieczeństwa zawarte w normie PN-EN 60529:2003 określają dopuszczalną lokalizację oraz odległość od miejsc mokrych – w tym od umywalki, prysznicza, wanny – w celu ochrony przed ryzykiem porażenia prądem elektrycznym.
- Każdy rodzaj instalacji, do której podłączone jest urządzenie, powinien być zgodny z właściwymi przepisami obowiązującymi na danym obszarze.
- Należy zapewnić, aby obwód w instalacji elektrycznej zasilający grzałkę, był wyposażony w wyłącznik nadmiarowo-prądowy oraz różnicowo-prądowy o czułości 30mA.
- Do zasilania grzałki nie wolno używać żadnych adapterów oraz przedłużaczy.
- Jeżeli urządzenie nie jest wyposażone w środki umożliwiającej odłączenie od źródła zasilania, mającej przerwy stykome na wszystkich biegunach, zapewniając pełne odłączenie lub wtyczkę na przewodzie zasilającym, należy zainstalować taki wyłącznik w stałej instalacji elektrycznej zgodnie z przepisami dotyczącymi takiej instalacji.
- Nie uruchamiasz grzałki poza grzejnikiem napełnionym czynnikiem – „na sucho” – na czas dłuższy niż 2 sekundy.
- Nie stosuj grzałki w instalacji, gdzie temperatura medium grzewczego może przekroczyć 82°C – przekroczenie tej temperatury spowoduje uszkodzenie zabezpieczenia termicznego.
- Zapewnij, aby po instalacji grzałki jej przewód zasilający nie dotykał gorących części grzejnika.
- Bezwzględnie nie wolno włączać grzałki w pustym grzejniku!
- Ciąnienie w grzejniku z zainstalowaną grzałką nie może przekroczyć 10 atm.
- Moc grzałki nie może przekraczać mocy grzejnika pracującego przy parametrach 75/65/20°C.
- W trakcie montażu lub demontażu urządzenia nie może znajdować się pod napięciem – należy je odłączyć od zasilania.
- Urządzenie przeznaczone jest do użytku domowego.

Wymagania bezpieczeństwa – użytkowanie grzałki

- Z produktu należy korzystać wyłącznie w celu, do jakiego został przewidziany przez producenta.
- Urządzenie nie jest zabawką.
- Przeprowadzaj regularną inspekcję urządzenia w celu zapewnienia jego bezpiecznego użytkowania.
- Jeżeli przewód zasilający nieodłącznie ulegnie uszkodzeniu, urządzenie nie nadaje się do użytku. Odłącz urządzenie od zasilania. Uszkodzony przewód może zostać wymieniony u producenta lub u pracownika zakładu serwisowego w celu uniknięcia zagrożenia bezpieczeństwa.
- Producent nie bierze odpowiedzialności za skutki powstałe w wyniku samowolnych ingerencji we wnętrze sterownika oraz zmiany konstrukcyjne dokonane w grzałce przez osoby niepowołane.
- Nie dopuszczaj do zalanía sterownika grzałki.
- Niniejszy sprzęt może być użytkowany przez dzieci w wieku co najmniej 8 lat i przez osoby o obniżonych możliwościach fizycznych, umysłowych i osoby o braku doświadczenia i znajomości sprzętu, jeżeli zapewniony zostanie nadzór lub instruktaż odnośnie do użytkowania sprzętu w bezpieczny sposób, tak aby związane z tym zagrożenie było zrozumiałe. Dzieci nie powinny bawić się sprzętem. Dzieci bez nadzoru nie powinny wykonywać czyszczenia i konserwacji sprzętu.

- Czyszczenie urządzenia wykonuj tylko przy odłączonym zasilaniu.
- Grzałka z grzejnikiem mogą nagrzewać się do wysokich temperatur – zachowaj ostrożność przy kontakcie z urządzeniami.

Wymogi bezpieczeństwa – grzejnik elektryczny, suszarka (Rysunek 2, 3, 8, 9)

Zasady bezpiecznego montażu i użytkowania – materiał informacyjny

- Stosuj urządzenie zgodnie z jego przeznaczeniem.
- Grzejnik elektryczny nie jest zabawką.
- Grzejnik musi zostać zainstalowany na ścianie zgodnie z wytycznymi jego producenta.
- W celu zwiększenia bezpieczeństwa dla małych dzieci zamontuj grzejnik tak, aby jego najniższa część znajdowała się na wysokości co najmniej 60cm od podłogi.
- Grzejnik może być bardzo gorący i może powodować oparzenia. Zachowaj szczególną ostrożność w przypadku obecności dzieci lub osób niepełnosprawnych.
- W przypadku suszenia ręczników i/lub ubrań upewnij się, że użyte środki piorące oraz suszone rzeczy nie posiadają przeciwwskazań do suszenia w wysokich temperaturach.
- Do elektrycznego zasilania grzałki nie wolno używać żadnych adapterów oraz przedłużaczy.
- Instalacja urządzenia powinna być wykonana przez wykwalifikowanego instalatora zgodnie z obowiązującymi regulacjami dotyczącymi bezpieczeństwa, a wszystkie instalacje, do których podłączone jest urządzenie, muszą być zgodne z właściwymi przepisami obowiązującymi na danym obszarze.
- Należy zapewnić, aby obwód w instalacji elektrycznej zasilający grzałkę, był wyposażony w wyłącznik nadmiarowo-prądowy oraz różnicowo-prądowy o czułości 30mA.
- Jeżeli urządzenie nie jest wyposażone w środki umożliwiającej odłączenie od źródła zasilania, mającej przerwy stykome na wszystkich biegunach, zapewniając pełne odłączenie lub wtyczkę na przewodzie zasilającym, należy zainstalować taki wyłącznik w stałej instalacji elektrycznej zgodnie z przepisami dotyczącymi takiej instalacji.

Przeznaczenie (Rysunek 1, 6, 7)

Odpowiednio dobrana grzałka jest elektrycznym urządzeniem grzewczym i stanowi jedynie podzespoł ogrzewacza. Grzałkę należy zamontować w ogrzewaczu (samodzielny grzejnik wodny lub podłączony do instalacji c.o.) w celu uzyskania suszarki do ręczników i/lub ubrań.

Grzałka nie jest wyposażona w regulator temperatury pomieszczenia.

Dane techniczne

Typ:	NEX1.0.A – kabel prosty z wtyczką NEX1.0.B – kabel spiralny z wtyczką NEX1.0.C – maskownica kabla
Zasilanie:	~230VAC, 50Hz
Klasa izolacji:	I
Moc:	120, 200, 300, 400, 500, 600, 800, 1000, 1200W
Klasa izolacji:	IpX5
Stopień ochrony obudowy:	Y (przewód zasilający jest niewymienialny przez użytkownika – przewód zasilający może zostać wymieniony wyłącznie przez producenta)
Urządzenie podłączone na stałe do instalacji	Urządzenie podłączone na stałe do instalacji
Przyłącze gwintowe:	1/2"

Budowa (Rysunek 1)

- | | |
|-----------------------------|--|
| 1. Element grzejny | S3 - zwiększenie temperatury uruchomienie timera |
| 2. Obudowa sterownika | L1 - stan pracy |
| 3. Przewód zasilający | L2 - ustawiona temperatura i czas - 4 lub 8 poziomów |
| S1 - włącz/ wyłącz | L3 - włączony timer |
| S2 - obniżenie temperatury. | |
| uruchomienie timera | |

Montaż (Rysunek 2, 3, 4, 5, 6, 7, 8, 9)

Przed montażem upewnij się, że grzałka nie jest podłączona do sieci. Grzałki nie wolno włączać „na sucho” – grozi to poparzeniem oraz uszkodzeniem zabezpieczenia termicznego. Sprawdź czy w grzejniku jest woda (lub inny czynnik grzewczy) zanim włączysz grzałkę.

- Do dolnego otworu grzejnika lub poprzez wkręcanie wyciągnij zawór / trójkąt wkręć grzałkę. Nie wolno wkręcać grzałki, trzymając ją za obudowę.
- Dokręć grzałkę kluczem płaskim 22mm z odpowiednią siłą tak, aby uzyskać odpowiednią szczelność.
- Obróć obudowę grzałki w odpowiednim kierunku, aby ustawić odpowiednią dla użytkownika pozycję frontu sterownika – posiada on możliwość obrotu o kąt 330°. Zakres obrotu ograniczony jest wyczuwalną blokadą – jeśli nie dałeś rady ustawić sterownika obracając go w jedną stronę, spróbuj w przeciwnym kierunku.
- Uzupelnij grzejnik czynnikiem grzewczym do odpowiedniego poziomu podanego przez producenta grzejnika. W grzejniku elektrycznym zapewnij poduszkę powietrzną, a w grzejniku podłączonym do c.o. pozostaw jeden zawór otwarty, aby nie dopuścić do wzrostu ciśnienia na skutek rozszerzalności cieplnej czynnika.
Pamiętaj, aby grzejnika nie zalewać w 100% jego pojemności. Zbyt duża ilość czynnika i wysoka jego temperatura w zamkniętym grzejniku może spowodować wzrost ciśnienia powyżej dopuszczalnych wartości podanych przez producenta grzejnika. Stan taki może spowodować zagrożenie dla zdrowia, życia lub mienia. Maksymalne ciśnienie dla grzałki to 10 atm.
- Nie wolno napełniać grzejnika czynnikiem o temperaturze wyższej niż 82°C – grozi to uszkodzeniem zabezpieczenia termicznego. Grzałka posiada zabezpieczenie termiczne jednokrotnego działania (bezpowrotne), które zadziała jeżeli osiągnie temperaturę powyżej 82°C. Skutkiem tego sterownik grzałki będzie działał, ale grzałka nie będzie grzała – w celu przywrócenia pełnej sprawności urządzenia wymagana jest interwencja wykwalifikowanego serwisu producenta.
- Po stwierdzeniu szczelności możesz podłączyć grzałkę do sieci zasilającej – sprawdź przy tym czy napięcie w domowej instalacji elektrycznej jest zgodne z napięciem na tabliczce znamionowej produktu. Podłączaj grzałkę wyłącznie do gniazda z bolcem ochronnym (wybór PE). Dodatkowo należy sprawdzić czy urządzenie nie jest uszkodzone – dotyczy to zwłaszcza elementów elektrycznych takich jak izolacje przewodów, wtyczki, itp.
- Podłączając urządzenie na stałe do instalacji, stosuj się do wytycznych:
 - Brązowa izolacja przewodu – obwód fazowy (L),
 - Niebieska izolacja przewodu – obwód neutralny (N),
 - Żółto-zielona izolacja przewodu – obwód ochronny (uziemienie) (PE).
- Grzejnik z grzałką w układzie c.o. musi posiadać zawory odcinające na zasilaniu i powrocie w celu ewentualnego demontażu.

Funkcjonalność (Rysunek 1, 10)

- Ustawienie czasu realizowane jest w przedziałach co 1 godzinie. Wyjątkiem jest ustawienie czasu opóźnienia realizowane w przedziałach co 2 godziny.
- Ustawienie temperatury grzejnika realizowane jest w przedziałach co 10°C.
- Suszarka. Regulacja temperatury czynnika grzewczego za pomocą przycisków „+” i „-”: 4 poziomy w zakresie 30-60°C.
- Funkcja suszarki w trzech wariantach działania z możliwością zmiany temperatury w czasie rzeczywistym:
 - timer „START/STOP” – po czasie do 4 godzin (1, 2, 3, lub 4h) wyłączenie grzałki,
 - timer „TURBO” – po czasie do 4 godzin (1, 2, 3, lub 4h) powrót do wcześniejszej nastawy,
 - timer „OPÓŹNIONY START” – załączenie grzałki z opóźnieniem do 8 godzin (2, 4, 6 lub 8h) na czas do 4 godzin (1, 2, 3 lub 4h).
- Inteligentna wizualizacja stanów pracy: grzanie, tryb ustawień, timer, awaria – kolorowa technologia LED.
- Możliwość obrotu sterownika o kąt 330°.
- Inteligentna kontrola pracy – sterowanie mikroprocesorowe.
- Zabezpieczenie przed zamarnięciem czynnika – funkcja ANTIFREEZE.
- Dwustopniowe zabezpieczenie termiczne.
 - regulator sterownika nie pozwala na wzrost temperatury powyżej 60°C,
 - bezpiecznik termiczny odłącza zasilanie w momencie niekontrolowanego wzrostu temperatury w przypadku uszkodzenia regulatora lub czujnika temperatury.
- Trzeci stopień zabezpieczenia termicznego przed pracą „na sucho”.
- Niski pobór energii podczas „pracy” dzięki zaawansowanej elektronice oraz podczas „czuwania” dzięki zastosowaniu elektroniki wykonanej w technologii Ultra-Low-Power.

Obsługa (Rysunek 1, 10)

- Przyciśnięcie klawisza „w/wył” powoduje włączenie / wyłączenie grzałki.
- Przyciśnięcie klawisza „+” powoduje wejście w tryb ustawień temperatury jaką ma osiągnąć czynnika w grzejniku.

- Przyciśnięcie klawisza „-” powoduje wejście w tryb ustawień temperatury jaką ma osiągnąć czynnika w grzejniku.
- Podczas trwania trybu ustawień temperatury wskaźnik LED sygnalizuje ten stan (*patrz punkt 11 poniżej*).
- Przyciśnięcie i przytrzymanie przycisku „+” przez ok. 3 sek powoduje włączenie timera „TURBO”. Grzałka zacznie nagrzewać czynnika grzejnika do nastawionej temperatury i utrzyma ją przez nastawiony czas – do 4 godzin (1, 2, 3 lub 4 godziny). Po tym czasie sterownik wróci do ustawień temperatury sprzed włączenia timera.
- Przyciśnięcie i przytrzymanie przycisku „-” przez ok. 3 sek powoduje włączenie timera „START/STOP”. Grzałka zacznie nagrzewać czynnika grzejnika do nastawionej temperatury i utrzyma ją przez nastawiony czas – do 4 godzin (1, 2, 3 lub 4h). Po tym czasie sterownik wyłączy grzałkę.
- Przyciśnięcie i przytrzymanie przycisków „+” i „-” przez ok. 3 sek powoduje włączenie timera „OPÓŹNIONY START”. Grzałka włączy się z nastawionym opóźnieniem (do 2, 4, 6 lub 8h) i zacznie nagrzewać czynnika grzejnika do nastawionej temperatury i utrzyma ją przez nastawiony czas – do 4 godzin (1, 2, 3 lub 4h). Po tym czasie sterownik wyłączy grzałkę.
- W trakcie włączonych timerów wyłączenie i włączenie urządzenia przyciskiem S1 powoduje skasowanie nastawy timera. Przerwa w zasilaniu nie powoduje kasowania timerów – po ponownym załączeniu zasilania sterownik dokończy funkcję timera.
- Funkcja ANTIFREEZE. Spadek temperatury czynnika wewnątrz grzejnika poniżej 6 °C powoduje uruchomienie funkcji ANTIFREEZE. UWAGA: funkcja zostaje aktywowana w urządzeniu podłączonym do sieci elektrycznej (bez włączonego sterowania). ANTIFREEZE polega na cyklicznym podgrzewaniu czynnika do temperatury 40°C i przejściu sterowania w stan czuwania. Sterowanie będzie powodowało podgrzewanie czynnika w ww. sposób do momentu, gdy temperatura czynnika nie będzie spadała poniżej temperatury 6°C.
Aby funkcja ANTIFREEZE działała poprawnie nie wywładzaj wtyczki z gniazda zasilającego.
Sterowanie grzałki zaprojektowane jest w technologii Ultra-Low-Power co oznacza bardzo niski pobór prądu również w stanie czuwania
- Wizualizacja stanów pracy grzałki

Stan wskaźnika LED	Stan pracy grzałki
L1 - czerwony	Stany alarmowe
L1 - fioletowy	Prawidłowa praca urządzenia w funkcji suszarki
L1 - fioletowy migający	Funkcja ANTIFREEZE
L2 - niebieski rozświetlający się	Grzałka rozgrzewa się do ustawionej temperatury. Dla L2 świeżącego światłem ciągłym oznacza osiągnięcie kolejnych poziomów temperatury. Po osiągnięciu nastawionej temperatury LED-y L2 świecą światłem ciągłym.
L2 - niebieski przycgasający	Grzałka stygnie co oznacza, że ustawiona temperatura jest niższa niż aktualna.
L1 - czerwony / niebieski na przemian	Problem sterowania z odczytem temperatury z czujnika – stan alarmowy
L3 - niebieski ciągły	Timer „TURBO” – włączona funkcja suszarki
L3 - niebieski migający	Timer „START/STOP” – włączona funkcja suszarki.
L3 - niebieski pulsujący	Timer „OPÓŹNIONY START” – włączona funkcja suszarki

11. Po wystąpieniu przerwy w zasilaniu (awaria sieci zasilającej lub wyciągnięcie wtyczki zasilającej) pracująca wcześniej grzałka rozpoczyna pracę w stanie sprzed zaniku zasilania.

12. Grzałka przystosowana jest do współpracy ze standardowym timerem czasowym.

Demontaż grzałki

1. Wyłącz grzałkę klawiszem oraz wyjmij wtyczkę z gniazda zasilania sieciowego.
2. W grzejniku elektrycznym – zdejmuj go razem z grzałką, odwróć grzałką do góry. Nie musisz usuwać czynnika grzewczego.
3. W grzejniku podłączonym do instalacji C.O. - zamknij zawory na zasilaniu oraz powrocie. Usuń czynnik grzewczy z grzejnika.
4. Wykręć grzałkę z gniazda grzejnika za pomocą klucza 22. Nie wolno wkręcać / wykręcać grzałki trzymając za obudowę. Grozi to uszkodzeniem urządzenia.

Konserwacja

Podczas czyszczenia należy odłączyć grzałką od zasilania. Należy również nie dopuścić do zalania sterownika urządzenia.

Do czyszczenia stosować miękkie ściereczki lub gąbki. W żadnym wypadku nie stosować żrących i ściernych środków czyszczących oraz ostrych przedmiotów – ochroni to przed zniszczeniem powłoki dekoracyjnej:

- powierzchnie lakierowane zmywać ciepłą wodą z dodatkiem delikatnych środków czyszczących,
- powierzchnie chromowane czyścić przy pomocy środków do tego przeznaczonych.

Utylizacja

Po zakończeniu użytkowania nie wolno wyrzucać produktu jako odpadu komunalnego. Urządzenie podlega specjalnym wymaganiom dotyczących gospodarowania odpadami elektrycznymi i elektronicznymi. Oddaj urządzenie do punktu zbiórki i recyklingu urządzeń elektrycznych i elektronicznych. Informacji o właściwym punkcie usuwania zużytych urządzeń udzieli Państwu punkt sprzedaży lub producent.

Warunki gwarancji

1. Przedmiotem gwarancji jest produkt wyprodukowany przez HeatQ Technology Sp. z o.o. opisany w niniejszej instrukcji.
2. Okres gwarancji obejmuje 24 miesiące od daty zakupu, ale nie dłużej niż 36 miesięcy od daty produkcji. Identyfikacja daty produkcji możliwa jest po numerze seryjnym, znajdującym się na tylnej części obudowy.
3. Podstawą do roszczeń gwarancyjnych jest dowód zakupu produktu. Brak tego dowodu upoważnia producenta do odrzucenia reklamacji.
4. Klient odbierając urządzenie przy zakupie potwierdza jego pełnowartościowość. Jeżeli Klient nie zgłosi zastrzeżeń do produktu – w szczególności jakości powierzchni dekoracyjnych obudowy – przyjmuje się, że produkt został wydany bez wad.
5. Instalacja grzewcza musi być wyposażona w zawory odcinające, aby umożliwić demontaż grzejnika/grzałki bez ingerencji w całą instalację c.o. z czynnikiem grzewczym. Producent nie odpowiada za problemy oraz koszty wynikające z błędnie przygotowanej instalacji grzewczej.
6. Gwarancja nie obejmuje uszkodzeń powstałych na skutek nieprawidłowego montażu/demontażu oraz błędnego użytkowania urządzenia. Proszę, zapoznać się z niniejszą instrukcją, która stanowi integralną część gwarancji przed przystąpieniem do użytkowania.
7. Producent ma 14 dni roboczych od daty dostarczenia wadliwego produktu do siedziby producenta na ekspertyzę oraz naprawę wadliwego produktu.
8. W przypadku braku możliwości wykonania naprawy producent zobowiązuje się do dostarczenia nowego produktu o tych samych parametrach.

Działając zgodnie z zasadami prawidłowej utylizacji masz własny wkład w ochronę środowiska

