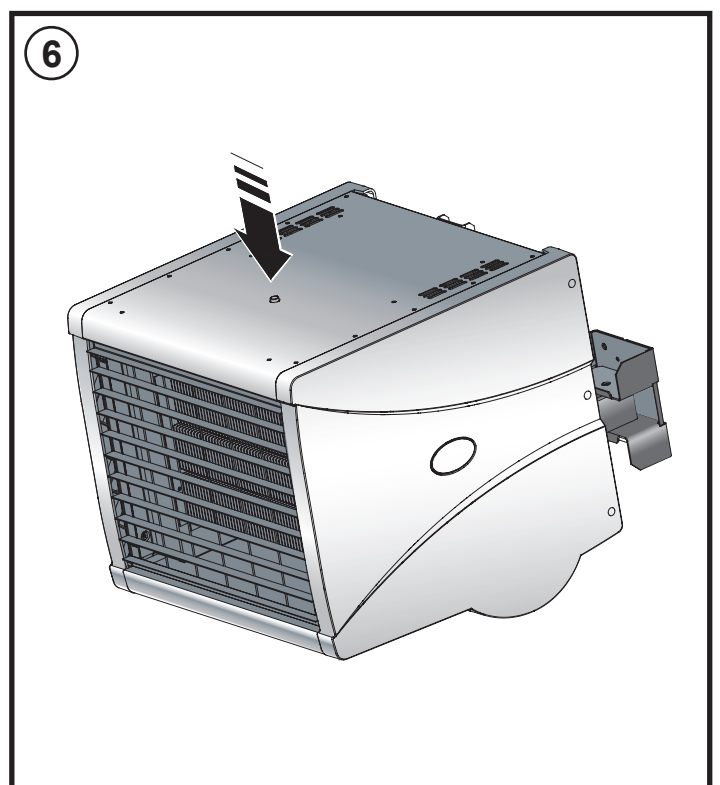
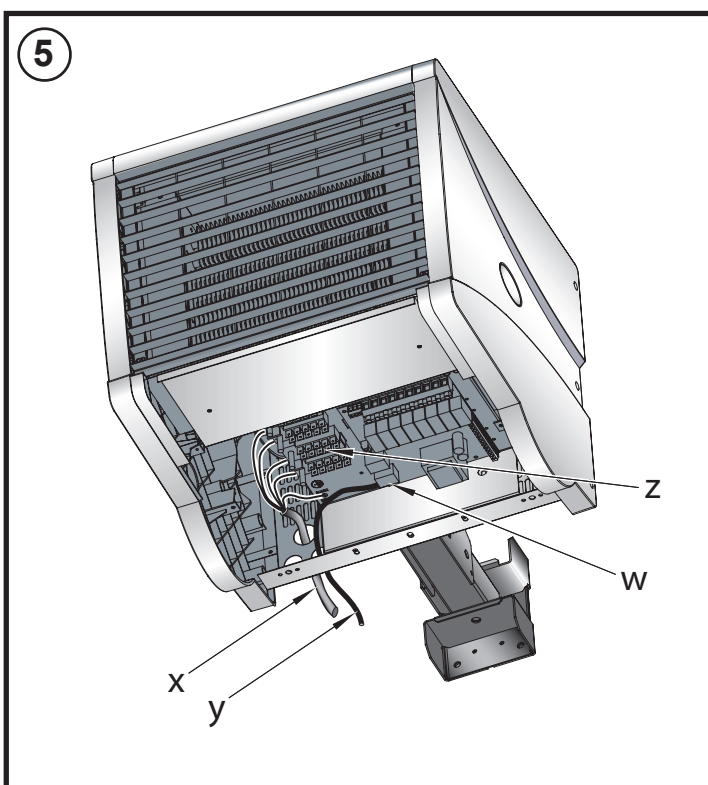
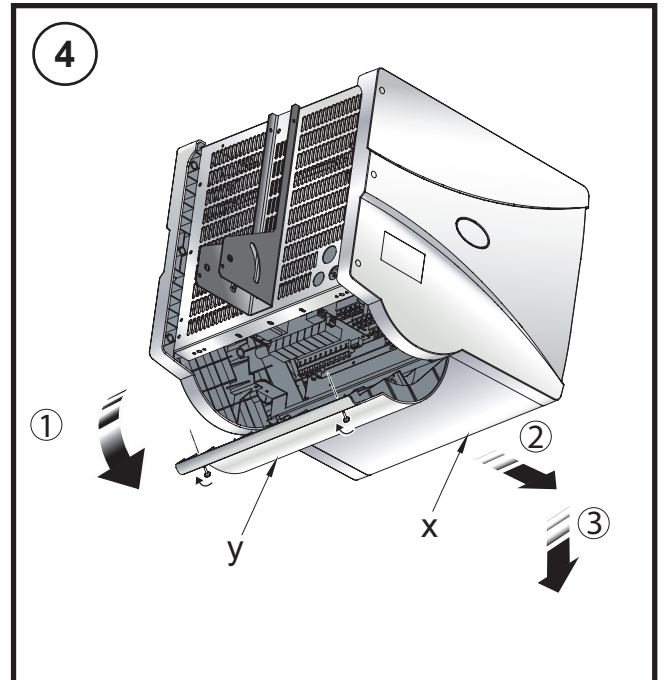
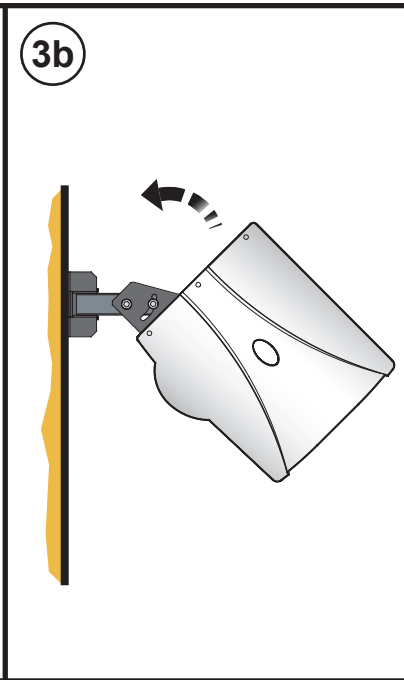
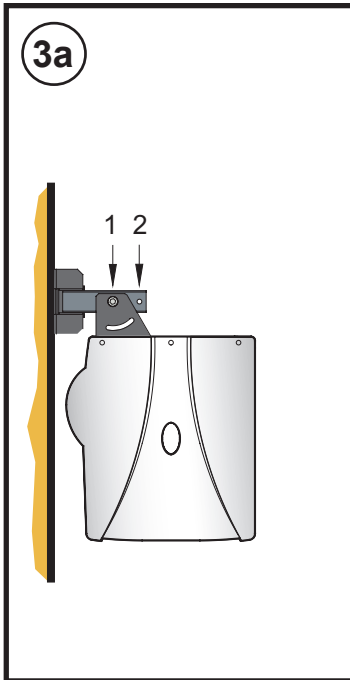
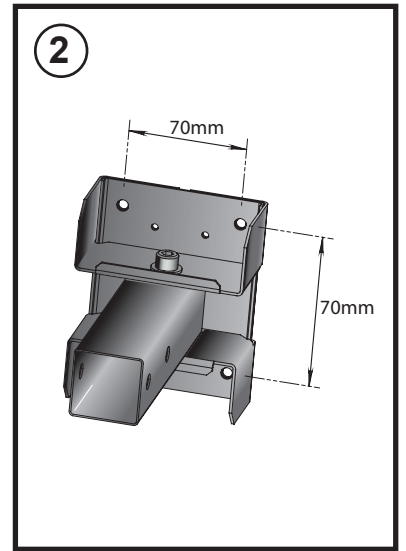
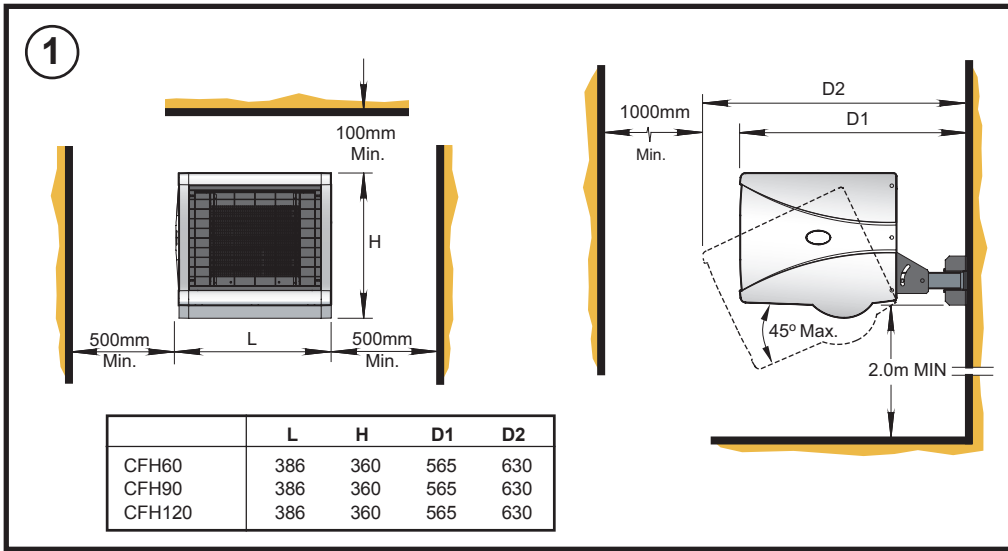
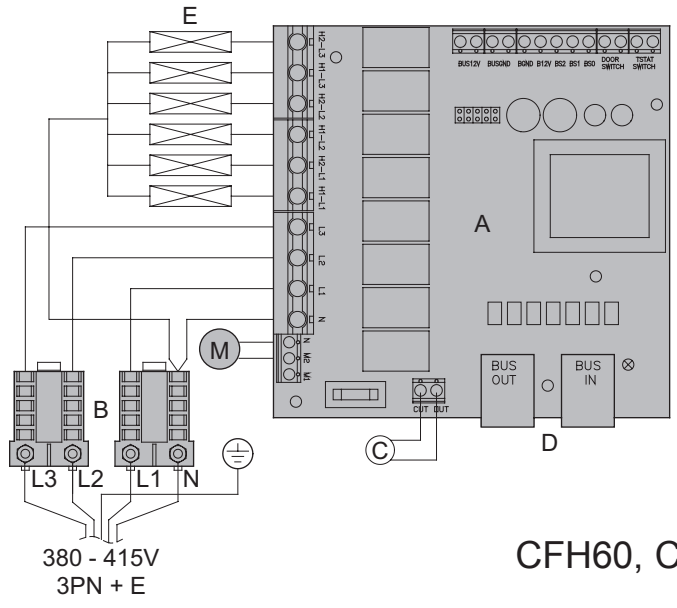


CFH60, CFH90 & CFH120
Electronic Wall Mounted Fan Heater



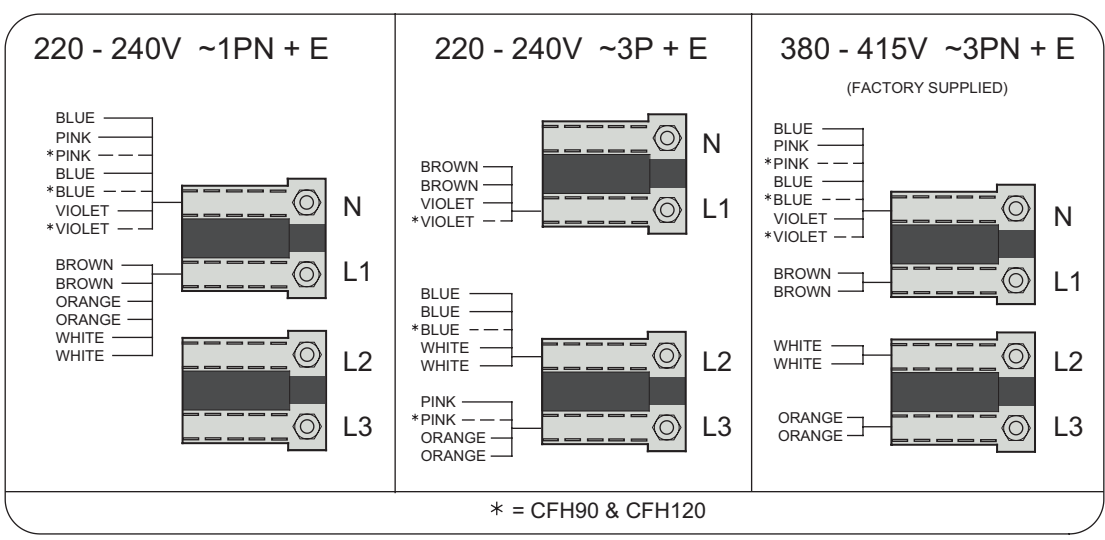


7

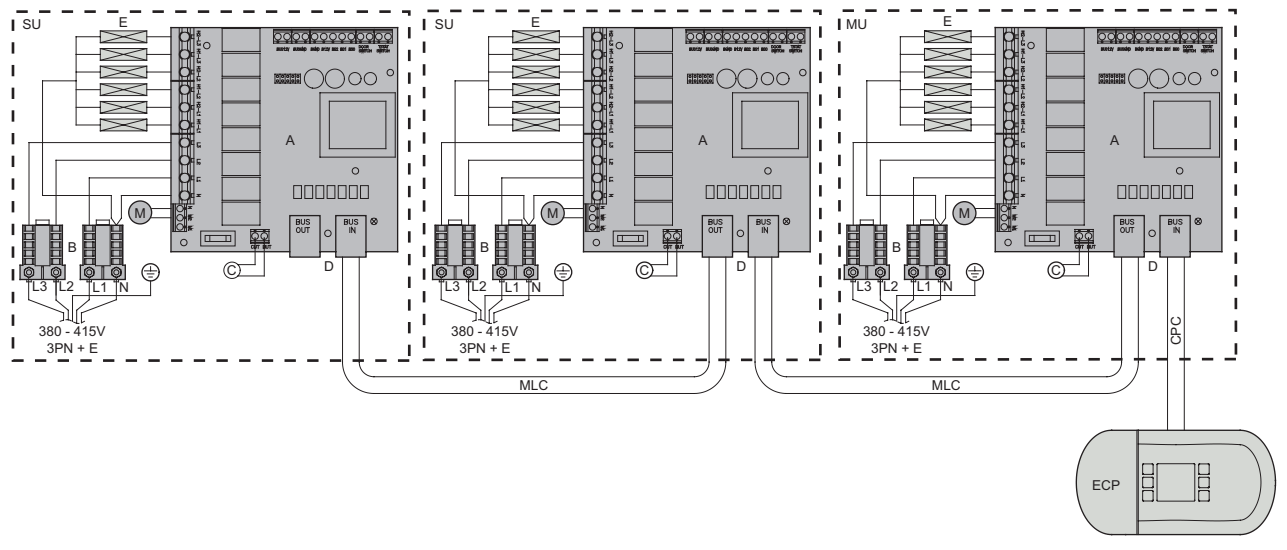


CFH60, CFH90 & CFH120

8



9



UK	1
DE	3
FR	5
ES	7
PT	9
NL	11
IT	13
RU	15
PL	17
SI	19
NO	21
SE	23
DK	25
FI	27

IMPORTANT: THESE INSTRUCTIONS SHOULD BE READ CAREFULLY AND RETAINED FOR FUTURE REFERENCE

IMPORTANT SAFETY ADVICE

- DO NOT COVER OR OBSTRUCT** the air inlet or outlet grille.
- ENSURE THE APPLIANCE IS EARTHED.**
- Always disconnect supply before working on the product.**
- Do not use this heater in areas where excessive dust exists.**
- This heater must not be located immediately above or below a fixed socket outlet or connection box.**
- This product should be mounted safely to a solid wall.**
- Ensure the supply cables are of adequate current carrying capacity and are protected by a suitable fuse.**
- This appliance should only be connected to the fixed wiring of the premises by means of conduit.**
- This product must not be subjected to water spray or immersion.**
- If the appliance is mounted in a toilet or washroom, the appliance should be mounted such that no part of it can be touched by a person using a fixed bath or shower.**
- If the appliance is mounted in a toilet or washroom an isolating switch must be provided outside the washroom adjacent to the entrance door.**
- WARNING: Isolate electrical supply to ALL modular linked units when carrying out maintenance.**

General

A range of robust, high power wall mounting fan heaters designed to coordinate with the Dimplex range of Air Curtains, providing environmental heating in commercial and light industrial environments.

The heaters work by gradually raising the air temperature in the building and should be positioned so as best to achieve an even temperature distribution.

The product range has outputs of 6kW, 9kW and 12kW, and each product contains on-board electronics that enables 'daisy-chain' linking to an electronic control panel (CFCH) or building energy management system. Connectivity between heater and control panel is achieved using LAN (Local Area Network) cable i.e. CAT5, CAT5E or CAT6, pin configuration is straight through 1 to 1.

The electronic controller has a number of features including thermostatic control. For more details on these refer to the CFCH instruction leaflet.

Model	Heat Output kW	Electrical Supply	Electrical Load (per phase) A	Weight kg	Min Installed height m
CFH60	3 / 6	220-240V~ 1PN	26.0	13	2
		220-240V~ 3P	15.6		
		380-415V~ 3PN	9.0		
CFH90	6 / 9	220-240V~ 1PN	38.8	14	2
		220-240V~ 3P	23.0		
		380-415V~ 3PN	13.3		
CFH120	6 / 12	220-240V~ 1PN	51.6	14	2
		220-240V~ 3P	30.4		
		380-415V~ 3PN	17.5		

Wall Mounting

Remove the wall mounting bracket from the back of the heater and using it as a guide (see **Fig. 2**) mark off the hole positions on a suitable wall (a minimum height of 2 meters is required from the floor level to the bottom of the bracket). Solid brick or concrete block walls must be drilled and plugged. Fix the wall mounting bracket to the wall and assemble the heater to the extension tube using a bolt and wing nut fitted into hole 1 shown in **Fig. 3a**. Rotate the heater as shown in **Fig. 3b**, and fix the heater into position using the remaining bolt and wing nut in hole 2. Pivot and rotate the heater into the desired position and tighten all three wing nuts. A 6mm Allen key can be used as an aid to tightening the bolts.

Electrical and Control connections

Note: The installation of this appliance should be carried out by a competent electrician and be in accordance with the current IEE wiring regulations.

All products are fitted with a microprocessor control. Electrical power and control connections for all CFH models are made by removing the control housing and bottom panel. The control housing ('y' in **Fig. 4**) is detached by removing the two quick release fasteners and hinging the housing as shown. The bottom panel ('x' in **Fig. 4**) is detached by removing two screws and lifting off as shown.

Note: A suitable local isolating switch must be provided in the electrical supply circuit as close as possible to the heater with at least 3mm clearance on each pole.

Wiring Diagrams - see Fig. 7

- A - PCB
- B - Mains in terminal blocks
- C - Cut-out circuit
- D - LAN Sockets
- E - Elements
- M - Motor

Remove the large knock-out from back panel of heater and feed appropriate supply cable (see 'x' in **Fig. 5**) to terminal blocks 'z'. Make electrical connections as shown in **Fig. 7** and fix the cable in back panel using suitable cable gland (not supplied). By removing one of the smaller knock-outs and using LAN cable (see 'y' in **Fig. 5**) make the control connections to BUS IN socket 'w' also shown in **Fig. 5**. Fix this cable in the back panel using a suitable cable gland (not supplied) and feed back to the electronic control panel (CFCH) using suitable conduit if required. Refer to CFCH Instructions for installation and connections of electronic control panel. Replace the bottom panel and control housing and switch on power to heater and installed electronic control panel. Ensure that all control settings function correctly.

Note: The factory supplied unit can accept three phase voltage of ~380-415V. For single phase ~220-240V and three phase ~220-240V refer to the electrical wiring label (see **Fig. 8**) fixed to the underside of the bottom panel. To change between different voltage systems, rearrange the push on connections as per the required wiring diagram.

Operation using Control Panel - CFCH

Switch on electrical supply to the fan heater and the electronic control panel. When all units are powered up and there is a connection between the controller and the master unit, an LED will turn on in the controller to indicate the units are functioning. Refer to the CFCH instruction leaflet on the operation of the electronic control panel.

Modular Linking

A number of fan heaters can be connected together in a 'daisy chain' fashion. A total of ten units can be controlled from a single electronic control panel. The required connections can be made in a daisy chain fashion as shown in **Fig. 9**. (References shown below).

- ECP - Electronic Control Panel
- MU - Master Unit
- SU - Slave Unit
- MLC - Modular Linking Cable
- CPC - Control Panel Cable

To make these connections remove one of the small knock-outs and feed an appropriate LAN cable (not supplied) to the BUS OUT control socket ('D' in **Fig. 9**) of the Master Unit. Fix this cable in the back panel using suitable cable gland (not supplied). Continue this process for all linked heaters. Replace the control housing of each heater and power up all units. Ensure that all control settings function correctly.

Thermal Safety Cut-out

The power supply to the heating elements will be interrupted if one or a combination of the following abnormal events occurs:

1. Air inlet or outlet grilles are obstructed.
2. Internal ventilation is impaired due to build up of dust and fluff.
3. Blower unit stalls.

Note: Before re-setting the cut-out, the reason for activation must be determined and corrective action taken.

To reset the thermal safety cut-out, access reset button as shown in **Fig. 6** and push in direction of arrow.

Recycling



For electrical products sold within the European Community.

At the end of the electrical products useful life it should not be disposed of with household waste. Please recycle where facilities exist. Check with your Local Authority or retailer for recycling advice in your country.

Cleaning

WARNING: DISCONNECT SUPPLY before carrying out maintenance.

External appearance can be maintained by wiping occasionally with a damp cloth. For stain removal, a weak soap solution can be applied with a cloth and the surface wiped dry. Care must be taken to avoid any moisture ingress into the product.

After Sales Service

Should you require after sales service or should you need to purchase any spares, please contact the retailer from whom the appliance was purchased or contact the service number relevant to your country on the warranty card.

Please do not return a faulty product to us in the first instance as this may result in loss or damage and delay in providing you with a satisfactory service.

Please retain your receipt as proof of purchase.

WICHTIG: DIESE ANWEISUNG SORGFÄLTIG LESEN UND FÜR SPÄTERE REFERENZ AUFBEWAHREN

WICHTIGE SICHERHEITSHINWEISE

Den Lufteinlass oder -auslass NICHT ABDECKEN ODER BLOCKIEREN.

SICHERSTELLEN, DASS DAS GERÄT GEERDET IST.

Dieses Heizgerät nicht in Bereichen betreiben, in denen es verstärkt Staub ausgesetzt ist.

Dieses Heizgerät darf nicht direkt über oder unter einer fest installierten Steckdose oder Abzweigdose montiert werden.

Das Gerät muss sicher an einer stabilen Wandfläche befestigt werden.

Sicherstellen, dass alle Leitungen eine entsprechende Strombelastbarkeit aufweisen und durch eine geeignete Sicherung geschützt sind.

Das Gerät darf nur an festverlegte Leitungen angeschlossen werden.

Das Gerät darf keinem Spitzwasser ausgesetzt werden und muss gegen Eindringen von Wasser geschützt werden.

Wenn die Einheit in einem Badezimmer installiert wird, muss sie so angebracht werden, dass kein Teil von einer Person in einer Badewanne oder Dusche berührt werden kann.

Vor dem Ausführen von Arbeiten am Gerät stets die Spannungsversorgung am Heizgerät und am Bedienfeld trennen. Werden mehrere Heizgeräte über das Bedienfeld angesteuert, muss an allen Heizgeräten die Spannungsversorgung unterbrochen werden.

WARNING: Bei Wartungsarbeiten Netztrennung auch an allen modular verbundenen Heizgeräten herstellen.

Beschreibung

Robuster Heizlüfter für Wandmontage zur Verwendung in gewerblichen und industriellen Anlagen.

Das Gerät sollte so angebracht werden, dass eine möglichst gleichmäßige Erwärmung der Raumtemperatur erzielt wird. Die Heizleistungen der Geräte sind manuell umschaltbar (siehe Tabelle). Eine integrierte Elektronik ermöglicht das gemeinsame Ansteuern mehrerer Heizlüfter über ein Bedienfeld (CFCH) oder über ein Gebäudemanagement-system.

Die elektrische Verbindung zwischen Heizgerät und Bedienfeld wird durch eine LAN-Steuerleitung der Kategorie CAT5, CAT 5E oder CAT 6 erzielt. (Kontaktbelegung 1 zu 1, keine "cross-over" Ausführung verwenden!)

Das Bedienfeld ermöglicht zahlreiche Ansteuerungsmöglichkeiten und besitzt einen integrierten Thermostaten. Detaillierte Informationen siehe Montage- und Gebrauchsanweisung des Bedienfeldes CFCH.

Modell	Heizleistung kW	Spannungsversorgung	Stromaufnahme (je Phase) A	Gewicht kg	Min. Montagehöhe m
CFH60	3 / 6	380-415V~ 3/N/PE	9.0	13	2
CFH90	6 / 9	380-415V~ 3/N/PE	13.3	14	2
CFH120	6 / 12	380-415V~ 3/N/PE	17.5	14	2

Wandmontage

Wandhalter vom Heizgerät abnehmen.

Bohrlöcher an der Befestigungswand anzeichnen, dazu Wandhalter als Bohrschablone verwenden- siehe **Abb. 2**. Eine Mindestmontagehöhe von 2 Meter muss zwischen Fußboden und Unterkante des Wandhalters eingehalten werden. Befestigungswand und Befestigungsmaterial müssen für das Gerätegewicht geeignet sein.

Wandhalter mit geeigneten Schrauben und Dübeln an der Wand befestigen.

Heizgerät mit beiliegender Schraube und Flügelmutter in Loch 1 des Wandhalters befestigen- siehe **Abb 3a**.

Heizgerät nach oben schwenken und mit beiliegender Schraube und Flügelmutter in Loch 2 des Wandhalters befestigen- siehe **Abb 3b**.

Heizgerät in die gewünschte Position ausrichten und alle 3 Flügelmutter am Wandhalter festdrehen. Zum Gegenhalten der Schrauben Gabelschlüssel verwenden.

Elektrischer Anschluss

Achtung: Das Gerät darf nur von einer zugelassenen Elektro-Fachkraft unter Berücksichtigung der geltenden Vorschriften installiert werden.

Die Geräte besitzen eine Mikroprozessorsteuerung. Zum Anschluss der Netzversorgung und der Steuerung muss das Gehäuse wie nachfolgend beschrieben geöffnet werden.

Schnellverschlüsse ('y' in **Abb. 4**) lösen und hintere Bodenabdeckung abnehmen. Vordere Bodenabdeckung ('x' in **Abb. 4**) durch herausdrehen der beiden Blechschrauben lösen und abnehmen.

Hinweis: In der festverlegten elektrischen Installation ist eine Trennvorrichtung mit mindestens 3 mm Kontaktöffnung an jedem Pol (z.B. Sicherungsautomat) vorzusehen.

Die maximal zulässige Länge der LAN-Verbindungsleitung(vom Bedienteil bis zum letzten Heizgerät) beträgt 100 Meter.

Schaltbild- siehe Abb. 7

- A - Mikroprozessorsteuerung
- B - Netzanschlussklemmen
- C - Schaltkreis Temperaturbegrenzer
- D - LAN Stecksocket
- E - Heizelemente
- M - Lüftermotor

Vorgestanzte Kabeleinführungsöffnungen für Netzanschluss und Steuerleitung entfernen und geeignete Kabelverschraubungen (nicht im Lieferumfang) einsetzen.

Netzleitung 'x' einführen (**siehe Abb. 5**), an der Kabelverschraubung sichern und an Klemmenblock 'z' anschließen.

Netzanschluss siehe auch **Abb. 7**.

LAN-Steuerleitung 'y' ebenfalls durch eine Kabelverschraubung einführen, sichern und am Stecksocket 'w' (**Abb. 5**) anschließen.

Achtung: Der Anschluss der LAN Bedienfeld-Steuerleitung erfolgt im Heizgerät am Sockel "BUS IN", siehe auch **Abb. 7**.

LAN-Steuerleitung zum Bedienfeld CFCH führen und am Stecksocket anschließen, siehe separate Montage- und Gebrauchsanweisung "Elektronisches Bedienfeld CFCH".

Bodenabdeckungen am Heizgerät anschrauben und Spannungsversorgung am Heizgerät und am Bedienfeld zuschalten. Sämtliche Steuerfunktionen überprüfen.

Hinweis: Das Heizgerätes ist werksseitig für Mehrphasenanschluss (380-415V~) 3/N/PE ausgeführt. Die in **Abb. 8** dargestellten Anschluss-Varianten erfordern ein Eingriff in die interne Verdrahtung. Dies ist nach den VDE Vorschriften nicht erlaubt!

Betrieb mit Bedienfeld CFCH

Nach Herstellen der Spannungsversorgung am Heizgerät und am Bedienfeld leuchtet die Kontrolllampe (LED) im Bedienfeld um Betriebsbereitschaft anzuzeigen. Bedienung des Bedienfeldes CFCH siehe separate Montage- und Gebrauchsanweisung.

Steuerbefehle vom Bedienfeld werden an der Elektronik des Heizgerätes durch Blinken der grünen LED angezeigt. Leuchtet die LED, wird Betriebsbereitschaft angezeigt.

Modulare Verbindung

Im Bedarfsfall können mehrere Heizgeräte elektrisch miteinander verbunden und über ein einziges Bedienfeld angesteuert werden. **Maximal 7 Heizgeräte** sind über ein Bedienfeld ansteuerbar. Die erforderliche LAN-Verbindung erfolgt wie in **Abb. 9** dargestellt.

Schaltbild-Erläuterungen:

- ECM - Elektronisches Bedienfeld (CFCH)
- MU - Mastereinheit
- SU - Slaveeinheit
- MLC - Modulare Verbindungsleitung (der Heizgeräte)
- SMC - Steuerleitung Bedienfeld

Die modulare LAN-Verbindung erfolgt von der Mastereinheit (Heizgerät mit Bedienfeldanschluss) am Stecksockel "BUS OUT" zur ersten Slaveeinheit (erster nachgeschalteter Heizlüfter) Stecksockel "BUS IN". Weitere Slaveeinheiten werden wie in **Abb. 9** dargestellt am Stecksockel 'D' von "BUS OUT" nach "BUS IN" angeschlossen. Alle Leitungen durch die in den Kabeleinführungsöffnungen montierten Kabelverschraubungen führen und sichern.

Der Netzanschluss erfolgt an jedem Heizgerät separat. Nach Abschluss der Installationsarbeiten Funktionsprüfung durchführen.

Überhitzungsschutz

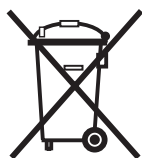
Sollte einer der nachfolgend beschriebenen Funktionsstörungen vorliegen, wird die Spannungsversorgung zum Heizgerät automatisch unterbrochen:

1. Lufteintritts oder Luftaustrittsgitter blockiert.
2. Interner Ventilation durch Staubansammlungen im Gerät behindert.
3. Lüftereinheit funktioniert nicht.

Hinweis: Vor Rücksetzen des Temperaturbegrenzers muss die Ursache für das Auslösen bestimmt und durch fachgerechte Maßnahmen beseitigt werden.

Überhitzungsschutz durch Betätigen der Taste wie in **Abb. 6** dargestellt rücksetzen. Funktionsprüfung durchführen

Recycling



Für Elektrogeräte, die in der Europäischen Gemeinschaft verkauft wurden.

Kaputte Elektrogeräte dürfen nicht im Hausmüll entsorgt werden. Wenn möglich sollten sie recycelt werden. Informationen zu Recycling in Ihrem Land erhalten Sie von den örtlichen Behörden oder von Ihrem Händler.

Reinigung

ACHTUNG: Vor der Ausführung von Reinigungsarbeiten SPANNUNGSVERSORGUNG TRENNEN.

Das Gerät kann von außen durch Abwischen mit einem feuchten Tuch gereinigt werden. Verschmutzungen mit leichter Seifenlauge entfernen und Gerät anschließend abtrocknen. Darauf achten, dass keine Feuchtigkeit in das Gerät eindringt! Staubansammlungen können mit einem Staubsauger abgesaugt werden.

Kundendienst

Im Kundendienstfall ist die Robert Bosch Hausgeräte GmbH als zuständiger Kundendienst zu informieren.

Robert Bosch Hausgeräte GmbH Deutschland

Auftragsannahme
Tel.-Nr. 01801 22 33 55
Fax.-Nr. 01801 33 53 07

Ersatzteilbestellungen
Tel.-Nr. 01801 / 33 53 04
Fax.-Nr. 01801 / 33 53 08

Email: spareparts@bshg.com

Ersatzteil-Bestellungen im Internet unter:
<http://www.dimplex.de/quickfinder>

Robert Bosch Hausgeräte GmbH Österreich

Auftragsannahme
Tel.-Nr. 0810 240 260
Fax.-Nr. (01) 60575 51212

Ersatzteilbestellungen
Tel.-Nr. 0810 240 261
Fax.-Nr. (01) 60575 51212

Email: hausgeraete.et@bshg.com

Garantie

Für dieses Produkt übernehmen wir 2 Jahre Garantie gemäß unseren Garantiebedingungen.

IMPORTANT : LIRE ATTENTIVEMENT CES INSTRUCTIONS ET LES CONSERVER SOIGNEUSEMENT POUR POUVOIR LES CONSULTER ULTÉRIEUREMENT

CONSIGNES DE SÉCURITÉ IMPORTANTES

NE PAS COUVRIR NI OBSTRUER la grille d'entrée ou de sortie d'air.

S'ASSURER QUE L'APPAREIL EST RELIÉ À LA MASSE.

Toujours débrancher l'alimentation avant d'effectuer toute opération d'entretien sur ce produit.

Ne pas utiliser cet appareil de chauffage dans des endroits très poussiéreux.

Cet appareil de chauffage ne doit pas être placé juste au-dessus ou en dessous d'une prise ou d'un boîtier de connexion fixes.

Ce produit doit être fixé en toute sécurité à un mur solide.

S'assurer que les câbles d'alimentation ont une intensité de courant admissible correcte et qu'ils sont protégés par un fusible adapté.

Cet appareil doit uniquement être connecté à l'installation électrique des locaux par le biais d'un conduit.

Ne pas éclabousser ou immerger le produit.

Dans des toilettes ou salles d'eau, le dispositif doit être monté de telle sorte qu'aucune pièce ne puisse être accessible par une personne utilisant une baignoire ou une douche fixées au sol.

Dans des toilettes ou salles d'eau, un sectionneur doit être installé à l'extérieur de la cabine située à côté de la porte d'entrée.

AVERTISSEMENT : Isoler l'alimentation électrique de TOUTES les unités de connexion modulaire lors de la maintenance.

Informations générales

Gamme de radiateurs soufflants pour montage mural, robustes et puissants, conçus pour compléter la gamme de rideaux d'air de Dimplex afin de chauffer des environnements commerciaux et d'industrie légère.

Les chauffages augmentent progressivement la température de l'air dans un bâtiment et doivent être placés de façon à permettre une répartition homogène de la température.

Les puissances disponibles pour ce produit sont 6kW, 9kW et 12kW. Chaque produit est doté de circuits électroniques intégrés qui permettent de le relier en chaîne à un panneau de commande électronique (CFCH) ou à un système de gestion de l'énergie du bâtiment.

La connectivité entre l'appareil et le panneau de commande est réalisée grâce à un câble de réseau local LAN (CAT5, CAT5E ou CAT6), et la configuration des broches est de type 1 à 1.

Le contrôleur électronique offre plusieurs fonctionnalités, dont une commande par thermostat. Pour obtenir de plus amples informations à ce sujet, se reporter au mode d'emploi du CFCH.

Modèle	Puissance calorifique kW	Alimentation électrique	Tension électrique (par phase) A	Poids kg	Hauteur d'installation min m
CFH60	3 / 6	220-240 V~ 1 PN	26,0	13	2
		220-240 V~ 3P	15,6		
		380-415 V~ 3PN	9,0		
CFH90	6 / 9	220-240 V~ 1 PN	38,8	14	2
		220-240 V~ 3P	23,0		
		380-415 V~ 3PN	13,3		
CFH120	6 / 12	220-240 V~ 1PN	51,6	14	2
		220-240 V~ 3P	30,4		
		380-415 V~ 3PN	17,5		

Montage mural

Retirer le support de montage mural de l'arrière du radiateur et s'en servir (voir la figure 2) pour marquer les positions des trous sur le mur (une hauteur minimale de 2 mètres est requise entre le niveau du sol et le bas du support). Pour les murs en béton ou en brique, percer les trous, puis les boucher. Installer le support de montage mural sur le mur et assembler l'appareil au tube prolongateur en serrant un boulon et un écrou à oreilles sur le trou 1 indiqué dans la figure 3a. Incliner l'appareil comme indiqué dans la figure 3b et le maintenir en position en installant le boulon et l'écrou à oreilles restants dans le trou 2. Orienter l'appareil de chauffage selon l'angle souhaité et serrer les trois écrous à oreilles. Une clé Allen de 6 mm peut être utilisée pour serrer les écrous.

Alimentation électrique et connexions de commande

Remarque : L'installation de cet appareil doit être effectuée par un électricien compétent, conformément à la réglementation IEE en vigueur concernant les câblages électriques.

Tous les produits sont équipés d'une commande à microprocesseur. Sur tous les modèles CFH, pour effectuer les branchements électriques et les connexions de commande, retirer le panneau d'accès à la zone de contrôle et le panneau inférieur. Pour retirer le panneau d'accès à la zone de contrôle (élément « y » de la figure 4), enlever les deux attaches rapides et faire pivoter le panneau comme indiqué. Pour retirer le panneau inférieur (élément « x » de la figure 4), enlever les deux vis et faire coulisser le panneau vers l'extérieur comme indiqué.

Remarque : Un sectionneur local adapté doit être installé dans le circuit d'alimentation électrique, aussi près que possible de l'appareil, avec un écartement de 3 mm minimum à chaque pôle.

Schéma de câblage – voir figure 7

- A - PCB
- B - Prise des blocs de jonction
- C - Circuit du coupe-circuit
- D - Prises LAN
- E - Éléments
- M - Moteur

Insérer le câble d'alimentation approprié dans l'orifice le plus large (élément « x » de la figure 5) et le relier aux blocs de jonction « z ». Effectuer les branchements électriques comme indiqué dans la figure 7 et installer le câble sur le panneau arrière à l'aide d'un presse-étoupe adéquat (non fourni). Pour réaliser les connexions de commande, insérer le câble LAN (élément « y » de la figure 5) dans l'orifice plus petit et le relier à la prise BUS IN « w », comme indiqué également à la figure 5. Fixer ce câble sur le panneau arrière à l'aide d'un presse-étoupe adéquat (non fourni) et le relier au panneau de commande électronique (CFCH) à l'aide d'un tube protecteur approprié. Se reporter aux instructions relatives au CFCH pour l'installation et les connexions du panneau de commande électronique. Remettre le panneau inférieur et le panneau d'accès à la zone de contrôle, puis mettre le radiateur et le panneau de commande électronique installé sous tension. S'assurer que tous les réglages des commandes fonctionnent correctement.

Remarque : L'appareil peut être relié à un courant triphasé de 380-415 V~. Pour le branchement monophasé de 220-240 V~ et triphasé de 220-240 V~, se reporter à l'étiquette des caractéristiques électriques (voir figure 8) apposée sous le panneau arrière de l'appareil. Pour faire fonctionner l'appareil sous une autre tension, réorganiser les connexions conformément au schéma de câblage.

Utilisation à l'aide du panneau de commande - CFCH

Mettre le radiateur soufflant et le panneau de commande électronique sous tension. Lorsque toutes les unités sont sous tension et qu'une connexion est établie entre le contrôleur et l'unité principale, un voyant lumineux du contrôleur s'allume pour indiquer que les unités fonctionnent. Se reporter au mode d'emploi du CFCH pour connaître le fonctionnement du panneau de commande électronique.

Raccordement modulaire

Il est possible de relier plusieurs radiateurs soufflants les uns aux autres grâce à une chaîne de branchements. Dix unités peuvent être contrôlées à partir d'un même panneau de commande électronique. Les branchements nécessaires peuvent être effectués sous forme de chaîne, comme illustré à la **figure 9** (voir les références ci-dessous).

- ECP - Panneau de commande électronique
- MU - Unité principale
- SU - Unité secondaire
- MLC - Câble de raccordement modulaire
- CPC - Câble du panneau de commande

Pour effectuer ces branchements, insérer le câble LAN approprié (non fourni) dans l'un des petits orifices et le relier à la prise de commande BUS OUT (élément « D » de la **figure 9**) de l'unité principale. Installer ce câble sur le panneau arrière à l'aide d'un presse-étoupe adéquat (non fourni). Recommencer de la même façon pour tous les radiateurs reliés. Remettre en place le panneau d'accès à la zone de contrôle de tous les radiateurs et mettre ces derniers sous tension. S'assurer que tous les réglages des commandes fonctionnent correctement.

Coupe-circuit thermique

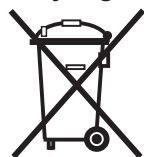
L'alimentation électrique des éléments chauffants est interrompue si l'un des problèmes suivants est détecté :

1. Les grilles d'admission ou de sortie d'air sont bouchées.
2. La ventilation interne est gênée par une accumulation de poussière et de peluches.
3. Le ventilateur cale.

Remarque : Avant de réinitialiser le coupe-circuit, déterminer la raison de son déclenchement et prendre une mesure corrective.

Pour réinitialiser le coupe-circuit thermique, accéder au bouton de réinitialisation comme illustré à la **figure 6** et pousser l'appareil dans le sens de la flèche.

Recyclage



Pour les produits électriques vendus au sein de l'Union Européenne. Les produits électriques ne doivent pas être mis au rebut avec les déchets ménagers lorsqu'ils arrivent en fin de vie. Les recycler dans les endroits prévus à cet effet. Contacter votre administration locale ou revendeur pour connaître la procédure de recyclage de votre pays.

Nettoyage

AVERTISSEMENT : DÉCONNECTER L'ALIMENTATION SECTEUR avant d'effectuer toute opération d'entretien.

L'aspect extérieur de l'appareil peut être entretenu en essuyant ce dernier de temps à autre avec un chiffon humide. Pour éliminer les taches, appliquer une solution légèrement savonneuse à l'aide d'un chiffon et essuyer. Faire preuve de prudence pour empêcher toute humidité de pénétrer dans le produit.

Service après-vente

Pour solliciter le service après-vente ou se procurer des pièces détachées, contacter le vendeur du produit ou le service d'assistance du pays désiré au numéro indiqué sur le bon de garantie.

Ne pas nous retourner un produit défectueux sans nous avoir averti au préalable car celui-ci risquerait de se perdre ou de subir des dommages durant le transport ; le délai requis pour offrir un service satisfaisant à l'utilisateur en serait inévitablement affecté.

Conserver soigneusement la facture comme preuve d'achat.

AVISO DE SEGURIDAD IMPORTANTE

NO CUBRA NI OBSTRUYA las rejillas de entrada y salida de aire.

COMPRUEBE QUE EL APARATO ESTÉ CONECTADO A TIERRA.

Desconecte siempre la alimentación antes de manipular el producto.

No utilice este calentador en zonas de mucho polvo.

Este calentador no debe situarse inmediatamente por encima o por debajo de una toma de corriente fija o de una caja de conexiones.

Este producto debe instalarse de manera segura en una pared sólida.

Compruebe que los cables de alimentación tengan la capacidad adecuada y estén protegidos por un fusible apropiado.

Este aparato solamente debe conectarse al cableado fijo de la estancia mediante un conducto para cables.

Este producto no debe rociarse ni sumergirse en agua.

La instalación del aparato en un lavabo o servicio deberá efectuarse de modo que quien utilice un baño o una ducha fija no pueda tocar ninguna parte del mismo.

La instalación del aparato en un lavabo o servicio requiere el montaje de un interruptor aislador fuera del lavabo o servicio y junto a la puerta de entrada.

ADVERTENCIA: Aíse la alimentación eléctrica de TODAS las unidades modulares enlazadas cuando lleve a cabo operaciones de mantenimiento.

Generalidades

Una amplia gama de calentadores de ventilador de pared, robustos y potentes, diseñados para combinarse con la gama de cortinas de aire de Dimplex y proporcionar calor en entornos comerciales y de industria ligera.

El funcionamiento de los calentadores se basa en la subida gradual de la temperatura del aire del edificio y deberían colocarse en el lugar que permita la distribución más equitativa de la temperatura.

La gama del producto ofrece salidas de 6 kW, 9 kW y 12 kW y cada producto contiene un sistema electrónico integrado que permite establecer un enlace del tipo cadena margarita con un panel de control electrónico (CFCH) o un sistema de administración de energía del edificio (Building Energy Management System, BMS).

La conexión entre el calentador y el panel de control se consigue gracias a un cable de red de área local (Local Area Network, LAN), es decir, CAT 5, CAT 5E o CAT 6, la configuración de clavijas es directa.

El controlador electrónico dispone de diversas funciones incluido un control termostático. Si desea obtener información más detallada sobre estas funciones, consulte el folleto de instrucciones del CFCH.

Modelo	Salida de calor kW	Alimentación eléctrica	Carga eléctrica (por fase) A	Peso kg	Altura de instalación mínima m
CFH60	3 / 6	220-240 V~ Monof. N.	26,0	13	2
		220-240 V~ Trif.	15,6		
		380-415 V~ Trif. N.	9,0		
CFH90	6 / 9	220-240 V~ Monof. N.	38,8	14	2
		220-240 V~ Trif.	23,0		
		380-415 V~ Trif. N.	13,3		
CFH120	6 / 12	220-240 V~ Monof. N.	51,6	14	2
		220-240 V~ Trif.	30,4		
		380-415 V~ Trif. N.	17,5		

Montaje en la pared

Retire el soporte de montaje mural de la parte trasera del calentador y utilícelo como guía (véase la **figura 2**) para marcar las posiciones de los orificios en una pared adecuada (se necesita una altura mínima de 2 metros entre el nivel del suelo y la parte inferior del soporte). Las paredes de ladrillo macizo o de hormigón deben perforarse. Fije el soporte de montaje mural a la pared e instale el calentador en el tubo de extensión mediante la inserción de un perno y una tuerca de aletas en el orificio 1, tal y como se muestra en la **figura 3a**. Gire el calentador tal y como se muestra en la **figura 3b** y fíjelo en esa posición mediante la inserción del perno y la tuerca de aletas restantes en el orificio 2. Mueva y gire el calentador hasta la posición deseada y, acto seguido, apriete las tres tuercas de aletas. Se puede utilizar una llave Allen de 6 mm para facilitar el apriete de los pernos.

Conexiones de control y eléctricas

Nota: la instalación de este aparato deberá efectuarla un electricista cualificado de acuerdo con la normativa vigente sobre conexiones del Instituto de Ingenieros Eléctricos (IEE).

Todos los productos disponen de un control por microprocesador. Para establecer las conexiones de control y de alimentación eléctrica en todos los modelos CFH hay que retirar el panel inferior y la carcasa de los controles. Para extraer la carcasa de los controles ('y' en la **figura 4**) debe retirar las dos abrazaderas de liberación rápida y hacer girar la carcasa sobre las bisagras tal y como se muestra en dicha figura. Para extraer el panel inferior ('x' en la **figura 4**) debe retirar los dos tornillos y sacar el panel mediante los movimientos que se muestran en dicha figura.

Nota: el circuito de alimentación eléctrica debe contar con un interruptor aislador local de características adecuadas que se encuentre lo más cerca posible del calentador y que cuente con una separación mínima de 3 mm en cada polo.

Esquema de conexiones, véase la figura 7

- A - Placa de circuitos impresos (PCB)
- B - Toma principal del bloque de terminales
- C - Circuito del disyuntor
- D - Conectores LAN
- E - Elementos
- M - Motor

Retire la pieza extraíble grande del panel posterior del calentador e introduzca el cable de alimentación adecuado (véase 'x' en la **figura 5**) en el bloque de terminales 'z'. Realice las conexiones eléctricas tal y como se muestra en la **figura 7** y fije el cable en el panel posterior por medio de un casquillo adecuado (no suministrado). Retire una de las piezas extraíbles pequeñas y utilice un cable LAN (véase 'y' en la **figura 5**) para realizar las conexiones de control al conector de entrada de bus (BUS IN) 'w', que también se muestra en la **figura 5**. Fije este cable al panel posterior con un casquillo apropiado (no suministrado) e introdúzcalo de nuevo en el panel de control electrónico (CFCH) mediante un conducto adecuado si es necesario. Consulte las instrucciones del CFCH para obtener información sobre la instalación y las conexiones del panel de control electrónico. Sustituya el panel inferior y la carcasa de control y, a continuación, encienda el calentador y el panel de control electrónico instalado. Asegúrese de que todos los ajustes de control funcionen correctamente.

Nota: la unidad suministrada de fábrica acepta un voltaje trifásico de ~380-415 V. Para monofásico de ~220-240 V y trifásico de ~220-240 V consulte la etiqueta de conexiones eléctricas (véase la **figura 8**) adherida al panel inferior. Para cambiar entre los diferentes sistemas de voltaje, vuelva a colocar las conexiones siguientes tal y como se especifica en el esquema de conexiones.

Funcionamiento mediante el panel de control, CFCH

Active la alimentación eléctrica del calentador de ventilador y el panel de control electrónico. Cuando se enciendan todas las unidades y se establezca una conexión entre el controlador y la unidad principal, se encenderá un diodo en el controlador que indica que las unidades están funcionando. Consulte el folleto de instrucciones del CFCH para obtener más información sobre el funcionamiento del panel de control electrónico.

Enlace modular

Se pueden conectar varios calentadores de ventilador según el tipo de conexión cadena margarita. Se pueden controlar un total de diez unidades desde un único panel de control electrónico. Utilice el tipo de conexión cadena margarita para realizar las conexiones que sean necesarias, tal y como se muestra en la **figura 9** (se muestran las referencias a continuación)

- ECP - Panel de control electrónico
- MU - Unidad principal
- SU - Unidad secundaria
- MLC - Cable de enlace modular
- CPC - Cable del panel de control

Para realizar estas conexiones, retire una de las piezas extraíbles pequeñas e introduzca un cable LAN apropiado (no suministrado) en el conector de control de salida de bus (BUS OUT), (véase 'D' en la **figura 9**) de la unidad principal. Fije este cable en el panel posterior mediante un casquillo adecuado (no suministrado). Repita este proceso en cada uno de los calentadores enlazados. Vuelva a colocar las carcasas de control de cada calentador y encienda todas las unidades. Asegúrese de que todos los ajustes de control funcionen correctamente.

Disyuntor térmico de seguridad

La alimentación eléctrica de los elementos calefactores se interrumpirá si se produce una o más de las siguientes anomalías:

1. Obstrucción de las rejillas de entrada y salida de aire.
2. Ventilación interna dificultada por acumulación de polvo y pelusa.
3. El soplador se atasca.

Nota: antes de restablecer el disyuntor, es preciso determinar el motivo por el que se activó y tomar las medidas necesarias para corregirlo.

Para restablecer el disyuntor térmico de seguridad, acceda al botón de restablecimiento que se muestra en la **figura 6** y púlselo en la dirección que indica la flecha.

Reciclaje



Para productos eléctricos vendidos en la Comunidad Europea. Los productos eléctricos que han finalizado su vida útil no deben desecharse junto con la basura doméstica. Entréguelos para su reciclaje en instalaciones apropiadas. Consulte con las autoridades locales o su proveedor para obtener información acerca del reciclaje en su país.

Limpieza

ADVERTENCIA: DESCONECTE LA ALIMENTACIÓN antes de efectuar el mantenimiento.

Pase un trapo húmedo por el exterior del calentador de forma esporádica para mantenerlo limpio. Si desea eliminar una mancha, límpiela con un trapo empapado en una solución no excesivamente jabonosa y a continuación seque la superficie. Tenga cuidado de que no entre humedad en el aparato.

Servicio posventa

En caso de que necesite contactar con el servicio posventa o adquirir algún accesorio, póngase en contacto con el vendedor al que compró el aparato o llame al número de atención al cliente de su país que figura en la tarjeta de garantía.

No nos devuelva un producto defectuoso sin antes consultar con el servicio técnico, para evitar pérdidas o daños y que podamos ofrecerle un servicio satisfactorio lo antes posible.

Guarde el recibo como prueba de compra.

AVISO IMPORTANTE SOBRE SEGURANÇA

NÃO CUBRA NEM OBSTRUA a grelha de entrada ou de saída de ar.

CERTIFIQUE-SE DE QUE O APARELHO POSSUI UMA PROTECÇÃO TERRA.

Desligue sempre o produto da corrente antes de efectuar qualquer trabalho no mesmo.

Não utilize este termoventilador em áreas excessivamente poeirentas.

Este termoventilador não deve ser colocado imediatamente acima ou abaixo de uma tomada fixa nem de uma caixa de ligação.

Este produto deve ser montado de forma segura numa parede sólida.

Certifique-se de que os cabos de alimentação possuem uma capacidade condutora adequada e que estão protegidos por um fusível apropriado.

Este aparelho deve ser ligado apenas aos fios fixos da instalação através de uma conduta.

Este produto não deverá ser pulverizado nem imerso em água.

A instalação do aparelho numa casa de banho deverá ser feita de modo a que quem utilize uma banheira ou chuveiro não tenha acesso a nenhuma parte do mesmo.

A instalação do aparelho numa casa de banho exige a montagem de um interruptor seccionador no exterior da casa de banho, ao lado da porta de entrada.

AVISO: Isole a alimentação eléctrica para TODAS as unidades modulares ligadas quando efectuar a manutenção.

Geral

Uma gama de termoventiladores robustos, de alta potência para fixação na parede concebidos com vista a serem coordenados com a gama de Cortinas de Ar da Dimplex, fornecendo aquecimento ambiental em ambientes comerciais e industriais ligeiros. Os termoventiladores operam subindo gradualmente a temperatura do ar no edifício, e devem ser posicionados de maneira a alcançar uma distribuição uniforme da temperatura.

A gama de produtos tem potências de saída de 6kW, 9kW e 12kW, e cada produto contém um sistema electrónico integrado que permite a ligação em cadeia a um painel de controlo electrónico (CFCH) ou ao sistema de gestão de energia do edifício. A conectividade entre o termoventilador e o painel de controlo é efectuada através de um cabo LAN (Local Area Network – Rede da área local), tal como CAT5, CAT5E ou CAT6, a configuração dos pinos é direita através de 1 para 1.

O controlador electrónico possui várias características, incluindo o controlo termostático. Para obter mais informações sobre estas características, consulte o panfleto com as instruções do CFCH.

Modelo	Saída Calor kW	Carga Fornecimento	Carga Eléctrica (por fase) A	Peso kg	Altura Instalação Mínima m
CFH60	3 / 6	220-240V~ 1PN	26,0	13	2
		220-240V~ 3P	15,6		
		380-415V~ 3PN	9,0		
CFH90	6 / 9	220-240V~ 1PN	38,8	14	2
		220-240V~ 3P	23,0		
		380-415V~ 3PN	13,3		
CFH120	6 / 12	220-240V~ 1PN	51,6	14	2
		220-240V~ 3P	30,4		
		380-415V~ 3PN	17,5		

Montagem na parede

Retire o suporte de fixação na parede da parte traseira do termoventilador e utilize-o como guia (veja a Fig. 2), marque os locais de perfuração numa parede adequada (é necessária uma altura mínima de 2 metros entre o solo e a parte inferior do suporte). As paredes de tijolos sólidos ou betão devem ser furadas e deve colocar buchas nos buracos. Fixe o suporte de fixação na parede e monte o termoventilador no tubo de extensão utilizando um parafuso e uma porca de orelhas encaixados no buraco 1 exibido na Fig. 3a. Rode o termoventilador conforme ilustrado na Fig. 3b, e fixe o termoventilador na sua devida posição utilizando o parafuso e porca de orelhas restantes no buraco 2. Posicione e rode o termoventilador até à posição desejada e aperte todas as três porcas de orelhas. Pode utilizar uma chave Allen de 6 mm como auxiliar para apertar os parafusos.

Ligações eléctricas e de controlo

Nota: A instalação deste aparelho deverá ser efectuada por um electricista competente e em conformidade com as actuais normas da IEE em termos de ligações eléctricas.

Todos os produtos estão equipados com controlo por microprocessador. As ligações da corrente eléctrica e de controlo para todos os modelos CFH são efectuadas retirando o invólucro de controlo e o painel inferior. O invólucro de controlo ('y' na Fig. 4) é libertado removendo os dois dispositivos de fixação de libertação rápida e flectindo o invólucro conforme ilustrado. O painel inferior ('x' na Fig. 4) é libertado removendo os dois parafusos e levantando-o conforme ilustrado.

Nota: O circuito de alimentação eléctrica deve possuir um interruptor de isolamento local adequado o mais perto possível do termoventilador, e com pelo menos uma folga de 3 mm em cada pólo.

Esquemas de ligação - veja a fig. 7

- A - PCB
- B - Corrente eléctrica nos blocos de terminais
- C - Circuito de corte
- D - Tomadas LAN
- E - Elementos
- M - Motor

Retire o separador grande do painel traseiro do termoventilador, e introduza o cabo de fornecimento apropriado (consulte 'x' na Fig. 5) nos blocos de terminais 'z'. Faça as ligações eléctricas conforme ilustrado na Fig. 7 e fixe o cabo ao painel traseiro utilizando um dispositivo agrupador de cabos (não fornecido). Ao remover um dos separadores mais pequenos e utilizando um cabo LAN (consulte 'y' na Fig. 5) faça todas as ligações de controlo à tomada BUS IN 'w' também ilustrada na Fig. 5. Fixe este cabo no painel traseiro utilizando um dispositivo agrupador de cabos adequado (não fornecido) e introduza-o até ao painel de controlo electrónico (CFCH) utilizando uma conduta adequada se necessário. Consulte as instruções do CFCH sobre a instalação e ligações do painel de controlo electrónico. Volte a colocar o painel inferior e o invólucro do controlo, e ligue o termoventilador e o painel de controlo electrónico instalado. Certifique-se de que todas as definições de controlo funcionam devidamente.

Nota: A unidade fornecida pela fábrica pode aceitar voltagem trifásica de ~380-415V. Consulte o rótulo da cablagem eléctrica no caso de voltagem monofásica de ~220-240V e trifásica de ~220-240V (consulte a Fig. 8); o rótulo encontra-se fixo na parte de baixo do painel inferior. Para alternar entre sistemas de voltagem diferentes, volte a organizar as ligações de pressão de acordo com o diagrama de cablagem necessário.

Funcionamento utilizando o painel de controlo - CFCH

Ligue a corrente eléctrica do termoventilador e do painel de controlo electrónico. Quando todas as unidades estão ligadas, e existe uma ligação entre o controlador e a unidade principal, irá acender-se um LED no controlador que indica que as unidades estão a funcionar. Consulte o panfleto de instruções do CFCH para obter informações sobre o funcionamento do painel de controlo electrónico.

Ligação modular

Pode ligar vários termoventiladores em conjunto em cadeia. Pode controlar um total de dez unidades a partir de um único painel de controlo electrónico. As ligações necessárias podem ser efectuadas em cadeia conforme ilustrado na **Fig. 9**. (As referências são indicadas a seguir).

- ECP - Painel de controlo electrónico
- MU - Unidade principal
- SU - Unidade secundária
- MLC - Cabo de ligação modular
- CPC - Cabo do painel de controlo

Para fazer estas ligações retire um dos separadores mais pequenos, e introduza um cabo LAN apropriado (não fornecido) na tomada de controlo BUS OUT ('D' na **Fig. 9**) da unidade principal. Fixe este cabo no painel traseiro utilizando um dispositivo agrupador de cabos adequado (não fornecido). Realize este processo para todos os termoventiladores ligados. Volte a colocar o invólucro do controlo de cada termoventilador e ligue todas as unidades. Certifique-se de que todas as definições de controlo funcionam devidamente.

Disjuntores térmicos de segurança

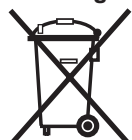
O fornecimento de corrente eléctrica aos elementos calefactores será interrompido se ocorrer uma ou uma combinação das seguintes anomalias:

1. Obstrução das grelhas de entrada ou saída de ar;
2. Ventilação interna dificultada devido a acumulação de pó e cotão;
3. O gerador de ar deixa de trabalhar.

Nota: Antes de reinicializar o corte, é necessário determinar o motivo da falha e solucioná-la.

Para reinicializar o corte de segurança térmica, aceda à tecla de reinicialização conforme ilustrado na **Fig. 6** e pressione na direcção da seta.

Reciclagem



Para produtos eléctricos vendidos na Comunidade Europeia. Assim que os produtos eléctricos estiverem gastos, não deverão ser deitados fora juntamente com o lixo doméstico. Recicle-os em local apropriado. Consulte a sua Autoridade Local ou revendedor para obter mais informações sobre reciclagem no seu país.

Limpeza

AVISO: DESLIGUE O EQUIPAMENTO DA CORRENTE antes de efectuar a manutenção do mesmo.

A aparência externa pode ser mantida limpando ocasionalmente o exterior com um pano húmido. Para remover manchas, pode aplicar uma solução com um detergente suave com um pano, e em seguida limpar a superfície com um pano seco. Deverá ter cuidado para evitar a entrada de humidade no produto.

Serviço pós-venda

Caso necessite de contactar o serviço pós-venda ou de comprar uma peça sobressalente, entre em contacto com o seu revendedor ou com o número do serviço que corresponde ao seu país (ver o cartão da garantia).

Por favor, não nos devolva um produto defeituoso antes de tentar resolver o problema de outra forma. Com efeito, esse procedimento poderá resultar na perda ou danificação do produto e atrasar a prestação de um serviço satisfatório.

Guarde o seu recibo como prova de compra.

BELANGRIJK VEILIGHEIDSADVIES

Het luchtinlaat- of uitlaatrooster mag NIET WORDEN AFGEDEKT OF GEBLOKKEERD.

ZORG DAT HET APPARAAT GEAARD IS.

Koppel altijd de netvoeding af voordat u aan het product gaat werken.

Gebruik deze kachel niet op een zeer stoffige locatie.

Plaats deze kachel niet pal boven of onder een vast stopcontact of aansluitkast.

Dit product dient veilig op een stevige muur te worden bevestigd.

Controleer of de voedingskabels voldoende capaciteit hebben en door een passende zekering zijn beveiligd.

Dit apparaat mag alleen worden aangesloten op de vaste bedrading van het gebouw via een buis.

Besluit dit product niet met water en dompel ook niet onder in water.

Als het apparaat in een toilet of badkamer wordt gemonteerd, mag het nergens aangeraakt kunnen worden door personen die een bad of een douche nemen.

Als het apparaat in een toilet of badkamer wordt gemonteerd, breng dan buiten de badkamer naast de toegangsdeur een aan/uit-schakelaar aan.

WAARSCHUWING: Schakel bij het uitvoeren van onderhoudswerkzaamheden de elektriciteitstoevoer naar ALLE modulair geschakelde eenheden uit.

Algemeen

Een serie robuuste, aan de wand te monteren ventilatorkachels met een groot vermogen die geschikt zijn voor gebruik in combinatie met de luchtgordijnen van Dimplex. De apparaten zorgen voor omgevingsverwarming in commerciële en lichtindustriële omgevingen.

De kachels verhogen geleidelijk aan de luchttemperatuur in het gebouw en moeten op een zodanige manier worden geplaatst dat ze de lucht gelijkmatig verdelen.

De uitgangshitte voor deze productserie is 6 kW, 9 kW of 12 kW. Elk product bevat ingebouwde elektronica die een daisy-chain-verbinding (doorverbinding) mogelijk maakt naar een elektronisch bedieningspaneel (CFCH) of een gebouwenbeheersysteem voor energie.

De verbinding tussen de kachel en het bedieningspaneel wordt gemaakt via een LAN-kabel (Local Area Network), d.w.z. een CAT5-, CAT5E- of CAT6-kabel, met een straight-through poolconfiguratie van 1 op 1.

Het elektronische bedieningspaneel beschikt over verschillende functies waaronder een thermostaatfunctie. Raadpleeg voor meer informatie hierover het instructieblad van de CFCH.

Model	Warmte-afgifte kW	Elektrische voeding	Elektrische lading (per fase) A	Gewicht kg	Min. montage-hoogte m
CFH60	3 / 6	220-240V~ 1PN	26,0	13	2
		220-240V~ 3P	15,6		
		380-415V~ 3PN	9,0		
CFH90	6 / 9	220-240V~ 1PN	38,8	14	2
		220-240V~ 3P	23,0		
		380-415V~ 3PN	13,3		
CFH120	6 / 12	220-240V~ 1PN	51,6	14	2
		220-240V~ 3P	30,4		
		380-415V~ 3PN	17,5		

Wandmontage

Verwijder de wandmontagesteun van de achterkant van de kachel en gebruik hem als sjabloon (zie **afb. 2**) om de gatposities op de wand te markeren (houd een minimumhoogte van 2 meter aan vanaf vloerniveau tot de onderzijde van de steun). Massieve muren van baksteen of beton worden geboord en er moeten pluggen in worden gezet. Bevestig de wandmontagesteun aan de wand en monteer de kachel op de verlengbuis door een bout en vleugelmoer in gat 1 (**afb. 3a**) te steken. Draai de kachel zoals afbeeld in **afb. 3b** en bevestig de kachel op de juiste plaats met de overgebleven bout en vleugelmoer in gat 2. Scharnier en draai de kachel in de gewenste stand en draai de 3 vleugelmoeren aan. U kunt een 6 mm inbusleutel gebruiken om de bouten vast te draaien.

Elektrische en bedieningsaansluitingen

NB: De installatie van dit apparaat moet worden uitgevoerd door een bevoegde elektricien en in overeenstemming met de actuele IEE-regelgeving voor elektrische aansluitingen.

Alle producten zijn uitgerust met een microprocessorgestuurd regelsysteem. De aansluitingen voor de elektrische voeding en de bedieningselementen worden bij alle CFH-modellen gemaakt door de bedieningsbehuizing en het onderste paneel te verwijderen. De bedieningsbehuizing ('y' in **afb. 4**) maakt u los door de twee snelsluitingen los te maken en de behuizing te scharnieren. Het onderste paneel ('x' in **afb. 4**) maakt u los door de twee schroeven los te draaien en het paneel zoals weergegeven van de kachel af te tillen.

NB: Een geschikte lokale hoofdschakelaar moet worden aangebracht in het elektrisch voedingscircuit, met tenminste 3 mm speling rondom elke aansluitpool.

Bedradingsschema (zie **afb. 7**)

- A - PCB (printplaat)
- B - netvoeding in aansluitblokken
- C - afslagcircuit
- D - LAN-aansluitingen
- E - elementen
- M - motor

Verwijder de grote uitsparing uit het achterpaneel van de kachel en leg er een geschikte voedingskabel door (zie 'x' in **afb. 5**) naar de aansluitblokken ('z'). Maak de elektrische aansluitingen zoals afgebeeld in **afb. 7** en zet de kabel vast in het achterpaneel met hiervoor geschikte kabelwartels (niet meegeleverd). Verwijder een van de kleinere uitsparingen en gebruik een LAN-kabel (zie 'y' in **afb. 5**) om de bedieningsaansluitingen te maken naar de BUS IN aansluiting ('w' in **afb. 5**). Bevestig de kabel in het achterpaneel met een geschikte kabelwartel (niet meegeleverd) en leid de kabel naar het elektronische bedieningspaneel (CFCH), indien vereist via een geschikte kabelbuis. Raadpleeg de instructies van de CFCH voor informatie over de installatie en aansluiting van het elektronische bedieningspaneel. Plaats het onderste paneel en de bedieningsbehuizing terug en schakel de voeding in naar de verwarmers en het geïnstalleerde bedieningspaneel. Controleer of alle bedieningsinstellingen naar behoren functioneren.

NB: De door de fabriek geleverde eenheid werkt op een driefasenspanning van ~380-415V. Raadpleeg voor enkelfase ~220-240V en driefase ~220-240V het elektrische bedradingsetiket (zie **afb. 8**) op de onderkant van het onderste paneel. Om te wisselen tussen de verschillende spanningsystemen, moet u de inschuifansluitingen opnieuw positioneren in overeenstemming met het vereiste bedradingsschema.

Gebruik met bedieningspaneel - CFCH

Schakel de elektrische voeding naar de ventilatorkachel en het elektronische bedieningspaneel in. Als alle eenheden voeding ontvangen en het bedieningspaneel en de hoofdeenheid zijn met elkaar verbonden, dan gaat er een ledje branden op het bedieningspaneel om aan te geven dat de eenheden werken. Raadpleeg het instructieblad van de CFCH voor meer informatie over het gebruik van het elektronische bedieningspaneel.

Modulaire verbindingen

Meerdere ventilatorkachels kunnen met elkaar worden verbonden middels een daisy-chain-verbinding (doorverbinding). Er kunnen in totaal tien eenheden worden bediend vanaf een enkel elektronisch bedieningspaneel. De vereiste aansluitingen kunnen in een daisy-chain-verbinding worden gemaakt (zie **afb. 9**). (referenties staan hieronder uitgelegd).

- ECP - elektronisch bedieningspaneel
- MU - hoofdeenheid
- SU - secundaire eenheid
- MLC - kabel voor modulaire verbinding
- CPC - kabel bedieningspaneel

Om deze verbindingen te kunnen maken verwijdert u een van de kleine uitsparingen en voert u een geschikte LAN-kabel naar de bedieningsaansluiting BUS OUT ('D' in **afb. 9**) op de hoofdeenheid. Bevestig deze kabel in het achterpaneel met een geschikte kabelwartel (niet meegeleverd). Herhaal deze procedure voor alle verbonden kachels. Plaats de bedieningsbehuizing van elke kachel terug en schakel alle eenheden in. Controleer of alle bedieningsinstellingen naar behoren functioneren.

Afslagmechanisme thermische beveiliging

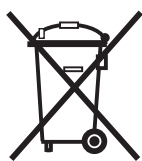
De voeding naar de verwarmingselementen wordt onderbroken als een of meerdere van de volgende abnormale omstandigheden zich voordoen:

1. Luchtinlaat- of uitlaatroosters geblokkeerd.
2. Inwendige ventilatie gebrekkig door aangekoekte stof en pluisjes.
3. Haperende aanjager.

NB: Stel voordat u het afslagmechanisme reset de oorzaak van activering vast en neem corrigerende maatregelen.

Om het afslagmechanisme voor thermische beveiliging te resetten, gaat u naar de reset-knop zoals afgebeeld in **afb. 6** en drukt u in de richting van de pijl.

Recyclen



Voor elektrische producten verkocht binnen de Europese Unie. Na het verstrijken van de levensduur van elektrische producten mogen zij niet worden weggeworpen met het normale huisafval. Als er recycle-faciliteiten beschikbaar zijn, maak daar dan gebruik van. Neem contact op met de lokale overheidsinstanties of de winkel waar u het apparaat hebt gekocht voor informatie over recyclen.

Reiniging

WAARSCHUWING: SCHAKEL NETVOEDING UIT alvorens onderhoud uit te voeren.

De buitenkant houdt u schoon door hem af en toe af te vegen met een vochtige doek. Verwijder vlekken met een doekje en een mild zeepsopje en veeg het oppervlak vervolgens droog. Voorkom dat vocht het product kan binnendringen.

After-sales service

Als u na aankoop service nodig hebt of als u reserve-onderdelen wilt aanschaffen, neem dan contact op met de winkel waar u het apparaat hebt gekocht of bel het servicenummer voor uw land dat op het garantiebewijs staat.

Stuur nooit meteen een kapot product naar ons op omdat dit verlies of schade zou kunnen veroorzaken en u misschien langer op bevredigende service moet wachten.

Bewaar de bon als bewijs van aankoop.

IMPORTANTE: LEGGERE ATTENTAMENTE LE ISTRUZIONI RIPORTATE DI SEGUITO E CONSERVARLE PER OGNI RIFERIMENTO FUTURO.

IMPORTANTI RACCOMANDAZIONI DI SICUREZZA

NON COPRIRE O OSTRUIRE la griglia di presa o di mandata dell'aria.

ASSICURARSI CHE IL DISPOSITIVO SIA COLLEGATO A TERRA.

Prima di effettuare lavori di riparazione o modifica del prodotto, scollegare sempre la corrente elettrica.

Non utilizzare il prodotto in ambienti molto polverosi.

Non collocarlo immediatamente sopra o sotto una presa di corrente fissa o una scatola di connessione.

Il prodotto va montato in maniera stabile su una parete robusta.

Assicurarsi che i fili della corrente siano in grado di condurre il carico di corrente esatta e siano protetti da fusi appropriati.

Il presente dispositivo deve essere collegato esclusivamente al cablaggio fisso del locale mediante tubi protettivi.

Non bagnare né immergere il prodotto.

Se il dispositivo si trova in un gabinetto o in una sala da bagno, dovrà essere montato in modo tale che nessuna delle sue parti possa entrare in contatto con una persona nell'atto di fare un bagno o una doccia.

Se il dispositivo è montato in un gabinetto o in una sala da bagno, è necessario installare un sezionatore all'esterno di tali ambienti, di fianco alle rispettive porte di ingresso.

AVVERTENZA: isolare l'alimentazione elettrica di TUTTE le unità modulari collegate durante gli interventi di manutenzione.

Informazioni preliminari

Una gamma di aerotermini ad alta potenza affidabili da montare a muro per il riscaldamento di ambienti ad uso commerciale e industriale leggero, progettati per corrodere la gamma di Barriere d'aria Dimplex.

Gli aerotermini aumentano gradualmente la temperatura dell'aria all'interno di un edificio. Essi devono essere posizionati in modo che la temperatura sia la più omogenea possibile.

La gamma di prodotti offre emissioni di calore pari a 6 kW, 9 kW e 12 kW. Inoltre ogni prodotto dispone di componenti elettronici su scheda che consentono di collegare a 'margherita' più apparecchi a un pannello di controllo elettronico (CFCH) o un sistema di gestione energetica dell'edificio.

Il collegamento tra l'aerotermino e il pannello di controllo viene eseguito mediante un cavo LAN (Local Area Network), ad esempio CAT5, CAT5E o CAT6, e la configurazione dei piedini è diretta 1 a 1.

Il dispositivo di controllo elettronico offre diverse funzioni, tra cui il controllo termostatico. Per ulteriori informazioni, fare riferimento al foglio di istruzioni CFCH.

Montaggio a muro

Togliere la staffa di montaggio a muro dal pannello posteriore dell'aerotermino e, usandola come guida (fare riferimento alla Fig. 2), segnare le posizioni dei fori su una parete idonea (è richiesta una distanza minima di 2 metri tra il pavimento e il fondo della staffa). Trapanare e inserire gli elementi di fissaggio in muri di mattoni massicci o calcestruzzo. Fissare la staffa di montaggio al muro e assemblare l'aerotermino al tubo di estensione inserendo un bullone con un dado ad alette nel foro 1 mostrato nella Fig. 3a. Ruotare l'aerotermino come indicato nella Fig. 3b, quindi fissarlo in posizione inserendo il bullone e il dado ad alette rimanenti nel foro 2. Ruotare l'aerotermino nella posizione desiderata e serrare tutti i dadi ad alette. Per serrare i bulloni è possibile servirsi di una chiave Allen da 6 mm.

Collegamenti alla corrente elettrica e ai comandi

Nota: l'installazione dell'apparecchiatura deve essere effettuata da un elettricista competente e in conformità ai regolamenti vigenti in materia di cablaggio IEE.

Tutti i prodotti sono dotati di un comando a microprocessori. I collegamenti alla corrente elettrica e ai comandi di tutti i modelli CFH vengono effettuati togliendo lo sportello dei comandi e il pannello di fondo. Rilasciare lo sportello dei comandi ('y' nella Fig. 4) togliendo i due dispositivi di fissaggio a sgancio rapido e ruotando lo sportello sui cardini, come da figura. Togliere il pannello di fondo ('x' nella Fig. 4) rimuovendo le due viti e sollevando il pannello, come da figura.

Nota: è necessario che nel circuito elettrico sia presente un sezionatore locale il più vicino possibile all'aerotermino e con almeno 3 mm di spazio libero in corrispondenza di ciascun polo.

Schemi elettrici: fare riferimento alla Fig. 7

- A - PCB
- B - Morsettiere ingresso distribuzione elettrica
- C - Circuito di sicurezza
- D - Prese LAN
- E - Elementi
- M - Motore

Aprire il grande foro prestampato sul pannello posteriore dell'aerotermino e farvi correre un cavo di alimentazione idoneo ('x' nella Fig. 5) fino alla morsettiere 'z'. Eseguire i collegamenti elettrici come mostrato nella Fig. 7 e fissare il cavo al pannello posteriore utilizzando un apposito pressacavo (non in dotazione). Aprendo uno dei fori prestampati più piccoli e usando un cavo LAN ('y' nella Fig. 5), eseguire i collegamenti dei comandi alla presa BUS IN 'w', anch'essa riportata nella Fig. 5. Fissare il cavo al pannello posteriore con un pressacavo idoneo (non in dotazione) e far correre il cavo fino al pannello di controllo elettronico (CFCH) con un tubo protettivo adeguato. Fare riferimento alle istruzioni CFCH per l'installazione e i collegamenti del pannello di controllo elettronico. Rimettere in sede il pannello di fondo e lo sportello dei comandi e accendere l'aerotermino e il pannello di controllo elettronico installato. Verificare che tutte le impostazioni dei comandi funzionino correttamente.

Nota: alla consegna, l'unità è in grado di supportare una tensione trifase di ~380-415 V. Per la tensione monofase da ~220-240 V e trifase da ~220-240 V, fare riferimento all'etichetta relativa al cablaggio elettrico (fare riferimento alla Fig. 8) apposta sul pannello di fondo. Per passare da un sistema di tensione all'altro, ridisporre i collegamenti a pressione in base allo schema richiesto.

Funzionamento mediante il pannello di controllo - CFCH

Accendere l'aerotermino e il pannello di controllo elettronico. Quando tutte le unità sono alimentate e vi è un collegamento tra il dispositivo di controllo e l'unità principale, si illuminerà un LED sul dispositivo di controllo ad indicare che le unità sono in funzione. Per informazioni sul funzionamento del pannello di controllo elettronico, fare riferimento al foglio di istruzioni CFCH.

Modello	Emissione di calore kW	Alimentazione elettrica	Carico elettrico (per fase) A	Peso kg	Altezza d'installazione min. m
CFH60	3 / 6	220-240 V ~ 1PN	26,0	13	2
		220-240 V ~ 3P	15,6		
		380-415 V ~ 3PN	9,0		
CFH90	6 / 9	220-240 V ~ 1PN	38,8	14	2
		220-240 V ~ 3P	23,0		
		380-415 V ~ 3PN	13,3		
CFH120	6 / 12	220-240 V ~ 1PN	51,6	14	2
		220-240 V ~ 3P	30,4		
		380-415 V ~ 3PN	17,5		

Collegamento modulare

È possibile collegare più aerotermi tra loro con il metodo a 'margherita'. Da un pannello di controllo elettronico è possibile controllare un massimo di dieci unità. I collegamenti necessari possono essere eseguiti a 'margherita' come mostrato nella **Fig. 9** (riferimenti riportati sotto).

- ECP - Pannello di controllo elettronico
- MU - Unità principale
- SU - Unità secondaria
- MLC - Cavo di collegamento modulare
- CPC - Cavo del pannello di controllo

Per eseguire questi collegamenti, aprire uno dei piccoli fori prestampati e farvi correre un cavo LAN idoneo (non in dotazione) fino alla presa di controllo BUS OUT ('D' nella **Fig. 9**) dell'unità principale. Fissare tale cavo al pannello posteriore mediante un pressacavo idoneo (non in dotazione). Ripetere questa procedura per tutti gli aerotermi da collegare. Rimettere in sede lo sportello dei comandi di tutti gli aerotermi e accendere questi ultimi. Verificare che tutte le impostazioni dei comandi funzionino correttamente.

Interruttori di sicurezza termici

La corrente elettrica viene esclusa dagli elementi di riscaldamento qualora si verifichi uno o più dei seguenti casi:

1. Le griglie di presa o mandata dell'aria sono ostruite.
2. La ventilazione interna è impedita da un accumulo di polvere e lanugine.
3. Il ventilatore si arresta.

Nota: prima di effettuare il reset dell'interruttore di sicurezza, è necessario determinare la causa dell'attivazione e porvi rimedio.

Per effettuare il reset dell'interruttore di sicurezza termico, localizzare il pulsante di reset come mostrato nella **Fig. 6** e premerlo nella direzione della freccia.

Riciclaggio



Prodotti elettrici venduti nell'ambito della Comunità Europea.

Quando i prodotti elettrici non sono più utilizzabili, non possono essere smaltiti assieme ai normali rifiuti domestici, bensì in apposite discariche. Per informazioni sui servizi di riciclaggio locali, rivolgersi all'amministrazione locale o al proprio rivenditore di fiducia.

Pulizia

AVVERTENZA: SCOLLEGARE LA CORRENTE ELETTRICA prima di eseguire interventi di manutenzione.

Per tenere pulita l'unità, è sufficiente passarvi sopra di tanto in tanto un panno umido. Per rimuovere possibili macchie, strofinare la superficie con un panno bagnato in una soluzione di acqua e poco sapone, quindi asciugare. È necessario evitare di far colare liquidi di alcun genere all'interno del prodotto.

Servizio di assistenza clienti

Per l'assistenza post-vendita o per l'acquisto di parti, rivolgersi al proprio rivenditore o al numero dell'assistenza del proprio paese indicato sulla garanzia.

Non restituire un prodotto difettoso senza aver prima contattato l'assistenza, onde evitare la perdita o il danneggiamento dello stesso e la conseguente impossibilità di fornire al cliente un servizio soddisfacente.

Conservare la ricevuta come prova d'acquisto.

ВАЖНАЯ ИНФОРМАЦИЯ ПО ТЕХНИКЕ БЕЗОПАСНОСТИ

НЕ ЗАГораживайте и не загромождайте втяжные и вытяжные воздухораспределительные решетки.

УБЕДИТЕСЬ В ТОМ, ЧТО ПРИБОР ЗАЗЕМЛЕН.

Всегда отключайте питание прибора перед выполнением каких-либо работ по его обслуживанию.

Не используйте этот нагреватель в местах с повышенным содержанием пыли в воздухе.

Не устанавливайте этот нагреватель в непосредственной близости от штепсельных розеток или коммуникационных устройств.

Этот прибор должен быть надежно прикреплен к прочной стене.

Убедитесь в том, что кабели питания имеют достаточную допустимую нагрузку по току и снабжены соответствующими предохранителями.

Это устройство должно подключаться только к стационарной электропроводке здания через кабелепровод.

Избегайте попадания брызг воды на прибор и погружения его в воду.

При использовании в туалете или умывальной комнате необходимо установить прибор вне досягаемости лиц, принимающих ванну или душ.

При использовании прибора в туалете или умывальной комнате его необходимо оборудовать разъединителем, установленным за пределами умывальной комнаты рядом с входной дверью.

ВНИМАНИЕ! При выполнении технического обслуживания отключите подачу электропитания на ВСЕ соединенные модули.

Общая информация

Надежные мощные настенные вентиляторные обогреватели могут использоваться совместно с воздушными тепловыми завесами Dimplex. Они предназначены для нагрева окружающего воздуха в коммерческих и промышленных помещениях.

Обогреватели работают по принципу постепенного увеличения температуры воздуха в здании и должны располагаться таким образом, чтобы обеспечить равномерное распределение температуры по всему помещению.

Номенклатура выпускаемых изделий включает приборы мощностью 6 кВт, 9 кВт и 12 кВт. Каждый прибор имеет встроенные электронные компоненты, позволяющие осуществлять "последовательное подключение" прибора к электронной панели управления (CFCH) или к системе управления потреблением энергии здания.

Обогреватель подсоединяется к панели управления с помощью кабеля для локальной вычислительной сети (ЛС), например, категорий CAT5, CAT5E или CAT6, причем конфигурация жил кабеля должна быть прямой — 1 к 1.

Электронный контроллер имеет несколько различных функций, включая терморегулятор. Для получения дополнительной информации см. инструкции по использованию электронной панели управления CFCH.

Модель	Тепловая мощность кВт	Электрическая сеть	Электрическая нагрузка (на фазу) А	Вес кг	Мин. высота при установке м
CFH60	3 / 6	220-240 В переменного тока, 1 фаза	26,0	13	2
		220-240 В переменного тока, 3 фазы	15,6		
		380-415 В переменного тока, 3 фазы + нейтраль	9,0		
CFH90	6 / 9	220-240 В переменного тока, 1 фаза + нейтраль	38,8	14	2
		220-240 В переменного тока, 3 фазы	23,0		
		380-415 В переменного тока, 3 фазы + нейтраль	13,3		
CFH120	6 / 12	220-240 В переменного тока, 1 фаза + нейтраль	51,6	14	2
		220-240 В переменного тока, 3 фазы	30,4		
		380-415 В переменного тока, 3 фазы + нейтраль	17,5		

Монтирование на стене

Снимите настенный монтажный кронштейн с задней панели обогревателя и, используя его в качестве шаблона (см. **рис. 2**), выполните разметку отверстий на стене (минимальная высота от уровня пола до нижней части кронштейна должна составлять 2 метра). Если стена состоит из цельного кирпича или бетонных блоков, просверлите отверстия в стене и забейте в них дюбели. Установите монтажный кронштейн на стене и прикрепите обогреватель к удлинительной трубке, используя болт и крыльчатую гайку того же размера, что и отверстие 1, как показано на **рис. 3а**. Поверните обогреватель, как показано на **рис. 3б**, и зафиксируйте его в этом положении, используя оставшийся болт и крыльчатую гайку для отверстия 2. Выберите необходимое положение обогревателя, вращая и наклоняя его, а затем затяните все три крыльчатые гайки. Для затягивания болтов можно использовать торцовый ключ диаметром 6 мм.

Электрические и контрольные соединения

Примечание. Установка этого прибора должна выполняться квалифицированным электриком в соответствии с текущими предписаниями Института инженеров по электротехнике (IEE) для монтажа электропроводки.

Контроль приборов осуществляется с помощью микропроцессора. Электрические и контрольные соединения для всех моделей CFH выполняются путем снятия крышки контрольного блока и нижней панели. Чтобы отсоединить крышку контрольного блока (обозначена буквой "у" на **рис. 4**), необходимо снять два крепежных элемента и открыть корпус, как показано на рисунке. Чтобы снять нижнюю панель (обозначена буквой "х" на **рис. 4**), выверните два винта и сдвиньте ее, как показано на рисунке.

Примечание. Необходимо включить в цепь электропитания соответствующий локальный разъединитель, расположив его как можно ближе к обогревателю с зазором не менее 3 мм на каждом полюсе.

Схемы соединений (см. **рис. 7**)

- A - Монтажная плата
- B - Контактная колодка силовой цепи
- C - Цепь предохранителей
- D - Разъемы локальной сети
- E - Элементы
- M - Двигатель

Удалите большую выввинную заглушку на задней панели обогревателя и протяните соответствующий силовой кабель (см. "х" на **рис. 5**) к контактным колодкам "z". Выполните электрические соединения, как показано на **рис. 7**, и зафиксируйте кабель на задней панели с помощью подходящего кабельного сальника (не входит в комплект поставки). Удалив одну из маленьких выввинных заглушек и используя кабель локальной сети (см. "у" на **рис. 5**), установите контрольные соединения с разъемом BUS IN (см. "w" на **рис. 5**). Зафиксируйте этот кабель на задней панели, используя подходящий кабельный сальник (не входит в комплект поставки), и протяните его обратно к электронной панели управления (CFCH) с помощью соответствующего кабелепровода. Информацию об установке и соединениях электронной панели управления см. в инструкциях по эксплуатации CFCH. Поставьте назад нижнюю панель и крышку контрольного блока, затем включите питание обогревателя и установленной электронной панели управления. Убедитесь, что все управляющие настройки функционируют правильно.

Примечание. Устройство, поставляемое заводом-изготовителем, рассчитано на работу при трехфазном напряжении 380 - 415 В переменного тока. Информацию об однофазной сети 220-240 В переменного тока и трехфазной сети 220-240 В переменного тока см. на табличке электрических соединений (см. **рис. 8**), которая располагается на обратной стороне нижней панели. Для перехода к другой системе напряжения выполните повторную коммутацию соединений в соответствии с нужной схемой соединений.

Операции с использованием панели управления (CFCH)

Включите электропитание вентиляторного обогревателя и электронной панели управления. После того, как все устройства включены, и установлено соединение между контроллером и главным блоком, загорится светодиодный индикатор, показывающий, что устройства функционируют. Информацию о работе с электронной панелью управления см. в инструкции по эксплуатации CFCH.

Модульное соединение

Можно объединить несколько вентиляторных обогревателей, подключив их последовательно. С одной электронной панели управления можно управлять десятью обогревателями. Необходимые соединения выполняются последовательно, как показано на **рис. 9**. (Обозначения приведены ниже.)

- ЕСР - электронная панель управления
- MU - главный модульный блок
- SU - подчиненный модульный блок
- MLC - кабель для модульного соединения
- СРС - кабель панели управления

Для установки соединений удалите одну из малых выбивных заглушек и подключите соответствующий кабель локальной сети (не входит в комплект поставки) к управляющему разъему BUS OUT (см. "D" на **стр. 9**) главного блока. Зафиксируйте кабель на задней панели, используя подходящий кабельный сальник (не входит в комплект поставки). Выполните аналогичные действия для всех соединенных обогревателей. Установите крышку каждого обогревателя на место и включите питание всех модульных блоков. Убедитесь, что все управляющие настройки функционируют правильно.

Тепловые плавкие предохранители

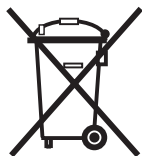
Подача электропитания на нагревательные элементы прекращается, если возникает одно из следующих событий или их комбинация:

1. Загромождение вытяжных или вытяжных воздухораспределительных решеток.
2. Засорение внутренней системы вентиляции накопившейся пылью и духом.
3. Останов вентилятора.

Примечание. Перед установкой предохранителей в исходное положение необходимо определить причину их срабатывания и принять соответствующие меры.

Для установки теплового плавкого предохранителя в исходное положение найдите кнопку сброса, как показано на **рис. 6**, и нажмите ее в направлении стрелки.

Утилизация



Для электрических изделий, продаваемых в пределах Европейского сообщества.

По истечении срока эксплуатации электрические изделия не следует утилизировать вместе с бытовыми отходами. Утилизация должна осуществляться в специально оборудованных местах. Для получения информации о правилах утилизации в своей стране обратитесь в местные органы власти или к розничному продавцу.

Чистка

ВНИМАНИЕ. Перед проведением обслуживания **ОТКЛЮЧАЙТЕ ЭЛЕКТРОПИТАНИЕ.**

Время от времени протирайте поверхность прибора влажной тканью. Чтобы удалить пятно, воспользуйтесь слабо концентрированным мыльным раствором, а затем вытрите поверхность прибора насухо. Следите за тем, чтобы внутрь прибора не проникала влага.

Обслуживание после продажи

По вопросам послепродажного обслуживания или приобретения запасных частей обращайтесь к розничному продавцу, у которого был приобретен данный нагреватель, или позвоните в центр обслуживания клиентов, расположенный в Вашем регионе, по номеру, указанному на гарантийном талоне.

Не возвращайте неисправное изделие нам при первом же сбое в его работе, поскольку это может привести к необоснованным издержкам, ущербу или задержке в предоставлении надлежащего уровня обслуживания.

Сохраните чек, который подтверждает факт покупки устройства.

WAŻNE ZALECENIA DOTYCZĄCE BEZPIECZEŃSTWA

NIE NALEŻY ZAKRYWAĆ LUB ZASŁANIAĆ kratki wlotowej ani wylotowej powietrza.

NALEŻY UPEWNIĆ SIĘ, CZY URZĄDZENIE JEST UZIEMIONE.

Zawsze należy odłączyć zasilanie przed przystąpieniem do serwisowania produktu.

Kurtyny nie należy używać w miejscach nadmiernie zapyłonych.

Kurtyny nie należy umieszczać bezpośrednio nad lub pod gniazdem sieciowym lub skrzynką rozdzielczą.

Produkt ten musi być bezpiecznie zamontowany na litej ścianie.

Należy upewnić się, że kable zasilające mają odpowiednią obciążalność prądową i są zabezpieczone właściwym bezpiecznikiem.

Urządzenie powinno być podłączone za pomocą przewodów tylko do stałej instalacji lokalnej.

Produktu nie należy zanurzać w wodzie ani narażać na spryskiwanie wodą.

Jeżeli urządzenie będzie montowane w toalecie lub łazience, należy je tak zamontować, aby osoba biorąca kąpiel lub prysznic nie mogła dotknąć żadnej części urządzenia.

Jeżeli urządzenie będzie montowane w toalecie lub łazience, na zewnątrz obok drzwi wejściowych należy umieścić odłącznik.

OSTRZEŻENIE: Przed przystąpieniem do konserwacji należy odłączyć źródło zasilania od WSZYSTKICH połączonych modułowo urządzeń.

Informacje ogólne

Wytrzymałe nagrzewnice z dmuchawami o dużej mocy przeznaczone do montażu na ścianie przeznaczone do współpracy z kurtynami powietrznymi Dimplex zapewniają ogrzewanie w obiektach handlowych oraz przemysłu lekkiego.

Nagrzewnice działają na zasadzie stopniowego zwiększania temperatury powietrza w budynku i powinny być odpowiednio ustawione, tak aby można było uzyskać równomierny rozkład temperatur.

Dostępne są produkty o mocy 6 kW, 9 kW i 12 kW, z których każdy zawiera wbudowane układy elektroniczne, umożliwiające „szeregowe” połączenie z elektronicznym panelem sterowania (CFCH) lub utworzenie systemu zarządzania energią.

Nagrzewnica połączona jest z panelem sterowania za pomocą przewodu sieciowego LAN (Local Area Network), np. CAT5, CAT5E lub CAT6 (konfiguracja styków 1 do 1). Sterownik elektroniczny wyposażony jest w wiele funkcji obejmujących sterowanie termostatyczne. Szczegółowe informacje zawiera instrukcja CFCH.

Model	Moc grzewcza kW	Zasilanie elektryczne	Obciążenie elektryczne (na fazę) A	Waga kg	Min. wysokość instalacji m
CFH60	3 / 6	220-240 V~ 1PN	26,0	13	2
		220-240 V~ 3P	15,6		
		380-415 V~ 3PN	9,0		
CFH90	6 / 9	220-240 V~ 1PN	38,8	14	2
		220-240 V~ 3P	23,0		
		380-415 V~ 3PN	13,3		
CFH120	6 / 12	220-240 V~ 1PN	51,6	14	2
		220-240 V~ 3P	30,4		
		380-415 V~ 3PN	17,5		

Montaż na ścianie

Wymontować wspornik do montażu na ścianie z tyłu nagrzewnicy i używając go jako prowadnicy (rys. 2), zaznaczyć na odpowiedniej ścianie pozycje pod otwory (wymagana jest minimalna odległość 2 m od podłogi do dolnej części wspornika). Otwory należy wywiercić w ścianach z litej cegły lub bloków betonowych i zakłkować. Przymocować wspornik do ściany, a następnie przymocować nagrzewnicę do króćca, przykręcając śrubę i nakrętkę motylkową w otworze 1 przedstawionym na rys. 3a. Obrócić nagrzewnicę w sposób przedstawiony na rys. 3b i unieruchomić ją, przykręcając śrubę i nakrętkę w otworze 2. Odchylić i obrócić nagrzewnicę w żądane położenie, a następnie dokręcić wszystkie nakrętki motylkowe. Śruby można dokręcać 6 mm kluczem do wkrętów z sześciokątnym gniazdem.

Połączenia elektryczne i sterowania

Uwaga: Instalacja urządzenia powinna być przeprowadzona przez kompetentnego elektryka, zgodnie z aktualnymi przepisami IEE dotyczącymi okablowania.

Wszystkie urządzenia wyposażone są w sterowanie mikroprocesorowe. Podłączanie zasilania elektrycznego i sterowania dla wszystkich modeli CFH polegają na zdjęciu obudowy układu sterowania i panelu dolnego. Aby zdjąć obudowę układu sterowania (oznaczenie „y” na rys. 4), należy wymontować dwa łączniki szybkozwalniające i obrócić obudowę na zawiasach w sposób przedstawiony na rysunku. Aby zdjąć panel dolny (oznaczenie „x” na rys. 4), należy wymontować dwa łączniki szybkozwalniające i obrócić obudowę na zawiasach w sposób przedstawiony na rysunku.

Uwaga: W obwodzie zasilania elektrycznego jak najbliższej nagrzewnicy musi znajdować się właściwy odłącznik z przerwą minimalnie 3 mm na każdym z biegunów.

Schematy połączeń — patrz rys. 7

- A - Płytki obwodów drukowanych
- B - Zasilanie na listwach zaciskowych
- C - Obwód wyłącznika
- D - Gniazda sieci LAN
- E - Elementy
- M - Silnik

Usunąć większą zaślepkę z panelu tylnego nagrzewnicy i podłączyć odpowiedni przewód zasilający (oznaczenie „x” na rys. 5) do listwy zaciskowej „z”. Wykonać połączenia elektryczne w sposób przedstawiony na rys. 7 i przymocować przewód do panelu tylnego za pomocą odpowiedniego dławika kablowego (niedostarczony). Usunąć jedną z mniejszych zaślepek i za pomocą przewodu LAN (oznaczenie „y” na rys. 5) wykonać połączenia układu sterowania do gniazda BUS IN oznaczonego „w” na rys. 5. Przymocować ten przewód do panelu tylnego za pomocą odpowiedniego dławika kablowego (niedostarczony) i podłączyć do elektronicznego panelu sterowania (CFCH) za pomocą odpowiedniego przepustu kablowego (jeśli jest wymagany). Informacje dotyczące montażu i połączeń elektronicznego panelu sterowania zawiera instrukcja CFCH. Ponownie założyć dolny panel i obudowę układu sterowania, a następnie włączyć zasilanie nagrzewnicy i zainstalowanego elektronicznego panelu sterowania. Upewnić się, że wszystkie ustawienia sterowania działają prawidłowo.

Uwaga: Urządzenie dostarczone z fabryki może być zasilane napięciem ~380-415 V. Informacje dotyczące zasilania jednofazowego napięciem ~220-240 V i trzyczłonowego napięciem ~220-240 V znajdują się na naklejce połączeń elektrycznych (patrz rys. 8) zamocowanej na spodzie panelu dolnego. Aby wybrać inne napięcie zasilania, należy zmienić połączenia zgodnie z odpowiednim schematem połączeń.

Korzystanie z panelu sterowania — CFCH

Należy włączyć zasilanie nagrzewnicy z dmuchawą i elektronicznego panelu sterowania. Po włączeniu wszystkich urządzeń sterownik nawiązuje połączenie z urządzeniem głównym, a na sterowniku włącza się dioda LED, informując o działaniu urządzeń. Informacje dotyczące obsługi elektronicznego panelu sterowania znajdują się w instrukcji CFCH.

Połączenie modułowe

Istnieje możliwość szeregowego połączenia kilku nagrzewnic z dmuchawami. Jeden elektroniczny panel sterowania pozwala na sterowanie maksymalnie dziesięcioma urządzeniami. Wymagane połączenia mogą zostać wykonane szeregowo w sposób przedstawiony na **rys. 9**. (Wyjaśnienia przedstawiono poniżej).

- ECP - Elektroniczny panel sterowania
- MU - Urządzenie główne
- SU - Urządzenie podrzędne
- MLC - Przewód połączenia modułowego
- CPC - Przewód panelu sterowania

W celu wykonania tych połączeń należy usunąć jedną małą zaślepkę i podłączyć odpowiedni przewód LAN (niedostarczony) do gniazda układu sterującego BUS OUT (oznaczenie „D” na **rys. 9**) urządzenia głównego. Przymocować przewód do panelu tylnego za pomocą odpowiedniego dławika kablowego (niedostarczony). Procedurę tę przeprowadzić dla wszystkich podłączonych nagrzewnic. Ponownie założyć obudowę układu sterowania każdej nagrzewnicy i zasilic wszystkie urządzenia. Upewnić się, że wszystkie ustawienia sterowania działają prawidłowo.

Termowyłącznik zabezpieczający

Zasilanie elementów grzejnych zostanie przerwane, jeżeli nastąpi jedna lub więcej z poniższych nieprawidłowości:

1. Zablokowanie kratki wlotowej lub wylotowej powietrza.
2. Ograniczenie wewnętrznego przepływu powietrza na skutek nagromadzenia się pyłu lub kurzu.
3. Zatrzymanie się dmuchawy.

Uwaga: Przed wyzerowaniem należy ustalić przyczynę zadziałania termowyłączników i usunąć ją.

Aby wyzerować termowyłącznik zabezpieczający, należy uzyskać dostęp do przycisku zerowania (przedstawiony na **rys. 6**) i nacisnąć w kierunku wskazanym strzałką.

Recykling



Dla urządzeń elektrycznych sprzedawanych na terenie Unii Europejskiej.

Urządzenia nie wolno utylizować wraz z odpadami domowymi. Należy je oddać do utylizacji. W celu uzyskania szczegółowych informacji odnośnie utylizacji proszę skontaktować się z lokalnymi władzami.

Czyszczenie

OSTRZEŻENIE: Przed przystąpieniem do konserwacji NALEŻY ODŁĄCZYĆ ZASILANIE.

Zewnętrzne powierzchnie urządzenia można okazjonalnie wycierać zwilżoną szmatką. W celu usunięcia plam można nanieść szmatką słaby roztwór mydła i wytrzeć powierzchnie do sucha. Należy uważać, aby do urządzenia nie dostała się wilgoć.

Obsługa posprzedażna

Gdy zajdzie potrzeba skorzystania z serwisu posprzedażnego lub zakupu części zamiennych, należy skontaktować się ze sprzedawcą urządzenia lub zadzwonić na podany na karcie gwarancyjnej numer serwisu w danym kraju.

Nie należy od razu odsyłać uszkodzonego urządzenia do producenta, ponieważ może to spowodować jego utratę, uszkodzenie lub opóźnienie naprawy.

Paragon lub fakturę należy zachować jako dowód zakupu.

POMEMBNI VARNOSTNI NAPOTKI

NE POKRIVAJTE ALI KAKO DRUGAČE OVIRAJTE zračnega dovoda ali izhodne mrežice.

NAPRAVA MORA BITI OZEMLJENA.

Pred delom na izdelku tega vedno izklopite iz električnega omrežja.

Grelnika ne uporabljajte v prekomerno prašnih prostorih.

Grelnika ne postavljajte neposredno pod fiksno vtičnico ali električno omarico.

Ta naprava mora biti varno pritrjena na trdno steno.

Poskrbite, da bodo napajalni kabli prenesli potrebno obremenitev in da so zaščiteni z ustrezno varovalko.

Ta naprava mora biti priključena na fiksno omrežje posloplja preko vodov.

Izdelka ne izpostavljajte vodi in ga ne potaplajte v tekočine.

Napravo namestite v kopalnico tako, da je ni možno doseči iz kadi ali iz kabine za prho.

Če boste napravo montirali v stranišče ali kopalnico mora biti povezana preko stikala izven prostora, nameščenega takoj ob vhodnih vratih.

OPOZORILO: Pred pričetkom servisiranja izključite oskrbo z električnim tokom do VSEH modularno povezanih enot.

Splošno

Robustni in trpežni ventilatorski grelnik, predviden za pritrnitev na steno, s serijo Dimplex zračnih zavos zagotavlja ogrevanje okolja, za komercialno uporabo, v okolju lahke industrije.

Grelnik deluje s postopnim dviganjem temperature zraka v prostoru in naj bi bil nameščen tako, da bo kar najbolje zagotavljal enakomeren pretok temperature.

Ta serija izdelkov ima izhodno moč 6kW, 9kW ali 12kW, in vsak izdelek vsebuje vgrajeno elektroniko ki omogoča skupno krmiljenje naprav z elektronskim upravljalnikom (CFCH) ali izgradnjo sistema za upravljanje z energijo.

Povezava med grelnikom in elektronskim upravljalnikom LAN (Local Area Network) s kablom t.j. CAT5, CAT5E ali CAT6, pin konfiguracija je naravnost skozi 1 do 1.

Elektronski upravljalnik ima veliko število vgrajenih funkcij vključno z termostatskim upravljanjem. Za več podrobnosti preučite navodilo za uporabo elektronskega upravljalnika (CFCH).

Pritrditev na steno

Odstranite stenski nosilec z zadnje strani grelnika in ga uporabite kot vodilo (oglejte si **sliko 2**) za označitev pozicij izvrtin na ustrezni steni (zahteva se minimalna višina 2 m od tal pa do spodnjega roba nosilca). Izvrtajte izvrtine v steno in vstavite zidne vložke. Pritrdite nosilec na steno in namestite grelnik na podaljšano cev, uporabite vijak in krilno matico v izvrtini 1, kot je prikazano na **sliki 3a**. Zasukajte grelnik, kot je prikazano na **sliki 3b** in pritrдите grelnik v pozicijo, pri tem uporabite preostali vijak in krilno matico v izvrtini 2. Nagnite in zasukajte grelnik v zaželeno pozicijo in privijte vse tri krilne matice. Ključ 6mm lahko uporabite, kot pomoč, za privijanje vijakov.

Priključitev elektrike in upravljanja

Opomba: Instalacijo sme izvesti samo kvalificiran električar, ki mora upoštevati pravila o električni instalaciji IEE.

Vsi izdelki so opremljeni z mikro-procesorskim upravljanjem. Električno napeljavo in priključke za upravljanje lahko izvedete na vseh CFS modelih tako, da odstranite ohišje upravljalnika in spodnjo ploščo. Ohišje upravljalnika ('y' na **sliki 4**) je dostopno tako, da odstranite dve hitri sponki in odprete ohišje, kot je prikazano. Spodnjo ploščo ('x' na **sliki 4**) odstranite tako, da odvijete dva vijaka in jo odmaknete, kot je prikazano.

Opomba: Primerno lokalno izolacijsko stikalo mora biti uporabljeno v električnem tokokrogu, kolikor mogoče blizu grelnika in z minimalnim odpiranjem kontaktov 3mm na obeh polih.

Diagram žične povezave - oglejte si sliko 7

- A - PCB
- B - Glavni električni priključki
- C - Prekinjalo tokokroga
- D - LAN vtičnice
- E - Elementi
- M - Motor

Odstranite daljši izločilni nastavek na zadnji plošči grelnika in uvedite ustrezen oskrbovalni kabel (oglejte si 'x' na **sliki 5**) do električnih priključkov 'z'. Izvedite električni priključek, kot je prikazano na **sliki 7** in pritrдите kabel na zadnjo ploščo z uporabo primerne uvodnice (ni priloženo). Z odstranitvijo enega od manjših izločilnih nastavkov in uporabo LAN kabla (oglejte si 'y' na **sliki 5**) izvedite priključek z vtičnico BUS IN na 'w' kot je prikazano na **sliki 5**. Za ta kabel na zadnji plošči uporabite ustrezno uvodnico (ni priloženo) in uvedite kabel nazaj na elektronski upravljalnik (CFCH), pri tem uporabite ustrezen kanal. Upoštevajte navodila elektronskega upravljalnika (CFCH) za instalacijo in priključitev elektronskega upravljalnika. Namestite spodnjo ploščo in ohišje upravljalnika, priključite električni tok do grelnika in instaliranega elektronskega upravljalnika. Prepričajte se, da pravilno delujejo vse nastavitve upravljanja.

Opomba: Tovarniško-prirejena oskrbovalna enota lahko sprejme tri-fazno napetost ~380-415V. Za eno fazo ~220-240V in za tri faze ~220-240V upoštevajte tablico s prikazom električne napeljave (oglejte si **sliko 8**) nameščeno na spodnji strani spodnje plošče. Za menjavo med sistemi različne napetosti, preuredite priključke, kot je to zahtevano na diagramu žične povezave.

Upravljanje z elektronskim upravljalnikom - CFCH

Priključite električni tok do ventilatorskega grelnika in elektronskega upravljalnika. Če so vse enote pod električnim tokom obstaja povezava med upravljalnikom in glavno enoto, posvetila bo LED na upravljalniku, kar nakazuje, da enote pravilno delujejo. Upoštevajte navodila upravljalnika (CFCH) za upravljanje z elektronskim upravljalnikom.

Izvedba	Ogrevanje Izhod kW	Elektrika Oskrba z energijo	Elektrika Obremenitev (po fazi) A	Masa kg	Min Instalirano Višina m
CFH60	3 / 6	220-240V~ 1PN	26.0	13	2
		220-240V~ 3P	15.6		
		380-415V~ 3PN	9.0		
CFH90	6 / 9	220-240V~ 1PN	38.8	14	2
		220-240V~ 3P	23.0		
		380-415V~ 3PN	13.3		
CFH120	6 / 12	220-240V~ 1PN	51.6	14	2
		220-240V~ 3P	30.4		
		380-415V~ 3PN	17.5		

Modularna povezava

Večje število grelnikov je lahko povezano skupaj na eno upravljalno enoto. Skupino petih enot se lahko nadzoruje z enim elektronskim upravljalnikom. Zahtevani priključki se izvedejo na eno upravljalno enoto, kot je prikazan na **sliki 9**. (upoštevajte napotke prikazane spodaj)

- ECP - Elektronski upravljalnik :
- MU - Glavna enota
- SU - Pomožna enota
- MLC - Modularni povezovalni kabel
- CPC - Kabel elektronskega upravljalnika

Za izvedbo te povezave odstranite enega od manjših izločilnih nastavkov in uvedite primerni LAN kabel (ni priloženo) do BUS OUT upravljalne vtičnice ('D' na **sliki 9**) na glavni enoti. Pritrdite ta kabel na zadnjo ploščo z uporabo ustrezne uvodnice (ni priloženo). Ponovite ta postopek na vseh povezanih grelnikih. Namestite vsa ohišja upravljalnikov na grelnike in priključite električni tok na vse enote. Prepričajte se, da pravilno delujejo vse nastavitve upravljanja.

Toplotna varnostna prekinitev

Oskrba električne energije do ogrevalnih elementov se prekine, če pride do enega ali kombinacije sledečih neobičajnih dogodkov:

1. Dovod zraka ali izhodna mrežica je ovirana.
2. Oslabljeno notranje prezračevanje, zaradi nabiranja prahu in umazanije.
3. Ventilator se zaustavi.

Opomba: Pred ponovnim vklopom ugotovite vzrok zaustavitve in izvedite ustrezne ukrepe.

Za resetiranje toplotne varnostne prekinitev se dotaknite tipke, kot je prikazano na **sliki 6** in potisnite v smeri puščice.

Recikliranje



Za električne izdelke, ki so bili prodani v Evropski skupnosti. Ko naprava odsluži svojemu namenu je ne smete odstraniti v hišne odpadke. Prosimo, reciklirajte na za to določenem mestu. Posvetujte se z vašo lokalno upravo ali podjetjem, ki skrbi za reciklažo v vaši državi.

Čiščenje

OPOZORILO: Napravo pred vzdrževanjem IZKLOPITE IZ ELEKTRIČNEGA OMREŽJA.

Zunanja dele naprave občasno obrišite z vlažno krpo. Za odstranitev madežev uporabite krpo namočeno v blago raztopino milnice, površino nato osušite s suho krpo. Bodite pozorni, da vlaga ne zaide v notranjost izdelka.

Garancijske storitve

Če potrebujete garancijske storitve ali želite kupiti rezervne dele, se obrnite na trgovca, pri katerem ste kupili napravo, ali pa pokličite servisno številko za svojo državo, ki je na garancijski kartici.

Ne vračajte nam okvarjenega izdelka, ker lahko pride do izgube ali poškodovanja in zamude pri nudenju zadovoljivih storitev.

Shranite račun kot dokazilo o nakupu.

VIKTIG SIKKERHETSINFORMASJON

IKKE TILDEKK ELLER TETT IGJEN luftinntaks- eller avtrekksgitteret.

KONTROLLER AT APPARATET ER JORDET.

Kople alltid fra strømmen før arbeid med produktet.

Bruk ikke varmeapparatet i områder med mye støv.

Varmeapparatet skal ikke plasseres rett over eller under en fast stikkontakt eller koplingsboks.

Produktet skal monteres sikkert på en egnet vegg.

Kontroller at strømkablene har tilstrekkelig strømbelastningsevne og er beskyttet med en passende sikring.

Apparatet skal bare kobles til det faste ledningsnett i bygningen ved hjelp av ledningsrør.

Produktet skal ikke utsettes for vannsprut eller nedsenking i vann.

Hvis apparatet monteres på et toalett eller i et vaskerom, skal det monteres slik at ingen deler av det kommer i kontakt med en person som bader i et installert badekar eller dusjer.

Hvis apparatet monteres på et toalett eller i et vaskerom, skal det installeres en isolert bryter på utsiden av rommet nær inngangsdøren.

ADVARSEL! Isolér strømtilførsel til ALLE modulkoblede enheter før vedlikehold.

Generelt

Det finnes en rekke robuste, kraftige varmevifter for veggmontering som er utformet for bruk med Dimplex' utvalg av luftgardiner, for oppvarming av kommersielle og lettindustrielle lokaler.

Varmerne fungerer ved å gradvis øke lufttemperaturen i bygget, og skal plasseres slik at de gir jevn temperaturfordeling.

Produktserien har utgangseffekter på 6 kW, 9 kW eller 12 kW. Hvert produkt har innebygget elektronikk som muliggjør kopling i serie med et elektronisk kontrollpanel (CFCH) eller byggets energistyringssystem.

Koplingen mellom varmeren og kontrollpanelet er via en LAN-kabel (Local Area Network), dvs. CAT5, CAT6 eller CAT7. Pinnekonfigurasjonen er rett gjennom, 1 til 1. Den elektroniske kontrollen har en rekke funksjoner, inkludert termostatstyring. For ytterligere detaljer, les CFCH-veiledningsheftet.

Modell	Varme-Effekt kW	Elektrisk tilførsel	Elektrisk belastning (per fase) A	Vekt kg	Min. installert høyde m
CFH60	3 / 6	220-240V~ 1PN	26.0	13	2
		220-240V~ 3P	15.6		
		380-415V~ 3PN	9.0		
CFH90	6 / 9	220-240V~ 1PN	38.8	14	2
		220-240V~ 3P	23.0		
		380-415V~ 3PN	13.3		
CFH120	6 / 12	220-240V~ 1PN	51.6	14	2
		220-240V~ 3P	30.4		
		380-415V~ 3PN	17.5		

Veggmontering

Fjern veggmonteringsbraketten fra varmerens bakside og bruk den som mal (se fig. 2) for å merke av hvor hullene skal være på veggen (det er nødvendig med en minimumshøyde på 2,0 meter fra gulvet til bunnen av braketten). Vegger av mur eller sement må bores og plugges. Fest veggmonteringsbraketten til veggen, og kople varmeren til forlengingsslangen med en bolt og vingemutter i hull 1, som vist i fig. 3a. Roter varmeren som vist i fig. 3b, og monter varmeren med bolt og vingemutter i hull 2. Drei og roter varmeren i ønsket stilling, og stram til de tre vingemutterne. En 6 mm umbrakonøkkel kan brukes ved tiltrekking av boltene.

Tilkopling av strømtilførsel og kontroller

Merk! Apparatet skal installeres av en kvalifisert elektriker i overensstemmelse med gjeldende IEE-krav for ledningstilkopling.

Alle produkter er utstyrt med en mikroprosessorkontroll. Tilkopling av strøm og kontroller på alle CFH-modeller krever at kontrollhuset og bunnpanelet fjernes. Kontrollhuset ('y' i fig. 4) fjernes ved å ta av de to hurtigkoplingsfestene og hengsle av huset som vist. Bunnpanelet ('x' i fig. 4) løsnes ved å fjerne de to skruene og løfte det av som vist.

Merk! Den elektriske strømkretsen skal ha en egnet lokal isolerende bryter så nært varmeren som mulig, med minst 3 mm klaring på hver pol.

Koplingskjemaer – se fig. 7

- A - PCB
- B - Hovedledning i rekkeklemmene
- C - Utkoplingskrets
- D - LAN-kontakter
- E - Elementer
- M - Motor

Fjern den store utsparingen fra varmerens bakpanel og trekk egnet strømtilførselsledning (se 'x' i fig. 5) til rekkeklemmene 'z'. Utfør elektriske tilkoplinger som vist i fig. 7, og fest kabelen til bakpanelet med egnet kabelklemme (medfølger ikke). Kople kontrollene til BUS IN-kontakten 'w', vist i fig. 5, ved å fjerne en av de mindre utsparingene og bruke LAN-kabelen (se 'y' i fig. 5). Fest kabelen til bakpanelet med en egnet kabelklemme (medfølger ikke), og kople den tilbake på det elektroniske kontrollpanelet (CFCH) med et egnet ledningsrør, hvis nødvendig. Det vises til CFCH-veiledningen for installering og tilkopling av det elektroniske kontrollpanelet. Fest bunnpanelet og kontrollhuset igjen, og slå på strømtilførselen til varmeren og det monterte elektroniske kontrollpanelet. Sørg for at alle kontrollinnstillinger fungerer riktig.

Merk! Enheten som den leveres fra fabrikken kan motta trefaset spenning på ~380-415V. For enfaset spenning på ~220-240V og trefaset spenning på ~220-240V, se den elektriske ledningsmerkingen (fig. 8) festet til undersiden av bunnpanelet. For å skifte mellom ulike spenningsystemer, omarranger knappetrykkskoplingene i henhold til det påkrevde ledningsdiagrammet.

Drift med bruk av kontrollpanelet – CFCH

Slå på strømtilførselen til varmeviften og det elektroniske kontrollpanelet. Når alle enheter forsynes med strøm og det er forbindelse mellom kontrollenheten og hovedenheten, vil det lyse en LED-lampe i kontrollenheten for å indikere at enhetene fungerer. Det vises til CFCH-veiledningsheftet for informasjon om driften av det elektroniske kontrollpanelet.

Modulær sammenkopling

Flere varmevifter kan sammenkoples i serie. Opptil 10 enheter kan styres fra ett enkelt elektronisk kontrollpanel. De påkrevde kopleingene kan utføres i serie som vist i **fig. 9**. (Referanser vist nedenunder.)

- ECP - Elektronisk kontrollpanel
- MU - Hovedenhet
- SU - Slaveenhet
- MLC - Modulær sammenkoplingskabel
- CPC - Kontrollpanelkabel

Utfør disse kopleingene ved å fjerne en av de små utsparingene og trekke en egnet LAN-kabel (medfølger ikke) til BUS OUT-kontrollkontakten ('D' i **fig. 9**) på hovedenheten. Fest kabelen til bakpanelet med en egnet kabelklemme (medfølger ikke). Utfør denne prosessen på alle varmerne som skal sammenkoples. Sett tilbake kontrollhuset på hver varmer, og slå på strømtilførselen til alle enhetene. Sørg for at alle kontrollinnstillinger fungerer riktig.

Utkopling ved overoppheting

Strømtilførselen til varmeelementene brytes hvis ett eller flere av følgende forhold foreligger:

1. Luftinntaks- eller avtrekksgitrene er tette.
2. Redusert intern ventilasjon på grunn av mye støv og lo.
3. Vifteenheten stanser.

Merk! Før nullstilling må du finne årsaken til at funksjonen ble aktivert, og utføre korrigerende tiltak.

Finntilbakestillingsknappene, som vist i **fig. 6**, og skyv i pilens retning for å tilbakestille utkoplingen

Gjenvinning



Gjelder elektriske produkter som selges innen EU.

Når elektriske produkter skal kasseres etter endt bruk, skal de ikke kastes sammen med husholdningsavfall. Send dem til gjenvinningsanlegg der slike finnes. Forhør deg med lokale myndigheter eller forhandleren om gjenvinning i det aktuelle landet.

Rengjøring

ADVARSEL! KOPLER FRA STRØMTILFØRSELEN før vedlikehold.

Det utvendige utseendet kan bevares ved å tørke av apparatet med en fuktig klut en gang imellom. Flekker kan fjernes med en klut fuktet med mildt såpevann. Tørk deretter av flatene. Pass på at det ikke kommer fuktighet inn i produktet.

Kundeservice

Hvis du skulle få behov for kundeservice eller reservedeler, bes du kontakte leverandøren du kjøpte apparatet fra, eller benytte det relevante servicenummeret for ditt land på garantikortet.

Et defekt produkt skal ikke returneres til oss i første omgang, ettersom dette kan føre til tap eller skade og forsinke tilfredsstillende service.

Ta vare på kvitteringen som kjøpsbevis.

VIKTIG SÄKERHETSINFORMATION

Gallren för luftintag och -utlopp FÅR INTE ÖVERTÄCKAS ELLER TÄPPAS TILL.

SE TILL ATT APPARATEN ÄR JORDAD.

Koppla alltid ifrån spänningskällan innan du arbetar med produkten.

Använd inte denna värmeapparat i utrymmen där det finns extra mycket damm.

Denna värmeapparat får inte placeras omedelbart ovanför eller nedanför ett fast eluttag eller en anslutningsdosa.

Produkten ska monteras på en solid vägg på ett säkert sätt.

Kontrollera att strömförsörjningskablar har tillräcklig belastningskapacitet och är skyddade med en lämplig säkring.

Apparaten får endast anslutas till lokalens fasta elinstallation genom skyddsror.

Produkten får inte utsättas för vattenstänk eller nedsänkning i vatten.

Om apparaten monteras på en toalett eller i ett tvättrum bör den monteras på sådant sätt att ingen del kan nås av en person som använder ett badkar eller en dusch.

Om apparaten monteras på en toalett eller i ett tvättrum måste en fränkskiljare sättas upp utanför tvättrummet bredvid dörren.

WARNING! Isolera strömförsörjningen till ALLA modulsammankopplade enheter när underhåll utförs.

Allmänt

En rad robusta och kraftfulla värmefläktar för väggmontering som utformats för att kombineras med Dimplex luftfridåer för miljövänlig uppvärmning i affärs- och lätta industrimiljöer.

Värmeapparaterna arbetar genom att gradvis höja lufttemperaturen i byggnaden och de bör placeras på ett sätt som möjliggör en jämn temperaturfördelning.

I utbudet finns produkter med uteffekter på 3 kW, 6 kW, 9 kW och 12 kW och varje produkt har inbyggd elektronik som möjliggör seriekoppling till en elektronisk kontrollpanel (CFCH) eller byggnadens energihanteringssystem.

Anslutningen mellan värmeapparaten och kontrollpanelen sker med en nätverkskabel, dvs. CAT5, CAT5E eller CAT6. Stiftkonfigurationen är rakt igenom 1 till 1.

Den elektroniska styrenheten har ett antal funktioner, bl.a. termostatkontroll. Se CFCH-instruktionsbladet för mer information om dessa funktioner.

Modell	Värme- uteffekt kW	Spännings- källa	Elektrisk laddning (per fas) A	Vikt kg	Min installations- höjd m
CFH60	3 / 6	220-240 V~ 1PN	26,0	13	2
		220-240 V~ 3P	15,6		
		380-415 V~ 3PN	9,0		
CFH90	6 / 9	220-240 V~ 1PN	38,8	14	2
		220-240 V~ 3P	23,0		
		380-415 V~ 3PN	13,3		
CFH120	6 / 12	220-240 V~ 1PN	51,6	14	2
		220-240 V~ 3P	30,4		
		380-415 V~ 3PN	17,5		

Väggmontering

Avlägsna väggkonsolen från värmeapparatens baksida och märk med hjälp av den (se fig. 2) ut hålens position på en lämplig vägg (en höjd på minst 2 meter krävs från golvnivå till undersidan på konsolen). Solida tegel- eller betongväggar måste borras och pluggas. Fäst väggkonsolen på väggen och montera värmeapparaten på förlängningsröret med en bult och vingmutter insatta i hål 1 i fig. 3a. Vrid värmeapparaten enligt fig. 3b och fäst värmeapparaten i läge med den återstående bulten och vingmuttern i hål 2. Sväng och vrid värmeapparaten till önskat läge och dra åt alla tre vingmuttrarna. En 6 mm insexnyckel kan användas för att underlätta åtdragningen av bultarna.

Elektriska anslutningar och reglageanslutningar

OBS! Installationen av denna apparat bör utföras av en behörig elektriker och vara i enlighet med aktuella installationsföreskrifter.

Alla produkter är utrustade med en mikroprocessorkontroll. Elektriska kraft- och reglageanslutningar för samtliga CFH-modeller görs genom avlägsnande av reglagekåpan och bottenpanelen. Reglagekåpan ("y" i fig. 4) tas loss genom att du avlägsnar de två skruvarna och vrider kåpan enligt beskrivningen. Bottenpanelen ("x" i fig. 4) tas loss genom att du avlägsnar de två skruvarna och lyfter av den enligt beskrivningen.

OBS! En lämplig lokal fränkskiljare måste finnas i den elektriska strömförsörjningskretsen så nära värmeapparaten som möjligt med minst 3 mm säkerhetsmarginal på varje pol.

Kopplingscheman – se fig. 7

- A - PCB
- B - Anslutningsplint för nätström
- C - Säkringskrets
- D - Nätverksuttag
- E - Element
- M - Motor

Avlägsna den stora utstansningen på värmeapparatens bakpanel och led lämplig matningskabel (se "x" i fig. 5) till anslutningsplintarna "z". Gör elektriska anslutningar enligt fig. 7 och fäst kabeln i bakpanelen med en lämplig genomföring (ingår ej). Du gör reglageanslutningar genom att avlägsna en av de mindre utstansningarna och leda nätverkskabeln (se "y" i fig. 5) till uttaget BUS IN "w", som också visas i fig. 5. Fäst denna kabel i bakpanelen med en lämplig genomföring (ingår ej) och led den tillbaka till den elektroniska kontrollpanelen (CFCH) med ett lämpligt skyddsror vid behov. Se CFCH-instruktionsbladet för installation och anslutningar av den elektroniska kontrollpanelen. Sätt tillbaka bottenpanelen och reglagekåpan och slå på strömmen till värmeapparaten och den installerade elektroniska kontrollpanelen. Kontrollera att alla instrumentinställningar fungerar på rätt sätt.

OBS! Den enhet som levereras från fabriken klarar av trefassspänning på ~380-415 V. För enfas ~220-240 V och trefas ~220-240 V, se etiketten med kopplingschema (se fig. 8) som sitter på bottenpanelens undersida. Byt mellan olika spänningssystem genom att placera om tryckanslutningarna enligt respektive kopplingschema.

Användning med kontrollpanel - CFCH

Slå på strömförsörjningen till värmefläkten och den elektroniska kontrollpanelen. När alla enheter är redo och det finns en anslutning mellan styrenheten och huvudenheten tänds en lysdiod på styrenheten för att indikera att enheterna fungerar. Se CFCH-instruktionsbladet för användning av den elektroniska kontrollpanelen.

Modulsammankoppling

Flera värmeflärktar kan kopplas samman i en seriekoppling. Sammanlagt tio enheter kan styras med elektronisk kontrollenhet. De nödvändiga anslutningarna kan göras i en seriekoppling enligt **fig. 9**. (Referenser visas nedan)

- ECP - Elektronisk kontrollpanel
- MU - Huvudenhet
- SU - Sekundär enhet
- MLC - Modulsammankopplingskabel
- CPC - Kontrollpanelskabel

Du gör dessa anslutningar genom att avlägsna en av de små utstansningarna och leda en lämplig nätverkskabel (ingår ej) till kontrolluttaget BUS OUT ("D" i **fig. 9**) på huvudenheten. Fäst denna kabel i bakpanelen med en lämplig genomföring (ingår ej). Fortsätt förfarandet med alla sammankopplade värmeflärktar. Sätt tillbaka reglagekåpan på värmeflärktarna och slå på alla enheter. Kontrollera att alla instrumentinställningar fungerar på rätt sätt.

Värmesäkringar

Strömförsörjningen till värmeelementen avbryts om en eller flera av följande avvikande händelser inträffar:

1. Luftintags- eller luftutloppsgallren är blockerade.
2. Inre ventilation försämras pga. avlagringar av damm eller ludd.
3. Blåsenheten avstannar.

OBS! Innan säkringarna återställs måste dock anledningen till att de aktiverades fastställas och korrigeringsåtgärder vidtas.

Du återställer värmesäkringarna genom att trycka på återställningsknappen i pilens riktning enligt **fig. 6**.

Återvinning



För elektriska produkter som säljs inom EU.

När elektriska produkter slutar fungera ska de inte slängas med hushållsavfall. Återvinn där sådana möjligheter finns. Kontakta lokala myndigheter eller återförsäljare för information om återvinning i ditt land.

Rengöring

WARNING! KOPPLA IFRÅN SPÄNNINGSKÄLLAN innan du utför underhåll.

Det yttre utseendet kan upprätthållas genom att du vid behov torkar av med en fuktig trasa. För fläckborttagning kan du använda en svag tvällösning på en trasa och därefter torka ytan torr. Var försiktig så att fukt inte tränger in i produkten.

Service efter försäljning

Om du behöver service eller reservdelar ska du kontakta återförsäljaren som du köpte apparaten från eller kontakta det servicenummer på garantikortet som gäller för ditt land.

Returnera inte en felaktig produkt direkt till oss eftersom detta kan resultera i att apparaten försvinner eller skadas eller fördröjning av en tillfredställande service.

Behåll ditt kvitto som inköpsbevis.

VIGTIGT SIKKERHEDSRÅD

TILDÆK ELLER BLOKER IKKE luftindsugnings- eller -aftræksgritteret.

SØRG FOR, AT APPARATET ER JORDFORBUNDET.

Sluk altid for strømtilførslen, før der udføres arbejde på produktet.

Varmeblæseren må ikke anvendes på områder med store forekomster af støv.

Varmeblæseren må ikke placeres umiddelbart over eller under en fast stikkontakt eller forbindelsesdåse.

Produktet skal monteres sikkert på en fast væg.

Sørg for, at strømforsyningskablerne har den rette strømføringskapacitet og er beskyttede af en passende sikring.

Apparatet må kun tilsluttes til bygningens faste installationer ved hjælp af isoleringsrør.

Dette produkt må ikke udsættes for vandsprøjt og må heller ikke nedsænkes i vand.

Hvis apparatet monteres på et toilet eller badeværelse, skal det monteres således, at ingen del af det kan berøres af en person, som benytter et stationært badekar eller brusekabine.

Hvis apparatet monteres på et toilet eller i et badeværelse, skal der opsættes en skilleafbryder uden for badeværelset ved siden af indgangsdøren.

ADVARSEL: Isolér elektrisk forsyning til ALLE modulforbundne enheder, når der udføres vedligeholdelse.

Generelt

Et udvalg af robuste, højtydende varmeblæserer til vægmontering, som er designet til at koordineres med Dimplex udvalg af ventilatorer, som tilvejebringer miljømæssig opvarmning i kommercielle og lette industrimiljøer.

Varmeblæserne virker ved gradvist at hæve luftens temperatur i bygningen og skal anbringes, så de bedst opnår en jævn temperaturfordeling.

Produktudvalget har effekt på 6kW, 9kW og 12kW, og hvert produkt indeholder indbygget elektronik, som muliggør 'daisy-chain'-forbindelse til et elektronisk kontrolpanel (CFCH) eller energistyringssystem i en bygning.

Tilslutning mellem varmeblæser og kontrolpanel opnås ved hjælp af LAN (Local Area Network) kablet, dvs. at CAT5, CAT5E eller CAT6, stikbænskonfiguration sker lige igennem 1 til 1.

Den elektroniske styreenhed har en række funktioner, herunder termostatstyring. For flere oplysninger herom, se CFCH-betjeningsbrochuren.

Model	Varme-Effekt kW	Elektrisk Forsyning	Elektrisk Belastning (pr. fase) A	Vægt kg	Min Installations- højde m
CFH60	3 / 6	220-240V~ 1PN	26.0	13	2
		220-240V~ 3P	15.6		
		380-415V~ 3PN	9.0		
CFH90	6 / 9	220-240V~ 1PN	38.8	14	2
		220-240V~ 3P	23.0		
		380-415V~ 3PN	13.3		
CFH120	6 / 12	220-240V~ 1PN	51.6	14	2
		220-240V~ 3P	30.4		
		380-415V~ 3PN	17.5		

Montering på væggen

Aftag vægmonteringsbeslaget bag på varmeblæseren og brug det som hjælp (se Fig. 2) til at markere hullernes positioner på en egnet væg (der kræves en minimumshøjde på 2 meter fra gulvet til det nederste af beslaget). Murstens- eller betonvægge skal udbores og der skal sættes rawplugs i. Fastgør vægmonteringsbeslaget på væggen og monter varmeblæseren på forlængerrøret med en bolt og vingemøtrik indpasset i hul 1 vist på Fig. 3a. Drej varmeblæseren som vist på Fig. 3b, og fastgør den med den sidste bolt og vingemøtrik i hul 2. Drej og roter varmeblæseren til den ønskede position og spænd alle tre vingemøtrikker. Der kan anvendes en 6 mm sekskantnøgle til at spænde boltene.

EI- og styreforbindelser

Bemærk: Installation af dette apparat skal udføres af en faglært elektriker og være i overensstemmelse med de aktuelle IEE-forordninger om elektriske installationer.

Alle produkter er udstyret med en microprocessorkontrol. Elektrisk strøm og styreforbindelser til alle CFH-modeller udføres ved at aftage kabinettet og bundpanelet. Kabinettet ('y' på Fig. 4) aftages ved at fjerne de to hurtigudløsningsbeslag og hængsle kabinettet af som vist. Bundpanelet ('x' på Fig. 4) afmonteres ved at fjerne to skruer og løfte det af som vist.

Bemærk: Der skal være en egnet lokal ledningsadskiller i det elektriske kredsløb så tæt som muligt på varmeblæseren med en afstand på mindst 3 mm på hver pol.

Ledningsdiagram – se fig. 7.

- A - PCB
- B - Ledningsnet i klemmerække
- C - Afbryderkredsløb
- D - LAN-stik
- E - Elementer
- M - Motor

Fjern den store udstansning fra varmeblæserens bagpanel og før det rigtige kraftkabel (se 'x' på Fig. 5) til klemmerække 'z'. Foretag de elektriske forbindelser som vist på Fig. 7 og fastgør kablet på bagpanelet med egnet kabelafslutning (medfølger ikke). Ved at fjerne en af de mindre udstansninger og benytte 5 ledere (se 'y' på Fig. 5) udføres styreforbindelserne til BUS IN stikket 'w' også vist på Fig. 5. Fastgør dette kabel på bagpanelet med egnet kabelafslutning (medfølger ikke) og før tilbage til det elektroniske kontrolpanel (CFCH) med egnet isoleringsrør, om nødvendigt. Se CHCF-vejledning for installation og tilslutninger af det elektroniske kontrolpanel. Sæt bundpanelet og kabinettet på igen og tænd for strømmen til varmeblæseren og det installerede elektroniske kontrolpanel. Det skal sikres, at alle kontrolindstillinger fungerer korrekt.

Bemærk: Den fabriksleverede enhed kan modtage trefasespænding på ~380-415V. For enkeltfase ~220-240V og trefase ~220-240V, se etiketten om elektriske forbindelser (se Fig. 8), som sidder på bundpanelets underside. Man kan skifte mellem forskellige spændingssystemer ved at omgruppere trykknappen på forbindelserne i henhold til det nødvendige kabelføringsdiagram.

Betjening med kontrolpanelet - CFCH

Tænd for elektriciteten til varmeblæseren og det elektroniske kontrolpanel. Når der er tændt for alle enheder, og der er forbindelse mellem styreenheden og hovedenheden, tænder en LED i styreenheden for at angive, at enhederne fungerer. Se CFCH-vejledningsbrochuren om betjening af det elektroniske kontrolpanel.

Modulsammenkobling

En række varmeblæsere kan kobles sammen på en 'daisy-chain'-måde. Der kan styres i alt ti enheder fra et enkelt elektronisk kontaktpanel. De krævede forbindelser kan udføres på daisy-chain måde som vist på **Fig. 9**. (Referencer vises nedenfor)

- ECP - Elektronisk kontrolpanel
- MU - Hovedenhed
- SU - Slaveenhed
- MLC - Modulforbindelseskabel
- CPC - Kontrolpanelkabel

Disse forbindelser udføres ved at fjerne en af de små udstansninger og føre et relevant LAN-kabel (medfølger ikke) til BUS OUT kontrolstikket ('D' på **Fig. 9**) i masterenheden. Fastgør kablet på bagpanelet med en egnet kabelafslutning (medfølger ikke). Fortsæt denne proces til alle sammenkædede varmeblæsere. Sæt kabinettet på hver enhed igen og tænd for strømmen til alle enheder. Det skal sikres, at alle kontrolindstillinger fungerer korrekt.

Termisk sikkerhedsafbryder

Strømforsyningen til varmeelementerne vil blive afbrudt, hvis én eller en kombination af følgende unormale hændelser opstår:

1. Luftindsugnings- eller aftræksgitteret blokeres.
2. Invendig ventilation forringes som følge af akkumulering af støv og frug.
3. Blæseenheden går i stå.

Bemærk: Før nulstilling af afbryderen skal årsagen til aktivering fastslås, og der skal udføres korrigerende handling.

Den termiske sikkerhedsafbryder nulstilles ved at få adgang til nulstillingsknapperne som vist på **Fig. 6** og skub i retning mod pilen.

Genbrug



For elektriske produkter, der sælges i EU.

Når det elektriske produkt har nået slutningen af levetiden, må det ikke kasseres sammen med husholdningsaffald. Skal genbruges, hvor passende faciliteter findes. Spørg kommunen eller forhandleren til råds om gældende regler for genbrug.

Rengøring

ADVARSEL: AFBRYD STRØMTILFØRSLEN, inden der udføres vedligeholdelse.

Ydersiden kan vedligeholdes ved at aftørre den af og til med en fugtig klud. Pletter fjernes med en mild sæbeopløsning påført med en klud, hvorefter overfladen aftørres. Sørg for, at der ikke kommer noget fugt ind i apparatet.

Service efter salg

Hvis du har brug for service efter salg, eller hvis du har behov for at købe reservedele, bedes du kontakte detailforhandleren, hvor apparatet blev købt, eller kontakt det servicenummer, som er relevant for dit land på garantikortet.

Undlad venligst at returnere et fejlbehæftet produkt til os i første omgang, da det kan resultere i tab eller skade, samt forsinkelse mht. at give dig en tilfredsstillende service.

Du bedes opbevare din kvittering som bevis på købet.

TÄRKEÄ TURVALLISUUTTA KOSKEVA OHJE

ÄLÄ PEITÄ TAI TUKI ilman ilmanotto- tai poistoritilöitä.

VARMISTA, ETTÄ LAITE ON MAADOITETTU.

Katkaise aina virransyöttö, ennen kuin käsittelet tätä laitetta.

Älä käytä tätä lämmitintä sellaisissa paikoissa, joissa on liikaa pölyä.

Tätä lämmitintä ei saa sijoittaa suoraan kiinteän pistorasian tai kytkentärasian ylä- tai alapuolelle.

Tämän laitteen saa asentaa turvallisesti vain tukevaan seinään.

Varmista, että johtojen virransiirtokyky on riittävä ja että ne on suojattu sopivalla sulakkeella.

Tämän laitteen saa kiinnittää kiinteistön johdotukseen vain kaapelisuojausputken avulla.

Tuotetta ei saa altistaa vesisuihkeelle tai upottaa veteen.

Jos laite asennetaan WC:hen tai pesutilaan, laite on asennettava siten, ettei kukaan kiinteää kylpyä tai suihkua käyttävä henkilö pääse koskettamaan mitään sen osaa.

Jos laite asennetaan WC:hen tai pesutilaan, pesutilan oven viereen on asennettava turvakatkaisin.

VAROITUS: Eristä KAIKKIEN modulaarisesti linkitettyjen laitteiden sähkönsyöttö huollon ajaksi.

Yleistä

Tämä valikoima sisältää kestäviä ja tehokkaita seinään kiinnitettäviä puhallinlämmittimiä, jotka on suunniteltu toimimaan yhdessä Dimplex-ilmaverhojen kanssa lämmittämään kaupallisissa ja pienteollisuusympäristöissä.

Lämmittimet nostavat rakennuksen sisäilman lämpöä asteittain. Ne on asennettava siten, että lämpötila jakautuu mahdollisimman tasaisesti.

Valikoiman laitteiden tehot ovat 6, 9 ja 12 kW. Kukin laite sisältää elektroniikkaa, joka mahdollistaa niiden ohjauksen elektroniseen ohjauspaneeliin (CFCH) tai kiinteistön energianhallintajärjestelmään.

Lämmitin ja ohjauspaneeli yhdistetään kätevästi lähiverkkokaapelilla, kuten CAT5, CAT5E tai CAT6. Nastajärjestys on suora (1:1).

Elektronisessa ohjaimessa on useita ominaisuuksia, kuten termostaattiohjaus. Lisätietoja on ohjauspaneelin (CFCH) käyttöohjeessa.

Malli	Lämmitys- teho kW	Virran- syöttö	Virran- kulutus (vaihetta kohden) A	Paino kg	Pienin asennus- korkeus m
CFH60	3 / 6	220–240 V~ 1PN	26,0	13	2
		220–240 V~ 3P	15,6		
		380–415 V~ 3PN	9,0		
CFH90	6 / 9	220–240 V~ 1PN	38,8	14	2
		220–240 V~ 3P	23,0		
		380–415 V~ 3PN	13,3		
CFH120	6 / 12	220–240 V~ 1PN	51,6	14	2
		220–240 V~ 3P	30,4		
		380–415 V~ 3PN	17,5		

Seinäkiinnitys

Irrota seinäasennuskiinnike lämmittimen takaa. Merkitse sen avulla reikien sijainnit **kuvassa 2** esitetyllä tavalla sopivaan seinään (lattian tason ja kiinnikkeen alaosan väliin on jätettävä vähintään 2 metriä tilaa). Tiili- tai betoniseiniin on porattava reiät, ja ne on propattava. Kiinnitä seinäkiinnike seinään ja yhdistä lämmitin jatkoputkeen pultin ja siipimutterin avulla kiinnittämällä ne aukkoon 1 **kuvassa 3a** näkyvällä tavalla. Käännä lämmitintä **kuvassa 3b** esitetyllä tavalla. Kiinnitä lämmitin paikoilleen aukkoon 2 asennettavan pultin ja siipimutterin avulla. Säädä lämmittimen asentoa haluamalla tavalla ja kiristä kaikki kolme siipimutteria. Voit kiristää pultit 6 mm:n kuusiokulmaavaimen avulla.

Sähkö- ja ohjausliitännät

Huomautus: Tämän laitteen saa asentaa vain valtuutettu sähköasentaja. Asennuksessa on noudatettava IEE:n johdotuksia koskevia säännöksiä.

Kaikkissa tuotteissa on mikroprosessoriohjaus. Kaikkien CFH-mallien sähkökytkennät ja ohjausliitännät tehdään irrottamalla ohjausyksikön kotelo ja pohjapaneeli. Ohjausyksikön kotelo ('y' **kuvassa 4**) irrotetaan poistamalla kaksi pikakiinnikettä ja saranoimalla kotelo kuvassa näkyvällä tavalla. Pohjapaneeli ('x' **kuvassa 4**) irrotetaan poistamalla kaksi ruuvia ja nostamalla se irti.

Huomautus: Sähkönsyöttöpiirissä on oltava soveltuva eristyskytkin mahdollisimman lähellä lämmitintä. Napojen välin on oltava vähintään 3 mm.

Kytkentäkaavio: katso kuvaa 7

- A - Piirilevy
- B - Riviliitännän kytkennät
- C - Suojapiiri
- D - Lähiverkkokaapeliliitännät
- E - Vastukset
- M - Moottori

Poista suuri irrotettava osa lämmittimen takapaneelistä. Pujota vaatimukset täyttävä virransyöttöjohto ('x' **kuvassa 5**) liitinlevyihin ('z'). Yhdistä sähköliitännät **kuvassa 7** näkyvällä tavalla. Kiinnitä johto takapaneeliin käyttämällä vaatimukset täyttävää johtokiinnikettä (ei sisälly toimitukseen). Irrota yksi pienistä irrotettavista osista. Yhdistä lähiverkkokaapelin avulla ('y' **kuvassa 5**) BUS IN -paikkaan w (**kuva 5**). Kiinnitä tämä johto takapaneeliin käyttämällä vaatimukset täyttävää johtokiinnikettä (ei sisälly toimitukseen). Yhdistä johto elektroniseen ohjauspaneeliin (CFCH) käyttämällä sopivaa johtosuojausputkea. Elektronisen ohjauspaneelin asentamisesta ja liitännöistä on lisätietoja CFCH:n ohjeissa. Aseta pohjapaneeli ja ohjausyksikön kotelo takaisin paikoilleen. Kytke virta lämmittimeen ja asennettuun elektroniseen ohjauspaneeliin. Varmista, että kaikki ohjausasetukset toimivat oikein.

Huomautus: Laite toimii tehdasasetusten mukaan kolmivaihevirralla, jonka jännite on 380–415 voltia. Jos laitteeseen syötetään yksi- tai kolmivaihevirtaa jännitteen ollessa 220–240 voltia, katso lisätietoja pohjapaneelin pohjassa olevasta sähkökytkentätarrasta (**kuva 8**). Voit vaihtaa jännitettä tekemällä muutoksia painokytkeeseen kytkentäkaavion mukaisesti.

Käyttäminen ohjauspaneelin (CFCH) avulla

Kytke sähkönsyöttö lämmittimeen ja elektroniseen ohjauspaneeliin. Kun kaikki laitteet saavat virtaa sekä ohjaimen ja päälaitteen välillä on yhteys, ohjaimen syytty merkivalo sen merkiksi, että laitteet toimivat. Elektronisen ohjauspaneelin käyttämisestä on lisätietoja CFCH:n ohjeissa.

Modulaarinen yhdistäminen

Useita lämmittimiä voidaan yhdistää toisiinsa ketjuna. Yhden elektronisen ohjauspaneelin avulla voidaan ohjata yhteensä 10 laitetta. Yhdistäminen tehdään **kuvassa 9** esitetyllä ketjutusperiaatteella. Lisätietoja on jäljempänä.

- ECP - Elektroninen ohjauspaneeli
- MU - Isäntälaitte
- SU - Orjalaite
- MLC - Modulaarinen kytkentäjohto
- CPC - Ohjauspaneelijohto

Voit tehdä liittokset poistamalla yhden pienistä irrotettavista osista. Vie lähiverkkokaapeli (ei sisälly toimitukseen) isäntälaitteen BUS OUT -liitäntään ('D' **kuvassa 9**). Kiinnitä tämä johto takapaneeliin käyttämällä vaatimukset täyttävää johtokiinnikettä (ei sisälly toimitukseen). Toista nämä toimet kaikille toisiinsa yhdistettäville lämmittimille. Aseta kunkin lämmittimen kotelo takaisin paikoilleen ja kytke kaikkiin laitteisiin virta. Varmista, että kaikki ohjausasetukset toimivat oikein.

Termostaattilämpökatkaisu

Lämmitysvastusten virransyöttö katkaistaan, jos esiintyy jokin seuraavista epänormaaleista tilanteista tai niiden yhdistelmä:

1. Ilman tulo- tai lähtöritilä on tukossa.
2. Sisäinen ilmanvaihto on huonoa pölyn tai roskien kertymisen vuoksi.
3. Puhallin jumituu.

Huomautus: Ennen katkaisun nollaamista ylikuumenemisen syy on selvítettävä ja korjattava.

Voit nollata termostaattilämpökatkaisut nollauspainikkeilla, jotka näkyvät **kuvassa 6**. Paina nuolen suuntaan.

Kierrätys



Koskee EU-alueella myytyjä sähkölaitteita.

Kun sähkölaitteen käyttöikä on päättynyt, älä hävitä sitä kotitalousjätteen mukana. Kierrätä laite mahdollisuuksien mukaan. Saat lisätietoja kierrätysmahdollisuuksista paikallisilta viranomaisilta tai jälleenmyyjältä.

Puhdistus

VAROITUS: KATKAISE VIRRANSYÖTTÖ ennen huoltotyön aloittamista.

Ulkopinta voidaan pyyhkiä kostealla pyyhkeellä. Tahrat voidaan poistaa käyttämällä mietoon puhdistusaineliuokseen kostutettua kangasta. Pyyhi pinta lopuksi kuivaksi. Varo, ettei laitteen sisään pääse kosteutta.

Myynnin jälkeinen palvelu

Jos tarvitset myynnin jälkeistä palvelua tai varaosia, ota yhteys liikkeeseen, josta ostit laitteen tai takuukortissa ilmoitettuun maakohtaiseen palvelunumeroon.

Älä palauta viallista tuotetta ensimmäiseksi meille, koska se saattaa kadota tai vahingoittaa ja tyydyttävän palvelun saaminen viivästyä.

Säilytä kuitti todisteena hankinnasta.

Garantieurkunde

gültig für Deutschland und Österreich

Die nachstehenden Bedingungen, die Voraussetzungen und Umfang unserer Garantieleistung umschreiben, lassen die Gewährleistungsverpflichtungen des Verkäufers aus dem Kaufvertrag mit dem Endabnehmer unberührt. Für die Geräte leisten wir Garantie gemäß nachstehenden Bedingungen:

Wir beheben unentgeltlich nach Maßgabe der folgenden Bedingungen Mängel am Gerät, die nachweislich auf einem Material- und/oder Herstellungsfehler beruhen, wenn sie uns unverzüglich nach Feststellung und innerhalb von 24 Monaten nach Lieferung an den Erstendabnehmer gemeldet werden. Bei gewerblichem Gebrauch innerhalb von 12 Monaten. Zeigt sich der Mangel innerhalb von 6 Monaten ab Lieferung, wird vermutet, dass es sich um einen Material- oder Herstellungsfehler handelt.

Dieses Gerät fällt nur dann unter diese Garantie, wenn es von einem Unternehmer in einem der Mitgliedstaaten der Europäischen Union gekauft wurde, es bei Auftreten des Mangels in Deutschland oder Österreich betrieben wird und Garantieleistungen auch in Deutschland oder Österreich erbracht werden können.

Die Behebung der Teile von uns als garantiepflichtig anerkannter Mängel geschieht dadurch, dass die mangelhaften Teile unentgeltlich nach unserer Wahl instandgesetzt oder durch einwandfreie Teile ersetzt werden. Durch Art oder Ort des Einsatzes des Gerätes bedingte außergewöhnliche Kosten der Mängelbeseitigung werden nicht übernommen. Der freie Gerätezugang muss durch den Endabnehmer gestellt werden. Ausgebaute Teile, die wir zurücknehmen, gehen in unser Eigentum über. Die Garantiezeit für Nachbesserungen und Ersatzteile endet mit dem Ablauf der ursprünglichen Garantiezeit für das Gerät.

Die Garantie erstreckt sich nicht auf leicht zerbrechliche Teile, die den Wert oder die Gebrauchstauglichkeit des Gerätes nur unwesentlich beeinträchtigen. Es ist jeweils der Original-Kaufbeleg mit Kauf- und/oder Lieferdatum vorzulegen.

Zur Erlangung der Garantie für Fußbodenheizmatten, ist das den Projektierungsunterlagen oder das in der Montageanweisung enthaltene Prüfprotokoll ausgefüllt innerhalb vier Wochen nach Einbau der Heizung an unten stehende Adresse zu senden.

Eine Garantieleistung entfällt, wenn vom Endabnehmer oder einem Dritten die entsprechenden VDE-Vorschriften, die Bestimmungen der örtlichen Versorgungsunternehmen oder unsere Montage- und Gebrauchsanweisung nicht beachtet worden sind. Durch etwa seitens des Endabnehmers oder Dritter unsachgemäß vorgenommenen Änderungen und Arbeiten wird die Haftung für die daraus entstehenden Folgen aufgehoben. Die Garantie erstreckt sich auf vom Lieferer bezogene Teile. Nicht vom Lieferer bezogene Teile und Geräte-/Anlagenmängel die auf nicht vom Lieferer bezogene Teile zurückzuführen sind fallen nicht unter den Garantieanspruch.

Sofern der Mangel nicht beseitigt werden kann oder die Nachbesserung von uns abgelehnt oder unzumutbar verzögert wird, wird der Hersteller entweder kostenfreien Ersatz liefern oder den Minderwert vergüten. Im Falle einer Ersatzlieferung behalten wir uns die Geltendmachung einer angemessenen Stellungsanrechnung für die bisherige Nutzungszeit vor. Weitergehende oder andere Ansprüche, insbesondere solche auf Ersatz außerhalb des Gerätes entstandener Schäden, sind soweit eine Haftung nicht zwingend gesetzlich angeordnet ist ausgeschlossen. Bei einer Haftung nach § 478 BGB wird die Haftung des Lieferers auf die Servicepauschalen des Lieferers als Höchstbetrag beschränkt.

UK - Warranty The warranty conditions in the country of purchase apply to this appliance. Information can be obtained at any time from the retailer from whom the appliance was purchased. For claims under guarantee the sales receipt must be produced and the claims must be forwarded within the guarantee period. The right to claim under guarantee expires in case that the device has been damaged, used in an inappropriate way or that unauthorized manipulations have been carried out.

FR- Garantie Pour cet appareil, les garanties applicables sont celles en vigueur dans le pays où a lieu l'achat. Votre revendeur vous en communiquera à tout moment les détails sur simple demande. La revendication au droit à la garantie est assujettie à la présentation de la preuve d'achat et du respect du délai de garantie. Le droit à la garantie expire lorsque l'appareil a été endommagé, utilisé de manière inadéquate ou que des interventions ont été effectuées par des tiers.

IT - Garanzia Per questo apparecchio valgono le condizioni di garanzia pubblicate nel Paese d'acquisto. I dettagli a riguardo vengono forniti, in ogni momento, su richiesta, dal rivenditore presso il quale viene acquistato l'apparecchio. Il diritto alla prestazione di garanzia ha come premessa l'esibizione dello scontrino di acquisto e l'osservanza del termine di garanzia. Il diritto alla copertura di garanzia non sussiste, se l'apparecchio è stato danneggiato, se non è stato utilizzato a regola d'arte e sono stati effettuati su di esso interventi non autorizzati.

ES- Garantía Para este aparato tienen validez las condiciones de garantía entregadas en el país de compra. En caso de preguntas, el vendedor al que usted compró el aparato, estará en todo momento dispuesto a informarle sobre los detalles al respecto. La solicitud de prestaciones que estén incluidas en las disposiciones de garantía presupone, que usted presente el ticket de compra y que haga su solicitud en el plazo de garantía. Los derechos de garantía caducan, si el aparato se ha dañado, si se ha utilizado de manera inadecuada, o si en él se han efectuado intervenciones desautorizadas.

PT - Garantia As condições de garantia do país de compra aplicam-se a este aparelho. Pode obter informação em qualquer altura do retalhista de onde adquiriu o aparelho. Todas as reclamações ao abrigo da garantia terão de se fazer acompanhar do documento comprovativo da compra e de serem enviadas dentro do prazo da garantia. O direito de reclamação ao abrigo da garantia expira no caso do aparelho ter sido danificado, utilizado de forma incorrecta ou de se terem efectuado manipulações não autorizadas.

NL- Garantie Voor dit apparaat gelden de in het kooplanf uitgegeven garantievoorwaarden. Details deelt U Uw dealer, waar U het apparaat heeft gekocht, op aanvraag altijd mee. De gebruikmaking van garantiervoergoedingen vereist het overleggen van het koopbewijs en de nakoming van de garantietermijn. De garantieclaim vervalt, wanneer het apparaat werd beschadigd, niet juist werd gebruikt of onbevoegde ingrepen werden uitgevoerd.

DK- Garanti Apparatet er omfattet af de garantibetingelser, som er gældende i købslandet. Nærmere detaljer kan fås hos den forhandler, hvor du har købt apparatet. Der kan kun stottes ret på garantien ved forelæggelse af købskvittering og kun inden for garantiperioden. Garantien bortfalder, hvis apparatet er blevet beskadiget, anvendt forkert eller i tilfælde af uautoriseret indgreb i apparatet.

SE- Garanti För denna apparat gäller de för inköpslandet utgivna garantibestämmelserna. På förfrågan kan detaljerna i garantibestämmelserna erhållas från inköpsstället där apparaten har köpts. Om garantin tas i anspråk måste inköpskvittet kunna uppvisas inom garantitiden. Alla garantianspråk

NO- Garanti For dette apparatet gjelder kun de betingelsene som er offentliggjort i forretningen det er kjøpt. Detaljer ang. dette kan man til enhver tid få hos den fagforhandleren hvor du har kjøpt apparatet. For å ha fulle garantirettigheter må man kunne fremlegge kvitteringen og garantifristen må ikke være utløpt. Garantien gjelder ikke når apparatet er skadet, ikke er brukt etter forskriftene eller ukvalifiserte inngrep er foretatt.

FI - Takuu Laitteella on ostomaassa voimassa olevat takuuehdot. Yksityiskohdat näistä ehdoista ilmoittaa sinulle kauppias, jolta olet laitteen ostanut. Takuusuurituksia voi vaatia takuuaajan ollessa voimassa esittämällä ostotodistuksen. Takuu ei ole voimassa, mikäli laitetta on käytetty sen ollessa vaurioitunut, sitä on käytetty väärin tai ammattitaidoton henkilö on korjannut laitetta.

PL- Gwarancja Dla tego urządzenia obowiązują warunki gwarancji wydane w kraju zakupu. W każdej chwili sprzedawca, u którego dokonano zakupu urządzenia, przekaże Państwu odpowiednie szczegóły. Wykorzystanie świadczeń gwarancyjnych jest uwarunkowane przedłożeniem pokwitowania zakupu i zachowaniem terminu gwarancji. Prawo do gwarancji przepada, gdy urządzenie zostanie uszkodzone, nieoprawnie używane lub dokonane zostaną niedozwolone manipulacje.

CZ- Záruka Pro tento přístroj jsou platné záruční podmínky, které byly vydány v zemi kupujícího. S podrobnostmi Vás kdykoliv na požádání seznámí Váš prodejce, u kterého jste přístroj zakoupili. Uznání záruky předpokládá předložení dokladu o koupi a dodržení záruční lhůty. Nárok na záruku propadá, je-li přístroj poškozený, neodborně provozovaný a nebo byly-li na něm provedené neodborné zásahy.

LV- Garancija Ģai ierīci ir spēkā pirmcīja valstī izdotie garantijas noteikumi. Par to jūs sīkāk informāciju saņemsiet veikalā, kurā jūs do ierīci nopirkāt. Garantijas pieteikšanai jums ir nepieciešama pirkšanas kvīts. Bez tam ir svarīgi, lai garantijas termiņā nebūtu notēcījusi. Garancija netiek sniegta, ja jūs ierīci sabojājāt, ekspluatējāt neatbilstoši lietošanas instrukcijai, veicāt patvaļīgi demontāžu vai mēcinājāt padī to remontēt.

SI- Garancija Za to napravo veljajo garancijski pogoji izdani v državni nakupa. Na vašo željo vas bo o podrobnostih kadarkoli obvestil trgovec, pri katerem ste kupili napravo. Pogoj za uveljavljanje storitev določenih v garanciji je predložitve računa in upoštevanje garancijskega roka. Pravica do garancije zapade, če je naprava poškodovana, če naprava ni bila ustrezno uporabljana ali če so bili izvedeni nepooblaščen posegi v napravo.

SK- Záruka Pre tento prístroj platia záručné podmienky vydané v krajine jeho zakúpenia. S podrobnosťami Vás na požiadanie kedykoľvek zoznámí predajca, u ktorého ste prístroj zakúpili. Nárok na záručné služby predpokladá predloženie dokladu o kúpe a dodržanie záručnej lehoty. Nárok na záruku zaniká, ak bol prístroj poškodený, neodbornou používaný alebo na ňom boli urobené neoprávnené zásahy.

LT - Garantija Ėiam prietaisui galioja pirmko dalyje ideistos garantijos slygos. Jums pasiteiravus bet kuriuo metu pardavėjas, pas kurą Jūs pirkote prietaisf, informuos apie smulkmenas. Garantijos vykdymo pasinaudojimo slyga yra kasos čekio pateikimas ir garantinio termino idlaikymas. Garantinis reikalavimas pasibaigia, jeigu prietaisas sugadintas, netinkamai buvo naudotas arba buvo atlikti neleistini askidimai.

EE- Garantii Seadme kohta kehtivad selle riigi garantitingimused, kus seade on ostetud. Seadme edasimüüja annab Teile põhjalikku informatsiooni garantii üksikasjade kohta. Garantiteenuste osutamise aluseks garantiaja jooksul on ostudokument. Garantii ei kehti, kui seade on kahjustunud, seda on kasutatud ebaosttarbeliselt või seadet on demonteeritud.

HU- Garancia A készülékre a vásárlási országban kiadott garanciális feltételek érvényesek. Ennek részleteiről kérésre szívesen nyújt információt az a kereskedő, akitől a készüléket vásárolta. A garanciális teljesítés igénybe vételének előfeltétele a vásárlási bizonylat bemutatása és a garanciális határidő betartása. A garanciális igény nem érvényes, ha a készülék sérült, nem szakszerűen beavatkozásokat végeztek rajta.

















HR- Jamstvo Uvjeti jamstva koji važe u državni kupnje važe i za ovaj uređaj. Podaci se mogu dobiti u svako doba od dobavljača od kojega ste kupili proizvod. Za zahtjeve po osnovi jamstva morate priložiti račun koji ste dobili pri kupnji, a zahtjev treba podnijeti u toku trajanja jamstvenog perioda. Pravo iz jamstva isticu u slučaju da je uređaj oštećen, korišten na neodgovarajući način ili su na njemu provedene neovlaštene popravke.

GR- Εγγύηση Για την παρούσα συσκευή ισχύουν οι κανονισμοί εγγύησης του ισχύουσιν στην χώρα όπου αγοράστηκε. Λεπτομέρειες θα σας παρέχει ο έμπορος από τον οποίο προμηθευτήκατε την συσκευή οποιαδήποτε στιγμή του το ζητήσετε. Απαραίτητες προϋποθέσεις για την διεκδίκηση παροχών που περιλαμβάνονται στην εγγύηση είναι η απόδειξη αγοράς και η τήρηση της προθεσμίας εγγύησης. Η εγγύηση εκπίπτει εφόσον η συσκευή υπέστη βλάβη, δεν χρησιμοποιήθηκε ορθά ή έλαβαν χώρα επεμβάσεις σε αυτή από μη εξουσιοδοτημένο πρόσωπο.

BG- Гаранция За настоящия уред важат гаранционните условия, валидни за страната, в която е купен. С подробностите ще Ви запознае продавачът, от който сте купили уреда и към който Вие можете да се обърнете по всяко време. За да се предоставят гаранционни услуги, е необходимо да се представи документът за закупуване и да не е изтекъл гаранционният срок. Гаранцията се губи, ако уредът е повреден, неправилно използван или с недопустими изменения.

RU- Гарантия В отношении этого прибора действительны условия гарантии, представленные в стране приобретения. Более подробную информацию по вашему запросу в любое время предоставит магазин, в котором вы приобрели прибор. Для гарантийного обслуживания необходимо в течение гарантийного срока предъявить квитанцию о покупке. Гарантия утрачивает силу, если прибор был поврежден, использовался ненадлежащим образом или был подвергнут недопустимым вмешательствам.

KZ Кепілдік Мынау аспапқа сатып алған мемлекетте шыққан гарантиялы шарттар жарамды. Аспапты сатып алған сатушыны сұратсаңыз, әрдайым нақтылықтарды айтып береді. Гарантиялы міндеттемені пайдалану үшін сатып алған қаспалық чекі болуы және гарантиялы мерзімін өткізіп алмауы керек. Аспап сынық, дұрыс пайдаланбаған немесе арнаулы емес талдаулар өткізілген болса гарантия правосы жарамсыз.

1. Garantiekarte 	2. Garantiezeitraum 3 (Deutschland und Österreich 2 Jahre)	3. Modell(e) CFH60, CFH90 & CFH120					
4. Modellbezeichnung	5. Kaufdatum	6. Stempel & Unterschrift des Einzelhändlers					
7. Fehler/Defekt							
<table border="0"> <tr> <td data-bbox="105 622 459 893"> 8. DE Glen Dimplex Deutschland GmbH Am Goldenen Feld 18 D-95326 Kulmbach 11/05/A  09221 709 564 Fax. 09221 709 565 kundendienst.hauswaerme@glendimplex.de </td> <td data-bbox="483 622 794 893"> UK Glen Dimplex UK Limited Millbrook House Grange Drive Hedge End Southampton Hampshire. SO30 2DF  0870 7270101 Fax. 0870 7270102 customer.services@glendimplex.com </td> <td data-bbox="770 622 954 893"> IE Dimpc Co. Ltd. Airport Road Cloghran Co. Dublin Republic of Ireland  01 8424833 Fax. 01 8424839 </td> <td data-bbox="994 622 1257 893"> PL Glen Dimplex Polska Sp. z o.o. ul. Strzeszyńska 33 60-479 Poznań Poland  061 8425 805 Fax. 061 8425 806 office@glendimplex.pl </td> <td data-bbox="1281 622 1481 893"> NO Dimplex AS Bratsbergvegen 5 NO - 7493 Trondheim Norway  73 9594 00 Fax. 73 9590 90 email@dimplex.no </td> </tr> </table>			8. DE Glen Dimplex Deutschland GmbH Am Goldenen Feld 18 D-95326 Kulmbach 11/05/A  09221 709 564 Fax. 09221 709 565 kundendienst.hauswaerme@glendimplex.de	UK Glen Dimplex UK Limited Millbrook House Grange Drive Hedge End Southampton Hampshire. SO30 2DF  0870 7270101 Fax. 0870 7270102 customer.services@glendimplex.com	IE Dimpc Co. Ltd. Airport Road Cloghran Co. Dublin Republic of Ireland  01 8424833 Fax. 01 8424839	PL Glen Dimplex Polska Sp. z o.o. ul. Strzeszyńska 33 60-479 Poznań Poland  061 8425 805 Fax. 061 8425 806 office@glendimplex.pl	NO Dimplex AS Bratsbergvegen 5 NO - 7493 Trondheim Norway  73 9594 00 Fax. 73 9590 90 email@dimplex.no
8. DE Glen Dimplex Deutschland GmbH Am Goldenen Feld 18 D-95326 Kulmbach 11/05/A  09221 709 564 Fax. 09221 709 565 kundendienst.hauswaerme@glendimplex.de	UK Glen Dimplex UK Limited Millbrook House Grange Drive Hedge End Southampton Hampshire. SO30 2DF  0870 7270101 Fax. 0870 7270102 customer.services@glendimplex.com	IE Dimpc Co. Ltd. Airport Road Cloghran Co. Dublin Republic of Ireland  01 8424833 Fax. 01 8424839	PL Glen Dimplex Polska Sp. z o.o. ul. Strzeszyńska 33 60-479 Poznań Poland  061 8425 805 Fax. 061 8425 806 office@glendimplex.pl	NO Dimplex AS Bratsbergvegen 5 NO - 7493 Trondheim Norway  73 9594 00 Fax. 73 9590 90 email@dimplex.no			

DE

- Garantiekarte
- Garantiezeitraum (in Jahre)
- Modell(e)
- Modellbezeichnung
- Kaufdatum
- Stempel & Unterschrift des Einzelhändlers
- Fehler/Defekt
- Anschrift

UK

- Warranty Card
- Guarantee Period (in Years)
- Model(s)
- Model Name
- Date of Purchase
- Stamp & Signature of retailer
- Fault/Defect
- Contact Number & Address

FR

- Bon de garantie
- Période de garantie (en années)
- Modèle(s)
- Intitulé du modèle
- Date d'achat
- Cachet et signature du vendeur
- Anomalie/Défaut
- Nom et adresse du contact

IT

- Scheda di garanzia
- Periodo di garanzia (in anni)
- Modello(i)
- Nome del modello
- Data di acquisto
- Timbro e firma del rivenditore
- Guasto/difetto
- Indirizzo e numero di contatto

ES

- Tarjeta de garantía
- Periodo de garantía (en años)
- Modelo(s)
- Nombre del modelo
- Fecha de adquisición
- Sello y firma del distribuidor
- Avería/Defecto
- Número y dirección de contacto

PT

- Cartão de Garantia
- Período de Garantia (em anos)
- Modelo(s)
- Nome do Modelo
- Data de Compra
- Carimbo e Assinatura do retalhista
- Falha/Defeito
- Número de Contacto e Morada

NL

- Garantiebewijs
- Garantieperiode (in jaren)
- Model(len)
- Modelnaam
- Aankoopdatum
- Stempel & Ondertekening detaillist
- Fout/Defect
- Telefoonnummer & Adres

DK

- Garantikort
- Garantieperiode (i år)
- Model(ler)
- Modelnavn
- Købsdato
- Detailhandlers stempel & underskrift
- Fejl/defekt
- Kontaktnummer & -adresse

SE

- Garantikort
- Garantitid (i år)
- Modell(er)
- Modellnamn
- Inköpsdag
- Återförsäljarens stämpel och underskrift
- Fel
- Telefonnummer och adress för kontakt

NO

- Garantikort
- Garantieperiode (i år)
- Modell(er)
- Modellnavn
- Kjøpsdato

- Selgers stempel og signatur
- Feil/defekt
- Kontaktnummer og adresse

FI

- Takuukortti
- Takuu aika (vuosina)
- Malli(t)
- Mallin nimi
- Ostopaivamaara
- Myyntiliikkeen leima ja allekirjoitus
- Vika/vaurio
- Yhteysnumero ja osoite

PL

- Karta gwarancyjna
- Okres gwarancji (w latach)
- Model(e)
- Nazwa modelu
- Data zakupu
- Pieczeć i podpis sprzedawcy
- Usterka
- Telefon i adres kontaktowy

CZ

- Záruční list
- Záruční doba (roky)
- Model(y)
- Název modelu
- Datum zakoupení
- Razítko a podpis prodejce
- Porucha/chyba
- Kontaktní číslo a adresa

LV

- Garantijas talons
- Garantijas periods (gadi)
- Modelis(i)
- Modela nosaukums
- Legades datums
- Mazumtirgotāja zīmogs un paraksts
- Bojajums/defekts
- Kontaktlrunis un adrese

SI

- Garancijski list
- Obdobje veljavnosti garancije (v letih)
- Model(i)
- Ime modela
- Datum nakupa

- Žig in podpis prodajalca
- Pomanjkljivost/okvara
- Kontaktna številka in naslov

SK

- Záručný list
- Záručné obdobie (v rokoch)
- Model(y)
- Názov modelu
- Dátum kúpy
- Pecat & Podpis obchodníka
- Porucha/závada
- Kontaktujte číslo & adresu

LT

- Garantijos kortele
- Garantijos laikotarpis (metais)
- Modelis (modeliai)
- Modelio pavadinimas
- Pirkimo data
- Prekybininko antspaudas ir parašas
- Gedimas / defektas
- Numeris ir adresas kontaktams

EE

- Garantiikaart
- Garantiaeg (aastates)
- Mudel(id)
- Mudeli nimi
- Ostukuupäev
- Kaupluse tempel & allkiri
- Viga/defekt
- Kontaktnumber & aadress

HU

- Garancialevél
- Garancia időtartama (években)
- Modell(ek)
- Modell neve
- Vásárlás időpontja
- Eladó bélyegzője és aláírása
- Hiba/Hiány megnevezése
- Értesítési telefonszám és cím

HR

- Jamstvena kartica
- Jamstveni period (u godinama)
- Model(i)
- Naziv modela
- Datum kupnje

- Pecat i potpis dobavljača
- Kvar/defekt
- Broj i adresa za kontakt

GR

- Κάρτα εγγύησης
- Περίοδος ισχύος της εγγύησης (έτη)
- Μοντέλο(α)
- Όνομα μοντέλου
- Ημερομηνία αγοράς
- Σφραγίδα και υπογραφή εμπόρου
- Σφάλμα/Ελάττωμα
- Αριθμός τηλεφώνου και διεύθυνση επικοινωνίας

BG

- Гаранционна карта
- Гаранционен период (в години)
- Модел(и)
- Наименование на модела
- Дата на покупка
- Печат и подпис на търговеца
- Неизправност/Дефект
- Адрес и телефон за контакт

KZ

- Кепілдік картасы
- Кепілдік мерзімі
- Үлгі(лер)
- Үлгінің атауы
- Сатылған күні
- Сатушының мері мен қолтаңбасы
- Кемістік/Ақаулық
- Байланыс телефоны және мекен-жайы

RU

- Гарантийная карта
- Срок действия гарантии(в годах)
- Модель (модели)
- Наименование модели
- Дата покупки
- Штамп и подпись озничного продавца
- Неисправность/дефект
- Номер контактного телефона и адрес