

## Stockbridge 2.0 SKG

08/52983/0    Wydanie 2



Niniejszy produkt jest zgodny z Europejskimi Normami Bezpieczeństwa EN 60335-2-30 oraz Europejską Normą dotyczącą Kompatybilności Elektromagnetycznej (EMC) EN55014, EN60555-2 oraz EN60555-3. Normy te zawierają najważniejsze wymagania Dyrektyw EWG 2006/95/WE oraz 2004/108/WE.

Kominek OPTIMYST Stove

## Wprowadzenie

Dziękujemy za wybranie kominka elektrycznego firmy Faber. Prosimy dokładnie zapoznać się z niniejszym informatorem, aby móc bezpiecznie zainstalować, używać i konserwować produkt.

## Ważne informacje dotyczące bezpieczeństwa

W trakcie korzystania z urządzeń elektrycznych, należy zawsze przedsięwziąć podstawowe środki ostrożności, aby ograniczyć ryzyko pożaru, porażenia elektrycznego oraz obrażeń, uwzględniając następujące kwestie:

### 1. PRZEGRZANIE URZĄDZENIA

**OSTRZEŻENIE:** Aby uniknąć przegrzania, urządzenia nie należy nakrywać. Na urządzeniu nie należy kłaść żadnych materiałów lub ubrań jak również nie wolno utrudniać cyrkulacji powietrza wokół urządzenia. Na kominku umieszczona jest plakietka „DO NOT COVER” wskazująca, że nie należy go przykrywać.

### 2. USZKODZENIA

Jeżeli urządzenie jest uszkodzone, należy skontaktować się z dostawcą przed montażem i uruchomieniem urządzenia. Jeżeli kabel zasilający jest uszkodzony, producent lub serwisant lub osoba o podobnych kwalifikacjach zobowiązane są do jego wymiany w celu uniknięcia niebezpieczeństwa.

### 3. LOKALIZACJA

Nie używać na wolnym powietrzu.

Nie używać urządzenia w bezpośrednim sąsiedztwie wanny, natrysku, basenu.

Nie umieszczać kominka bezpośrednio pod gniazdkiem sieciowym lub puszcze przyłączeniowej.

Należy upewnić się, że meble, zasłony lub inne materiały palne znajdują się w odległości nie mniejszej niż 1 metr od kominka.

Mimo, że niniejszy kominek spełnia wymagania norm bezpieczeństwa, nie zalecamy ustawiania go na puszystych dywanach lub chodnikach z długim włosiem.

### 4. UMIEJSCOWIENIE WTYCZKI

Urządzenie należy ustawić w taki sposób, aby możliwy był łatwy dostęp do wtyczki.

Kabel zasilający nie może znajdować się w pobliżu kominka.

### 5. KORZYSTANIE Z INNYCH REGULATORÓW

Kominka nie należy wykorzystywać w połączeniu z regulatorem termicznym, sterownikiem programowalnym, programatorem czasowym ani jakimkolwiek innym urządzeniem, które może włączyć ogrzewanie w sposób automatyczny, ponieważ istnieje ryzyko powstania pożaru w razie przypadkowego przykrycia lub przesunięcia kominka.

### 6. ODŁĄCZENIE URZĄDZENIA

W przypadku usterki kominek należy odłączyć od gniazdka sieciowego.

Kominek należy odłączyć od gniazdka sieciowego również w przypadku nie używania urządzenia przez dłuższy okres czasu.

### 7. WŁAŚCICIEL / UŻYTKOWNIK

Niniejsze urządzenie może być użytkowane przez dzieci w wieku 8 lat i starsze oraz osoby o obniżonej sprawności fizycznej, sensorycznej lub umysłowej bądź osoby nie posiadające odpowiedniego doświadczenia i wiedzy, jeżeli znajdują się one pod nadzorem lub uzyskały odpowiednie instrukcje dotyczące bezpiecznego użytkowania urządzenia i rozumieją związane z tym zagrożenia. Urządzeniem nie powinny bawić się dzieci. Czynności związane z czyszczeniem urządzenia i jego konserwacją nie mogą być wykonywane przez dzieci pozostawione bez nadzoru. Dzieci poniżej 3 roku życia nie powinny znajdować się w pobliżu urządzenia bez stałego nadzoru. Dzieci w wieku od lat 3, lecz poniżej 8 roku życia mogą jedynie włączać/wyłączać urządzenie pod warunkiem, że zostało ono umieszczone i zainstalowane we właściwej pozycji, a także pod warunkiem, że znajdują się pod nadzorem i uzyskały stosowne instrukcje dotyczące bezpiecznego użytkowania urządzenia i rozumieją związane z nim zagrożenia. Dzieci w wieku od lat 3, lecz poniżej 8 roku życia nie powinny podłączać, regulować i czyścić urządzenia i przeprowadzać czynności konserwacyjnych.

**UWAGA** – Niektóre części produktu mogą stać się bardzo gorące i powodować oparzenia. Szczególną uwagę należy zwrócić w przypadku, gdy w pobliżu znajdują się dzieci i inne szczególnie narażone osoby.

### 8. ZASILANIE ENERGIĄ ELEKTRYCZNĄ

**OSTRZEŻENIE** – NINIEJSZE URZĄDZENIE MUSI BYĆ UZIEMIONE.

Z niniejszego kominka należy korzystać podłączając je do źródła zasilania na prąd zmienny, natomiast napięcie oznaczone na kominku musi odpowiadać napięciu zasilania.

Przed włączeniem należy przeczytać wszelkie ostrzeżenia i zapoznać się z instrukcją obsługi.

## Informacje ogólne

Do urządzenia należy stosować tylko wodę.

Ten model został skonstruowany do swobodnego ustawienia i z reguły jest ustawiany obok ściany.

Zawsze należy się upewnić, czy urządzenie stoi na równej powierzchni.

Aby zmniejszyć utratę ciepła i zapobiec silnemu prądowi wstępującemu powietrza w kominie, który ma wpływ na działanie wkładu kominkowego, zalecamy zablokowanie przewodu kominowego.

Uwaga: W przypadku korzystania z urządzenia w miejscu, w którym poziom hałasu jest niewielki, można usłyszeć dźwięk związany z działaniem efektu płomienia. Jest to sytuacja prawidłowa, która nie powinna stanowić powodu do niepokoju.

Jeśli w urządzeniu dojdzie do przepięcia z jakiegokolwiek powodu, może się ono wyłączyć. Jest to typowa właściwość zabezpieczająca - produkt wznowi działanie po 30 sekundach.

Po zainstalowaniu nie wolno przesuwać urządzenia ani kłaść go na odwrocie bez uprzedniego usunięcia wody ze zbiornika odpływowego i zasobnika wody.

Jeśli urządzenie nie będzie używane przez ponad 2 tygodnie, należy spuścić wodę ze zbiornika odpływowego i zasobnika wody, a następnie wysuszyć zbiornik odpływowy.

Zasobnik wody, zbiornik odpływowy, pokrywę zbiornika odpływowego, korek zasobnika oraz filtry powietrza należy czyścić co dwa tygodnie, szczególnie gdy woda w kominku jest twarda.

Nigdy nie należy używać urządzenia, jeśli nie działają lampy.

Lampy powinny być kontrolowane regularnie, tak jak opisano w rozdziale „Konserwacja” i „Wymiana lamp”.

W przypadku wystąpienia kondensacji po wewnętrznej stronie drzwiczek, należy ograniczyć ilość dymu i zakres płomienia przy użyciu pokrętła regulacyjnego „D” (patrz punkt „Obsługa kominka”) i pozostawić drzwiczki nieznacznie uchylone.

Zbiornik odpływowy i zasobnik wody w niniejszym produkcie czyści się przy pomocy produktu biobójczego Silver Biocide. Takie działanie jest zgodne z najnowszą obowiązującą normą ISO.

## Instrukcje dotyczące instalacji

Niniejszy rozdział opisuje w jaki sposób dokonać instalacji kominka.

Przed instalacją niniejszego urządzenia w istniejącym kominie, zalecamy by;

1. Upewnić się, że komin został oczyszczony przez wykwalifikowanego kominiarza.
2. Upewnić się, że przewód kominowy jest zamknięty.

Taka procedura jest istotna dla wydajnej pracy urządzenia i przyczyni się do redukcji utraty ciepła w kominie.

### PRZED ROZPOCZĘCIEM INSTALACJI

1. Należy upewnić się, że wszystkie elementy znajdujące się w opakowaniu zostały wyjęte (należy uważnie przeczytać wszelkie etykiety ostrzegawcze) jak również zachować opakowanie w celu ewentualnego wykorzystania w przyszłości, w razie przeprowadzki lub zwrócenia kominka do dostawcy.
2. Przed podłączeniem kominka należy sprawdzić, czy napięcie zasilania jest takie samo, jak podane na urządzeniu.

### INSTALACJA

Umieścić kominek przy ścianie i podłączyć do zasilania elektrycznego.

Podłączyć kabel zasilania do właściwego złącza z tyłu urządzenia.

Podłączyć kabel zasilania do gniazdka 13 amp/240 V. Urządzenia jeszcze nie należy włączyć.

#### Podłączanie modułu przetwornika i lamp

1. Odczepić dwa czerwone zaczepty, obracając je o 90 stopni. (patrz rys. 2)
2. Podnieść dyszę zbiornika odpływowego. (rys. 3)
3. Włożyć lampy w oprawki (rys. 4), ostrożnie wsuwając styki w otwory. (rys. 4a)
4. Wsunąć lampy mocno na swoje miejsce.
5. Ustawić moduł przetwornika w zbiorniku odpływowym i podłączyć kabel do złącza na zbiorniku odpływowym. (rys. 5)
6. Aby upewnić się, że moduł przetwornika jest prawidłowo umieszczony w zbiorniku odpływowym, zaczepty na module przetwornika powinny być na równi z wyciętym zagłębieniem na zbiorniku odpływowym. (rys. 5a)

7. Upewnić się, że kabel nie jest ułożony nad tarczą modułu przetwornika (rys. 5b). Aby uniknąć zaciśnięcia kabla między dyszą a zbiornikiem odpływowym, należy umieścić kabel w gnieździe na ścianie zbiornika odpływowego.
8. Wymienić dyszę zbiornika odpływowego i zabezpieczyć ją, obracając dwa czerwone zaczepty o 90 stopni. (rys. 6).

#### Napełnianie zasobnika wody

9. Ustawić zasobnik wody w zlewie i zdjąć korek (obrócić w kierunku przeciwnym do ruchu wskazówek zegara w celu otworzenia). (rys. 7)
10. Do zasobnika wody nalewać **tylko przefiltrowaną wodę kranową**. Jest to konieczne dla przedłużenia żywotności zespołu generującego efekt płomienia i dymu. Woda powinna być filtrowana konwencjonalnym domowym filtrem wody, a filtr należy regularnie wymieniać. **Nie wolno** używać wody destylowanej.
11. Dokręcić korek – **nie za mocno**.
12. Włożyć zasobnik wody do zbiornika odpływowego korkiem skierowanym do dołu i płaską stroną zasobnika na zewnątrz. (rys. 8)

#### Montaż kominka

13. Ustawić palenisko na zasobniku wody i dyszy mgiełki. (rys. 9)

#### **Obsługa kominka**


W tym rozdziale opisano, w jaki sposób załączyć kominek za pomocą przełączników ręcznych lub pilota.


#### **PRZEŁĄCZNIKI RĘCZNE**

Przełączniki ręczne znajdują się pod uchylną klapą. Otworzyć drzwiczki w celu uzyskania dostępu do przełączników. (Schemat przełączników ręcznych znajduje się na rys. 10)

Przełącznik „A”: Steruje zasilaniem elektrycznym kominka.


Uwaga: Przełącznik musi znajdować się w pozycji „ON” (I), aby kominek mógł działać z ciepłem lub bez ciepła.

Przełącznik „B”: - Nacisnąć  jednokrotnie, aby włączyć efekt płomienia. Zostanie to zasygnalizowane pojedynczym sygnałem dźwiękowym. Chociaż główne lampy włączają się od razu, minie kolejne 30 sekund zanim nastąpi włączenie efektu płomienia.

Nacisnąć ponownie , aby uzyskać efekt płomienia i włączyć ogrzewanie do połowy. Zostanie to zasygnalizowane dwoma sygnałami dźwiękowymi.

Nacisnąć ponownie , aby uzyskać efekt płomienia i włączyć ogrzewanie w pełni. Zostanie to zasygnalizowane trzema sygnałami dźwiękowymi.

Nacisnąć jeszcze raz , aby znów uzyskać jedynie efekt płomienia. Zostanie to zasygnalizowane pojedynczym sygnałem dźwiękowym.

Nacisnąć , aby przełączyć kominek na tryb oczekiwania. Zostanie to zasygnalizowane pojedynczym sygnałem dźwiękowym.

Pokrętło sterowania „C”: - kontroluje ustawienie termostatu.

Obrócenie pokrętła sterowania w lewo zmniejszy nastawę temperatury, obrócenie pokrętła sterowania w prawo zwiększy nastawę temperatury.

Pokrętło sterowania „D”: - Kontroluje intensywność efektu płomienia.

Obrócenie pokrętła sterowania w lewo zwiększa efekt płomienia, obrócenie pokrętła sterowania w prawo zmniejsza efekt płomienia.

#### **USTAWIANIE TERMOSTATU**

Należy podłączyć kominek do zasilania elektrycznego i włączyć go na pełne ogrzewanie. Należy obrócić pokrętło sterowania „C” w prawo (maks. ustawienie temperatury), aby doprowadzić do szybkiego nagrzania pomieszczenia. Gdy temperatura pokojowa osiągnie żądany poziom, należy z powrotem wolno przekręcić

pokrętko termostatu, aż nastąpi słyszalne kliknięcie termostatu. Kominek w tej sytuacji będzie utrzymywać temperaturę pokojową na ustalonym poziomie.

Uwaga: Jeżeli kominek nie włączy się, gdy ustawienia temperatury termostatu są niskie, może to wynikać z faktu, że temperatura w pomieszczeniu jest wyższa niż nastawa termostatu.

### WYŁĄCZNIK BEZPIECZEŃSTWA TERMICZNEGO

Wyłącznik bezpieczeństwa termicznego umieszczony w termowentylatorze ma zapobiegać uszkodzeniom wynikającym z przegrzania urządzenia. Może to nastąpić, jeżeli wylot gorącego powietrza został utrudniony lub gdy przewód kominowy nie został skutecznie zablokowany. W trakcie działania wyłącznika należy odłączyć kominek od gniazda i odczekać około 10 minut przed ponownym podłączeniem. Przed ponownym włączeniem kominka należy usunąć wszelkie przeszkody, które mogą ograniczać wylot gorącego powietrza, następnie można kontynuować normalną pracę.

**Uwaga:** Aby uniknąć zagrożenia w wyniku nieumyślnego przestawienia wyłącznika termicznego urządzenia, nie należy zasilać go z zewnętrznego urządzenia przełączającego, tj. programatora czasu oraz nie może ono być podłączone do przełącznika, który jest regularnie włączany i wyłączany. W zależności od temperatury pomieszczenia i wilgotności po wstępnym uruchomieniu w środku kominka może wystąpić efekt skraplania. Problem ten można rozwiązać przekręcając pokrętko regulacyjne w dół i zostawiając drzwiczki kominka lekko uchylone do momentu, w którym szyba nagrzej się.

### UZYSKIWANIE ŻĄDANEGO EFEKTU PŁOMIENIA

1. Pokrętko sterowania płomieniem „D” (rys. 10) można obracać w górę lub w dół, aby uzyskać bardziej realistyczny efekt.
2. Ogólnie płomień jest bardziej realistyczny, kiedy przełącznik płomienia jest przekręcony w dół.
3. Należy odczekać, aż generator płomienia zareaguje na wprowadzane zmiany.
4. Urządzenie będzie zużywać mniej wody, jeśli efekt płomienia zostanie ustawiony na niższym poziomie.
5. Nie przechylać, ani nie przesuwac urządzenia, jeśli w zasobniku wody lub zbiorniku odpływowym znajduje się woda.
6. Upewnić się, że urządzenie jest ustawione na równym podłożu.

### OBSŁUGA PILOTEM

Na panelu sterowania, przełącznik A (patrz rys. 10) musi znajdować się w pozycji „ON” (I), aby pilot mógł działać. Na pilocie znajdują 3 przyciski. (patrz rys. 12) Aby pilot właściwie zadziałał, musi być nakierowany na przód paleniska. (patrz rys. 17). Pilot ma następujące funkcje:



Nacisnąć raz, aby włączyć tylko efekt płomienia.  
Zostanie to zasygnalizowane jednym sygnałem dźwiękowym.



Nacisnąć raz, aby uzyskać efekt płomienia i włączyć ogrzewanie do połowy.  
Zostanie to zasygnalizowane dwoma sygnałami dźwiękowymi.  
Nacisnąć ponownie, aby uzyskać efekt płomienia i włączyć ogrzewanie w pełni.  
Zostanie to zasygnalizowane trzema sygnałami dźwiękowymi.



Tryb oczekiwania.  
Zostanie to zasygnalizowane pojedynczym sygnałem dźwiękowym.

### Konserwacja

#### PORADY OGÓLNE

Do urządzenia należy stosować tylko przefiltrowaną wodę kranową.

Zawsze należy się upewnić, że urządzenie stoi na równej powierzchni.

Jeśli urządzenie nie będzie używane przez ponad 2 tygodnie, należy zdjąć i opróżnić zbiornik odpływowy oraz zasobnik wody.

Po zainstalowaniu nie wolno przesuwac urządzenia ani kłaść go na odwrocie bez uprzedniego usunięcia wody ze zbiornika odpływowego i zasobnika wody.

Nigdy nie używać urządzenia, jeśli lampy nie działają.

Lampy powinny być kontrolowane regularnie, tak jak opisano w rozdziale „Wymiana lamp”.

#### NAPEŁNIANIE ZASOBNIKA WODY

Jeśli zasobnik wody jest pusty, to efekt płomienia i dymu przestanie działać. Rozlegną się 2 sygnały dźwiękowe, należy wykonać poniższe kroki:

1. Przeszawić przełącznik A na **(0)**. (patrz rys. 10)
2. Delikatnie wyjąć palenisko i ostrożnie odłożyć na bok.
3. Wyjąć zasobnik wody podnosząc go w górę i na zewnątrz.
4. Ustawić zasobnik wody w zlewie i zdjąć korek. Obrócić w kierunku przeciwnym do ruchu wskazówek zegara, aby otworzyć zasobnik. (rys. 7)
5. Do zbiornika nalewać **tylko przefiltrowaną wodę kranową**. Jest to konieczne do przedłużenia żywotności zespołu generującego płomień i dym. Woda powinna być filtrowana konwencjonalnym domowym filtrem wody, a filtr należy regularnie wymieniać.
6. Dokręcić korek – nie za mocno.
7. Ponownie włożyć zbiornik do zbiornika odpływowego, korkiem skierowanym do dołu i płaską stroną zbiornika na zewnątrz. (rys. 8)
8. Ostrożnie wstawić palenisko ponownie na swoje miejsce. (rys. 9)
9. Nacisnąć przełącznik „A” do pozycji „ON” (**I**). (patrz rys. 10)

## WYMIANA LAMP

Jeśli efekt płomienia i dymu ma kolor szary lub jest bezbarwny, może oznaczać to awarię którejś z lamp.

Usterkę lampy można sprawdzić w następujący sposób:

1. Pozostawić włączony efekt płomienia i podnieść palenisko oraz zasobnik wody.
2. Obejrzeć lampy z dyszą aby stwierdzić, którą należy wymienić.
3. Ustawić przełącznik „A” w pozycji „OFF” i odłączyć kominiek od prądu.
4. Pozostawić urządzenie na 20 minut, aby lampy ostygły przed wyjęciem.
5. Wyjąć zbiornik odpływowy tak jak opisano w rozdziale „Czyszczenie”.
6. Wyjąć niesprawną lampę delikatnie unosząc ją pionowo do góry, odłączając styki od oprawy lampy. (patrz rys. 4 i 4a)

Wymienić na kolorową lampę OPTIMYST, 12V, 45W, podstawa Gu5.3, o kącie światła 8° (zakupu można dokonać u dostawcy).

7. Ostrożnie włożyć dwa styki nowej lampy w dwa otwory oprawy lampy. Mocno docisnąć. (patrz rys. 4 i 4a)
8. Zamontować zbiornik odpływowy, dyszę, zasobnik wody i palenisko.

## CZYSZCZENIE

**Ostrzeżenie** – przed czyszczeniem kominka przełącznik „A” należy ustawić w pozycji „OFF” (**0**) (patrz rys. 10) a urządzenie odłączyć od zasilania.

Zalecamy czyszczenie poniższych komponentów co 2 tygodnie, szczególnie w miejscach kontaktu z twardą wodą: zasobnik wody, zbiornik odpływowy, dysza, korek i uszczelka zasobnika, filtr powietrza.

Do ogólnego czyszczenia używać delikatnej i czystej ściereczki do kurzu - nie wolno używać środków o właściwościach ściernych.

Aby usunąć nagromadzenie kurzu lub pyłu należy od czasu do czasu użyć modułu delikatnej szczotki od odkurzacza w celu oczyszczenia kratki wylotowej termowentylatora.

## Zasobnik wody

1. Wyjąć zasobnik wody zgodnie z wcześniejszym opisem, umieścić w zlewie i wylać wodę.
2. Korzystając z dołączonej do urządzenia szczotki delikatnie wytrzeć wewnętrzne powierzchnie korka, zwracając szczególną uwagę na gumowy pierścień w zewnętrznym rowku oraz na środkową gumową uszczelkę.
3. Wlać niewielką ilość płynu do naczyń do zasobnika, przykręcić korek i dobrze wstrząsnąć. Następnie płukać tak długo, aż zostaną dobrze wypłukane wszelkie pozostałości płynu do naczyń.
4. Napełnić wyłącznie przefiltrowaną wodą kranową, przykręcić korek (nie dokręcać za mocno).

## Zbiornik odpływowy

1. Przeszawić przełącznik A w pozycję „OFF” (**0**).
2. Delikatnie unieść palenisko i ostrożnie położyć na podłodze.
3. Wyjąć zasobnik wody podnosząc go do góry.
4. Odłączyć złącze elektryczne znajdujące się z prawej strony zbiornika odpływowego. (patrz rys. 5)

5. Odkręcić prawe zaczepty blokujące zbiornik odpływowy, obracając je o 90°. Pozwala to całkowicie wyciągnąć zbiornik odpływowy z jego miejsca.
6. Delikatnie podnieść zbiornik odpływowy, uważając, aby utrzymywać go równo i nie wylać wody. Umieścić zespół zbiornika w zlewie.
7. Zwolnić zaczepty blokujące zbiornika odpływowego po lewej stronie, obracając je o 90°, a następnie wyjąć dyszę (patrz rys. 3)
8. Wyjąć przetwornik i ostrożnie odchylić zbiornik, jak pokazano na rysunku, tak aby woda wypłynęła ze zbiornika odpływowego. (patrz rys. 13)
9. Wlać niewielką ilość płynu do naczyń do zbiornika i za pomocą dostarczonej szczotki delikatnie wyczyścić wszystkie powierzchnie zbiornika odpływowego oraz przetwornik wraz z metalowymi płytkami znajdującymi się w górnej przestrzeni z rowkami. (patrz rys. 14)
10. Po wyczyszczeniu należy dokładnie przepłukać zbiornik odpływowy czystą wodą, aby usunąć wszelkie pozostałości płynu czyszczącego.
11. Wyczyścić dyszę szczotką i wypłukać dokładnie wodą (patrz rys. 15)
12. Złożyć urządzenie wykonując powyższe czynności w odwrotnej kolejności.

### **Filtr powietrza**

1. Delikatnie unieść palenisko i ostrożnie położyć na podłodze.
2. Delikatnie wysunąć do góry filtr powietrza z plastikowego uchwyty. (patrz rys. 16)
3. Przepłukać delikatnie wodą w zlewie i przed zamontowaniem wytrzeć ręcznikiem tkaninowym.
4. Zamontować filtr, zwracając uwagę, aby wstępny czarny filtr był skierowany w stronę kominka.
5. Zamontować palenisko.

### **Dodatkowe informacje**

#### **OBSŁUGA POSPRZEDAŻOWA**

Produkt objęty jest dwuletnią gwarancją od daty zakupu. W tym okresie naprawimy lub wymienimy ten produkt bezpłatnie (z wyjątkiem lamp i płytek przetwornika w zależności od dostępności), pod warunkiem, że został zainstalowany i był obsługiwany zgodnie z niniejszymi instrukcjami. Prawa użytkownika wynikające z gwarancji uzupełniają prawa ustawowe, których nie narusza niniejsza gwarancja.

#### **RECYKLING**



Dotyczy produktów elektrycznych sprzedawanych we Wspólnocie Europejskiej - Po zakończeniu okresu użytkowania produktów elektrycznych nie wolno ich wyrzucać z odpadami domowymi. Należy je oddać do recyklingu. Porad dotyczących recyklingu w poszczególnych krajach udzielają władze lokalne lub sprzedawca.

#### **PATENT/ZGŁOSZENIE PATENTOWE**

Produkty z serii Optimyst są chronione co najmniej jednym z poniższych patentów i zgłoszeń patentowych:

Wielka Brytania GB 2402206, GB 2460259, GB 2460453, GB 2418014, GB 2465738, GB 2449925, GB 2465537, GB 2455277, GB 1020534.2, GB 1020537.5, GB 1110987.3

Stany Zjednoczone US 7967690, US 2010299980, US 2011062250, US 2008028648, US 13/167, 042

Rosja RU2008140317

Europa EP 2029941, EP 2201301, EP 2315976, EP 1787063, EP 07723217.1, EP 11170434.2, EP 11170435.9

Chiny CN 101883953, CN 200980128666.2, CN 101057105, CN 101438104

Australia AU 2009248743, AU 2007224634

Kanada CA 2725214, CA 2579444, CA 2645939

Międzynarodowe zgłoszenie patentowe WO 2006027272

Republika Południowej Afryki ZA 200808702

Meksyk MX 2008011712

Korea KR 20080113235

Japonia JP 2009529649

Brazylia BR P10708894-9

Indie IN 4122/KOLNP/2008

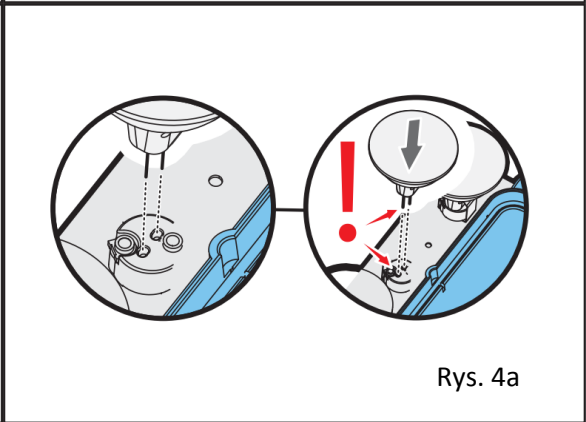
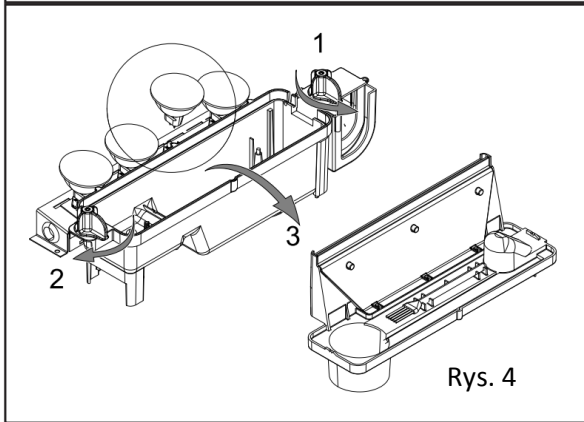
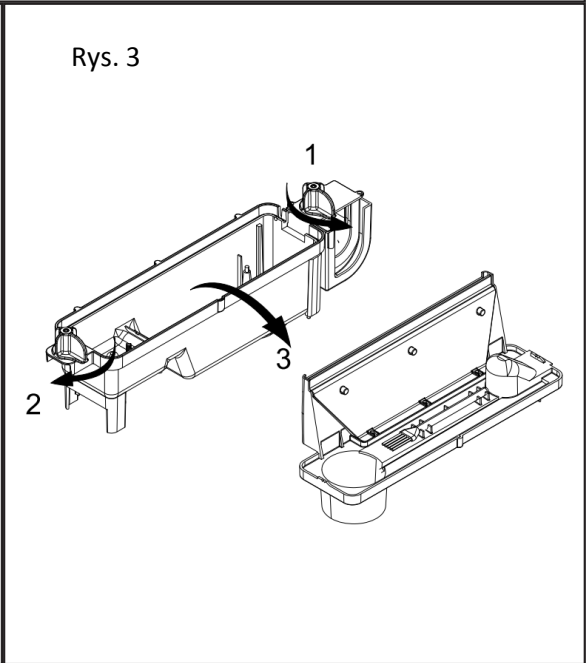
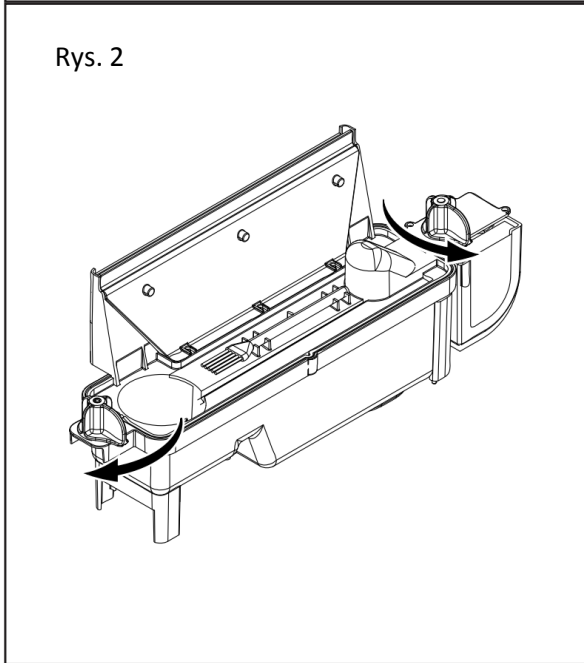
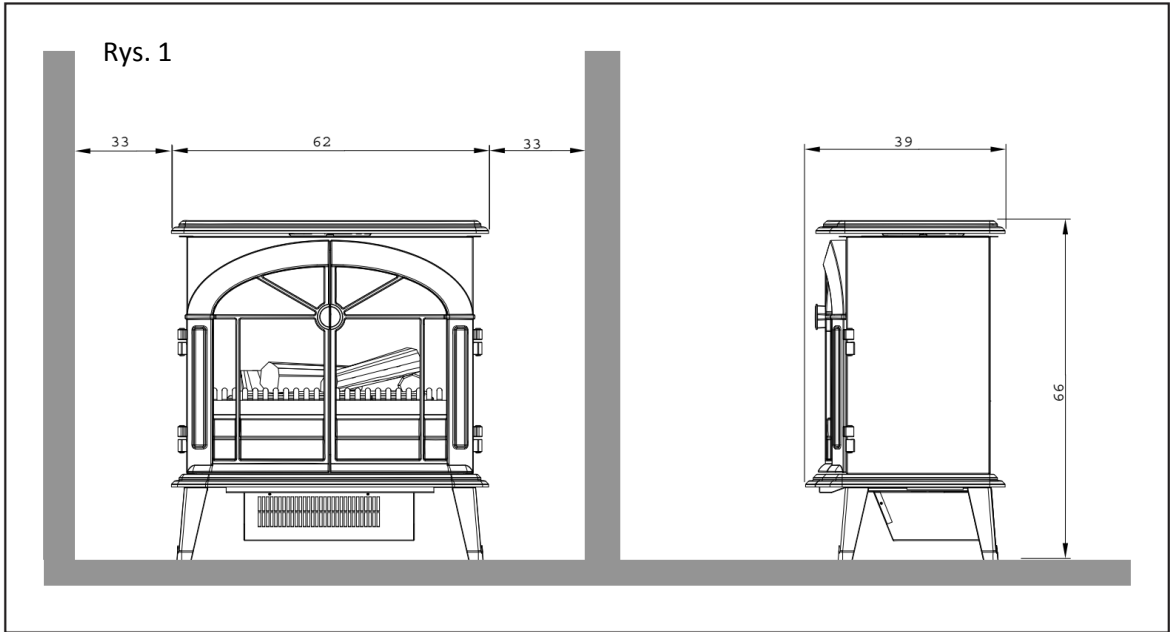
Nowa Zelandia NZ 571900

## Rozwiązywanie problemów

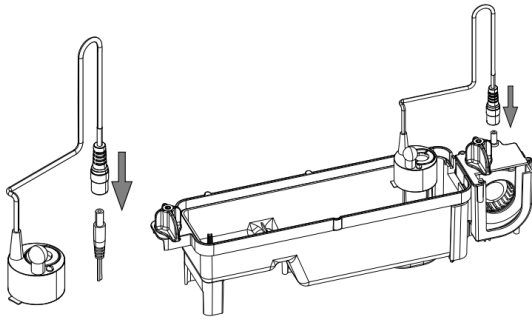
Objaw	Przyczyna	Możliwe rozwiązanie
Nie uruchamia się efekt płomienia.	<p>Wtyczka prądu nie jest włączona.</p> <p>Niski poziom wody.</p> <p>Złącze niskiego napięcia nie jest podłączone prawidłowo. (patrz rys. 5)</p> <p>Moduł przetwornika nie jest prawidłowo umieszczony w zbiorniku odpływowym.</p>	<p>Sprawdzić, czy wtyczka jest prawidłowo podłączona do gniazdka ściennego.</p> <p>Sprawdzić, czy zasobnik wody jest pełny i czy jest woda w zbiorniku odpływowym.</p> <p>Sprawdzić, czy złącze jest włożone prawidłowo. (patrz rys. 5)</p> <p>Sprawdzić, czy przetwornik jest prawidłowo umieszczony w wyprofilowanym zagłębieniu zbiornika odpływowego.</p>
Efekt płomienia jest za słaby.	<p>Pokrętło sterowania efektem płomienia jest ustawione za nisko. (patrz rys. 10)</p> <p>Tarcza metalowa w przetworniku może być brudna. (patrz rys. 14)</p> <p>Przewód od zespołu przetwornika znajduje się nad metalową tarczą.</p>	<p>Zwiększyć poziom płomienia, obracając powoli pokrętło sterowania „D” w lewo. (patrz rys. 10)</p> <p>Wyczyścić metalową tarczę dostarczoną delikatną szczotką (patrz rys. 14). W rozdziale „Konserwacja” opisana jest procedura krok po kroku.</p> <p>Poprowadzić przewód z tyłu zbiornika odpływowego i upewnić się, że znajduje się w bocznym gnieździe wychodząc ze zbiornika odpływowego.</p>
Niemieły zapach podczas użytkowania urządzenia.	<p>Bрудna lub stęchła woda.</p> <p>Używanie nieprzefiltrowanej wody kranowej.</p>	<p>Wyczyścić zestaw tak jak opisano w rozdziale o konserwacji.</p> <p>Stosować tylko przefiltrowaną wodę kranową.</p>
Efekt płomienia ma zbyt dużo dymu.	Ustawienie efektu płomienia jest za wysokie.	Obrócić pokrętło sterowania efektem płomienia „D” w prawo, jednorazowo o około ¼ obrotu. Odczekać, aż generator płomienia dostosuje się do nowego ustawienia (patrz rys. 10).
Główne lampy nie działają, nie ma płomieni ani dymu.	W zasobniku nie ma wody.	<p>Postępować zgodnie z instrukcjami w rozdziałach <b>Konserwacja</b>, „Napełnianie zasobnika wody”.</p> <p>Sprawdzić czy wtyczka jest prawidłowo podłączona do gniazdka ściennego, a przełącznik „A” na rys. 10 znajduje się w pozycji „ON” (I).</p>

Rys. 1

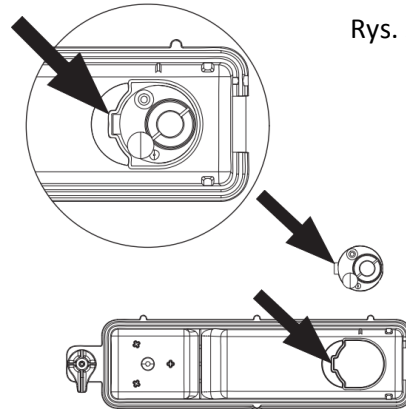




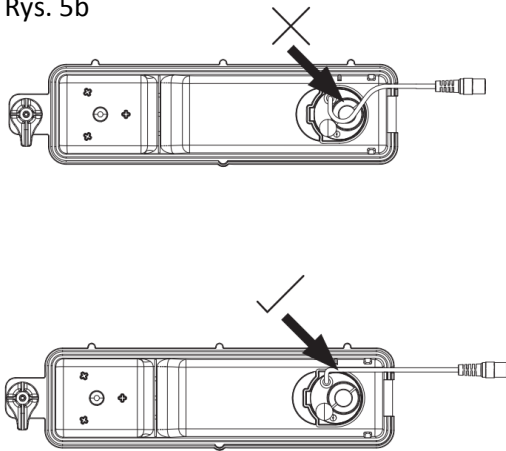
Rys. 5



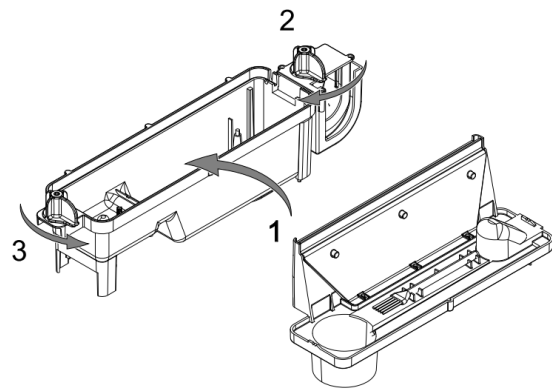
Rys. 5a



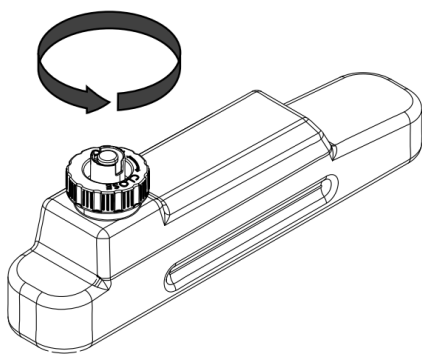
Rys. 5b



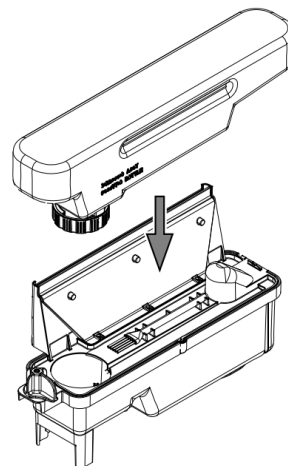
Rys. 6



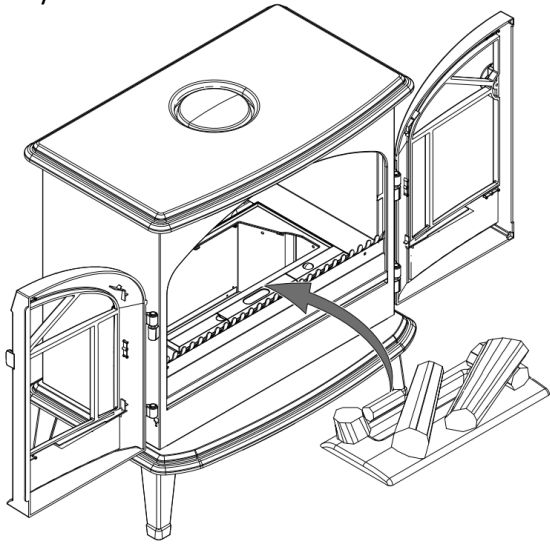
Rys. 7



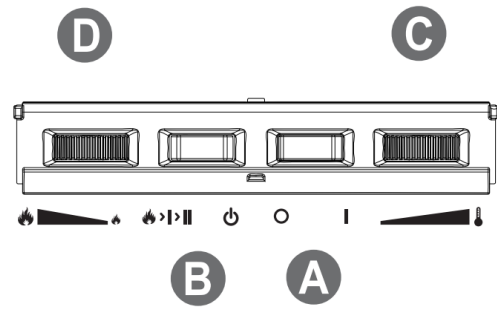
Rys. 8



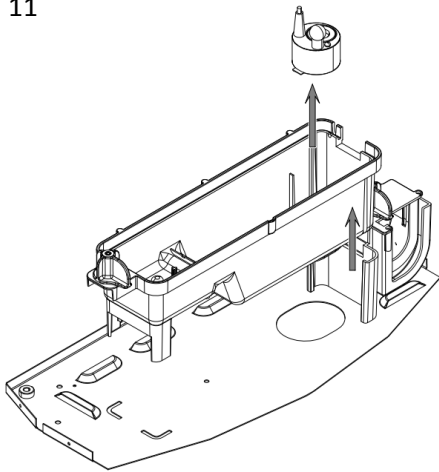
Rys. 9



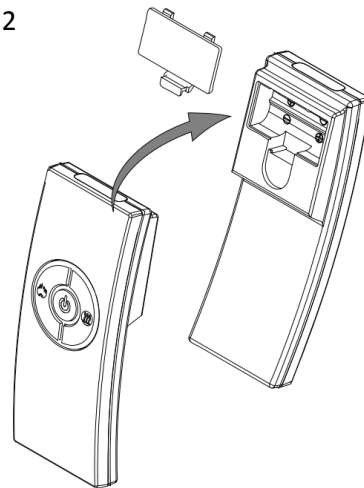
Rys. 10



Rys. 11



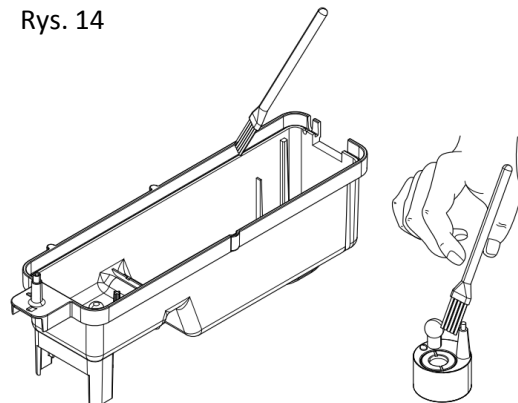
Rys. 12



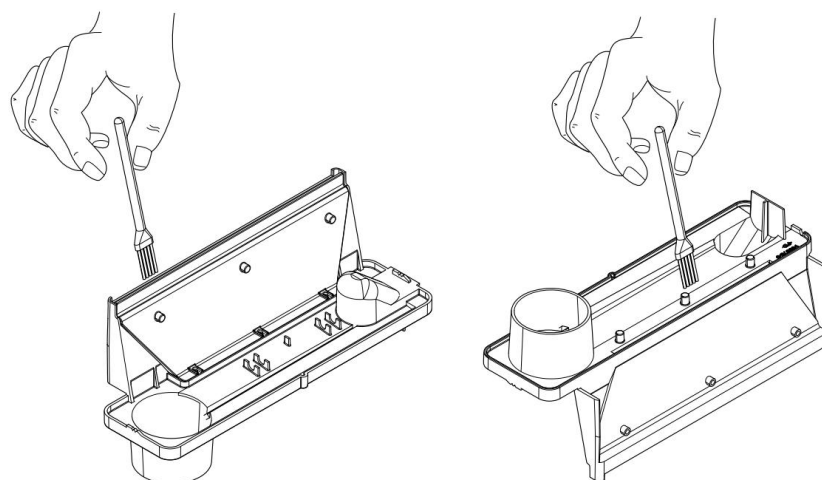
Rys. 13



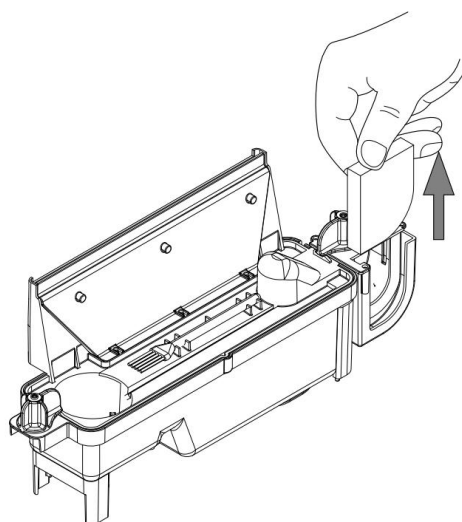
Rys. 14



Rys. 15



Rys. 16



Rys. 17

