

INSTRUKCJA MONTAŻU I UŻYTKOWANIA

B-320

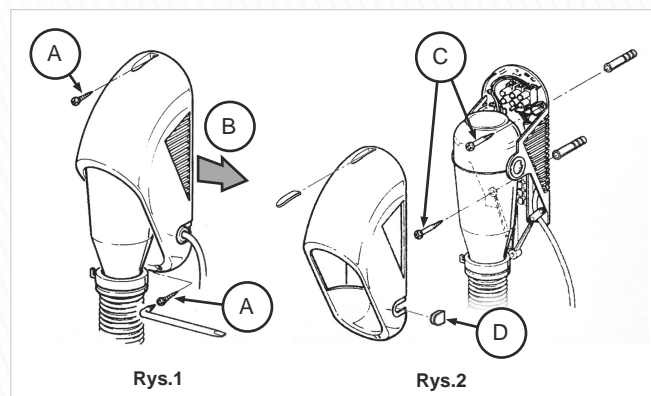


ELEKTRYCZNA SUSZARKA BASENOWA B-320

Monta

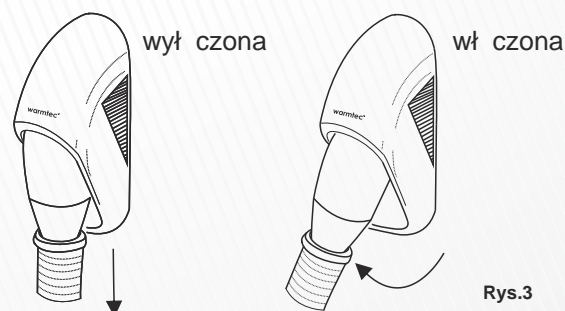
Należy dokładnie przestrzegać instrukcji montażu:

- Przed przystąpieniem do instalacji należy upewnić się czy napięcie zasilające w instalacji jest takie samo jak na tabliczce znamionowej urządzenia.
- Suszarka do włosów B-320 musi zostać zamontowana na ścianie w pozycji pionowej, wylotem powietrza skierowanym ku dołowi.
- Przed rozpoczęciem instalacji upewniamy się czy wtyczka zasilająca nie jest podłączona do sieci elektrycznej.
- Delikatnie odchylamy ścianki boczne suszarki (B) Rys.2 aby zdjąć obudowę.
- Następnie w planowanym miejscu, przykładamy urządzenie do ściany i zaznaczamy otwory na rurowymocującą ce.
- W zaznaczonych wcześniej miejscach należy wywiercić otwory (5mm) i umieścić kołki rozporowe (C) Rys.2.
- Za pomocą wkrętów przymocowujemy urządzenie do ściany.
- W przypadku stałego podłączenia ródła zasilania, odłóż kabel i zastosuj na jego miejsce załepkę (D) Rys.2 do zestawu (podłóż bezpośrednio do kostki).
- Zakładamy obudowę i mocujemy wkrętami (A) Rys.1.

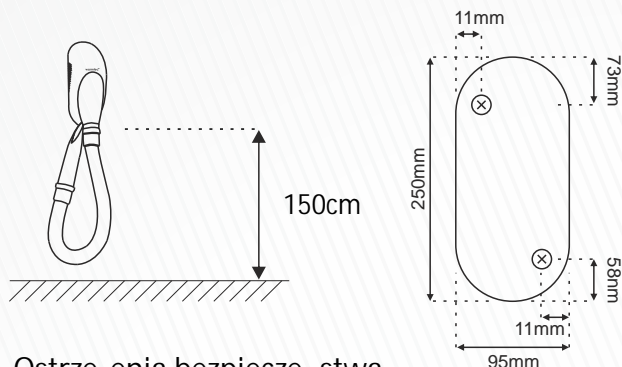


Sposób użycia

Suszarka B-320 włącza się automatycznie poprzez zdjęcie dyszy z zaczepu i odchylenie jej ku górze Rys.3. Po zakończeniu suszenia dyszę należy zawiesić na zaczepie aby urządzenie wyłączyło się automatycznie.



Zalecana wysokość od podłogi Otwory montażowe



⚠ Ostrzeżenia bezpieczeństwa

- ⊘ Nie należy stosować w pomieszczeniach o dużej wilgotności, gdzie istnieje ryzyko bezpośredniego kontaktu z wodą lub skraplania wody. W przeciwnym razie może to spowodować porażenie prądem i awarię urządzenia.
- ⊘ Nie wolno dopuścić do zamoczenia urządzenia. Może doprowadzić do uszkodzenia suszarki lub porażenia prądem.
- ⊘ Nie należy modyfikować i rozmontowywać urządzenia. W przeciwnym razie może to spowodować porażenie prądem lub obrażenia ciała.
- ⚠ Urządzenie zasilane napięciem ~230V/50Hz. Instalacja jednofazowa. Napięcie zasilające nie może przekraczać +/- 10% zalecanego. Niewłaściwe napięcie zasilające może doprowadzić do uszkodzenia suszarki.

Wyłączyć zasilanie przed inspekcją i czyszczeniem urządzenia.

W przeciwnym razie może dojść do porażenia prądem. Prace instalacyjne powinny być wykonywane przez wykwalifikowanego elektryka.

Nieprawidłowe podłączenie przewodów może spowodować porażenie prądem lub pożar.

Użytkowanie suszarki

Po umyciu włosów należy wysuszyć je ręcznikiem, podnieść dyszę suszarki, suszarka włączy się automatycznie. Po wysuszeniu włosów dyszę odkładamy z powrotem na uchwyt.

Czyszczenie suszarki

Przed czyszczeniem należy odłączyć suszarkę od sieci. Nigdy nie zanurzać urządzenia w wodzie. Proszę pamiętać o regularnym czyszczeniu szczelin wlotu powietrza szczotką celem usunięcia kurzu i włosów z kratki wlotowej powietrza. Suszarkę można naoczyszczać lekko wilgotną szmatką i suszyć suchą szmatką.

Dane techniczne:

Zasilanie	~230/50Hz
Moc	700W
Prędkość powietrza	>100km/h
Waga	1,2kg
Stopień ochrony	IPX4
Poziom hałasu	63dB
Wymiary	250x95x110mm
Materiał obudowy	tworzywo ABS
Temp. powietrza*	>50°C
Gwarancja	2 lata(door-to-door)

* pomiar wykonany w temp. otoczenia ~24 °C

Warunki gwarancji

Gwarancja na sprawne działanie wyrobu udzielana jest na okres 24 miesięcy.

Kupujący traci uprawnienia z tytułu gwarancji i reklamacji w przypadku:

- użytkowania produktu niezgodnie z instrukcją obsługi;
- braku daty sprzedaży i pieczęci sprzedawcy.

Gwarancja nie obejmuje uszkodzeń mechanicznych (np: urwany przewód, przegrzanie suszarki przez zasłonięcie dyszy wylotowej).



Wszelkie naprawy mogą być wykonywane tylko przez autoryzowany serwis, pod rygorem utraty gwarancji!

