



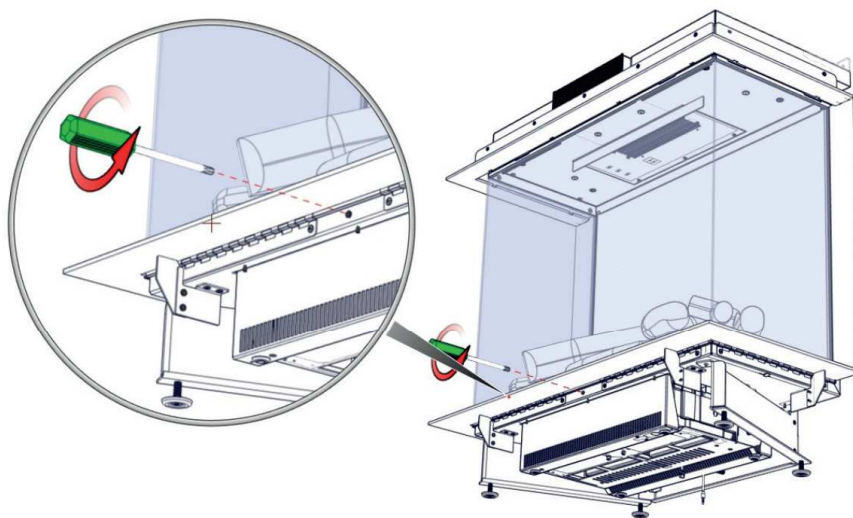
Manual e-MatriX 800



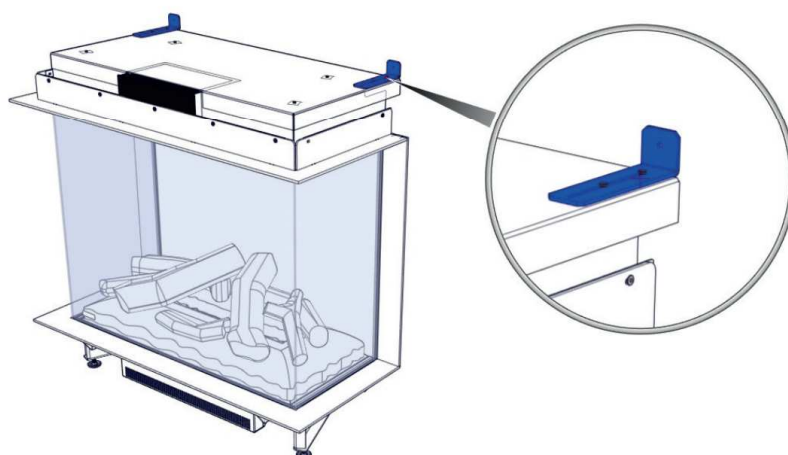
Instrukcja obsługi kominka e-Matrix800

Tablica rejestracyjna

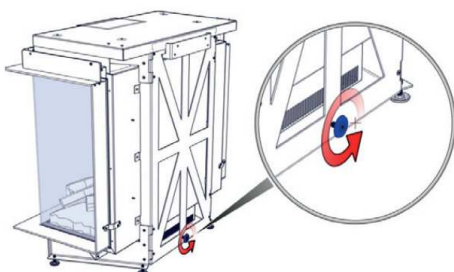
Instrukcja obsługi kominka e-Matrix800



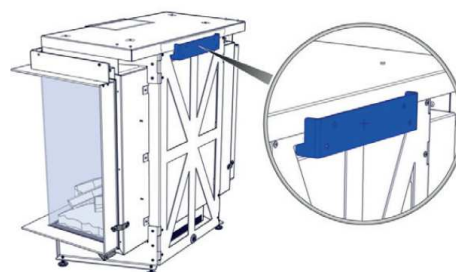
1.0



1.1

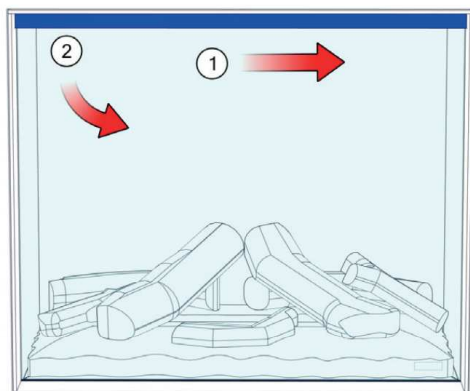


1.2a

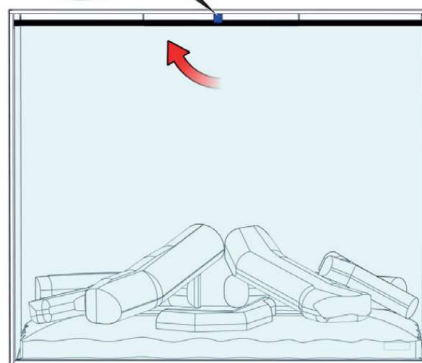
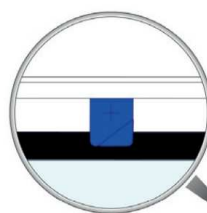


1.2b

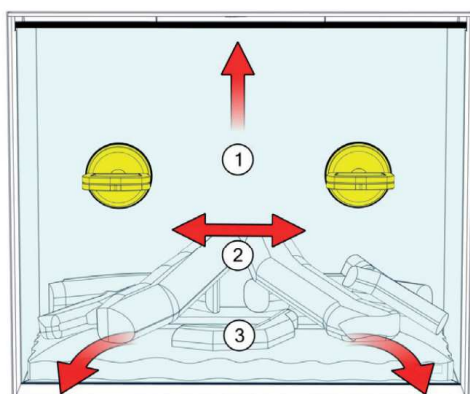
Instrukcja obsługi kominka e-Matrix800



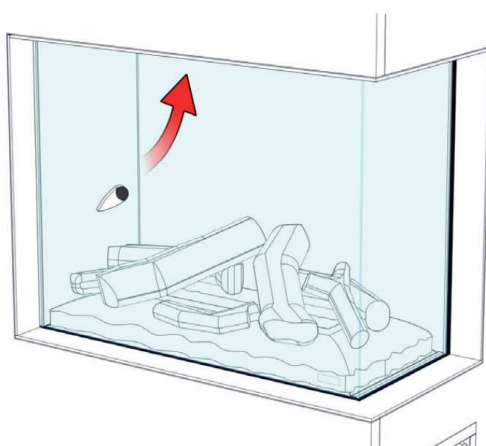
2.0a



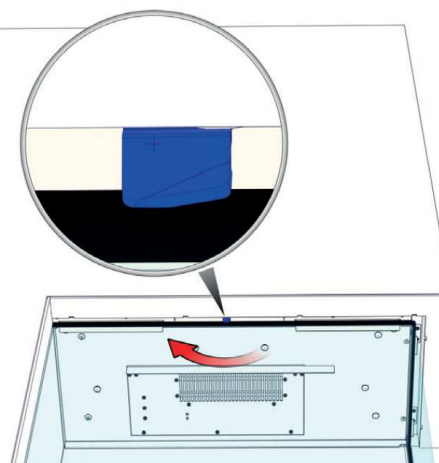
2.0b



2.0c

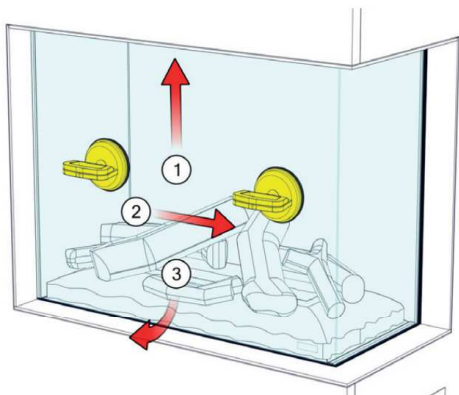


2.1a

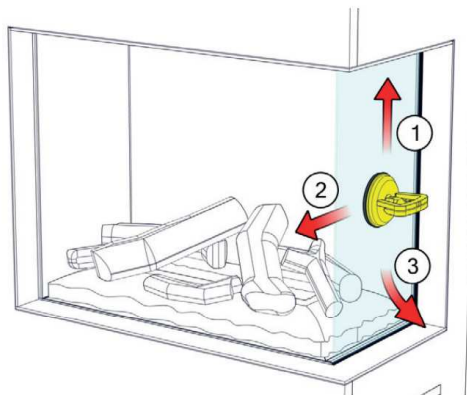


2.1b

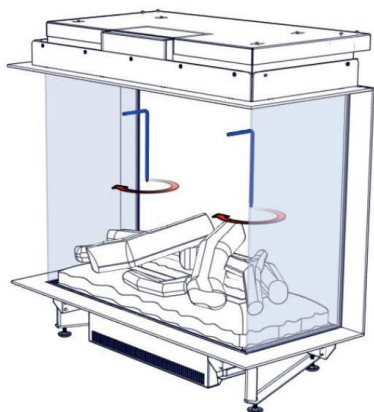
Instrukcja obsługi kominka e-Matrix800



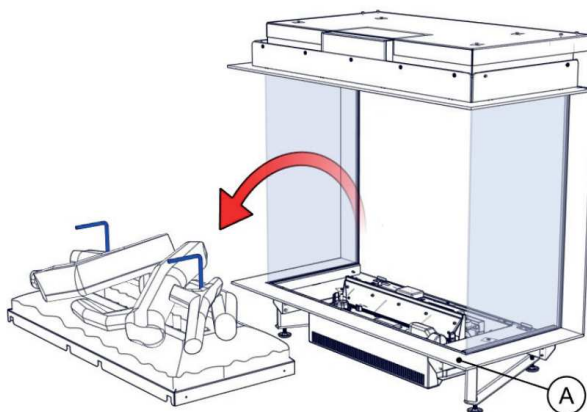
2.1c



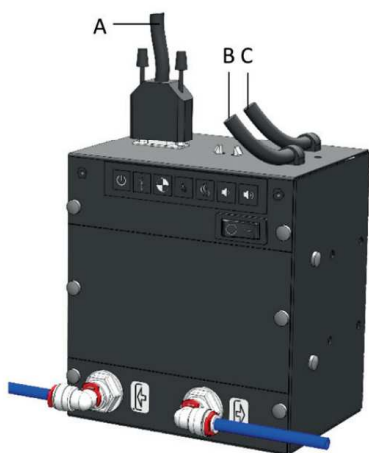
2.2



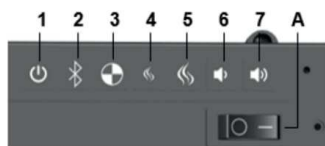
3.0



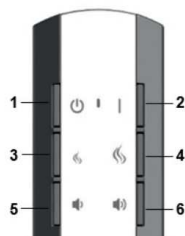
3.1



4.0



4.1

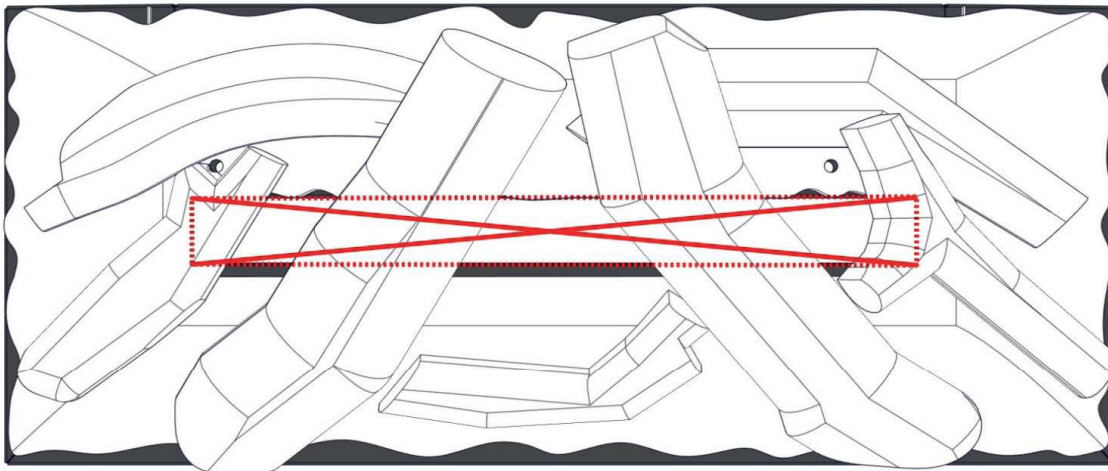


4.2

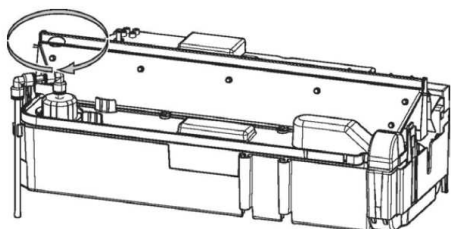


4.3

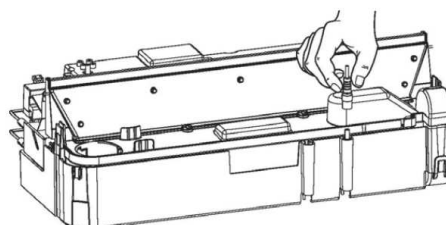
Instrukcja obsługi kominka e-Matrix800



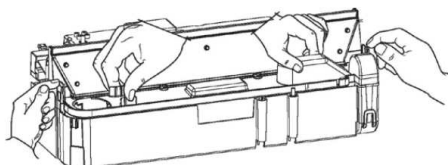
6.0



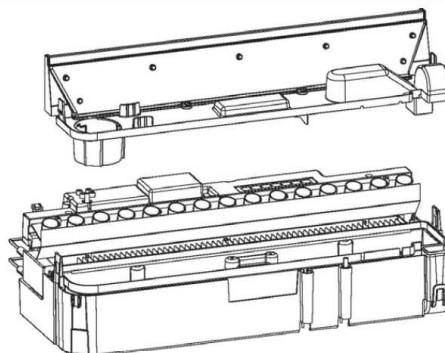
7.0



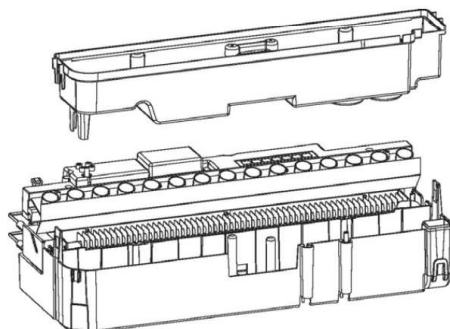
7.1



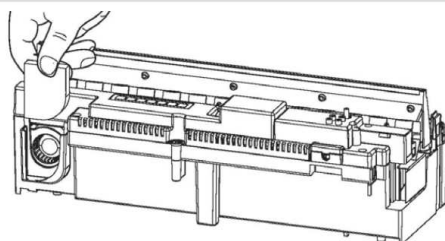
7.2



7.3



7.4



8.0

Instrukcja obsługi kominka e-Matrix800

1 Informacje ogólne

1.1 Wprowadzenie

Instalacja niniejszego urządzenia powinna zostać dokonana przez wykwalifikowanego instalatora zgodnie z przepisami bezpieczeństwa elektrycznego. Należy dokładnie zapoznać się z treścią niniejszej instrukcji obsługi.

1.2 Kontrola

- Przed instalacją kominka należy sprawdzić czy nie uległ on uszkodzeniu w trakcie transportu, a wszelkie uszkodzenia należy niezwłocznie zgłosić dostawcy.
- Sprawdzić czy urządzenie jest kompletne i czy dostarczono wszystkie poniższe elementy:
 - o Skrzynka sterowania
 - o Pilot zdalnego sterowania
 - o Materiał dekoracyjny
 - o Przyssawki (2x)
 - o Drzwiczki serwisowe
 - o Zapasowe przetworniki (2x) i gąbka

1.3 Deklaracja WE

Produkt: kominek elektryczny Opti-myst

Model: e-Matrix 800/650-I/II/III

Niniejszy produkt jest zgodny z Europejskimi Normami Bezpieczeństwa EN60335-2-30 oraz Europejską Normą dotyczącą Kompatybilności Elektromagnetycznej (EMC) EN55014, EN60555-2 i EN60555-3. Normy te zawierają najważniejsze wymagania Dyrektyw EWG 2006/95/WE oraz 2004/108/WE.

!! Niniejsza deklaracja traci ważność w przypadku wprowadzenia zmian w kominku.

2 Zalecenia dotyczące bezpieczeństwa

- Nie używać na zewnątrz.
- Nie używać urządzenia w bezpośrednim sąsiedztwie wanny, natrysku lub basenu.
- Nie używać kominka bez zamontowanej szyby.
- Instalacji kominka należy dokonać zgodnie z niniejszą instrukcją.

3 Wymagania instalacyjne

3.1 Dopływ wody

- Przyłącze wody 1/2" lub 3/4" umieszczone w łatwo dostępnym miejscu.
- Ciśnienie wody kominka w zakresie od 0,5 do 8Bar. W razie konieczności użyć zaworu redukcyjnego.

3.2 Zasilanie elektryczne

- Przyłącze elektryczne -230VAC/50Hz uziemione i umieszczone w łatwo dostępnym miejscu.

Instrukcja obsługi kominka e-Matrix800

4 Instrukcja instalacji

4.1 Przygotowanie kominka

- Upewnić się, że wszystkie elementy zostały wyjęte z opakowania.
- Wyjąć śrubę transportową z przodu urządzenia, patrz rys. 1.0.
- Wyjąć przednią szybę i odłożyć w bezpieczne miejsce, patrz Punkt 5.
- Wyjąć palenisko i odłożyć w bezpieczne miejsce, patrz Punkt 6.

4.2 Umiejscowienie kominka

Aby kominek działał prawidłowo, należy upewnić się, że jest on ustawiony na równej powierzchni.

4.2.1 Ustawienie na podłodze

Ustawić kominek we właściwym położeniu i przymocować do ściany, patrz rys. 1.1.

4.2.2 Zawieszanie kominka na ścianie

Kominek można zawiesić na ścianie przy pomocy dostarczonego opcjonalnie uchwyty ściennego, patrz rys. 1.2a, 1.2b oraz rysunek wymiarowy w Punkcie 13.6.

4.3 Skrzynka sterowania (patrz rys. 4.0)

!! Umieścić skrzynkę sterowania w łatwo dostępnym miejscu za drzwiczkami serwisowymi, patrz Punkt 13.5 i 13.7.

4.3.1 Połączenie elektryczne

- Użyć dostarczonego przedłużacza do podłączenia skrzynki sterowania do Silnika, patrz rys. 4.0-B.
- Prowadzić kabel DC wewnątrz Silnika do skrzynki sterowania i podłączyć go, patrz rys. 4.0-A.
 - Maks. długość kabla od środka kominka w lewą stronę wynosi 1,5m.
 - Maks. długość kabla od środka kominka w prawą stronę wynosi 1,0m.
- Podłączyć dostarczony przewód sieciowy, patrz rys. 4.0-C.

4.3.2 Przyłącze wody

Niniejsze urządzenie jest wyposażone w następujące zabezpieczenia przed przelewem:

o Zawór elektromechaniczny w skrzynce sterowania, wysyłany przez czujnik przelewowy w zasobniku wody.

o Zawór absorpcyjny w Silniku, który uruchamia się, gdy dochodzi do niespodziewanego przelewu z zasobnika wody, patrz, rys. 5.0-K.

- Podłączyć wszystkie części zgodnie ze schematem przepływu, patrz rys. 5.0.

A = woda kranowa	F = filtr siatkowy	1 = zaciski bezpieczeństwa (11x)
B = złącze 1/2 lub 3/4"	G = filtr przepływowy	2 = przewodowe uchwyty filtra (2x)
C = rura 1/4" 1m	H = skrzynka sterowania	3 = kolanka (4x)
D = zawór kulowy	I = rura 1/4" 1,5m	
E = do ucięcia z rury 1/4" 1m	J = silnik e-Matrix	

- Umieścić filtry wodne w łatwo dostępnym miejscu, upewniając się, że są prawidłowo ustawione; zarówno na filtrach jak i na skrzynce sterowania oznaczony został kierunek przepływu.

!! Przeprowadzić test wydajności, patrz Punkt 9, sprawdzić wszystkie przyłącza pod kątem wycieków wody przed wstawieniem paleniska i przedniej szyby.

Instrukcja obsługi kominka e-Matrix800

4.4 Konstrukcja wbudowana

- e-Matrix wymaga minimalnej wentylacji 50cm² powyżej i 210cm² poniżej kominka.
- Konstrukcja nie może opierać się o kominek.
- e-Matrix wymaga minimum 50mm wolnej przestrzeni powyżej kominka

5 Wyjmowanie szyby

5.1 Szyba przednia (wyłącznie szyba przednia e-Matrix)

- Usunąć pasek osłonowy, patrz rys. 2.0a.
- Obrócić uchwyt szyby w kierunku zgodnym z ruchem wskazówek zegara, rys. 2.0b.
- Umieścić przyssawki i wyjąć szybę przednią, patrz rys. 2.0c.

5.2 Szyba przednia (szyba 2- lub 3-stronna e-Matrix)

- Obrócić uchwyt szyby w kierunku zgodnym z ruchem wskazówek zegara, patrz 2.1a i 2.1b.
- Umieścić przyssawki i wyjąć przednią szybę, patrz rys. 2.1c.

W celu ponownego wstawienia przedniej szyby powtórzyć kroki w odwrotnej kolejności.

5.3 Szyba boczna

W przypadku samego czyszczenia wyjmowanie szyby bocznej nie jest konieczne.

- Najpierw należy wyjąć szybę przednią, patrz Punkt 5.1 lub 5.2.
- Umieścić przyssawki i wyjąć szybę boczną, patrz rys 2.2.

W celu ponownego wstawienia szyb należy powtórzyć poszczególne kroki w odwrotnej kolejności.

6 Wyjmowanie paleniska

!! W żadnym wypadku nie należy unosić paleniska bez użycia dostarczonych uchwytów.

!! Uchwyty te należy zachować do użytku w przyszłości.

- Wyjąć przednią szybę, patrz Rozdział 5.1 lub 5.2.
- Zakryć ramę, aby uniknąć zadrapań, patrz rys. 3.1-A.
- Wkręcić uchwyty w palenisko, patrz rys. 3.0.
- Ostrożnie unieść palenisko, odłączyć wtyczkę i odłożyć w bezpieczne miejsce, patrz rys. 3.1.

W celu ponownego wstawienia paleniska należy powtórzyć poszczególne kroki w odwrotnej kolejności!

7 Umieszczenie materiału dekoracyjnego

!! Materiał dekoracyjny należy przechowywać z dala od dzieci, osób o ograniczonych zdolnościach fizycznych lub umysłowych i zwierząt.

!! Nie umieszczać materiału dekoracyjnego w obszarze centralnym, rys. 6.0.

Dostarczony sztuczny popiół i wióry można wykorzystać dla udekorowania kominka!

Instrukcja obsługi kominka e-Matrix800

8 Użytkowanie kominka

8.1 Sterowanie ręczne – za drzwiczkami serwisowymi (patrz rys. 4.1)

A = wyłącznik główny

1 = ON/OFF (włączone/wyłączone)

2 = skojarzenie

3 = wyłącznie do konserwacji (serwisant)

4 = zmniejszyć płomień

5 = zwiększyć płomień

6 = ściszyć dźwięk trzaskania płomienia w kominku

7 = zwiększyć głośność trzaskania płomienia w kominku

8.2 Pilot zdalnego sterowania (patrz rys. 4.2)

1 = OFF (wyłączony).

2 = nacisnąć jednokrotnie na ON/nacisnąć dwukrotnie, aby uzyskać wyłącznie efekt blasku

3 = zmniejszyć płomień

4 = zwiększyć płomień

5 = ściszyć dźwięk trzaskania płomienia w kominku

6 = zwiększyć głośność trzaskania płomienia w kominku

8.2.1 Skojarzenie zdalnego sterowania Bluetooth

Przy skrzynce sterowania, patrz rys. 4.1:

- Przesłać wyłącznik główny na pozycję ON, 1 sygnał dźwiękowy.
- Nacisnąć przycisk, kominek wydaje 1 sygnał dźwiękowy, dzięki któremu zacznie się uruchamiać.
- Nacisnąć przycisk, kominek zacznie wydawać sygnał dźwiękowy, a dioda LED zacznie migać.
- Nacisnąć przycisk na pilocie zdalnego sterowania. Kominek wyłączy się. W ten sposób pilot zostanie skojarzony z kominkiem.

8.3 Pierwsze wypełnienie wodą



- Należy upewnić się, że wszystkie zawory kulowe są otwarte i włączyć dopływ wody.
- Włączyć kominek przestawiając wyłącznik główny do pozycji ON i naciskając przycisk, patrz Punkty 8.1 i 8.2.
 - o Jeżeli poziom wody jest wystarczająco wysoki, płomień uruchomi się automatycznie po 45 sekundach.
 - o Jeżeli poziom wody jest zbyt niski, diody LED będą w sposób ciągły dwukrotnie migać po 45 sekundach.

Przesłać wyłącznik główny do pozycji OFF (wyłączony), odczekać 5 sekund i powtórzyć drugi krok powyżej (możliwe, że proces ten trzeba będzie powtórzyć kilkakrotnie).

8.4 Uzyskiwanie wymaganego efektu płomienia

- Uruchomienie kominka następuje zawsze z minimalnymi ustawieniami płomienia. W razie potrzeby nacisnąć przycisk w celu uzyskania wyższych płomieni. Należy odczekać, aż generator płomienia zareaguje na dokonywane zmiany.

!! Zwiększenie wysokości płomienia może prowadzić do powstania skroplin na szybie.

- Nacisnąć przyciski  oraz , w celu ustawienia głośności efektu trzaskania płomieni na wymaganym poziomie. Minimalny poziom głośności ustawiony jest na OFF.

Jeżeli kominek jest przełączony na tryb gotowości albo całkowicie wyłączony, to w każdym z tych przypadków powróci on do minimalnych ustawień poziomu płomienia.

Poziom głośności dźwięku pozostanie taki sam jak ostatnie ustawienia dokonane przez użytkownika.

Instrukcja obsługi kominka e-Matrix800

9 Test wydajności

- Pierwsze napełnienie wodą, patrz Punkt 8.3.
- Sprawdzić wszystkie przyłącza pod kątem przecieków wody.
- Sprawdzić czy pracuje wentylator zamontowany w górnej części wewnątrz kominka.
- Sprawdzić czy pilot zdalnego sterowania działa w wymaganej odległości (maks. 8m)
- o W razie potrzeby przenieść odbiornik w inne miejsce wewnątrz lub na zewnątrz konstrukcji (patrz rys. 4.3).

Odbiornik jest umieszczony z tyłu wewnątrz Silnika i wyposażony w przewód o długości 1,4m.

- Wstawić palenisko, patrz Punkt 6.
- Wstawić szybę główną, patrz Punkt 5.1 lub 5.2.
- Przeprowadzić końcową kontrolę działania.

10 Konserwacja

10.1 Częstotliwość konserwacji

- **Czyszczenie zasobnika na wodę, filtra powietrza i wymiana przetworników.**

Użytek komercyjny: co trzy miesiące.

Użytek domowy: raz na rok.

- **Czyszczenie filtra siatkowego i wymiana filtra przepływowego.**

Użytek komercyjny: raz na rok.

Użytek domowy: co drugi rok.

!! Odstęp czasowy między czynnościami konserwacyjnymi zależy od jakości wody oraz/lub liczby godzin pracy, w związku z tym może on być inny niż podane wyżej zalecenia.

10.1.1 Czyszczenie zasobnika na wodę

!! Należy zawsze przestawić wyłącznik główny na pozycję OFF i odłączyć zasilanie, patrz rys. 4.1.

!! Nigdy nie używać ściernych środków czyszczących.

- Wyjąć przednią szybę, patrz Punkty 5.1 lub 5.2.
- Wyjąć palenisko, patrz Punkt 6.
- Zdjąć "korek wlewowy" przekręcając go w kierunku zgodnym z ruchem wskazówek zegara, patrz rys. 5.0-L i 7.0.
- Odłączyć 2 złącza umieszczone po prawej stronie zasobnika wody, patrz rys. 7.1.
- Zwolnić 2 zaczepy po obu stronach i usunąć dyszę, patrz rys. 7.2 i 7.3.
- Delikatnie unieść zasobnik wody bez rozlewania wody, patrz rys. 7.4.
- Wyjąć przetworniki i opróżnić zasobnik wody.
- Umieścić niewielką ilość płynu do zmywania w zasobniku i używając miękkiej szczotki oczyścić zasobnik. Oczyścić również przetworniki, w tym płytki pod stożkiem. Usunąć stożek przekręcając go zgodnie z ruchem wskazówek zegara.
- Po oczyszczeniu dokładnie przepłukać zasobnik wody, aby usunąć wszelkie ślady płynu do zmywania.
- Oczyścić dyszę miękką szczotką i przepłukać dokładnie wodą.
- Wykonać powyższe czynności w odwrotnej kolejności, aby ponownie zmontować urządzenie.

Instrukcja obsługi kominka e-Matrix800

10.1.2 Czyszczenie filtra powietrza

- Delikatnie wysunąć filtr powietrza w górę z plastikowego uchwytu, patrz rys. 8.0.
- Dokładnie przepłukać wodą w zlewie i osuszyć ręcznikiem tkaninowym przed ponownym włożeniem.
- Wstawić filtr na swoje miejsce upewniając się, że czarny filtr jest skierowany tyłem do kominka.
- Wstawić palenisko, patrz Punkt 6.
- Wstawić przednią szybę, patrz Punkty 5.1 lub 5.2.

10.1.3 Wymiana przetworników

!! Należy zawsze przestawić wyłącznik główny skrzynki sterowania na pozycję OFF (wyłączoną) (patrz rys. 4.1) i odłączyć zasilanie elektryczne.

Przetworniki są zamocowane w zasobniku wody przy pomocy plastikowych zaczepów.

- Zrealizować 5 pierwszych kroków z Punktu 10.1.1, aby uzyskać dostęp do przetworników.
 - Zwolnić zaczep i wysunąć przetwornik z uchwytu.
 - Wstawić nowe przetworniki i powtórzyć powyższe kroki w odwrotnej kolejności.
- (Należy zwrócić uwagę, by przetworniki nie blokowały otworu stożków).

10.1.4 Czyszczenie filtra siatkowego

- Wyłączyć dopływ wody.
- Zamknąć zawory kulowe.
- Odkręcić podstawę i oczyścić wnętrze filtra.

10.1.5 Wymiana filtra przepływowego

- Wyłączyć dopływ wody.
 - Zamknąć zawory kulowe.
 - Wymienić filtr przepływowy.
- (Ułożyć go we właściwym położeniu, na filtrze oznaczony jest kierunek przepływu).

10.2 Ponowne wyregulowanie zaworu absorpcyjnego (patrz rys. 5.0-K)

Po uruchomieniu zaworu absorpcyjnego należy dokonać wymiany gąbki.

Zawór absorpcyjny jest umieszczony po prawej stronie na dnie Silnika.

- Wyjąć uruchomioną gąbkę.
 - Wyeliminować przyczynę wycieku wody i usunąć całą wodę z dna Silnika.
- Umieścić nową gąbkę oraz otworzyć zawór absorpcyjny naciskając biały zacisk.

Instrukcja obsługi kominka e-Matrix800

Watów	W	250
Woltów	V	230-240
Baterie zdalnego pilota	V	(2x) 1,5 AA
Zużycie wody	l/h	0,15
Ciśnienie wody na wlocie	Bar	0,5-8
Przyłącze wody	Cale	1/2 lub 3/4

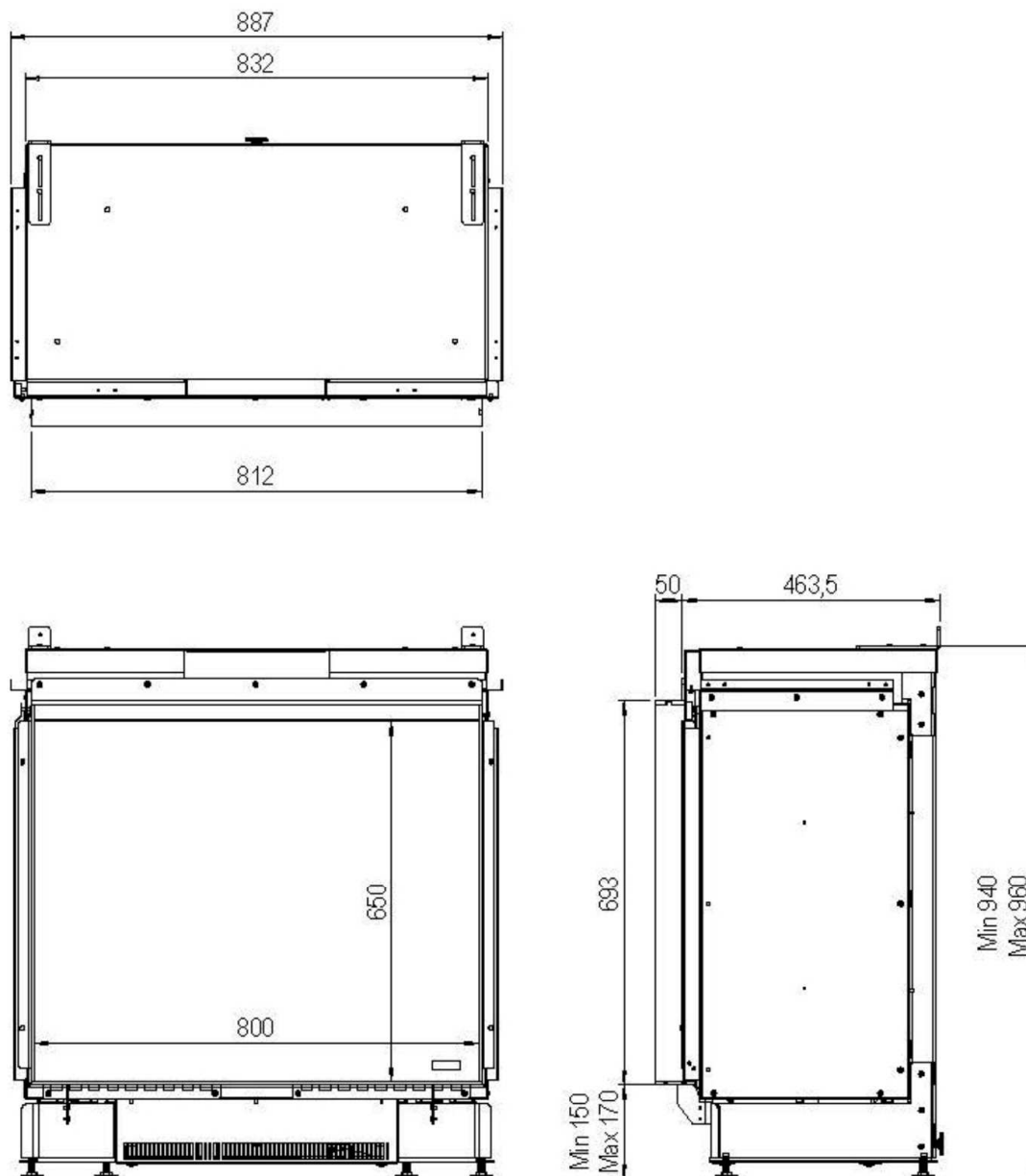
12. Rozwiązywanie problemów

Objaw	Przyczyna	Działanie
Efekt płomienia nie włącza się	Wtyczka sieciowa nie jest podłączona Niski poziom wody Przetworniki są nieprawidłowo podłączone.	Sprawdzić czy wtyczka jest podłączona prawidłowo do gniazdka ściennego Patrz Punkt 8.3 Sprawdzić czy złącze(a) jest (są) prawidłowo włożone, patrz rys. 7.0
e-Matrix nie uruchamia się lub jego praca została przerwana, a diody LED migają (2 sygnały świetlne)	Niski poziom wody Zawór absorpcyjny jest uruchomiony.	Patrz Punkt 8.3 Przestawić wyłącznik główny skrzynki sterowania na pozycję OFF (WYŁĄCZONY). Sprawdzić wszystkie przyłącza pod kątem wycieków wody. Sprawdzić czy wszystkie zawory kulowe są otwarte Patrz Punkt 10.3
e-Matrix nie działa, diody wysyłają jednokrotny sygnał świetlny w sposób ciągły, co osiem sekund	Zbyt wysoki poziom wody	Sprawdzić zawór elektromechaniczny w skrzynce sterowania.
e-Matrix nie działa, diody wysyłają czterokrotnie sygnały świetlne w sposób ciągły	Czas napełniania wodą jest zbyt długi.	Przestawić wyłącznik główny skrzynki sterowania na pozycję OFF i sprawdzić wszystkie przyłącza pod kątem wycieków wody. Zamknąć zawory kulowe i sprawdzić filtr siatkowy poprzez odkręcenie jego podstawy, aby sprawdzić czy nie jest zatkany brudem i innymi osadami.
Efekt płomienia jest zbyt słaby przy ustawieniu na najwyższy poziom	Przetworniki i/lub filtr powietrza są zabrudzone.	Wezwać serwis.
Efekt płomienia jest zbyt wysoki i powoduje wytwarzanie się zbyt dużej ilości dymu.	Wentylator wyciągowy przestał działać.	Sprawdzić czy pracuje wentylator zamontowany w górnej części wewnątrz urządzenia.
Pilot zdalnego sterowania nie działa.	Niski stan baterii. Pilot zdalnego sterowania nie jest skojarzony z odbiornikiem. Zbyt duża odległość do kominka.	Włożyć nowe baterie. Patrz Punkt 8.2.1 Patrz Punkt 9 (pilot zdalnego sterowania)

Instrukcja obsługi kominka e-Matrix800

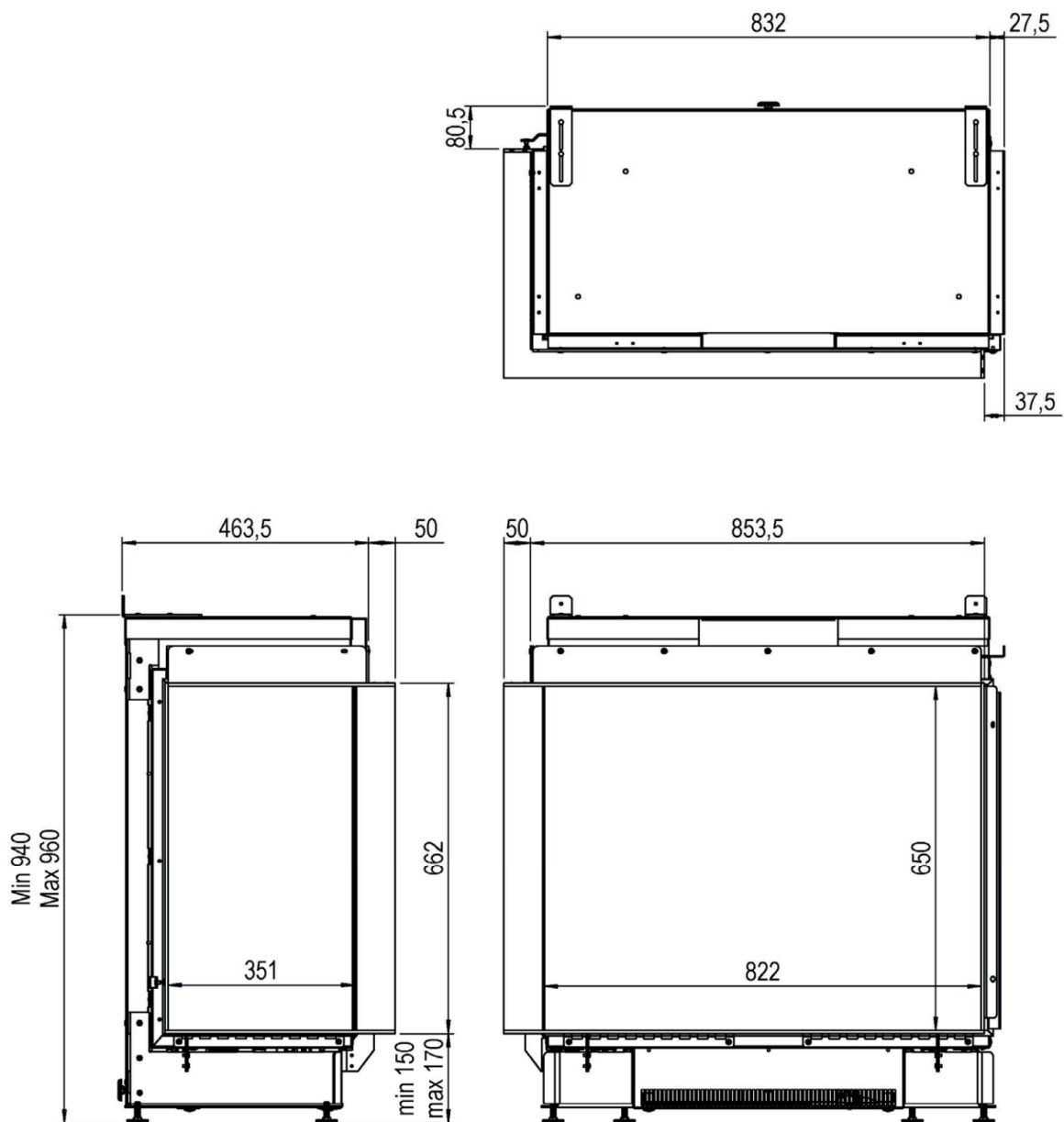
13. Rysunek wymiarowy

13.1 e-Matrix 800/650-I



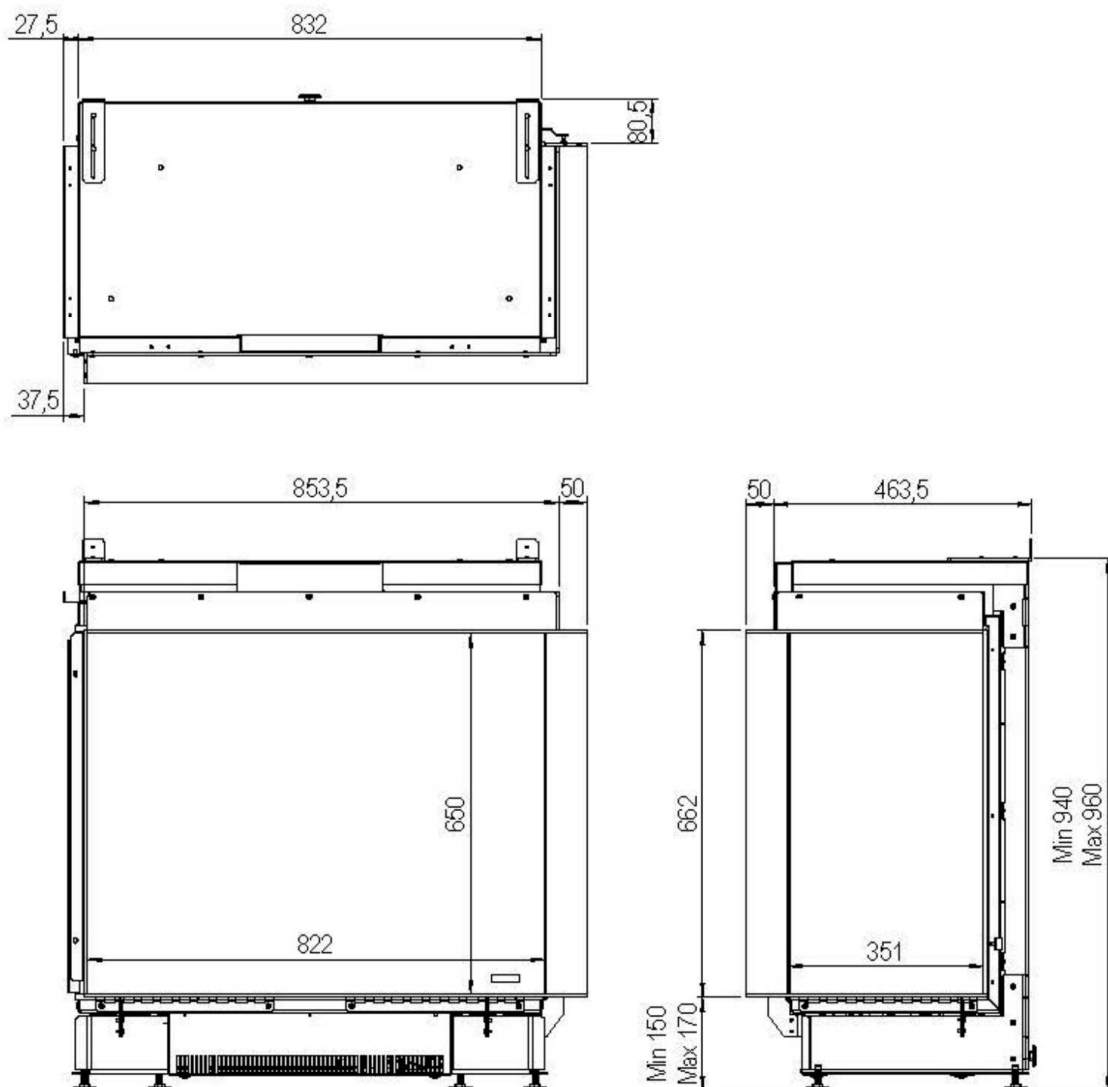
Instrukcja obsługi kominka e-Matrix800

13.2 e-Matrix 800/650-IIL



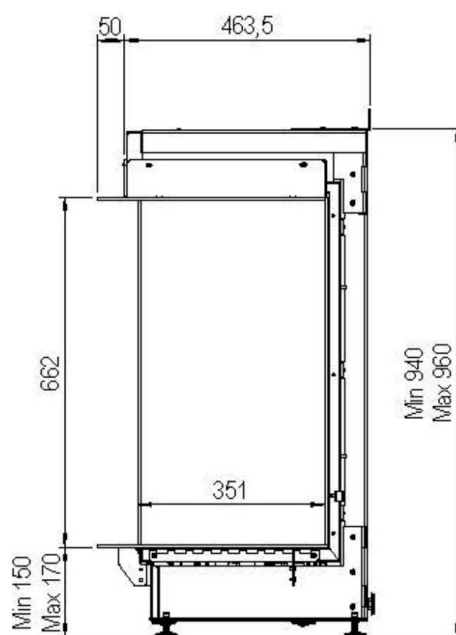
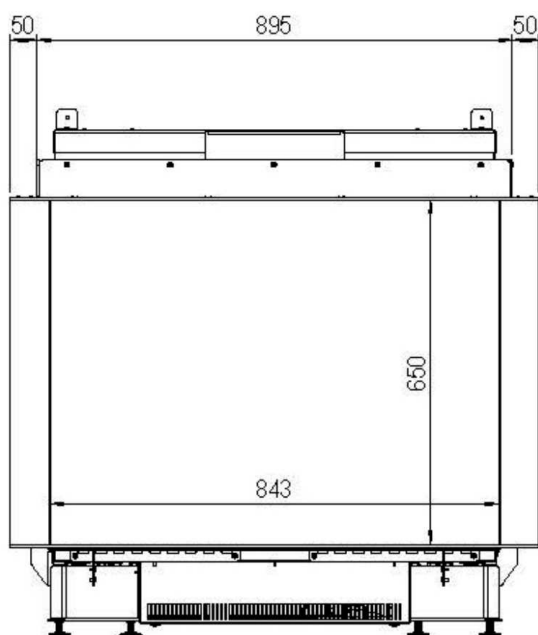
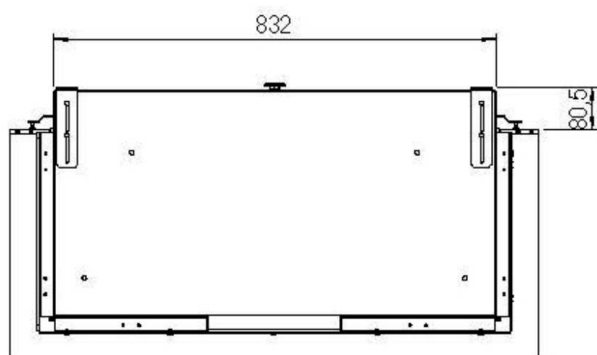
Instrukcja obsługi kominka e-Matrix800

13.3 e-Matrix 800/650-IIR



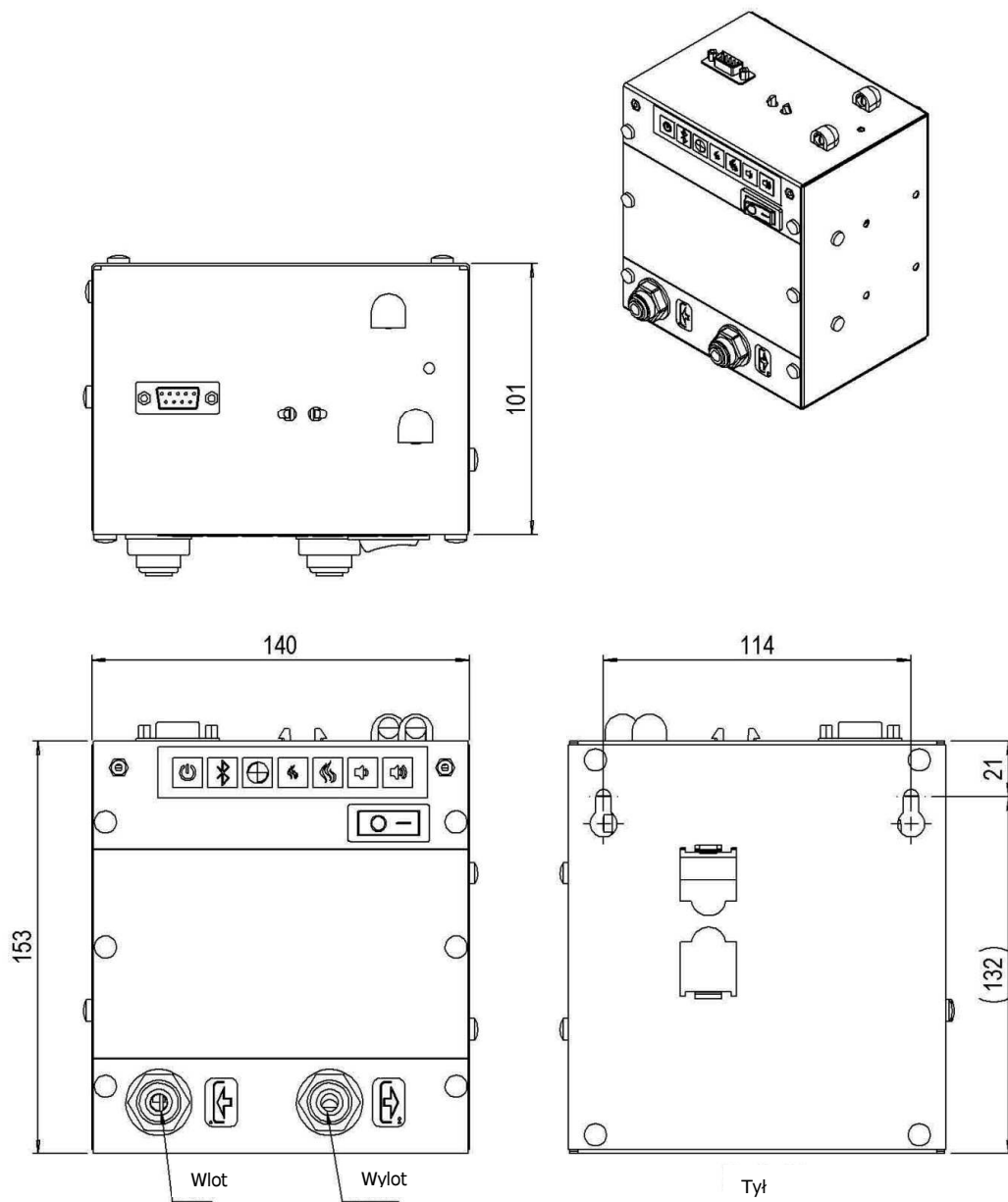
Instrukcja obsługi kominka e-Matrix800

13.4 e-Matrix 800/650-III

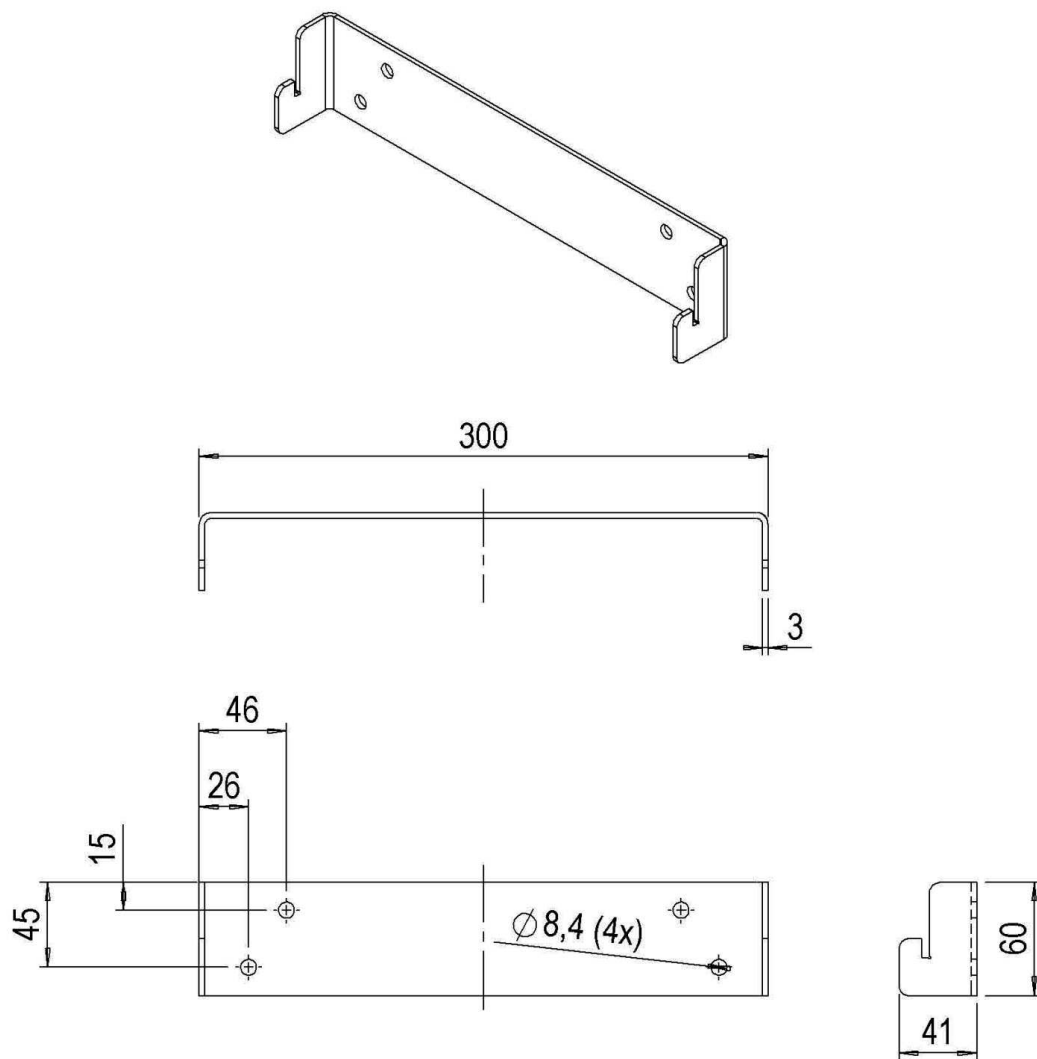


Instrukcja obsługi kominka e-Matrix800

13.5 Skrzynka sterowania

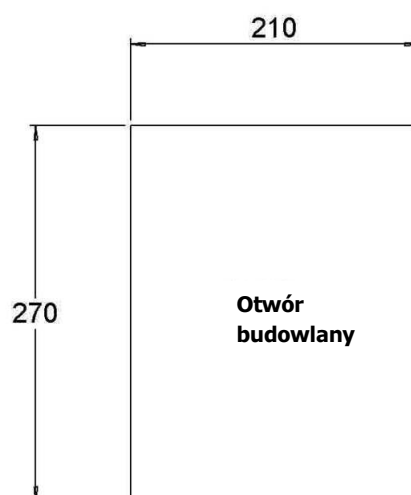
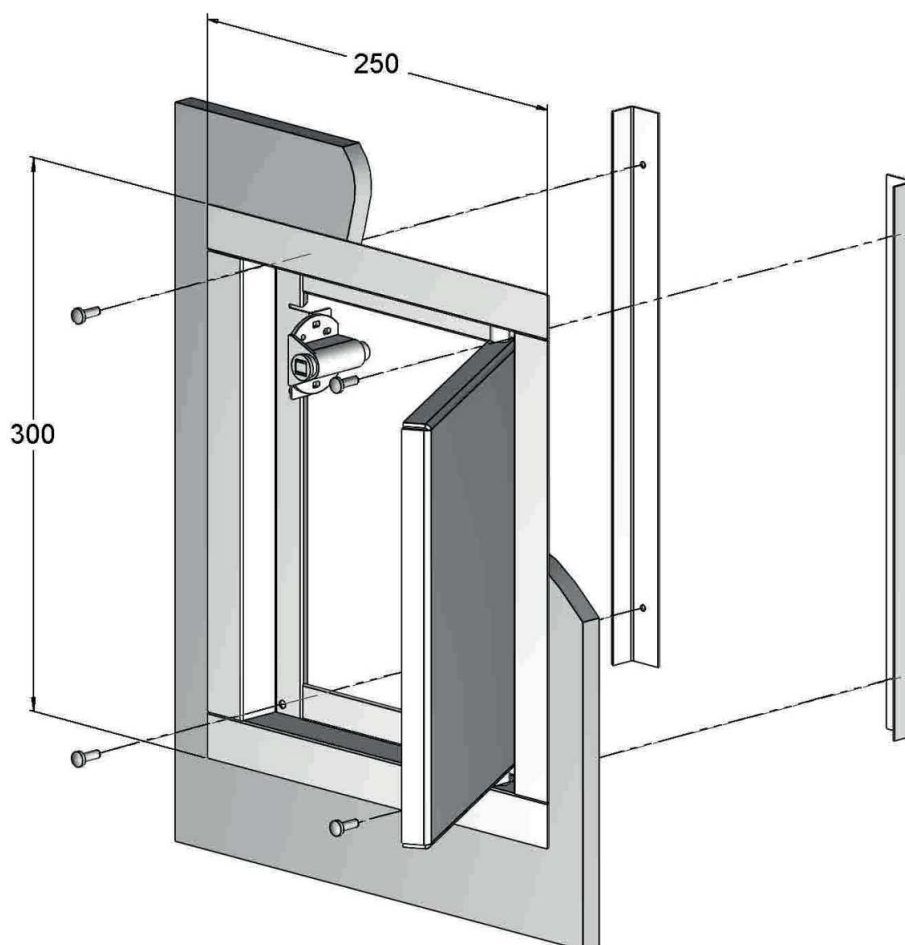


13.6 Uchwyt ścienny



Instrukcja obsługi kominka e-Matrix800

13.7 Drzwiczki serwisowe



Instrukcja obsługi kominka e-Matrix800

Instrukcja obsługi kominka e-Matrix800

Instrukcja obsługi kominka e-Matrix800



www.faber.nl
Saturnus 8
Postbus 219
Tel.: +31(0)513 656500
Fax: +31(0)513 656501

info@faber.nl
NL - 8448 CC Heerenveen
NL - 8440 AE Heerenveen