

## Instrukcja obsługi i montażu

### • Ważne informacje dotyczące bezpieczeństwa

Instrukcję należy przechowywać w bezpiecznym miejscu i przekazać ją przyszłemu właścicielowi.

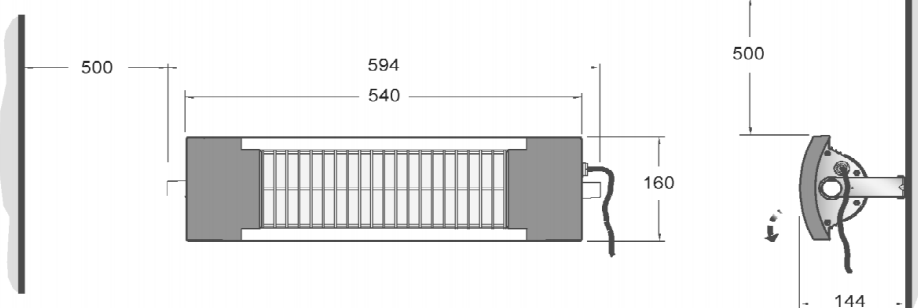
- Należy zapoznać się z niniejszą instrukcją i zachować ją w łatwo dostępnym miejscu.
- Nie instalować promiennika w pobliżu firan i innych łatwopalnych materiałów – zagrożenie pożarem! Należy zachować szczególną ostrożność w odniesieniu do materiałów łatwopalnych w strefie promieniowania urządzenia. Nie używać aerozoli! Należy przestrzegać minimalnych odstępów!
- Podczas instalacji promiennika, np. powyżej miejsca pracy, należy upewnić się, że oczy nie są w sposób stały narażone na działanie lamp grzewczych promiennika podczerwieni. Należy unikać patrzenia bezpośrednio w promiennik podczerwieni przez dłuższy okres czasu, ponieważ może to doprowadzić do uszkodzenia wzroku. Brak zachowania minimalnych odstępów może spowodować uszkodzenia skóry i oczu.
- Promiennika nie wolno użytkować w miejscach, w których są materiały łatwopalne (np. rozpuszczalniki).
- Nie zakrywać promiennika, zagrożenie pożarowe!
- W przypadku nieprawidłowego działania odłączyć promiennik od zasilania elektrycznego (przestawić wyłącznik).
- Nie zostawiać promiennika bez nadzoru gdy jest włączony. Jest to szczególnie istotne, gdy w pobliżu promiennika znajdują się małe dzieci lub osoby niesprawne, które nie są w stanie opuścić obszaru ogrzewanego lub pomieszczenia, gdy temperatura stanie się zbyt wysoka.
- Nie pozwalać, by promiennik był obsługiwany przez dzieci lub inne osoby, które nie są w stanie użytkować urządzenia w sposób bezpieczny. Dzieci powinny znajdować się pod nadzorem, urządzenie nie może stać się przedmiotem ich zabaw.
- W przypadku instalacji zewnętrznej, promiennik należy użytkować wyłącznie w miejscach chronionych przed deszczem, np. zadaszonych tarasach.
- Uwaga! Zewnętrzna powierzchnia urządzenia nagrzewa się podczas użytkowania.
- Zanieczyszczenia, które mogą gromadzić się na lampie grzewczej lub reflektorze mogą skutkować przegrzaniem promiennika podczerwieni, należy je usunąć.



**Promiennik podczerwieni z serii BA 1200**

**Promiennik halogenowy z serii BA 1900**

## 2. Minimalne odstępy, wskazówki dotyczące instalacji



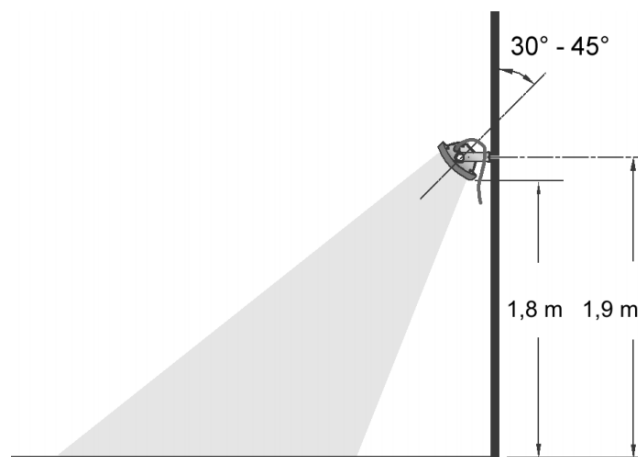
- Należy przestrzegać minimalnych odstępów wskazanych w mm. Z przodu urządzenia należy ponadto zachować odstęp co najmniej 650mm.
  - Należy zachować minimalną odległość 2 m od przedmiotów łatwopalnych znajdujących się w strefie podlegającej ogrzewaniu.
  - Promiennik należy zainstalować na pionowej ścianie w położeniu poziomym, zgodnie z rysunkiem przedstawionym powyżej.
- Minimalna wysokość montażu wynosi 1.8 metra.
- **Uwaga!** Zabroniona jest instalacja promiennika na suficie lub w pozycji pionowej.
  - Nie należy montować promiennika na konstrukcjach, które z dużym prawdopodobieństwem mogą przejmować drgania, ponieważ będzie to mieć wpływ na żywotność lampy grzewczej.
  - Przy podejmowaniu decyzji o miejscu instalacji należy upewnić się, że przestrzegane będą bezpieczne odległości zgodnie z odpowiednimi normami krajowymi.
  - Nie umieszczać promiennika bezpośrednio pod ściennym gniazdkiem zasilania.
  - Urządzenie należy zainstalować w taki sposób, by nie miała z nim kontaktu osoba kąpiąca się w

wannie lub pod prysznicem.

- Po instalacji promiennika musi być dostępne gniazdko ścienne. Nie instalować w pobliżu materiałów łatwopalnych!

- Należy spodziewać się, że powierzchnia, na której promiennik jest zamontowany, ściemnieje wraz z upływem czasu w wyniku ciepła promieniowania emitowanego przez urządzenie.

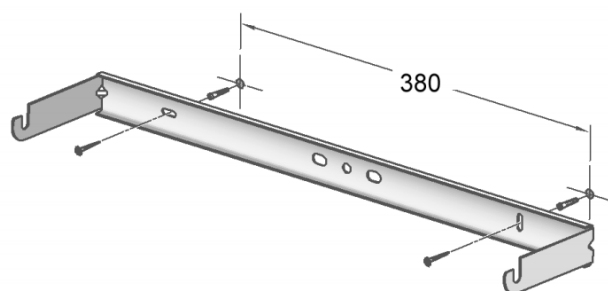
### 3. Montaż na ścianie



Zalecana minimalna wysokości montażu wynosząca 1,8 metra wymaga wywiercenia otworów montażowych na uchwyt ścienny na wysokości 1,9 metra. Zalecany kąt nachylenia: od 30° do 45°.

- Należy poziomo ustawić uchwyt ścienny na pionowej ścianie i wywiercić otwory montażowe.

- Wprowadzić kołki rozporowe i zabezpieczyć uchwyt ścienny śrubami.



- Zamocować promiennik podczerwieni na uchwycie ściennym, wyrównać i dokręcić dwie nakrętki występujące po obu stronach.

### 4. Połączenie elektryczne

- Zaleca się podłączenie promiennika do oddzielnego obwodu.
- W stałej instalacji należy przewidzieć urządzenie rozdzielcze z rozwarciem styków nie mniejszym niż 3 mm na każdej fazie (np. wyłącznik automatyczny).
- Podczas uruchamiania promiennika przez urządzenie wielokrotnie przechodzić będzie prąd znamionowy przez krótki okres czasu, dlatego bezpiecznik liniowy musi być bezpiecznikiem typu zwłocznego. Oprócz tego należy zapewnić odpowiednie przełączniki lub urządzenia przełączające (np. styki).
- Promiennik zawiera przewód zasilający typu H07RN-F 3 x 1,0 mm<sup>2</sup> (długość ok. 1.8 metra). W sytuacji gdyby zachodziła potrzeba wymiany przewodu zasilającego należy upewnić się, że zastosowany zostanie równoważny typ przewodu o minimalnym oporze cieplnym 85°C.
- Przewód przyłączeniowy należy prowadzić w taki sposób, by nie dotykał ogrzewanej powierzchni promiennika.
- Utworzyć pętlę kablową (pętlę odciekową), aby umożliwić regulację promiennika i zapobiec zbieraniu się wody wokół przewodu w miejscu, w którym wchodzi w promiennik.
- Upewnić się, że napięcie sieciowe odpowiada napięciu określone na tabliczce znamionowej.
- Promiennik należy zainstalować w taki sposób, by przełączników lub innych elementów sterowania mogła dotknąć osoba kąpiąca się w wannie lub pod prysznicem.
- Niniejsze urządzenie należy uziemić!
- W przypadku podłączenia wielu promienników podczerwieni równocześnie, obciążenie należy rozłożyć w jak najbardziej równomierny sposób na fazy L1, L2 i L3.

## 5. Obsługa

Promiennik został zaprojektowany do uruchamiania zewnętrznego, np. przy pomocy włączników światła, czujek ruchu, itd.

Ciepło promieniowania urządzenia bezpośrednio ogrzewa osoby i przedmioty bez ogrzewania otaczającego powietrza w pomieszczeniu.

Kąt montażu promiennika można regulować do ok. 75° z pozycji poziomej. Zalecany kąt montażu mieści się w zakresie od 30° do 45°.

Uwaga! Regulacji kąta należy dokonać wyłącznie po odczekaniu, aż urządzenie ostygnie. Zagrożenie ciężkimi poparzeniami!

## 6. Działanie nieprawidłowe

Jeżeli promiennik czerwieni nie grzeje, należy sprawdzić, czy urządzenie i wyłącznik na tablicy rozdzielczej są włączone.

Jeżeli usterki nie można usunąć, należy skontaktować się z dostawcą usług elektrycznych. W razie potrzeby, w przypadku pytań można również skontaktować się z infolinią serwisową firmy Glen Dimplex Deutschland GmbH.

Telefon: +49 (0) 9221 709-564

Faks: +49 (0) 9221 709 589

W celu realizacji zgłoszenia serwisowego wymagane jest podanie numeru produktu (numer E) i kodu daty produkcji urządzenia (FD). Informacje te zostały podane na tabliczce znamionowej promiennika. Napraw i modyfikacji urządzenia może dokonywać wyłącznie wykwalifikowany elektryk.

## 7. Wymiana lampy grzewczej

Wymianę lampy grzewczej powinien dokonywać wyłącznie wykwalifikowany elektryk.

Odłączyć promiennik od zasilania elektrycznego i odczekać aż ostygnie.

Poluzować nakrętki umieszczone po bokach promiennika, wyjąć promiennik z uchwytu ściennego i umieścić na odpowiedniej powierzchni, np. podwójnej drabince.

Należy uważać, aby nie ciągnąć za kabel przyłączeniowy.

Nie dotykać lampy grzewczej i reflektora gołymi rękami. Użyć szmatki w celu ochrony powierzchni.

### 7.1 Model BA 1200

a. Wyjąć dwie śruby lewej przedniej osłony z tyłu urządzenia.

b. Odkręcić 4 śruby na osłonie bocznej wykonując kilka obrotów.

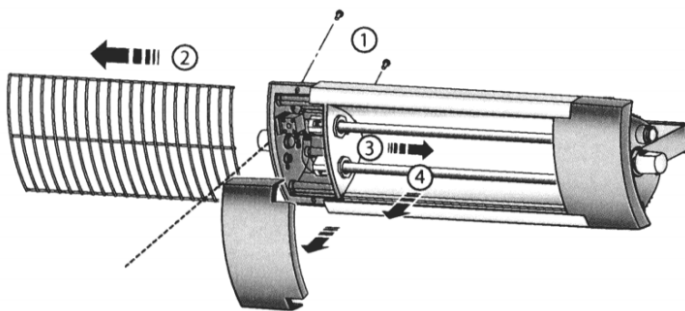
c. Unieść lewą przednią osłonę na krawędzi zewnętrznej, lekko docisnąć na zewnątrz i zdjąć osłonę.

d. Całkowicie wysunąć kratkę ochronną.

e. Uwaga! Ryzyko zbitcia szybki! Należy założyć rękawice ochronne. Docisnąć lampę grzewczą w prawo.

f. Wychylić lampę grzewczą po lewej stronie i wyjąć.

g. Włożyć nową lampę grzewczą. Przeprowadzić ponownie montaż wykonując działania w odwrotnej kolejności.



### 7.2 Model BA 1900

a. Wyjąć dwie śruby lewej i prawej przedniej osłony z tyłu urządzenia.

b. Odkręcić 4 śruby na osłonach bocznych wykonując kilka obrotów.

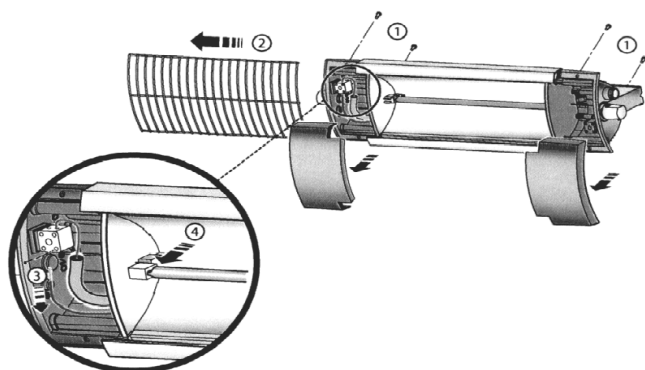
c. Unieść przednie osłony na krawędzi zewnętrznej, lekko docisnąć na zewnątrz i zdjąć obie osłony.

d. Całkowicie wysunąć osłonę zabezpieczającą.

e. Poluzować przyłącza lamp grzewczych na złączach.

f. Uwaga! Ryzyko zbitcia szybki! Należy założyć rękawice ochronne. Odgiąć zaciski mocujące i wyjąć lampę grzewczą.

g. Włożyć nową lampę grzewczą. Przeprowadzić ponownie montaż wykonując działania w odwrotnej kolejności.



### 8. Czyszczenie

Aby oczyścić urządzenie należy je najpierw odłączyć od zasilania elektrycznego i odczekać aż ostygnie.

Uwaga! Nie dotykać reflektora lub lampy grzewczej gołymi rękami.

Powierzchnię zewnętrzną urządzenia należy przetrzeć wilgotną ściereczką a następnie należy dokładnie ją osuszyć. Nie używać proszków do szorowania lub politory do mebli.

Kurz gromadzący się wewnątrz urządzenia można usunąć przy pomocy szczotki z długim i miękkim włosiem.

Aby oczyścić reflektor i lampę grzewczą należy wykonać następujące czynności:

- Zdjąć osłonę zabezpieczającą, aby uzyskać więcej informacji należy odwołać się do uwag dotyczących demontażu ujętych w punkcie 7 "Wymiana lampy grzewczej".
- Oczyszczyć reflektor w roztworze ciepłej wody i mydła, a następnie osuszyć miękką ściereczką.

### 9. Specyfikacja techniczna promiennika

Typ	BA 1200	BA 1900
Pobór mocy znamionowej	1200 W	1900 W
Lampa grzewcza	2 x 600 W elementy kwarcowe połączone szeregowo Nr części zamiennej: 453320.35.53	1 x 1900 W lampa grzewcza halogenowa Nr części zamiennej: 453422.35.95
Zasilanie elektryczne	1/N/PE 230 V~	
Przewód zasilający	Przewód gumowy H07RN-F 3G 1 mm <sup>2</sup> ; Odporność na temperaturę 85° C; Przybliżona długość – 1,8m	
Klasa ochrony	I, z przewodem uziemiającym	
Stopień ochrony IP	IP X4, bрызgoodporne	
Zakres zastosowania na zewnątrz	Miejsce na zewnątrz chronione deszczem (np. zakryty taras)	
Wymiary (Szer. x Wys. x Gł.)	594 x 160 x 144 (mm)	
Masa urządzenia	3,2 kg	3.1 kg

### 10. Gwarancja

Niniejszy produkt został dostarczony z dwuletnią gwarancją zgodnie z warunkami naszej gwarancji.

### Utylizacja

Urządzenia nie wolno wyrzucać z ogólnymi odpadami z gospodarstw domowych. Urządzenie należy przekazać do lokalnego punktu utylizacji odpadów.



Glen Dimplex Deutschland GmbH  
Am Goldenen Feld 18  
D-95326 Kulmbach  
[www.glendimplex.de](http://www.glendimplex.de)

Telefon +49 (0) 9221 709-564  
Faks +49 (0) 9221 709-589  
E-Mail  
kundendienst.hauswaerme@glendimplex.de

Specyfikacje techniczne mogą ulec zmianie  
ba\_ba 12/07/A