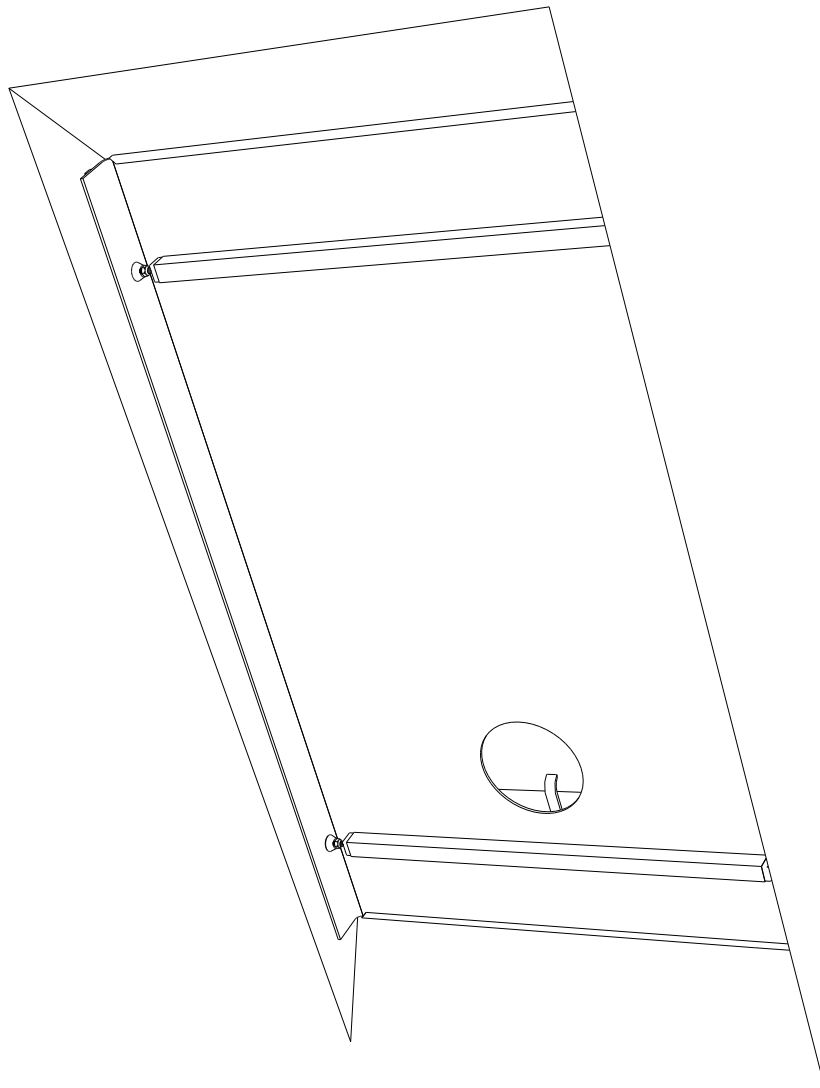


Warmtec®

Instrukcja montażu

Rama **TermoBlock UP**
do okien dachowych



v. 1.02

ochrona UV | wytrzymały materiał | prosty montaż

W związku z ciągle trwającymi pracami w celu poprawy jakości wyrobu, do projektu produktu mogą zostać wprowadzone zmiany, nieuwzględnione w niniejszej instrukcji, jednak nie pogarszające właściwości użytkowych produktu.

Najnowsza wersja instrukcji ramy okiennej TermoBlock UP, uwzględniająca ewentualne zmiany, dostępna na www.warmtec.pl.

Przed montażem uważnie przeczytaj instrukcję. Zachęcamy także do obejrzenia filmu przedstawiającego montaż ramy okiennej TermoBlock UP. Film dostępny na naszym kanale **FIRMA WARMTEC** na Youtube.

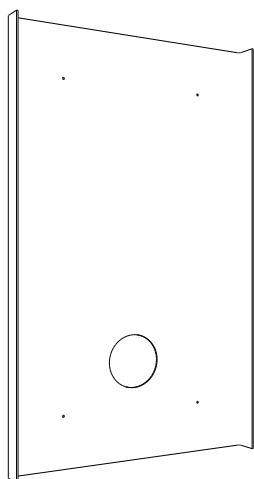
Informacje ogólne

Płyta poliwęglanu, z której wykonana jest rama, może powodować załamanie obrazu. Wynika to z procesów technologicznych produkcji, w jakich została wykonana. Nie wpływa to jednak na funkcje użytkowe produktu.

Zasady użytkowania i konserwacji

1. Rama powinna być używana zgodnie z jej przeznaczeniem.
2. Montaż powinien być wykonany zgodnie z załączoną instrukcją.
3. Zabronione jest korzystanie z ramy podczas złych warunków atmosferycznych np. silny wiatr lub burza.
4. Po zakończeniu pracy klimatyzatora rama powinna zostać zdemontowana.
5. Powierzchnię ramy należy czyścić miękką tkaniną, zwracając szczególną uwagę na powierzchnię poliwęglanu. Producent nie ponosi odpowiedzialności za rysy powstałe podczas czyszczenia.
6. Przesuwanie ostrych i ciężkich przedmiotów po powierzchni ramy może ją trwale uszkodzić.
7. Należy okresowo kontrolować siłę dokręcenia stopiek regulacyjnych blaszek montażowych, a w razie ich samoczynnego poluzowania regularnie dokręcać lub doginać.
8. Za uszkodzenia powstałe w wyniku niestosowania się do powyższych zaleceń, producent nie ponosi odpowiedzialności.

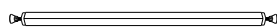
Skład zestawu



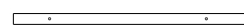
formatka
poliwęglanu x 1



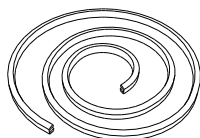
wkręty montażowe



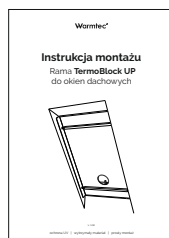
profil aluminiowy x 2



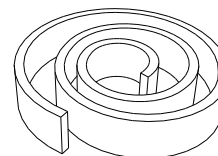
podkładka
do poliwęglanu x 2



silikonowa
uszczelka
na górną i dolną krawędź
x 1



instrukcja
montażu

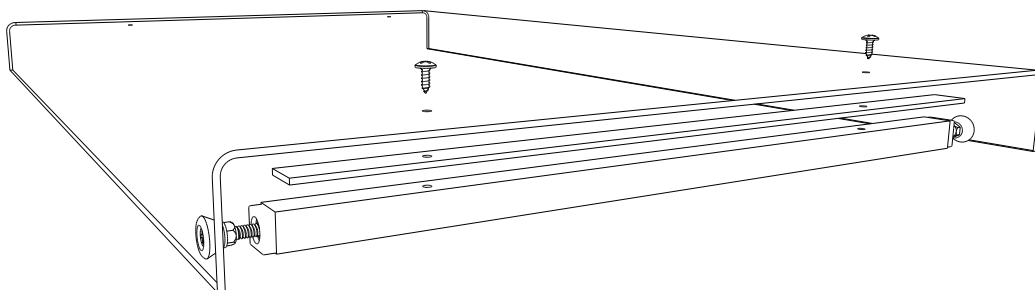


piankowa
uszczelka
na boczne
krawędzie
x 1

Instrukcja montażu

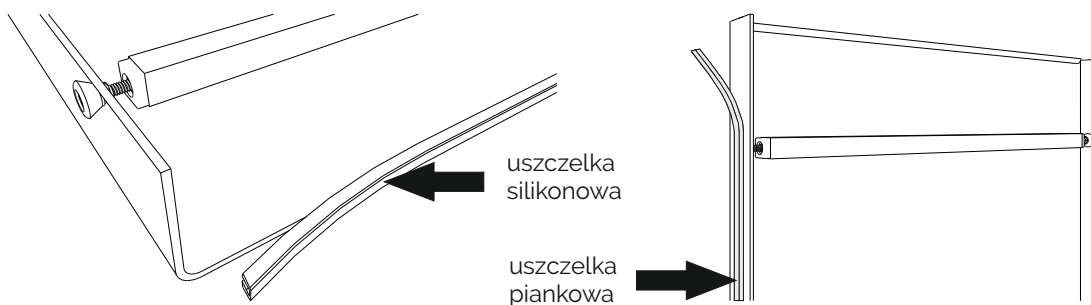
UWAGA! Przed montażem profili, odklej folię z formatki poliwęglanu.

1. Przykręć profile oraz podkładki do poliwęglanu za pomocą wkrętów dołączonych do zestawu (rys. 1).



rys. 1

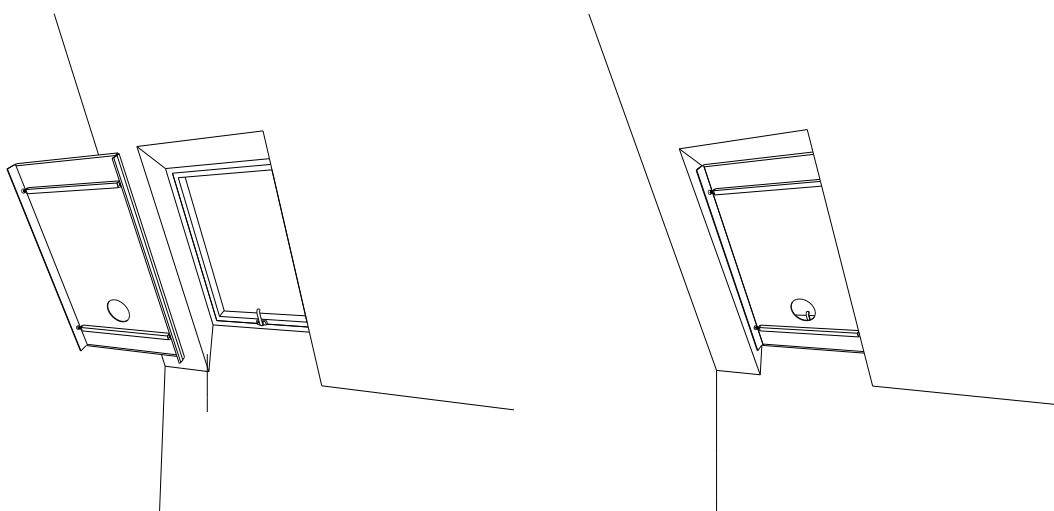
2. Zmierz szerokość i długość krawędzi formatki poliwęglanu i według pomiarów przytnij dołączone do zestawu uszczelki tak, aby założyć na górną i dolną krawędź ramy (uszczelka silikonowa) - rys. 2a oraz na boczne (uszczelka piankowa) - rys. 2b.



rys. 2a

rys. 2b

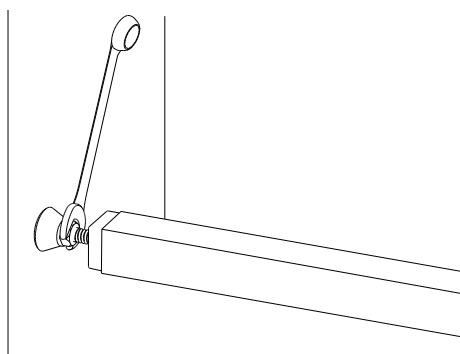
3. Włóż ramę do wnęki okiennej (rys. 3).



rys. 3

rys. 4

4. Za pomocą klucza płaskiego 10 mm, dokręć wszystkie, cztery śróbki regulacyjne (rys. 5).



rys. 5



WARMTEC Sp. z o.o.
Al. Jana Pawła II 27
00-867 Warszawa
