

Instrukcja obsługi

GRZEJNIK KONWEKTOROWY

EWX



Elektryczny przenośny miejscowy ogrzewacz pomieszczeń.

Ten produkt jest odpowiedni tylko do sporadycznego użytku lub do stosowania w dobrze izolowanych pomieszczeniach.

Dyrektywa Parlamentu Europejskiego i Rady 2009/125/WE.


500W 1000W 1500W 2000W 2500W

EWX

1 OPIS SYMBOLI



Produkt jest zgodny z zasadniczymi wymaganiami zawartymi w dyrektywach Unii Europejskiej.



UWAGA! Zabrania się przykrywania urządzenia. Istnieje niebezpieczeństwo przegrzania oraz pożaru.



Urządzenia klasy II charakteryzują się zastosowaniem izolacji wzmocnionej, która zapewnia zarówno ochronę przed dotykiem bezpośrednim, jak i pośrednim.

2 UWAGI OGÓLNE

Niniejsza instrukcja jest przeznaczona dla elektrycznych grzejników konwektorowych z serii EWX.

Grzejniki posiadają stopień ochrony IP20 i należą do klasy nowoczesnych urządzeń grzewczych wykorzystujących gorące powietrze do ogrzewania pomieszczeń. Grzejniki są przeznaczone do instalacji na ścianie, jednak ich konstrukcja pozwala również na zamontowanie ruchomych lub nieruchomych nóżek, które są do nabycia oddzielnie.

Grzejniki są wyposażone w termostat, który nastawia i utrzymuje pożądaną temperaturę w pomieszczeniu. Dodatkowo grzejnik posiada przełącznik mocy grzewczej pozwalający na sterowanie poborem mocy (od modelu EWX-1500). Konwektor wyposażony jest w funkcję ochrony przed przegrzaniem oraz ochrony pomieszczeń przed mrozem (w celu utrzymania temperatury w pomieszczeniu w zakresie od + 5 do + 7°C), co zapobiega przemarzaniu pomieszczenia przy utrzymaniu najniższego poziomu poboru energii elektrycznej.

Po zakupie grzejnika należy koniecznie sprawdzić, czy urządzenie funkcjonuje prawidłowo i jest wolne od uszkodzeń mechanicznych oraz czy dostarczony komplet elementów jest zgodny ze spisem zawartości opakowania. W czasie obowiązywania gwarancji należy zachować dowód zakupu wraz z kartą gwarancyjną i opakowaniem.

ZAWARTOŚĆ OPAKOWANIA:

- 1 szt. grzejnik konwektorowy EWX,
- 2x wsporniki do montażu na ścianie - 1 zestaw,
- 4 szt. wkręty, kołki rozporowe,
- 1 eg. instrukcji,
- 1 szt. opakowanie.

3 ZASADY BEZPIECZEŃSTWA

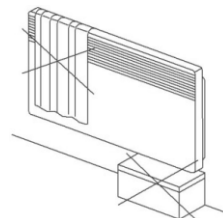
- Jeżeli przewód zasilający ulegnie uszkodzeniu, to powinien on być wymieniony u producenta lub u pracownika zakładu serwisowego w celu uniknięcia ryzyka.
- Dzieci do lat 3 mogą przebywać w pobliżu urządzenia tylko pod stałą kontrolą osób dorosłych.
- Grzejnik może być użytkowany przez dzieci w wieku co najmniej 8 lat i przez osoby o ograniczonych możliwościach fizycznych, umysłowych lub osoby bez doświadczenia i znajomości sprzętu, jeżeli zapewniony zostanie nadzór lub instruktaż bezpiecznego użytkowania sprzętu i dotyczący potencjalnych zagrożeń. Dzieci nie powinny bawić się urządzeniem.
- Urządzenie ma wyłączne zastosowanie w pomieszczeniach mieszkalnych.
- Zabronione jest zakrywanie grzejnika - niebezpieczeństwo pożaru.
- Jedynie autoryzowany serwis jest uprawniony do napraw urządzenia.
- W przypadku usterki lub dłuższej przerwy w użytkowaniu urządzenia, grzejnik należy wyłączyć z sieci poprzez wyciągnięcie wtyczki.
- W pomieszczeniu, w którym znajduje się grzejnik, nie wolno pozostawiać małych dzieci bez nadzoru.
- **Ostrożnie!** Zewnętrzne powierzchnie urządzenia mogą nagrzać się do znacznych temperatur.
- Nie wolno ustawiać urządzenia na dywanach i wykładzinach z długim włosiem.
- Urządzenie należy używać z dala od źródeł wody np. wanna, prysznic.
- Nie wolno używać grzejnika w pomieszczeniach, w których znajdują się materiały łatwopalne.
- Zabrania się zbliżania kabla zasilającego do nagrzanego urządzenia.
- **Ostrożnie!** Nie wolno pozostawiać włączonego grzejnika bez nadzoru.
- Nie wolno ustawiać grzejnika pod gniazdkiem na ścianie, należy także przestrzegać minimalnych odstępów.
- Grzejnik może być eksploatowany tylko i wyłącznie po zamontowaniu na ścianie z zachowaniem odpowiedniej odległości od podłogi lub ustawiony na podłodze z wykorzystaniem fabrycznych nóżek (do zakupienia oddzielnie).
- Czyszczenie i konserwacja sprzętu przez dzieci jest zabroniona.
- Nie wolno używać ogrzewacza w małych pomieszczeniach, gdy znajdują się w nich osoby niezdolne do samodzielnego ich opuszczenia chyba, że znajdują się pod stałym nadzorem.
- Niektóre części urządzenia mogą być gorące i powodować oparzenia.
- Powinna być zachowana szczególna ostrożność, jeżeli w pobliżu urządzenia przebywają dzieci oraz osoby niepełnosprawne.



OSTRZEŻENIE! W celu uniknięcia przegrzania nie wolno przykrywać grzejnika.

NIE WOLNO:

- częściowo lub całkowicie blokować otworów wentylacyjnych w kratkach grzejnika,
- umieszczać w pobliżu grzejnika łatwopalnych materiałów i przedmiotów,
- instalować grzejnika bezpośrednio pod gniazdkiem elektrycznym,
- użytkować grzejnika w bezpośrednim sąsiedztwie wanny, prysznicia lub basenu,
- dotykać wtyczki lub powierzchni włączonego grzejnika mokrymi rękami.



UWAGA!

OSTRZEŻENIE! Aby zmniejszyć ryzyko wystąpienia pożaru, materiały włókiennicze, zasłony lub inne łatwopalne materiały powinny znajdować się w odległości nie mniejszej niż 1 m od wylotu powietrza w grzejniku.

UWAGA!

W zależności od wielkości pomieszczenia, zapotrzebowania ciepła i ustawienia termostatu, pozostawienie grzejnika bez nadzoru może spowodować przegrzanie pomieszczenia. Może to stanowić zagrożenie dla osób, które nie są w stanie samodzielnie opuścić pomieszczenia w przypadku zbyt wysokiej temperatury.

4 MONTAŻ I INSTALACJA

5.1 - W przypadku przechowywania lub transportowania grzejnika w niskiej temperaturze (jeśli powstają krople rosy) przed podłączeniem urządzenia do prądu konieczne jest odczekanie co najmniej 2 godzin w temperaturze pokojowej, do chwili jego uruchomienia.

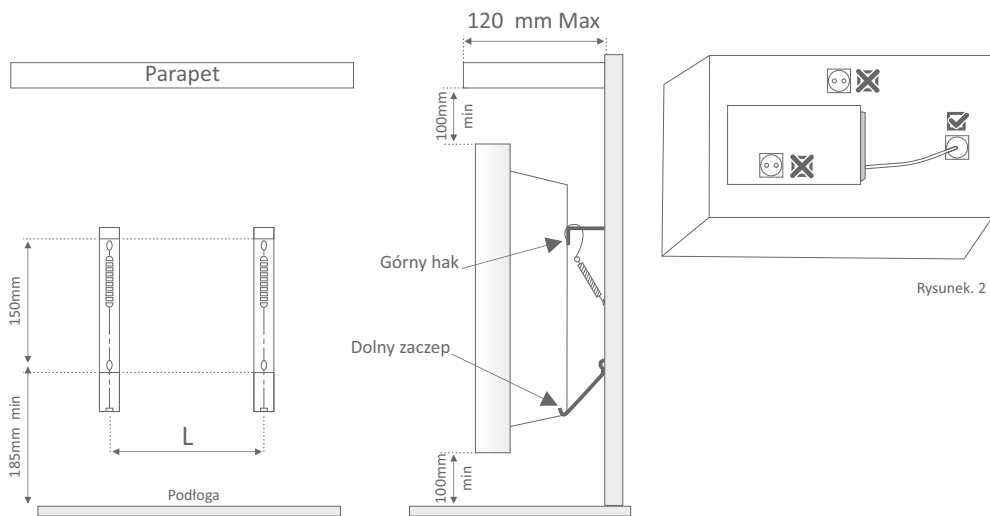
5.2 - Należy określić miejsce, w którym grzejnik będzie eksploatowany. Nie powinno się instalować grzejnika w pomieszczeniach narażonych na przeciągi, pod otworami wentylacyjnymi, w strefie bezpośredniego nasłonecznienia.

5.3 - W przypadku stacjonarnego montażu grzejnika należy zaznaczyć na ścianie miejsce otworów montażowych (patrz rysunek 1, tabela 2) oraz przymocować uchwyty montażowe grzejnika za pomocą wkrętów. Należy zachować minimalną odległość powierzchni grzejnika do przedmiotów w pomieszczeniu, tak jak pokazano na rys. 3. Grzejnik należy zawiesić na górnych hakach uchwytów montażowych (w tym celu na tylnej ściance grzejnika znajdują się dwa prostokątne otwory), natomiast dolne zaczepy uchwytu muszą dotykać tylnej ścianki grzejnika (nie należy używać nadmiernej siły, aby nie dopuścić do uszkodzenia obudowy lub pokrywy grzejnika). Należy przesunąć grzejnik w górę do momentu wejścia dolnych zaczepów uchwytu w otwory dolnej kratki grzejnika.

Moc znamionowa (kW)	0,5	1,0	1,5	2,0	2,5
Odległość otworów montażowych (L) mm	181	267	373	523	672

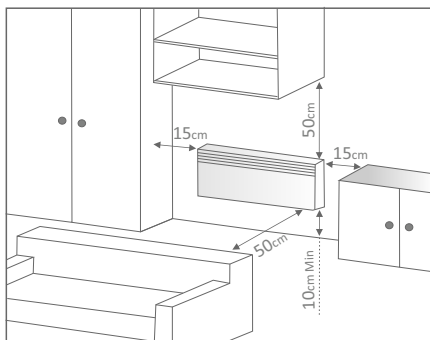
Tabela 1

MONTAŻ NA ŚCIANIE



Rysunek. 1

Rysunek. 2



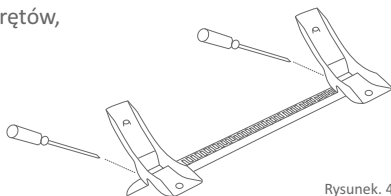
Rysunek. 3

MONTAŻ NÓŻEK

Nóżki montuje się za pomocą dołączonych do zestawu wkrętów, które przykręca się do podstawy jak pokazano na rysunku 4.

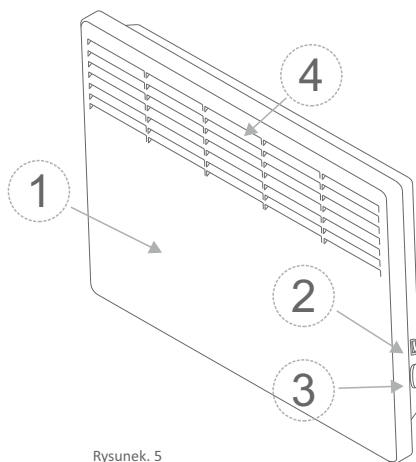
UWAGA!

W żadnym wypadku nie można ustawiać grzejnika na podłodze bez przykręconych nóżek.



Rysunek. 4

5 BUDOWA GRZEJNIKA



Rysunek. 5

1. Obudowa grzejnika
2. Przełącznik mocy grzewczej
3. Termostat
4. Wylot powietrza

Panel sterowania dla modeli grzejnika bez regulacji poborem mocy (EWX-500, EWX-1000).

Panel sterowania dla modeli grzejnika z regulacją poborem mocy (EWX-1500, EWX-2000, EWX-2500).

6 TRYB PRACY

7.1 - PODŁĄCZENIE GRZEJNIKA

Przewód zasilający grzejnika należy podłączyć do gniazdka sieciowego. Pokrętko termostatu ustawia się w pozycji "MAX". Należy włączyć grzejnik przełącznikiem mocy grzewczej na pozycję "I" oraz "II" (dla grzejników z regulacją poboru mocy).

Termostat odpowiada za regulację temperatury oraz tryb przeciw zamarzaniu. Obrót pokrętki termostatu zgodnie z ruchem wskazówek zegara podnosi temperaturę, obrót w przeciwną stronę obniża zadaną temperaturę.

Aby przełączyć grzejnik w tryb oszczędzający połowę mocy (dla grzejników z regulacją poboru mocy) wystarczy ustawić przełącznik z pozycji "II" na "0".

7.2 - URUCHOMIENIE FUNKCJI PRZECIW ZAMARZANIU.

Pokrętko termostatu należy ustawić w pozycji "*" i włączyć grzejnik jednym z przełączników mocy grzewczej.

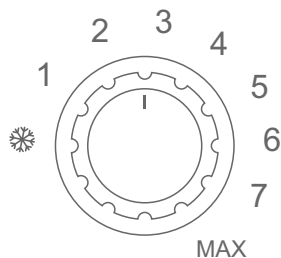
7.3 - ODŁĄCZENIE GRZEJNIKA OD SIECI.

Przełącznik mocy grzewczej należy ustawić na pozycję "0", po czym odłączyć przewód zasilający z gniazda.

Przełącznik mocy grzewczej



Pokrętko termostatu



7 EKSPLOATACJA

OCHRONA PRZED PRZEGRZANIEM

Ze względów bezpieczeństwa grzejnik wyposażony jest w ochronę przed przegrzaniem. Jeżeli cyrkulacja powietrza zostanie zakłócona (np. przez zasłonięcie lub zastawienie kratki wylotu powietrza), urządzenie automatycznie się wyłączy.

W takim przypadku należy na kilka minut wyłączyć zasilanie (przełącznik mocy grzewczej na pozycję „0” lub odłączyć od sieci), aby grzejnik mógł się ochłodzić. Przed ponownym włączeniem urządzenia należy usunąć przyczynę zadziałania ochrony przed przegrzaniem.

USTERKI

W przypadku, gdy urządzenie nie grzeje, należy sprawdzić czy grzejnik jest włączony do gniazdka, następnie czy termostat nastawiony jest na wymaganą temperaturę oraz czy przyciski regulacji mocy są w pozycji włączonej.

W przypadku stwierdzenia dalszych problemów z działaniem grzejnika, należy kontaktować się z autoryzowanym serwisem.

UWAGA! Wszelkie naprawy poza autoryzowanym serwisem powodują utratę gwarancji.

CZYSZCZENIE

Przed przystąpieniem do czyszczenia urządzenie powinno być odłączone z sieci oraz ochłodzone. W przypadku stwierdzenia większej ilości kurzu należy użyć odkurzacza. Do czyszczenia zewnętrznych powierzchni należy użyć miękkiej, wilgotnej ściereczki.

UWAGA! Nie należy stosować proszków do szorowania ani politory do mebli, gdyż mogą one uszkodzić powierzchnię grzejnika.

GWARANCJA

Grzejnik elektryczny EWX objęty jest 2-letnią gwarancją. Na element grzewczy gwarancja wynosi 5 lat.



8 SPECYFIKACJA TECHNICZNA

Model	EWX-500	EWX-1000	EWX-1500	EWX-2000	EWX-2500
Moc grzewcza (kW)	0,5	1,0	0,75 / 1,5	1,0 / 2,0	1,25 / 2,5
Zasilanie	~230 V / 50Hz	~230 V / 50Hz	~230 V / 50Hz	~230 V / 50Hz	~230 V / 50Hz
Prąd nominalny	2,1 A	4,3 A	6,5 A	8,7 A	10,8 A
Stopień ochrony	IP20	IP20	IP20	IP20	IP20
Wydajność - słabe ocieplenie, m ²	3	7	11	15	19
Wydajność - średnie ocieplenie, m ²	5	10	15	20	25
Wydajność - dobre ocieplenie, m ²	7	14	21	28	35
Waga	2,9 kg	3,3 kg	3,8 kg	4,6 kg	5,4 kg
Wymiary (szer./wys./gł.), cm	40 x 45 x 8	49 x 45 x 8	60 x 45 x 8	74 x 45 x 8	89 x 45 x 8

Tabela 2

Dane i informacje produktowe, zgodne z Dyrektywą 2009/125/WE

Model grzejnika:	EWX-500	EWX-1000	EWX-1500	EWX-2000	EWX-2500
Moc cieplna:					
Nominalna P _{nom} , kW	0,5	1,0	1,5	2,0	2,5
Minimalna P _{min} , kW	N/D	N/D	0,75	1,0	1,25
Maksymalna (ciągła) P _{max,c} , kW	0,5	1,0	1,5	2,0	2,5
Pobór prądu:					
Nominalny (el _{max}), kW	0,5	1,0	1,5	2,0	2,5
Minimalny (el _{min}), kW	N/D	N/D	0,75	1,0	1,25
W trybie gotowości (el _{SB}), kW	N/D	N/D	N/D	N/D	N/D
Kontrola mocy i temp. pomieszczenia	Termostat mechaniczny				

N/D-nie dotyczy

Tabela 3

9 OCHRONA ŚRODOWISKA I RECYKLING

INFORMACJA O ZUŻYTYM SPRZĘCIE ELEKTRYCZNYM I ELEKTRONICZNYM

Niniejszym informujemy, iż głównym celem regulacji europejskich oraz ustawy z dnia 11 września 2015 r. o zużytych sprzęcie elektrycznym i elektronicznym jest ograniczenie ilości odpadów powstałych ze sprzętu, zapewnienie odpowiedniego poziomu zbierania, odzysku i recyklingu zużytego sprzętu oraz zwiększenie świadomości społecznej o jego szkodliwości dla środowiska naturalnego, na każdym etapie użytkowania sprzętu elektrycznego i elektronicznego.

W związku z tym należy wskazać, iż gospodarstwa domowe spełniają kluczową rolę w przyczynianiu się do ponownego użycia i odzysku, w tym recyklingu zużytego sprzętu. Użytkownik sprzętu przeznaczonego dla gospodarstw domowych jest zobowiązany po jego zużyciu do oddania zbierającemu zużyty sprzęt elektryczny i elektroniczny. Należy jednak pamiętać, aby produkty należące do grupy sprzętu elektrycznego lub elektronicznego utylizowane były w uprawnionych do tego punktach zbiórki.

Zużyte urządzenie możesz oddać u sprzedawcy, u którego zakupisz nowe. Odbierze je Organizacja Odzysku CCR REEWE, z którą mamy podpisaną umowę o odbiór zużytego sprzętu.



UWAGA! URZĄDZENIA NIE WOLNO WRZUCAĆ DO ODPADÓW DOMOWYCH.

To oznaczenie oznacza, że produkt nie może być wyrzucany razem z odpadami domowymi w całej UE. Aby zapobiec potencjalnym szkodom dla środowiska lub zdrowia, zużyty produkt należy poddać recyklingowi. Zgodnie z obowiązującym prawem, nie nadające się do użycia urządzenia zasilane prądem elektrycznym należy zbierać osobno, w specjalnie do tego celu wyznaczonych miejscach, celem ich przetworzenia i ponownego wykorzystania, na podstawie obowiązujących norm ochrony środowiska (Dee 2002/96/CE).



www.warmtec.pl



WARMTEC Sp. z o.o.
Al. Jana Pawła II 27
00-867 Warszawa

