

Strata

Revillusion®



Strata to dużych rozmiarów kominek elektryczny, który wyraźnie eksponuje palenisko z uderzająco realistycznym efektem płomieni Revillusion®. Ta doskonała iluzja wywołuje takie same doznania, jakie towarzyszą przebywaniu w pobliżu prawdziwego, żywego ognia. Ponadczasowy design, obudowa na wysoki połysk z drewnianymi akcentami oraz wewnątrz z naturalnym wzorem cegieł doskonale wpisują się w styl nowoczesnych oraz industrialnych wnętrz.

USP's

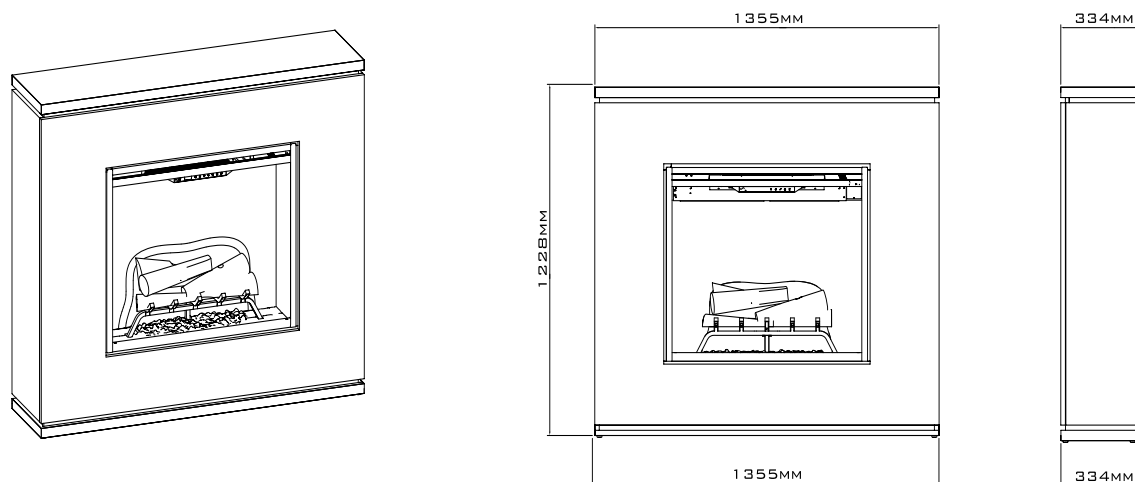
- Dużych rozmiarów, nowoczesny kominek z obudową w kolorze białym, na wysoki połysk
- Podstawa i górna część obudowy z drewna w kolorze orzecha
- Ściana tylna z naturalnym wzorem cegieł, dla uzyskania wrażenia autentyczności
- Technologia Revillusion® umożliwia regulację efektu płomieni tworząc głębię obrazu ognia
- Kreuje wyjątkową atmosferę dzięki możliwości indywidualnego dostosowania nastrojowego oświetlenia paleniska oraz wzbogaceniu jego barw



Numer katalogowy: 210500 | Kod EAN: 5011139210500 | Revillusion®

 **Dimplex**

Zastrzeżenie
Opracowaliśmy tę publikację z najwyższą starannością. Jednak informacje w tej publikacji mogą być fałszywie interpretowane i mogły zostać zmienione lub uzupełnione. Niniejsza publikacja może ulec zmianie. Glen Dimplex nie ponosi odpowiedzialności za konsekwencje działań, decyzji lub wyników opartych wyłącznie na informacjach zawartych w niniejszej publikacji.



		Strata
Ogólna specyfikacja	Efekt płomieni	Revillusion®
	Numer katalogowy	210500
	Kod EAN	5011139210500
	Model	Kominek z obudową
	Widok na palenisko	1-stronny
	Kolor	Biały, wysoki połysk, z drewnianym fornirem u góry i u podstawy
	Dekoracja paleniska	Płonące polana
Wymiary produktu	Wymiary paleniska (szer. x wys.)	75 x 58 cm
	Wymiary zewnętrzne (szer. x wys. x gł.)	135,5 x 122,8 x 33,4 cm
Szczegółowa specyfikacja	Funkcja grzewcza	Tak
	Termostat	Tak
	Pilot zdalnego sterowania	Tak
	Dodatkowe sterowanie manualne	Tak
	Podświetlenie	LED
	Efekty dźwiękowe	Nie
	Efekty kolorystyczne	Podświetlenie paleniska w kolorze niebieskim / czerwonym
Pobór energii	Grzanie, moc w trybie 1	1000 W
	Grzanie, moc w trybie 2	2000 W
	Zużycie energii przez efekty optyczne	15 W
	Maks. zużycie energii	2000 W
Zasilanie	Napięcie / częstotliwość	230 V/50 Hz
Informacje dodatkowe	Masa produktu	77,2 kg
	Długość kabla zasilającego	1,5 m
	Gwarancja	2 lata