



Kolory podświetlenia płomieni



Vivente 75 | 100 | 150

Vivente to najnowszy wkład kominkowy marki Dimplex, który stanowi innowacyjne rozwiązanie w dziedzinie kominków elektrycznych. Dzięki możliwości wyboru spośród trzech szerokości: 75, 100 lub 150 cm, produkt ten daje szereg opcji aranżacyjnych zarówno w małych mieszkaniach, jak i dużych komercyjnych przestrzeniach. Przemysłana konstrukcja tego modelu umożliwia wybór wersji 1-, 2- lub 3-stronnej. Ponadto, szyba antyrefleksyjna zapobiega powstawaniu niepożądanych odbić, które wpływają na jakość obrazu ognia. To właśnie efekt płomienia Revillusion w szczególności wyróżnia Vivente. Dzięki usunięciu centralnego lustra widocznego w tradycyjnych kominkach elektrycznych, wkład kominkowy Revillusion zdecydowanie zwiększa głębię obrazu płomieni, a za sprawą materiałów dekoracyjnych oraz wielobarwnego podświetlenia paleniska jego wnętrze można łatwo dostosować do stylu wystroju pomieszczenia.

Vivente 75 | 100 | 150

230V/50Hz | 1500 Watt

- Wyposażony w 4 panele tylne: ze wzorem pionowych żeberek, kafelków, kamienia i gładką, czarną nawierzchnią
- Czujnik ruchu SmartSense
- Opcja grzania
- Dźwięk płonącego drewna

3 opcje instalacji 3 rozmiary kominka dekoracyjnego 1-, 2- lub 3-stronnego



Vivente 75

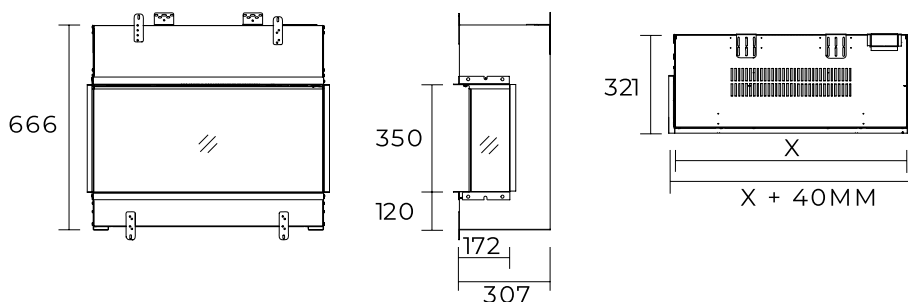


Vivente 100



Vivente 150

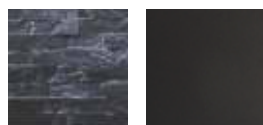
Wymiary produktu



Wszystkie wymiary podana są w mm

MODEL	NR. KATALOGOWY KOD EAN	WYMIARY							
75	211682 / 5011139211682	753	(s)	x	666	(w)	x	172	(g)
100	211712 / 5011139211712	1003	(s)	x	666	(w)	x	172	(g)
150	211743 / 5011139211743	1503	(s)	x	666	(w)	x	172	(g)

Opcje paneli tylnych



Wzór kamienia

Gładki, czarny



Wzór pionowych żeberek

Wzór kafelków

Zdalne sterowanie



W komplecie pilot



Aplikacja mobilna
Zeskanuj kod QR i pobierz aplikację!



Najważniejsze cechy



3 opcje zabudowy

3 standardowe opcje zabudowy kominka (wersja 1-, 2- lub 3-szybowa)



Technologia płomienia Revillusion

zwiększa wizualny efekt głębi wkładu kominkowego



Flame Connect App

bezpłatna aplikacja na urządzenia mobilne



Motywy oświetlenia Moods

8 wbudowanych opcji oświetlenia wnętrza kominka, z możliwością stworzenia własnego motywu za pomocą aplikacji.



Efekty płomienia

Możliwość zmiany barw efektu płomienia



Panel tylny

4 panele tylne umożliwiające wkomponowanie kominka w wystrój wnętrza



Opcje dekoracji palenisk

2 opcje dekoracji paleniska – tradycyjne, ceramiczne polana i kryształki



Szyba antyrefleksyjna



Effekt dźwiękowy

Naturalny odgłos płonącego drewna



ComfortSaver

Energooszczędny termowentylator o mocy 1.5 kW, umożliwiający oszczędność energii do 11%



Technologia SmartSense

Wykrywająca ruch w pomieszczeniu



Programator czasowy

Programator czasowy 7-dniowy