

Vivente 75 | 100 | 150

Revillusion® | 230V/50Hz | 1500 W



3 opcje instalacji 3 rozmiary kominka dekoracyjnego 1-, 2- lub 3-stronnego



Vivente 75

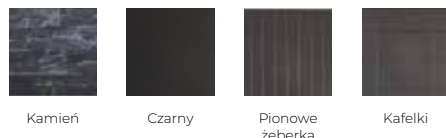
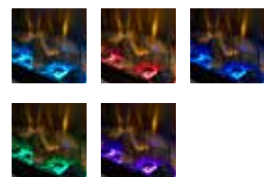
Vivente 100

Vivente 150

Vivente to najnowszy wkład kominkowy marki Dimplex, który stanowi innowacyjne rozwiązanie w dziedzinie kominków elektrycznych. Dzięki możliwości wyboru spośród trzech szerokości: 75, 100 lub 150 cm, produkt ten daje szereg opcji aranżacyjnych zarówno w małych mieszkaniach, jak i dużych komercyjnych przestrzeniach. Przemysłana konstrukcja tego modelu umożliwi wybór wersji 1-, 2- lub 3-stronnej. Ponadto, szyba antyrefleksyjna zapobiega powstawaniu niepożądanych odbić, które wpływają na jakość obrazu ognia. To właśnie efekt płomienia Revillusion w szczególności wyróżnia Vivente. Dzięki usunięciu centralnego lustra widocznego w tradycyjnych kominkach elektrycznych, wkład kominkowy Revillusion zdecydowanie zwiększa głębię obrazu płomieni, a za sprawą materiałów dekoracyjnych oraz wielobarwnego podświetlenia paleniska jego wnętrze można łatwo dostosować do stylu wystroju pomieszczenia.

- Wyposażony w 4 panele tylne: ze wzorem pionowych żeberk, kafelków, kamienia i gładką, czarną powierzchnią
- Czujnik ruchu SmartSense
- Opcja grzania
- Dźwięk płonącego drewna

Kolory podświetlenia płomieni Opcje paneli tylnych



Kamień

Czarny

Pionowe żeberka

Kafelki



3 opcje zabudowy
3 standardowe opcje zabudowy kominka (wersja 1-, 2- lub 3-szybowa)

Technologia płomienia Revillusion
zwiększa wizualny efekt głębi wkładu kominkowego

Flame Connect App
bezpłatna aplikacja na urządzenia mobilne

Motywy oświetlenia Moods
8 wbudowanych opcji oświetlenia wnętrza kominka, z możliwością stworzenia własnego motywu za pomocą aplikacji.

Efekty płomienia
Możliwość zmiany barw efektu płomienia

Panel tylny
4 panele tylne umożliwiające wkomponowanie kominka w wystrój wnętrza

Opcje dekoracji palenisk
2 opcje dekoracji paleniska – tradycyjne, ceramiczne polana i kryształki

Szyba antyrefleksyjna

Efekt dźwiękowy
Naturalny odgłos płonącego drewna

ComfortSaver
Energoozczędny termowentylator o mocy 1,5 kW, umożliwiający oszczędność energii do 11%

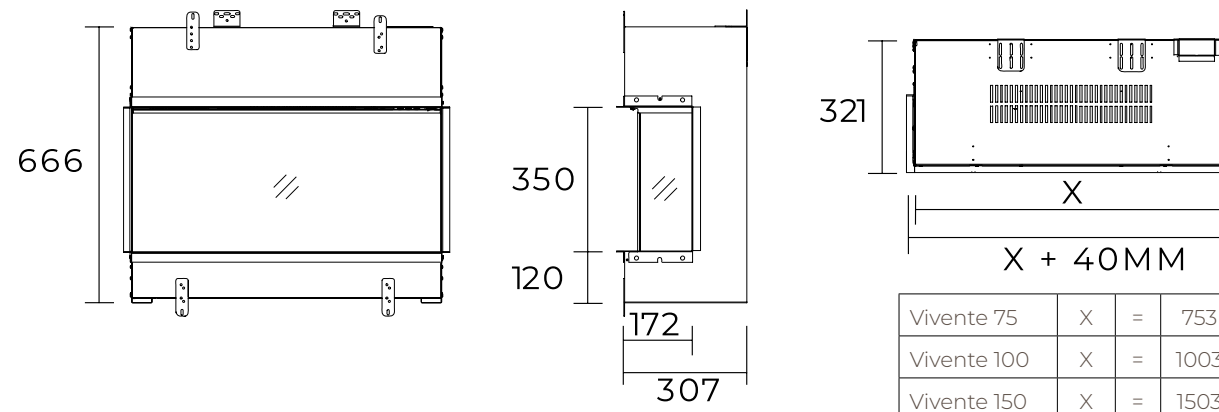
Technologia SmartSense
Wykrywająca ruch w pomieszczeniu

Programator czasowy
Programator czasowy 7-dniowy

Vivente 75 | 100 | 150

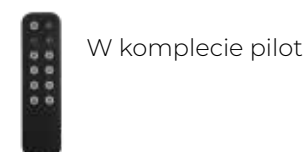
Wymiary zewnętrzne produktu

Wszystkie wymiary podawane są w mm



	Vivente 75	Vivente 100	Vivente 150		
Ogólna specyfikacja	Efekt płomienia	Revillusion®	Revillusion®	Revillusion®	
	Nr katalogowy	211682	211712	211743	
	Kod EAN	5011139211682	5011139211712	5011139211743	
	Model	Wkład kominkowy	Wkład kominkowy	Wkład kominkowy	
	Widok na palenisko	1-, 2- lub 3-stronny	1-, 2- lub 3-stronny	1-, 2- lub 3-stronny	
	Kolor	Czarny	Czarny	Czarny	
Wymiary produktu	Dekoracja paleniska	Płonące polana LED	Płonące polana LED	Płonące polana LED	
	Wymiary paleniska (szer. x wys.)	75 x 34 cm	100 x 34 cm	150 x 34 cm	
	Wymiary zewnętrzne (szer. x wys. x gł.)	74 x 66,5 x 30,7 cm	104 x 66,5 x 30,7 cm	154 x 66,5 x 30,7 cm	
	Szczegółowa specyfikacja	Funkcja grzewcza	1500W	1500W	1500W
		Termostat	Tak	Tak	Tak
		Pilot zdalnego sterowania	Tak	Tak	Tak
Dodatkowe sterowanie manualne		Tylko efekt płomienia	Tylko efekt płomienia	Tylko efekt płomienia	
Podświetlenie		LED	LED	LED	
Efekty dźwiękowe		Tak	Tak	Tak	
Pobór energii	Efekty kolorystyczne	Tak	Tak	Tak	
	Grzanie, moc w trybie 1	1500W	1500W	1500W	
	Grzanie, moc w trybie 2	-	-	-	
	Zużycie energii przez efekty optyczne	20W	28W	40W	
Zasilanie	Maks. zużycie energii	1500W	1500W	1500W	
	Napięcie / częstotliwość	230V/50Hz	230V/50Hz	230V/50Hz	
Informacje dodatkowe	Masa produktu [kg]	38	50	69,9	
	Długość kabla zasilającego	1,5 m	1,5 m	1,5 m	
	Gwarancja	2 lata	2 lata	2 lata	

Zdalne sterowanie



Aplikacja mobilna
Zeskanuj kod QR i pobierz aplikację!



Zastrzeżenie
Opracowaliśmy tę publikację z najwyższą starannością. Jednak informacje w tej publikacji mogą być fałszywie interpretowane i mogły zostać zmienione lub uzupełnione. Niniejsza publikacja może ulec zmianie. Glen Dimplex nie ponosi odpowiedzialności za konsekwencje działań, decyzji lub wyników opartych wyłącznie na informacjach zawartych w niniejszej publikacji.