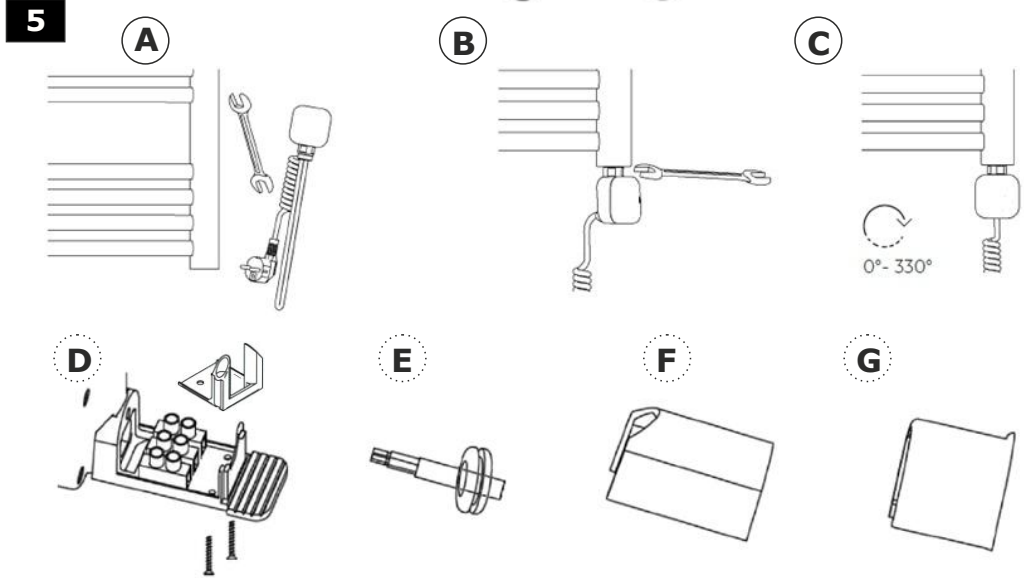
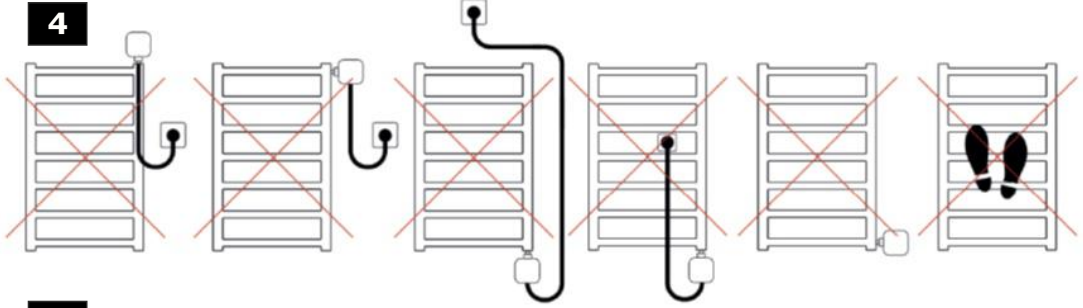
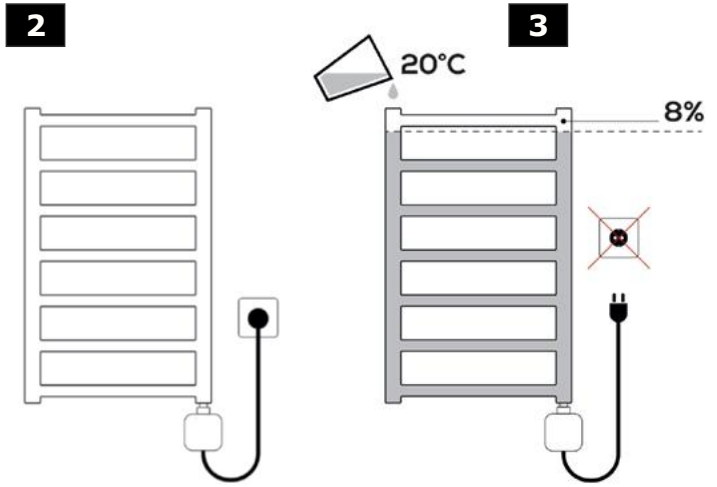
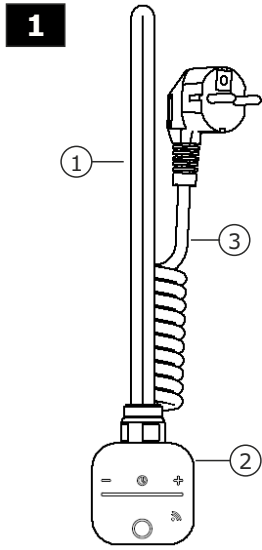


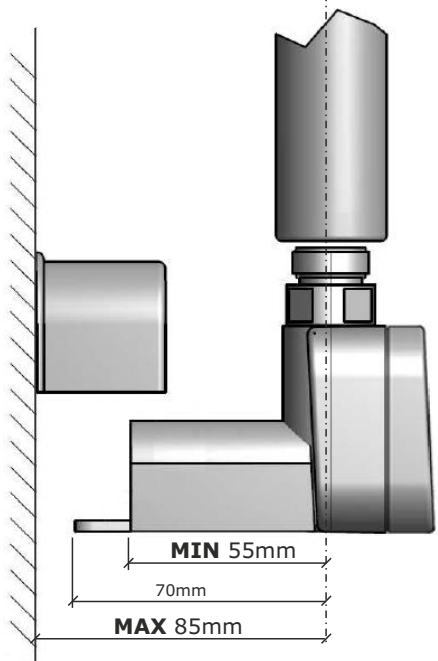
NEX APP

Deutsch	4
English	7
Polski	10
Русский	13

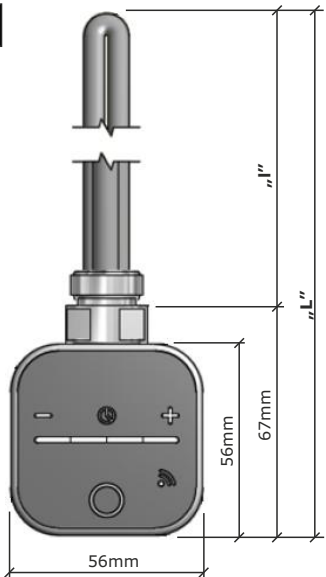




6

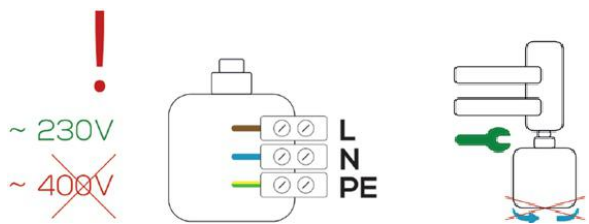


7

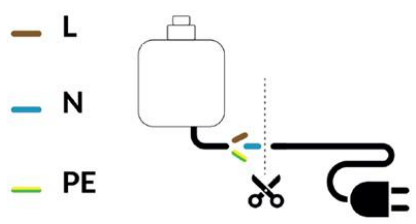


POWER [W]	120	200	300	400	500	600	800	1000	1200
"L" [mm]	310	270	295	330	345	360	470	560	562
"L" [mm]	377	327	362	397	412	427	537	627	629

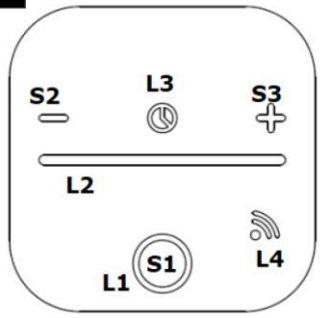
8



9



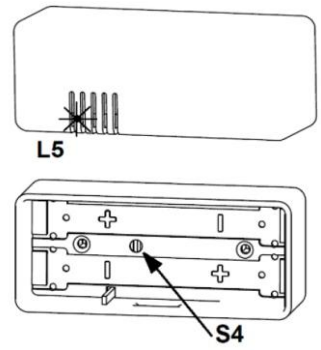
10



Google play

Available on the App Store

11



Bedienungsanleitung

Elektrischer Heizstab mit elektronischer Steuereinheit

Wir gratulieren Ihnen der Wahl der Produkte von HeatQ Technology Sp. z o.o. Unsere Produkte wurden nach geltenden Anforderungen entwickelt und hergestellt. Lesen Sie die Bedienungsanleitung, um einen störungsfreien Betrieb zu gewährleisten. Bewahren Sie diese Bedienungsanleitung auf oder Sie können sie jederzeit von der Website des Herstellers herunterladen: www.heatq.com.

Sicherheitsvorschriften – Installation des Heizstabs (Zeichnung 2, 4)

1. Der Heizstab ist nach den in dieser Bedienungsanleitung enthaltenen Vorgaben des Herstellers zu installieren.
2. Der Heizstab darf ausschließlich von einem Installateur mit entsprechenden Berechtigungen installiert werden, indem er das Gerät an eine richtig fertiggestellte Elektroinstallation anschließt – es sind die Nenndaten des Gerätes zu prüfen.
3. Die Sicherheitsvorschriften bestimmen die zulässige Lage des Gerätes und den Abstand von Nassplätzen – also von Waschbecken, Dusche und Badewanne – um das Risiko eines Stromschlages auszuschließen.
4. Die Elektroinstallation, an welche das Gerät angeschlossen wird, muss den einschlägigen, auf dem jeweiligen Gebiet geltenden Vorschriften entsprechen.
5. Stellen Sie sicher, dass der Stromkreis in der Elektroinstallation, der für die Speisung des Heizstabs zuständig ist, mit einem Überstrom-Leitungsschutzschalter und einem FI-Schutzschalter mit einer Stromempfindlichkeit von 30 mA ausgestattet ist.
6. Für die Speisung des Heizstabs dürfen keine Adapter und Verlängerungskabel eingesetzt werden.
7. Hat das Gerät keine Komponenten, die erlauben, es von der Stromversorgungsquelle zu trennen, und die auch Kontaktabstände an allen Polen haben, welche eine vollständige Trennung von der Stromquelle gewährleisten, oder die auch einen Speisekabel mit Stecker haben, ist solch ein Schalter in die feste Elektroinstallation nach entsprechenden Vorschriften einzubauen.
8. Schalten Sie den Heizstab außerhalb eines mit Heizmedium aufgefüllten Heizkörpers – also „trocken“ – nicht länger als für 2 Sekunden.
9. Verwenden Sie keinen Heizstab in einer Anlage, wo die Temperatur des Heizmediums 82°C überschreiten kann. Wird dieser Temperaturwert überschritten, kommt es zu einer Beschädigung der thermischen Sicherung.
10. Stellen Sie sicher, dass – nachdem der Heizstab installiert ist – das Speisekabel keine heißen Teile des Heizstabs oder des Heizkörpers berührt.
11. Der Heizstab darf auf keinen Fall in einem leeren Heizkörper eingeschaltet werden!
12. Der Druckwert in einem Heizkörper mit eingebauten Heizstab darf keine 10 atm überschreiten.
13. Die Leistung des Heizstabs darf nicht höher als die Leistung des Heizkörpers mit Parametern 75/65/20°C sein.
14. Während der Montage oder der Demontage darf das Gerät nicht unter Spannung sein – es ist von der Stromquelle zu trennen.
15. Das Gerät ist zum Hausgebrauch vorgesehen.

Sicherheitsvorschriften– Nutzung des Heizstabs

1. Das Produkt darf ausschließlich für Zwecke verwendet werden, welche durch den Hersteller vorgesehen sind.
2. Das Gerät ist kein Spielzeug.
3. Prüfen Sie das Gerät regelmäßig, um seinen sicheren Betrieb zu gewährleisten.
4. Ist das nicht trennbare Speisekabel beschädigt, eignet sich das Gerät nicht mehr zum Gebrauch. Trennen Sie das Gerät von der Stromquelle. Das beschädigte Speisekabel kann beim Hersteller oder in der Kundendienststelle ausgewechselt werden, um eine Sicherheitsgefährdung zu vermeiden.
5. Der Hersteller haftet nicht für Folgen der eigenwilligen Eingriffe im Inneren der Steuereinheit und der in dem Heizstab durch unbefugte Personen vorgenommenen Konstruktionsänderungen.
6. Sie dürfen nicht zulassen, dass die Steuereinheit des Heizstabs der Wassereinwirkung ausgesetzt wird.

7. Das Gerät darf von zumindest 8 Jahre alten Kindern und von Personen mit eingeschränkter körperlichen und geistigen Fähigkeiten als auch von Personen ohne Erfahrung und Kenntnisse über das Gerät, nur dann genutzt werden, falls eine Aufsicht oder eine Einweisung zur sicheren Nutzung des Gerätes so sichergestellt wird, dass die damit verbundene Gefährdungen verständlich sind. Kinder dürfen mit dem Gerät nicht spielen. Ohne überwacht zu werden, dürfen Kinder keine Reinigung oder Wartung des Gerätes nicht durchführen.
8. Reinigen Sie das Gerät nur dann, wenn die Stromversorgung ausgeschaltet ist.
9. Der Heizstab und der Heizkörper können soweit warm werden, dass hohe Temperaturen erzeugt werden – beim Berühren dieser Geräte ist Vorsicht geboten.

Sicherheitsanforderungen – elektrischer Heizkörper, Trockner (Zeichnung 2, 3, 8, 9)

Grundsätze für sichere Montage und Nutzung – Informationsmaterial

1. Verwenden Sie das Gerät entsprechend seinem Verwendungszweck.
2. Der Heizstab ist kein Spielzeug.
3. Der Heizkörper ist an der Wand nach Vorgaben des Herstellers zu installieren.
4. Um die Sicherheit kleiner Kinder zu gewährleisten, montieren Sie den Heizkörper so, dass sein unterster Teil zumindest 60 cm über dem Fußboden liegt.
5. Der Heizkörper kann sehr heiß sein und kann Verbrennungen verursachen. Es ist besondere Vorsicht bei Abwesenheit von Kindern oder behinderten Personen geboten.
6. Beim Trocknen von Handtüchern und/oder Kleidung stellen Sie sicher, dass genutzte Waschmittel und zum Trocknen vorgesehene Sachen bei hohen Temperaturen getrocknet werden dürfen.
7. Für die Speisung des Heizstabs dürfen keine Adapter und Verlängerungskabel eingesetzt werden.
8. Das Gerät ist ausschließlich von einem qualifizierten Installateur unter Berücksichtigung der geltenden Sicherheitsvorschriften durchzuführen, und alle Anlagen und Installationen, an welche das Gerät angeschlossen wird, müssen den einschlägigen, auf dem jeweiligen Gebiet geltenden Vorschriften entsprechen.
9. Es ist sicherzustellen, dass der Stromkreis in der Elektroinstallation, der für die Speisung des Heizstabs zuständig ist, mit einem Überstrom-Leitungsschutzschalter und einem FI-Schutzschalter mit einer Stromempfindlichkeit von 30 mA ausgestattet ist.
10. Hat das Gerät keine Komponenten, die erlauben, es von der Stromversorgungsquelle zu trennen, und die auch Kontaktabstände an allen Polen haben, welche eine vollständige Trennung von der Stromquelle gewährleisten, oder die auch einen Speisekabel mit Stecker haben, ist solch ein Schalter in die feste Elektroinstallation nach entsprechenden Vorschriften einzubauen.

Verwendungszweck (Zeichnung 1, 6, 7)

Ein richtig angepasster Heizstab ist ein elektrisches Heizgerät und gilt nur als eine Komponente des Heizkörpers. Der Heizstab ist in einem Heizkörper (unabhängiger oder an eine Zentralheizungsinstallation angeschlossener Heizkörper) so einzubauen, dass ein Trockner für Handtücher und/oder Kleidung somit gebildet wird. Entsprechend ausgewählter Heizstab dient zum Kleidung und Handtücher Trocknen mithilfe den Heizkörper, die mit entsprechende Heizmedium ausgefüllt sind.

Der Heizstab kann mit dem Raumtemperatursensor HQSens-T und geöffnete Fenster HQSens-H funktionieren.

Technische Daten

Typ:	NEX1.0.A - Gerades Kabel mit Stecker NEX1.0.B - Spiralkabel mit Stecker NEX1.0.C - Kabelabdeckung
Stromversorgung:	~230VAC, 50Hz
Isolierstoffklasse:	I
Leistung:	120, 200, 300, 400, 500, 600, 800, 1000, 1200W
Gehäuse IP-Schutzklasse:	IPx5

Typ des elektrischen Anschlusses: Y (Das Speisekabel darf nicht vom Benutzer ausgewechselt werden – das Speisekabel darf ausschließlich durch den Hersteller ausgewechselt werden)

Das Gerät ist an die Elektroinstallation fest angeschlossen.

Gewindeanschluss: **1/2"**

Externe Temperatursensor: **Mit 2xAAA Batterien betrieben**

Aufbau (Zeichnung 1)

- | | |
|--|---|
| 1. Heizelement | S4 – koppeln mit NEX |
| 2. Controller-Gehäuse | L1 – Betriebszustand |
| 3. Netzkabel | L2 – Temperatur- und Zeiteinstellung |
| S1 – Einschalten/ Ausschalten | – 4 oder 8 Stufe |
| S2 – Ermäßigung der Einstellung, Timer Einschalten | L3 – Timer wird eingeschaltet |
| S3 – die Erhöhung der Einstellung, Timer Einschalten | L4 – Kommunikation mit externen Geräten |
| | L5 – Kommunikation mit NEX |

Montage

(Zeichnung 2, 3, 4, 5, 6, 7, 8, 9)

Bevor Sie mit der Montage beginnen, stellen Sie sicher, dass der Heizstab nicht das Netz angeschlossen ist. Der Heizstab darf nicht „trocken“ eingeschaltet werden – Verbrennungsgefahr und Beschädigung der thermischen Sicherung möglich. Prüfen Sie, ob der Heizkörper mit Wasser (oder mit anderem Heizmedium) aufgefüllt ist, bevor Sie den Heizstab einschalten.

1. Drehen Sie den Heizstab in die untere Öffnung im Heizkörper oder über ein früher eingeschraubtes Ventil / T-Stück ein. Beim Eindrehen des Heizstabs darf sie nicht am Gehäuse gehalten werden.
2. Ziehen Sie den Heizstab mit einem 22-mm-Gabelschlüssel so stark an, dass entsprechende Dichtheit gewährleistet wird.
3. Drehen Sie den Heizstab in die entsprechende Richtung so um, dass die Frontseite der Steuereinheit für Benutzer günstig platziert werden kann – die Steuereinheit kann um 330° gedreht werden. Die Drehung wird durch einen spürbaren Anschlag eingeschränkt – haben Sie es nicht geschafft, die Steuereinheit günstig zu platzieren, nachdem Sie sie in die jeweilige Richtung gedreht haben, versuchen Sie sie in die Gegenrichtung zu drehen.
4. Füllen Sie den Heizkörper mit dem Heizmedium soweit nach, bis ein durch den Hersteller des Heizkörpers vorgegebener Füllstand erreicht wird. In einem elektrischen Heizkörper sichern Sie ein Luftkissen und in einem an die Zentralheizungsinstallation angeschlossen Heizkörper lassen Sie ein Ventil offen, um die Druckerhöhung infolge einer Wärmeausdehnung des Heizmediums zu verhindern.
Denken Sie daran, dass der Heizkörper nicht in 100% aufgefüllt wird. Zu viel Heizmedium und seine hohe Temperatur in einem geschlossenen Heizkörper können zur Folge haben, dass der Druck der durch den Hersteller des Heizkörpers vorgegebenen Druckwerte überschreitet. Solch ein Zustand kann eine Gefahr für Gesundheit, Leben oder Vermögen bedeuten. Der maximale Druck in einem Heizstab darf 10 atm betragen.
5. Der Heizkörper darf nicht mit einem Heizmedium mit einer Temperatur von mehr als 82°C aufgefüllt werden – dadurch kann die thermische Sicherung beschädigt werden. Der Heizstab hat die thermische Sicherung, die nur einmalig angesprochen werden kann (ist nicht wiederholbar), falls eine im Rohr am Heizelement angebrachte thermische Sicherung eine Temperatur von mehr als 82°C erreicht. Infolgedessen wird die Steuereinheit der Heizvorrichtung funktionieren, aber der Heizstab wird nicht heizen. Um eine vollständige Funktionsfähigkeit des Gerätes wiederherzustellen, muss ein Servicetechniker des Herstellers eingreifen.
6. Nachdem Sie feststellen, dass die Dichtheit gewährleistet ist, können Sie den Heizstab an das Stromnetz anschließen – prüfen Sie dabei, ob die Spannung in der Elektroinstallation im Haus dem auf dem Leistungsschild des Produkts angegebenen Spannungswert entspricht. Schließen Sie den Heizstab ausschließlich an eine Steckdose mit einem Schutzbolzen (PE-Stromkreis) ein. Darüber hinaus ist zu prüfen, ob das Gerät nicht beschädigt ist – dies betrifft vor allem elektrische Komponenten wie Leiterisolierungen, Stecker u. dgI.
7. Beim Anschließen des Gerätes an die Elektroinstallation ist Folgendes zu berücksichtigen:
 - a) Braune Leiterisolierung – Phasenleiter (L),
 - b) Blaue Leiterisolierung – Neutralleiter (N),
 - c) Gelb-grüne Leiterisolierung – Schutzleiter (Erdung) (PE)
8. Der Heizkörper einschließlich einem Heizstab, der an eine Zentralheizungsinstallation angeschlossen sind, muss zwei Absperrventile – in der Vor- und in der Rücklaufleitung – haben, um eine eventuelle Demontage zu ermöglichen.

Funktionalität

(Zeichnung 1, 10, 11)

1. Das Gerät kann sowohl lokal mithilfe der Taste und Signalisierung auf diesem Gerät als auch mithilfe der Anwendung auf mobile Geräte wie Smartphone, iPhone in entsprechenden Geschäften verfügbar. NEX APP Anwendung (Zeichnung 10) ist kostenlos.
2. Lokale Zeiteinstellungen werden in Abschnitten von 1 Stunde realisiert, während mithilfe der Anwendung in Abschnitten von 1 Minute. Die Ausnahme ist die Einstellung der Verzögerterzeit in Abschnitten von 2 Stunden realisiert. Lokale Visualisierung auf dem Gerät, der in der Anwendung vorgenommenen Einstellungen auf dem Gerät wird auf volle Stunden aufgerundet.
3. Die lokale Einstellung der Temperatur in Heizkörper auf dem Gerät ist in Abschnitten von 10°C realisiert, während mithilfe der Anwendung in Abschnitten von 1°C. Lokale Visualisierung auf dem Gerät, der in der Anwendung vorgenommenen Einstellungen auf dem Gerät wird zu 10°C aufgerundet.
4. Die lokale Einstellung der Temperatur im Raum auf dem Gerät ist in Abschnitten von 1°C realisiert, während mithilfe der Anwendung in Abschnitten von 0,1°C. Lokale Visualisierung auf dem Gerät, der in der Anwendung vorgenommenen Einstellungen auf dem Gerät wird zu 1°C aufgerundet.
5. Trockner. Temperaturregulation von Heizmedium mit Taste „+“ und „-“: 4 Niveau im Bereich von 30-60°C.
6. Raumheizung. Temperaturregulation im Raum mit Taste „+“ und „-“: 8 Stufe im Bereich von 17-24°C. Funktionalität ist möglich in Konfiguration mit externem Temperatursensor.
7. Heizung bei geöffnetem Fenster ausschalten. Funktionalität ist möglich in Konfiguration von dem Gerät mit externem geöffnete Fenstersensor.
8. Wochenplan mit der Möglichkeit, 3 Zeitzonen während des Tages festzulegen – nur mit der Anwendung für mobile Geräte.
9. Trocknerfunktion mit drei Möglichkeiten, die Temperatur in Echtzeit zu ändern:
 - START/ STOP Timer – nach bis zu 4 Stunden Ausschaltung,
 - TURBO Timer – nach bis zu 4 Stunden automatische Rückkehr zur zuvor eingestellten Temperatur,
 - VERZÖGERTER START Timer – Einschalten der Heizung mit einer Verzögerung von bis zu 8 Stunden für bis zu 4 Stunden.
10. „Ferien“ – schnelle Möglichkeit die Geräteeinstellung auf den niedrigsten Wert zu senken.
11. „Elterliche Kontrolle“ – besteht darin, die Tasten auf dem Gerät von der Ebene der Anwendung für mobile Geräte aus zu sperren.
12. Energieverbrauchsmesser – nur mit der Anwendung auf mobile Geräte.
13. Intelligente Betriebszustand Visualisation: Heizen, Einstellung, Timer, Ausfall – bunte LED-Technologie.
14. Die Fähigkeit den Controller zu drehen von 0° bis 330°.
15. Intelligente Arbeitskontrolle Mikroprozessorsteuerung.
16. Versicherung von dem Heizmediumerrufen – Antifreeze Funktion.
17. 2-stufiger Wärmeschutz:
 - Der Regler lässt die Temperatur über 60°C steigen nicht,
 - Die Thermoisierung trennt die Stromversorgung zum Zeitpunkt eines unkontrollierten Temperaturanstiegs bei Beschädigung des Reglers oder des Temperatursensors.
18. Die dritte Stufe des Wärmeschutzes gegen Trockenlauf –Software Absicherung.
19. Niedriger Stromverbrauch während „der Arbeit“ dank vorgeschrittener Elektronik und während Standby Modus dank Aussetzung der Verwendung von Elektronik in Ultra-Low-Power Technologie.

Bedienung

(Zeichnung 1, 10, 11)

1. Der Regler NEX hat ein eingebaute und immer aktiv Bluetooth Low Energy Kommunikationsmodul. Das Modul dient zur Fernbedienung des Heizstabs mithilfe mobile Geräte -Smartphone und iPhone, sowohl mit Android als auch iOS. Für andere Geräte mit Bluetooth der Regler ist als NEX1.0 sichtbar. Beim Koppeln von Geräten es ist nötig die Taste „S2“ auf dem Regler (beim Koppeln beleuchtet) zu drücken.
2. Um zu der Regler NEX1.0 mit externem Sensoren zu koppeln, hält man für 5 Sekunden die Taste „S1“ und „S2“ gedrückt bis LED „L4“ startet pulsieren. In der Zeit von 30 Sekunden legt man die Batterien ein und drückt die Taste zwischen Batterien im externen Temperatursensor – blaue LED Anzeige leuchtet für einen Moment auf.
3. Durch Drücken der Taste „Ein / Aus“ wird der Heizstab ein- und ausgeschaltet.

4. Durch Drücken der Taste "+" geht man im Temperatureinstellmodus und lässt die Temperatur des Heizmediums im Heizkörper oder der Luft in dem Raum einstellen. (Betrieb mit externem Temperatursensor).
5. Durch Drücken der Taste "-" geht man im Temperatureinstellmodus und lässt die Temperatur des Heizmediums im Heizkörper oder der Luft in dem Raum einstellen. (Betrieb mit externem Temperatursensor).
6. Während des Einstellungsmodus signalisiert der LED Anzeige das Modus. (Sehen Sie Punkt 12 unter).
7. Drücken und halten Taste „-“ für circa 3 Sekunde schaltet „TURBO“ Timer ein. Der Heizstab beginnt den Heizmedium bis gewünschten Temperatur aufzuheizen und dann hält diese Temperatur – bis 4 Stunden. Nach dieser Zeit der Regler kehrt zu früher eingestellten Temperatur zurück, bevor der Timer gestartet wurde.
8. Drücken und halten Taste „-“ für circa 3 Sekunde schaltet „START/STOP“ Timer ein. Der Heizstab beginnt den Heizmedium bis gewünschten Temperatur aufzuheizen und dann hält diese Temperatur – bis 4 Stunden. Nach dieser Zeit schaltet sich der Heizstab aus.
9. Drücken und halten Tasten „-“ und „+“ für circa 3 Sekunde schaltet „VERZÖGERTER START“ Timer. Der Heizstab schaltet sich mit eingestellten Verspätung (bis 8 Stunden) und beginnt den Heizmedium bis gewünschten Temperatur aufzuheizen und dann hält diese Temperatur – bis 4 Stunden. Nach dieser Zeit schaltet sich der Heizstab aus.
10. Wenn die Timers eingeschaltet werden, Aus- und Einschalten des Geräts mit der Taste S1 löscht die Timereinstellung. Durch die Unterbrechung der Stromversorgung werden die Timer nicht zurückgesetzt. Nach dem erneuten Anschließen der Stromversorgung schließt die Steuerung die Timerfunktion ab.
11. ANTIFREEZE Funktion. Wenn der Heizstab zum Netz angeschlossen ist, die Steuerung aufgeschloßen ist und die Temperatur von Heizmedium unter 6°C sinkt, wird der Heizstab in den Zustand eintreten, in dem er das Heizmedium erwärmt, damit es nicht gefriert – das heißt, das Heizmedium wird zyklisch zum 40°C erwärmt und der Heizstab funktioniert im Standby Modus. Die Steuerung erwärmt das Heizmedium in oben erwähnte Weise bis die Heizmediumtemperatur sinkt unter 6°C nicht.
Ziehen Sie den Stecker nicht aus der Steckdose, damit die ANTIFREEZE Funktion ordnungsgemäß funktioniert.
Steuerung des Heizstabs wird in Ultra-Low-Power Technologie entworfen, das bedeutet das Gerät verwendet gering Energie im Standby Modus.

12. Visualisierung des Heizstabtrends

LED Anzeige Zustand	Betriebszustand des Heizstabs
L1 -rot	Alarmzustände
L1 - blau	Richtige Gerätebetrieb in Raumheizungfunktion.
L1 - violett	Richtige Gerätebetrieb in Trocknerfunktion.
L1 - violett blinkend	ANTIFREEZE Funktion.
L2 – blau erhellend	Der Heizstab wärmt sich zum eingestellten Niveau auf. Für L2 scheinende mit ständigen Licht bedeutet Erreichung die nächste Temperaturniveau. Nach Erreichen der eingestellten Temperatur leuchten alle L2 ständig auf.
L2 – blau ausgehend	Der Heizstab kühlt ab, was bedeutet dass die Einstellungstemperatur niedriger als aktuell ist.
L1 – rot/ blau abwechselnd	Steuerungsproblem mit Temperaturmessung vom Sensor - Alarmzustand.
L3 – blau ständig	„TURBO“ Timer – Trocknerfunktion eingeschaltet.
L3 – blau blinkend	„START/ STOP“ Timer – Trocknerfunktion eingeschaltet.
L3 – blau pulsierend	VERZÖGERTER START“ Timer – Trocknerfunktion eingeschaltet.
L4 - blau	Kommunikation mit externen Geräten: externe Sensor oder mobile Gerät.

13. Nachdem die Netzspannung nach ihrem vorherigen Verlust (Netzausfall oder Entfernen des Netzsteckers) bei eingeschalteter Steuerung wiederhergestellt wurde, beginnt der Heizstab im Zustand vor de Stromausfall zu arbeiten.
14. Der Heizstab wird zur Zusammenarbeit mit standard Timer angepasst.

Demontage des Heizstabs

1. Schalten Sie den Heizstab mit der Taste aus und ziehen Sie den Stecker aus der Netzsteckdose aus.
2. Bauen Sie den elektrischen Heizkörper einschließlich der Heizstab ab, drehen Sie den Heizkörper dann so um, dass sich der Heizstab oben befindet. Sie müssen das Heizmedium nicht entfernen.
3. In einem Heizkörper der an eine Zentralheizungsinstallation angeschlossen ist, schließen Sie die Ventile in der Vor- und in der Rücklaufleitung. Entfernen Sie das Heizmedium vom Heizkörper.
4. Drehen Sie den Heizstab von der Buchse im Heizkörper mit Hilfe eines 22- Schlüssels heraus. Beim Ein-/ Ausdrehen des Heizstabs darf sie nicht am Gehäuse gehalten werden. Dadurch kann das Gerät beschädigt werden.

Wartung

Bei der Reinigung ist der Heizstab von der Stromquelle zu trennen. Man darf auch nicht zulassen, dass die Steuereinheit der Wassereinwirkung ausgesetzt wird.

Für die Reinigung verwenden Sie weiche Tücher oder Schwämme. Auf keinen Fall dürfen ätzende und ankratzende Reinigungsmittel sowie scharfe Gegenstände eingesetzt werden – somit wird die dekorative Oberfläche gegen Beschädigungen geschützt:

- lackierte Oberflächen sind mit Warmwasser mit beigemischten milden Reinigungsmitteln zu reinigen,
- verchromte Oberflächen sind mit den dazu vorgesehenen Reinigungsmitteln zu reinigen.

Entsorgung

Nachdem das Gerät nicht mehr genutzt wird, darf es nicht als Kommunalabfall auf den Müll geworfen werden. Für das Gerät gelten Sonderanforderungen der Abfallwirtschaft, die sich auf elektrische und elektronische Geräte beziehen. Bringen Sie das Gerät zu einer Abfallsammelstelle, wo elektrische und elektronische Geräte recycled werden. Nach zuständiger Entsorgungsstelle für abgenutzte Geräte können Sie in der Einkaufsstelle oder beim Hersteller fragen.

Eine ordnungsgemäße Entsorgung von Abfällen ist Ihr persönlicher Beitrag zum Umweltschutz

Garantiebedingungen

1. Gegenstand der Garantie ist das durch HeatQ Technology sp. z o.o. hergestellte, in dieser Bedienungsanleitung beschriebene Produkt.
2. Die Garantie wird für 24 Monate vom Einkaufsdatum, aber nicht länger als für 36 Monate vom Herstellungsdatum, erteilt. Das Herstellungsdatum kann nach einer Seriennummer, die am Gehäusehinterteil angebracht ist, festgestaltet werden.
3. Als Grundlage für Garantieansprüche gilt der Einkaufsbeleg für das Produkt. Ist der Einkaufsbeleg nicht vorhanden, ist der Hersteller berechtigt, die jeweilige Reklamation abzulehnen.
4. Durch Abnahme des Gerätes beim Kaufen bestätigt der Kunde, dass das Produkt vollwertig ist. Werden vom Kunden keine Vorbehalte gegen das Produkt geäußert - insbesondere gegen die Qualität der dekorativen Gehäuseoberflächen -, so ist davon auszugehen, dass das Produkt fehlerfrei ausgegeben wurde.
5. Die Heizungsinstallation muss mit Absperrventilen ausgestattet sein, um den Abbau des Heizkörpers/des Heizstabs ohne Eingriffe in die gesamte Zentralheizungsinstallation, die das Heizungsmedium enthält, zu ermöglichen. Der Hersteller haftet nicht für Probleme und Kosten die auf eine nicht richtig fertiggestellte Heizungsinstallation zurückzuführen sind.
6. Die Garantie gilt nicht für Schäden, die aus einer nicht richtig durchgeführten Montage /Demontage und aus nicht bestimmungsgemäßer Nutzung des Gerätes resultieren. Lesen Sie bitte diese Bedienungsanleitung, die als untrennbarer Bestandteil der Garantie gilt, bevor Sie beginnen, das Gerät zu nutzen.
7. Der Hersteller hat 14 Werktage ab dem Tag, an dem das mangelhafte Produkt beim ihm angeliefert wurde, um eine Begutachtung durchzuführen und das mangelhafte Produkt zu reparieren.
8. Ist es nicht möglich, eine Reparatur durchzuführen, verpflichtet sich der Hersteller, ein neues Produkt mit gleichen Parametern zu liefern.

User Manual

Electric heating element with thermostat

Thank you for buying this product made by HeatQ Technology Sp. z o.o. HeatQ products are designed and manufactured according to the best practices. Read and understand this User Manual to enjoy a failure-free operation of the product. Keep this User Manual for future reference. You can also download a copy from: www.heatq.com

Safety precautions: Installing the electric heating element (Fig. 2, 4)

1. Install the electric heating element according to this User Manual.
2. Have the electric heating element installed only by a qualified technical professional and connected to a professionally wired electrical system which matches the ratings of device. Consult the nameplate or the technical specifications in the User Manual.
3. These safety precautions show the permitted installation location of the electric heating element and the minimum distance from wet areas (washbasins, showers and bath tubs) which must be followed to avoid electrocution.
4. The type of the electrical system connected to the electric heating element must be compliant with local electrical engineering and safety standards and regulations.
5. The power supply line of the electric heating element must feature a 30-milliamp overcurrent circuit breaker (integrated with a ground fault breaker).
6. Do not connect the electric heating element to live voltage through any extension cords or adapters.
7. If the electric heating element is wired to the power supply through a circuit breaker which breaks all poles for a complete isolation from voltage or without a power cord plug removable from a mains outlet, install this circuit breaker in the building's electrical supply line connected to the electric heating element in compliance with applicable electrical engineering and safety standards and regulations.
8. Do not power on the electric heating element when dry (outside a heating radiator primed with a heating medium) for more than 2 seconds.
9. Do not use the electric heating element in a system the heating medium temperature of which can exceed 82°C, otherwise the overtemperature trip may fail.
10. Make sure that the power supply line connected to the electric heating element does not touch any hot surface of the device or its heating radiator.
11. Never attempt to power on the electric heating element with its heating radiator empty!
12. The maximum operating pressure of the heater radiator is 10 Atm.
13. The power output of the electric heating element must be equal to or less than the power output of its heating radiator operated at 75/65/20°C.
14. Always isolate the electric heating element from live voltage before installing or removing it.
15. This electric heating element is intended for domestic non-commercial use only.

Safety precautions: Operating the electric heating element

1. Use this electric heating element only as intended by the manufacturer.
2. This electric heating element is not a toy. Keep it out of the reach of children.
3. Frequently inspect the electric heating element to assure its continued safe use.
4. If the permanent power cord is damaged, do not use the electric heating element. Isolate it from the supply voltage. Have the damaged power cord replaced by the manufacturer or a qualified service professional to avoid hazards to health and life.
5. The manufacturer shall not be liable for any consequences of unauthorized tampering with the microchip controller internals or any unauthorized modification of the design of the electric heating element.
6. Protect the electric heating element controller from flooding.
7. This device can be operated by children at least 8 years old, the physically and/or mentally challenged, and people inexperienced in and/or unfamiliar with this product type only when supervised and/or instructed by able and responsible adults to make the safe use and potential hazards of operation clearly understood. Do not let children play with the device. Do not allow children to clean or maintain the electric heating element unsupervised.
8. Clean the device when isolated from live voltage.

9. The electric heating element and its heating radiator can become hot to touch when in use: hazard of burns!

Safety precautions - electric radiator/towel warmer (Fig. 2, 3, 8, 9)

Safe installation and operating procedures: Informative

1. Use the device as intended by the manufacturer.
2. The electric radiator is not a toy. Keep it out of the reach of children.
3. Install the electric radiator on a wall according to the instructions from its manufacturer.
4. To maximize safety to small children, install the electric radiator with the bottom edge at least 60cm above the floor.
5. The electric heater can become very hot: hazard of burns! Extreme caution is advised when operating the electric radiator in presence of children and the physically and/or mentally challenged.
6. When drying towels or clothes, make sure that the laundering products and the textiles can be exposed to drying at high temperatures.
7. Do not connect the device to live voltage through any extension cords or adapters.
8. Have the equipment installed by a qualified professional and in compliance with applicable safety standards and regulations. All electrical power systems the equipment is connected to must meet the local engineering and safety standards and regulation.
9. The power supply line of the device must feature a 30-milliamp overcurrent circuit breaker (integrated with a ground fault breaker).
10. If the device is wired to the power supply through a circuit breaker which breaks all poles for a complete isolation from voltage or without a power cord plug removable from a mains outlet, install this circuit breaker in the building's electrical supply line connected to the device in compliance with applicable electrical engineering and safety standards and regulations.

Intended use (Fig. 1, 2, 6, 7)

The electric heating element is an electric device intended solely for installation in radiators (autonomous or connected to the central heating system) used as space heaters, or towel dryers. The correct chosen electric heating element can be used to heat the room and to dry the textiles/ towels by the radiator filled by heating agent.

The electric heating element can operate with temperature sensor HQSens-T and open window/door sensor HQSens-H.

Technical specifications

Type:	NEX1.0.A - straight cable with the plug NEX1.0.B - spiral cable with the plug NEX1.0.C - masking cable
Power supply ratings:	~230VAC / 50Hz
Insulation class:	I
Power rating:	120, 200, 300, 400, 500, 600, 800, 1000, 1200W
Enclosure IP rating:	IPx5
Electrical supply connection type:	Y (The power cord is non-user replaceable and shall only be serviced by the manufacturer.) Permanent wiring to the electrical supply system
Threaded connection port:	1/2"
External temperature sensor:	Powered by battery 2xAAA

Design overview (Fig. 1)

1. Heating element	S4 - connection with NEX APP
2. Controller housing	L1 - operating conditions
3. Supplying cable	L2 - temperature and time setting - 4 or 8 levels
S1 - ON/OFF	L3 - switched on timer
S2 - decrease temperature, turning on the timer	L4 - communication with external appliances
S3 - increase temperature, turning on the timer	L5 - communication with NEX

Installation instructions (Fig. 2, 3, 4, 5, 6, 7, 8, 9)

Before attempting the installation, make sure that the electric heating element is isolated from the mains. Do not power on the electric heating element when dry: hazard of burns and failure of the overtemperature trip! Make sure that the heating radiator has water (or another liquid heating medium, as applicable), before powering on the electric heating element.

1. Thread in the electric heating element at the lower part of the heating radiator or a connection valve or tee (the two latter parts must be purchased separately, if to be used). Do not hold the electric heating element by its enclosure when threading it in.
2. Tighten the electric heating element with a 22mm flat wrench to a torque sufficient to secure a tight connection.
3. Rotate the electric heating element housing to have the controller front panel readily visible to the user. The rotation range is 330°. The rotation range is limited with mechanical stops. Try rotating in either direction to orient the controller front panel as desired.
4. Fill the heating radiator with the suitable heating medium to the maximum level specified by the manufacturer. A standalone electric radiator requires an overhead of air above the heating medium. A central heating radiator requires one of its valves open. In either case, this prevents internal overpressure due to the natural thermal expansion of the heating medium while in operation.
Do not fill the heating radiator completely. Too much of the heating medium, coupled with its confinement in the radiator and high operating temperatures, may exceed the maximum safe operating pressure specified by the manufacturer of the radiator. This is a hazard of injury, death or damage to property. The maximum operating pressure of the electric heater is 10Bar.
5. Do not use the electric heating element with any heating medium which may exceed 82°C: hazard of overtemperature trip failure. This electric heating element features a non-resettable overtemperature trip which is triggered when the overtemperature sensor installed in a tube near the electric heating element core element exceeds 82°C. If the overtemperature trip is triggered, the controller will continue to operate, while the heating function will be turned off. A qualified technical service authorized by the manufacturer can reset the electric heating element for you.
6. With the connection sealed and tight, connect the electric heating element to the mains. Verify that the voltage rating of the building electrical system matches the nameplate data of the device. Connect the electric heating element to a mains outlet with a PE (protective earth terminal) only. Make sure that the electric heating element is not defective: inspect the wiring insulation, the power cord plug, etc.
7. If a permanent wiring connection is made, follow this wiring assignment:
 - a) Brown cord wire: phase (L)
 - b) Blue cord wire: neutral (N)
 - c) Yellow/green cord wire: protective earth (PE)
8. If installed in a central heating radiator, the radiator must have stop valves on the supply and return sides to facilitate removal.

Functionality (Fig. 1, 10, 11)

1. The device can be operated by buttons and signals on the thermostat but also by mobile application on the mobile device like Smartfon and iPhone. The application NEX APP (figure 1) can be download for free in appropriate shops.
2. The temperature regulate on the thermostat can be set at 1 hour intervals or on the mobile at the 1 minute intervals. The exception is timer delayed start timer which can be set with 2 hours intervals. The visualization on the device, which was set by mobile application, is rounded to whole hours.
3. The electric radiator's temperature regulate on the thermostat can be set with 10°C intervals and by mobile application with 1°C intervals. The visualization on the device, which was set by mobile application, is rounded to 10°C intervals.
4. The room's temperature regulate on the thermostat can be set with 1°C intervals and by mobile application with 0,1°C intervals. The visualization on the device, which was set by mobile application, is rounded to 1°C intervals.
5. Dryer. The temperature of the heating agent is adjusted with "+" and "-" switches: 4 levels from 30°C to 60 °C.
6. Space heater. The temperature of the room is adjusted with "+" and "-" switches: 8 levels from 17 °C to 24 °C. Functionality is available in the configuration with the external temperature sensor.

7. Controller switches the heating element off when the window is open. Functionality is available in the configuration with the open door/window sensor.
8. Weekly and daily programmer with possibility of setting 3 time zones per day – only in configuration with the mobile application.
9. The dryer mode function with the possibility of setting the operating time:
 - timer „START“ – after max 4 hours the electric heating element switches off,
 - timer „TURBO“ – after max 4 hours the electric heating element returns to the previous setting,
 - timer „DELAY START“ – switching the device on with the delay max. 8 hours – operating time max. 4 hours.
10. „HOLIDAY“ mode – the possibility to quick decrease set temperature to the lowest level: 17°C for the room and 30°C for the radiator – functionality is available in configuration with the mobile application.
11. „Parental control“ – the possibility of lock the keyboard from the mobile application.
12. Energy consumption meter – functionality is available in configuration with the mobile application.
13. Intelligent visualisation of operating modes: heating, setting, timer, failure – colourful LED technology.
14. The controller may be rotated by 330°.
15. Intelligent operation control – microprocessor-based control.
16. Protection against agent freezing – Antifreeze function.
17. Two-level thermal protection.
 - the regulation controller prevents the temperature from exceeding 60 °C.
 - in case of an uncontrolled temperature increase, the thermal fuse cuts out the power if any damage of the regulator or temperature sensor occurs.
18. The third protection against working when “dry”.
19. By usage of the advance electronic the device provides the low power consumption at the “operating” and at the “stand-by” mode.

Operation (Figures 1, 10, 11)

1. NEX APP thermostat is equipped with Bluetooth Low Energy communication module. The Bluetooth module allows to remote control by mobile devices. Mobile application is available for Android and IOS operational System. For the mobile devices the thermostat should appear as NEX 1.0. In order to pairing the thermostat with mobile device you should select the NEX1.0 device on your mobile phone and press button S2 on the thermostat.
2. In order to pairing the NEX1.0 thermostat with external temperature sensor - press and hold the buttons S1 | S2 for about 5 seconds until LED L4 will start flashing. Insert two batteries into the sensor housing and during next 30 s press the button S4 located on the sensor in order to pair the devices (pairing is indicated by blue LED on external sensor).
3. Press the “ON/OFF” button to switch the electric heating element on / off.
4. Press the “+” button to set the agent temperature in the radiator or the room temperature (operating in configuration with external temperature sensor).
5. Press the “-” button to set the agent temperature in the radiator or the room temperature (operating in configuration with external temperature sensor).
6. During setting the temperature current status of the device is indicated by LED (see point 12).
7. Press and hold the “+” button for about 3 seconds to switch timer TURBO on. The electric heating element begins to heat the heating agent to the set temperature and keeps it for max. 4 hours. After this time the controller returns to the temperature before switching the timer on.
8. Press and hold the “-” button for about 3 seconds to switch timer START/STOP on. The electric heating element begins to heat the heating agent to the set temperature and keeps it for max. 4 hours. After this time the controller switches off the electric heating element.
9. Press and hold the “+” and “-” buttons for about 3 seconds to switch timer DELAYED START on. The electric heating element switch on with the delay (max. delay time – 8 hours), then begins to heat the heating agent to the set temperature and keeps it for max. 4 hours. After this time the controller switches off the electric heating element.
10. Switching the timer off- to reset the timer turn the device off and turn it on by pressing S1 button. The unexpected lack of electricity do not reset the timer – after the electricity back the device finished timer which was set.

11. ANTIFREEZE function. When the device is connect to electricity, but thermostat is turn off and the temperature around temperature sensor drops down below 6°C the antifreeze function turn on – the device start heating until the temperature exceed 40°C. This operation is cycled until the temperature will be dropping below 6°C.

Do not disconnect the plug from the socket to ANTIFREEZE function works properly.

The electronics of Ultra-Low-Power Technology applied in HeatQ products provides the low power consumption at the „stand-by“ mode.

12. Visualisation of operating modes

LED indication	Operational status of heating element
L1 – red	Alert
L1 – blue	Correct operation in a room heating mode
L1 – purple	Correct operation in a dryer mode
L1 – blinking purple	ANTIFREEZE function
L2 – brightening up blue	The electric heating element heats up to the set level. The continuous light of L2 means reaching subsequent temperature levels. When the required temperature is achieved, L2 light constantly.
L2 – fading blue	The electric heating element cools down, which means that the setting temperature is lower than the current one.
L1 – red / blue alternately	The electric heating element cools down, which means that the setting temperature is lower than the current one.
L3 – continuous blue	Timer „TURBO“ – the dryer function is on.
L3 – blinking blue	Timer „START/STOP“ – the dryer function is on.
L3 – pulsing blue	Timer „DELAYED START“ – the dryer function is on.
L4 –blue	Communication with external devices: sensors or mobile devices

13. When power supply is recovered after its previous disappearance (power cut or unplugging) with the controller on, the electric heating element begins to operate in the mode before the voltage disappearance.

14. The electric heating element is adjusted to operate with a standard timer.

Disassembly of the electric heating element

- Switch the electric heating element off by pressing the switch and unplug it.
- In case of the electric heating element with an electric radiator disassembly it together with the radiator and turn the electric heating element upside down. There is no need to remove the heating agent.
- If the radiator is connected to the central heating close both supply and return valves. Remove the heating agent from the radiator.
- Remove the electric heating element from the radiator core with the 22 mm wrench.

CAUTION! The electric heating element must not be held by the cover while assembling/ disassembling.

Maintenance

CAUTION! While cleaning the electric heating element with detergents or liquids, unplug the electric heating element. Prevent the controller from getting wet.

Use soft cloths or sponges for cleaning the surface. Do not use any aggressive or abrasive cleaning agents in order not to damage the decorative coat:

- the painted surface should be wiped with warm water with delicate washing substances,
- chrome-plated surfaces should be cleaned with special cleaning agents intended for cleaning chrome-plated surfaces.

End of life disposal

After termination of the use the electric heating element must not be disposed as a municipal waste. The device should be taken to the point of collection and recycling of electric and electronic waste. Any information about the proper collection and recycling point may be obtained in the store or from the manufacturer.

By ensuring wastes are disposed properly you will help to prevent potential negative consequences for the environment.

Warranty Terms & Conditions

- This Warranty is granted to the product manufactured by HeatQ Technology Sp. z o.o. and specified in this User Manual.
- The Warranty period is 24 months from the date of original purchase and for a maximum of 36 months from the date of production. You can identify the date of production by consulting the serial number on the back of the enclosure.
- If you want to claim the product on warranty, submit the claim with the proof of purchase. Otherwise the manufacturer may reject your claim.
- When purchasing the product, the buyer shall confirm it is free of defects. If no defect is claimed, including defects of the decorative finish of the housing, the product is deemed to be sold without defects.
- The heating system this product is to be used with shall feature stop valves at the heating radiator to facilitate its removal or removal of the electric heater without servicing the entire central heating system and its full heating medium charge. The manufacturer shall not be liable for any consequences, including any costs, caused by an improper design and/or execution of the heating system.
- This Warranty does not cover any defects caused by improper installation or removal or misuse of the product. Read and understand this User Manual, which is an essential part of this Warranty, before using the product.
- Having filed a warranty claim, the buyer shall deliver the claimed product to the manufacturer's headquarters to have it inspected and repaired, if the claim is not rejected. The manufacturer has 14 working days from the date of delivery of the product for an expert opinion and repair of the defective product.
- If the claimed defect(s) cannot be repaired, the manufacturer will replace the product with a new one and with equivalent specifications.

Instrukcja obsługi

Grzałka elektryczna ze sterownikiem elektronicznym

Gratulujemy wyboru produktów HeatQ Technology Sp. z o.o. Nasze wyroby zostały zaprojektowane i wyprodukowane zgodnie z obowiązującymi wymaganiami. Zapoznaj się z instrukcją, aby cieszyć się bezawaryjną pracą grzałki. Zachowaj instrukcję lub w dowolnej chwili pobierz ją ze strony producenta: www.heatq.com

Wymagania bezpieczeństwa – instalacja grzałki (Rysunek 2, 4)

- Grzałkę należy zamontować zgodnie z wytycznymi producenta zawartymi w niniejszej instrukcji.
- Montaż grzałki może wykonać wyłącznie instalator z właściwymi uprawnieniami, podłączając urządzenie tylko do prawidłowo wykonanej instalacji elektrycznej – sprawdź dane znamionowe urządzenia.
- Wymogi bezpieczeństwa zawarte w normie PN-EN 60529:2003 określają dopuszczalną lokalizację oraz odległość od miejsc mokrych – w tym od umywalki, prysznicza, wanny – w celu ochrony przed ryzykiem porażenia prądem elektrycznym.
- Każdy rodzaj instalacji, do której podłączone jest urządzenie, powinien być zgodny z właściwymi przepisami obowiązującymi na danym obszarze.
- Należy zapewnić, aby obwód w instalacji elektrycznej zasilający grzałkę, był wyposażony w wyłącznik nadmiarowo-prądowy oraz różnicowo-prądowy o czułości 30mA.
- Do zasilania grzałki nie wolno używać żadnych adapterów oraz przedłużaczy.
- Jeżeli urządzenie nie jest wyposażone w środki umożliwiające odłączenie od źródła zasilania, mające przerwy stykowe na wszystkich biegunach, zapewniające pełne odłączenie lub wtyczkę na przewodzie zasilającym, należy zainstalować taki wyłącznik w stałej instalacji elektrycznej zgodnie z przepisami dotyczącymi takiej instalacji.
- Nie uruchamiasz grzałki poza grzejnikiem napełnionym czynnikiem – „na sucho” – na czas dłuższy niż 2 sekundy.
- Nie stosuj grzałki w instalacji, gdzie temperatura medium grzewczego może przekroczyć 82°C – przekroczenie tej temperatury spowoduje uszkodzenie zabezpieczenia termicznego.
- Zapewnij, aby po instalacji grzałki jej przewód zasilający nie dotykał gorących części grzejnika.
- Bezwzględnie nie wolno włączać grzałki w pustym grzejniku!
- Ciąnienie w grzejniku z zainstalowaną grzałką nie może przekroczyć 10 atm.
- Moc grzałki nie może przekraczać mocy grzejnika pracującego przy parametrach 75/65/20°C.
- W trakcie montażu lub demontażu urządzenia nie może znajdować się pod napięciem – należy je odłączyć od zasilania.
- Urządzenie przeznaczone jest do użytku domowego.

Wymagania bezpieczeństwa – użytkowanie grzałki

- Z produktu należy korzystać wyłącznie w celu, do jakiego został przewidziany przez producenta.
- Urządzenie nie jest zabawką.
- Przeprowadzaj regularną inspekcję urządzenia w celu zapewnienia jego bezpiecznego użytkowania.
- Jeżeli przewód zasilający nieodłączalny ulegnie uszkodzeniu, urządzenie nie nadaje się do użytku. Odłącz urządzenie od zasilania. Uszkodzony przewód może zostać wymieniony u producenta lub u pracownika zakładu serwisowego w celu uniknięcia zagrożenia bezpieczeństwa.
- Producent nie bierze odpowiedzialności za skutki powstałe w wyniku samowolnych ingerencji we wnętrze sterownika oraz zmiany konstrukcyjne dokonane w grzałce przez osoby niepowołane.
- Nie dopuszczaj do zalanía sterownika grzałki.
- Niniejszy sprzęt może być użytkowany przez dzieci w wieku co najmniej 8 lat i przez osoby o obniżonych możliwościach fizycznych, umysłowych i osoby o braku doświadczenia i znajomości sprzętu, jeżeli zapewniony zostanie nadzór lub instruktaż odnośnie do użytkowania sprzętu w bezpieczny sposób, tak aby związane z tym zagrożenie było zrozumiałe. Dzieci nie powinny bawić się sprzętem. Dzieci bez nadzoru nie powinny wykonywać czyszczenia i konserwacji sprzętu.

- Czyszczenie urządzenia wykonuj tylko przy odłączonym zasilaniu.
- Grzałka z grzejnikiem mogą nagrzewać się do wysokich temperatur – zachowaj ostrożność przy kontakcie z urządzeniami.

Wymogi bezpieczeństwa – grzejnik elektryczny, suszarka (Rysunek 2, 3, 8, 9)

Zasady bezpiecznego montażu i użytkowania – materiał informacyjny

- Stosuj urządzenie zgodnie z jego przeznaczeniem.
- Grzejnik elektryczny nie jest zabawką.
- Grzejnik musi zostać zainstalowany na ścianie zgodnie z wytycznymi jego producenta.
- W celu zwiększenia bezpieczeństwa dla małych dzieci zamontuj grzejnik tak, aby jego najniższa część znajdowała się na wysokości co najmniej 60cm od podłogi.
- Grzejnik może być bardzo gorący i może powodować oparzenia. Zachowaj szczególną ostrożność w przypadku obecności dzieci lub osób niepełnosprawnych.
- W przypadku suszenia ręczników i/lub ubrań upewnij się, że użyte środki piorące oraz suszone rzeczy nie posiadają przeciwwskazań do suszenia w wysokich temperaturach.
- Do elektrycznego zasilania grzałki nie wolno używać żadnych adapterów oraz przedłużaczy.
- Instalacja urządzenia powinna być wykonana przez wykwalifikowanego instalatora zgodnie z obowiązującymi regulacjami dotyczącymi bezpieczeństwa, a wszystkie instalacje, do których podłączone jest urządzenie, muszą być zgodne z właściwymi przepisami obowiązującymi na danym obszarze.
- Należy zapewnić, aby obwód w instalacji elektrycznej zasilający grzałkę, był wyposażony w wyłącznik nadmiarowo-prądowy oraz różnicowo-prądowy o czułości 30mA.
- Jeżeli urządzenie nie jest wyposażone w środki umożliwiające odłączenie od źródła zasilania, mające przerwy stykowe na wszystkich biegunach, zapewniające pełne odłączenie lub wtyczkę na przewodzie zasilającym, należy zainstalować taki wyłącznik w stałej instalacji elektrycznej zgodnie z przepisami dotyczącymi takiej instalacji.

Przeznaczenie (Rysunek 1, 6, 7)

Odpowiednio dobrana grzałka jest elektrycznym urządzeniem grzewczym i stanowi jedynie podespół ogrzewacza. Grzałkę należy zamontować w ogrzewaczu (samodzielny grzejnik wodny lub podłączony do instalacji c.o.) w celu uzyskania suszarki do ręczników i/lub ubrań.

Odpowiednio dobrana grzałka służy do ogrzewania pomieszczeń lub suszenia ubrań/ręczników za pośrednictwem grzejników zalanych odpowiednim medium grzewczym.

Grzałka może współpracować z czujnikiem temperatury pomieszczenia HQSens-T i czujnikiem otwartego okna HQSens-H.

Dane techniczne

Typ:	NEX1.0.A – kabel prosty z wtyczką NEX1.0.B – kabel spiralny z wtyczką NEX1.0.C – maskownica kabla
Zasilanie:	~230VAC, 50Hz
Klasa izolacji:	I
Moc:	120, 200, 300, 400, 500, 600, 800, 1000, 1200W
Klasa izolacji:	Ipx5
Stopień ochrony obudowy:	Y (przewód zasilający jest niewymienialny przez użytkownika – przewód zasilający może zostać wymieniony wyłącznie przez producenta)
Przyłącze gwintowe:	Urządzenie podłączone na stałe do instalacji 1/2"
Zewnętrzny czujnik:	Zasilanie bateryjne 2xAAA

Budowa

(Rysunek 1)

- | | |
|---|--|
| 1. Element grzejny | S4 – parowanie z NEX APP |
| 2. Obudowa sterownika | L1 - stan pracy |
| 3. Przewód zasilający | L2 - ustawiona temperatura i czas - 4 lub 8 poziomów |
| S1 - włącz / wyłącz | L3 - włączony timer |
| S2 - obniżenie temperatury, uruchomienie timera | L4 – komunikacja z urządzeniami zewnętrznymi |
| S3 - zwiększenie temperatury, uruchomienie timera | L5 – komunikacja z NEX APP |

Montaż

(Rysunek 2, 3, 4, 5, 6, 7, 8, 9)

Przed montażem upewnij się, że grzałka nie jest podłączona do sieci. Grzałki nie wolno włączać „na sucho” – grozi to poparzeniem oraz uszkodzeniem zabezpieczenia termicznego. Sprawdź czy w grzejniku jest woda (lub inny czynnik grzewczy) zanim włączysz grzałkę.

- Do dolnego otworu grzejnika lub poprzez wkręcony wcześniej zawór / trójkąt wkręć grzałkę. Nie wolno wkręcać grzałki, trzymając ją za obudowę.
- Dokręć grzałkę kluczem płaskim 22mm z odpowiednią siłą tak, aby uzyskać odpowiednią szczelność.
- Obróć obudowę grzałki w odpowiednim kierunku, aby ustawić odpowiednią dla użytkownika pozycję frontu sterownika – posiada on możliwość obrotu o kąt 330°. Zakres obrotu ograniczony jest wyczuwalną blokadą – jeśli nie dałeś rady ustawić sterownika obracając go w jedną stronę, spróbuj w przeciwnym kierunku.
- Uzpełnij grzejnik czynnikiem grzewczym do odpowiedniego poziomu podanego przez producenta grzejnika. W grzejniku elektrycznym zapewnij poduszkę powietrzną, a w grzejniku podłączonym do c.o. pozostaw jeden zawór otwarty, aby nie dopuścić do wzrostu ciśnienia na skutek rozszerzalności cieplnej czynnika.

Pamiętaj, aby grzejnika nie zalewać w 100% jego pojemności. Zbyt duża ilość czynnika i wysoka jego temperatura w zamkniętym grzejniku może spowodować wzrost ciśnienia powyżej dopuszczalnych wartości podanych przez producenta grzejnika. Stan taki może spowodować zagrożenie dla zdrowia, życia lub mienia. Maksymalne ciśnienie dla grzałki to 10 atm.

- Nie wolno napełniać grzejnika czynnikiem o temperaturze wyższej niż 82°C – grozi to uszkodzeniem zabezpieczenia termicznego. Grzałka posiada zabezpieczenie termiczne jednokrotnego działania (bezwrotnie), które zadziała jeżeli bezpiecznik termiczny umieszczony w rurze przy elemencie grzejnym osiągnie temperaturę powyżej 82°C. Skutkiem tego sterownik grzałki będzie działał, ale grzałka nie będzie grzała – w celu przywrócenia pełnej sprawności urządzenia wymagana jest interwencja wykwalifikowanego serwisu producenta.
- Po stwierdzeniu szczelności możesz podłączyć grzałkę do sieci zasilającej – sprawdź przy tym czy napięcie w domowej instalacji elektrycznej jest zgodne z napięciem na tabliczce znamionowej produktu. Podłączaj grzałkę wyłącznie do gniazda z bolcem ochronnym (obwód PE). Dodatkowo należy sprawdzić czy urządzenie nie jest uszkodzone – dotyczy to zwłaszcza elementów elektrycznych takich jak izolacje przewodów, wtyczki, itp.
- Podłączając urządzenie na stałe do instalacji, stosuj się do wytycznych:
 - Brązowa izolacja przewodu – obwód fazowy (L),
 - Niebieska izolacja przewodu – obwód neutralny (N),
 - Żółto-zielona izolacja przewodu – obwód ochronny (uziemiaenie) (PE).
- Grzejnik z grzałką w układzie c.o. musi posiadać zawory odcinające na zasilaniu i powrocie w celu ewentualnego demontażu.

Funkcjonalność

(Rysunek 1, 10, 11)

- Urządzenie może być obsługiwane lokalnie za pomocą przycisków i sygnalizacji na urządzeniu, jak również za pomocą aplikacji na urządzeniach mobilnych typu Smartfon, iPhone dostępnej w odpowiednich sklepach. Aplikacja NEX APP (rys. 10) jest darmowa.
- Ustawianie czasu wykonywane bez aplikacji, lokalnie na urządzeniu, jest realizowane w przedziałach co 1 godzinę, zaś za pomocą aplikacji w przedziałach co 1 minutę. Wyjątkiem jest ustawienie czasu opóźnienia realizowane w przedziałach co 2 godziny. Wizualizacja parametrów czasu ustawionych za pomocą aplikacji jest realizowana w sposób zaokrąglony odpowiednio do pełnych godzin.
- Ustawienie temperatury grzejnika lokalnie na urządzeniu, realizowane jest w przedziałach co 10°C, zaś za pomocą aplikacji, w przedziałach co 1°C. Wizualizacja parametrów temperatury grzejnika ustawionych za pomocą aplikacji jest realizowana w sposób zaokrąglony odpowiednio do 10°C.

- Ustawienie temperatury pomieszczenia lokalnie na urządzeniu, realizowane jest w przedziałach co 1°C, zaś za pomocą aplikacji, w przedziałach co 0,1°C. Wizualizacja parametrów temperatury pomieszczenia ustawionych za pomocą aplikacji jest realizowana w sposób zaokrąglony odpowiednio do 1°C.
- Suszarka. Regulacja temperatury czynnika grzewczego za pomocą przycisków „+” i „-” w zakresie 30-60°C
- Ogrzewacz pomieszczenia. Regulacja temperatury pomieszczenia za pomocą przycisków „+” i „-”: 8 poziomów w zakresie 17-24°C. Funkcjonalność możliwa w konfiguracji urządzenia z zewnętrznym czujnikiem temperatury.
- Wyłączenie grzania w sytuacji otwarcia okna. Funkcjonalność możliwa w konfiguracji urządzenia z zewnętrznym czujnikiem otwartego okna.
- Harmonogram tygodniowy z możliwością ustawienia 3 stref czasowych w ciągu doby – tylko z aplikacją na urządzenia mobilne.
- Funkcja suszarki w trzech wariantach działania z możliwością zmiany temperatury w czasie rzeczywistym:
 - timer „START/STOP” – po czasie do 4 godzin wyłączenie grzałki,
 - timer „TURBO” – po czasie do 4 godzin powrót do wcześniejszych ustawień,
 - timer „OPÓŹNIONY START” – włączenie grzałki z opóźnieniem do 8 godzin na czas do 4 godzin.
- „Wakacje” czyli szybka możliwość zmiany parametrów pracy urządzenia, tj. obniżenia temperatury do najniższej wartości: 17°C dla pomieszczenia, 30°C dla grzejnika – tylko z aplikacją na urządzenia mobilne.
- „Kontrola rodzicielska” – polega na zablokowaniu przycisków na urządzeniu z poziomu aplikacji na urządzenia mobilne.
- Licznik ilości zużytej energii elektrycznej – tylko z aplikacją na urządzenia mobilne.
- Inteligentna wizualizacja stanów pracy: grzanie, tryb ustawień, timer, awaria – kolorowa technologia LED.
- Możliwość obrotu sterownika o kąt 330°.
- Inteligentna kontrola pracy – sterowanie mikroprocesorowe.
- Zabezpieczenie przed zamrożeniem czynnika – funkcja Antifreeze.
- Dwustopniowe zabezpieczenie termiczne.
 - regulator sterownika nie pozwala na wzrost temperatury powyżej 60°C,
 - bezpiecznik termiczny odłącza zasilanie w momencie niekontrolowanego wzrostu temperatury w przypadku uszkodzenia regulatora lub czujnika temperatury.
- Trzeci stopień zabezpieczenia termicznego przed pracą „na sucho”.
- Niski pobór energii podczas „pracy” dzięki zaawansowanej elektronice oraz podczas „czuwania” dzięki zastosowaniu elektroniki wykonanej w technologii Ultra-Low-Power.

Obsługa (Rysunek 1, 10, 11)

- Sterownik NEX APP posiada wbudowany i stale aktywny moduł komunikacji Bluetooth Low Energy. Moduł ten służy do zdalnego sterowania grzałką przy użyciu urządzeń mobilnych – Smartfon i iPhone, zarówno z systemem operacyjnym Android jak i iOS. Dla innych urządzeń Bluetooth sterownik widoczny jest jako NEX1.0. Podczas parowania urządzeń konieczne będzie wciśnięcie klawisza „S2” (podświetlony podczas parowania) na sterowniku grzałki.
- W celu sparowania sterownika NEX1.0 z zewnętrznym czujnikiem pomieszczenia należy równocześnie wcisnąć i przytrzymać przez ok. 5 sek klawisze „S1” i „S2”, do momentu rozpoczęcia pulsowania LED „L4”. W czasie 30 sekund należy włożyć baterie i przycisnąć przycisk pomiędzy bateriami „S4” w zewnętrznym czujniku temperatury. Stan sparowania urządzeń zostaje potwierdzony przez krótkie rozbłyśnięcie niebieskiej diody LED „L5” na czujniku.
- Przyciśnięcie klawisza „w/wył” powoduje włączenie / wyłączenie grzałki.
- Przyciśnięcie klawisza „+” powoduje wejście w tryb ustawień temperatury, jaką ma osiągnąć czynniki w grzejniku lub powietrze w pomieszczeniu (praca z zewnętrznym czujnikiem temperatury).
- Przyciśnięcie klawisza „-” powoduje wejście w tryb ustawień temperatury jaką ma osiągnąć czynniki w grzejniku lub powietrze w pomieszczeniu (praca z zewnętrznym czujnikiem temperatury).
- Podczas trwania trybu ustawień temperatury wskaźnik LED sygnalizuje ten stan (patrz punkt 12 poniżej).
- Przyciśnięcie i przytrzymanie przycisku „+” przez ok. 3 sek. powoduje włączenie timera „TURBO”. Grzałka zacznie nagrzewać czynniki grzejnika do nastawionej temperatury i utrzyma ją przez ustawiony czas – do 4 godzin. Po tym czasie sterownik wróci do ustawień temperatury sprzed włączenia timera.

- Przyśnięcie i przytrzymanie przycisku „-” przez ok. 3 sek. powoduje włączenie timera „START/STOP”. Grzałka zacznie nagrzewać czynniki grzejnika do ustawionej temperatury i utrzyma ją przez ustalony czas – do 4 godzin. Po tym czasie sterownik wyłączy grzałkę.
- Przyśnięcie i przytrzymanie przycisków „-” i „+” przez ok. 3 sek. powoduje włączenie timera „OPÓŹNIONY START”. Grzałka włączy się z ustawionym opóźnieniem (do 8 godzin) i zacznie nagrzewać czynniki grzejnika do ustawionej temperatury i utrzyma ją przez ustalony czas – do 4 godzin. Po tym czasie sterownik wyłączy grzałkę.
- W trakcie włączonych timerów wyłączenie i włączenie urządzenia przyciskiem S1 powoduje skasowanie ustawień timera. Przerwa w zasilaniu nie powoduje kasowania timerów – po ponownym załączeniu zasilania sterownik dokończy funkcję timera.
- Funkcja ANTIFREEZE. Spadek temperatury czynnika wewnątrz grzejnika poniżej 6°C powoduje uruchomienie funkcji ANTIFREEZE. UWAGA: funkcja zostaje aktywowana w urządzeniu podłączonym do sieci elektrycznej (bez włączonego sterowania). ANTIFREEZE polega na cyklicznym podgrzewaniu czynnika do temperatury 40°C i przejściu sterowania w stan czuwania. Sterowanie będzie powodowało podgrzewanie czynnika w ww. sposób do momentu, gdy temperatura czynnika nie będzie spadała poniżej temperatury 6°C.
Aby funkcja ANTIFREEZE działała poprawnie nie wyłączaj wtyczki z gniazda zasilającego.
Sterowanie grzałki zaprojektowane jest w technologii Ultra-Low-Power co oznacza bardzo niski pobór prądu również w stanie czuwania.
- Wizualizacja stanów pracy grzałki

Stan wskaźnika LED	Stan pracy grzałki
L1 – czerwony	Stany alarmowe
L1 - niebieski	Prawidłowa praca urządzenia w funkcji grzania pomieszczenia.
L1 - fioletowy	Prawidłowa praca urządzenia w funkcji suszarki.
L1 – fioletowy migający	Funkcja ANTIFREEZE.
L2 – niebieski rozświetlający się	Grzałka rozgrzewa się do ustawionej temperatury. Dla L2 świecącego światłem ciągłym oznacza osiągnięcie kolejnych poziomów temperatury. Po osiągnięciu ustawionej temperatury diody L2 świecą światłem ciągłym.
L2 – niebieski przygasający	Grzałka stygnie co oznacza, że ustawiona temperatura jest niższa niż aktualna.
L1 – czerwony / niebieski na przemian	Problem sterowania z odczytem temperatury z czujnika – stan alarmowy.
L3 – niebieski ciągły	Timer „TURBO” – włączona funkcja suszarki.
L3 – niebieski migający	Timer „START/STOP” – włączona funkcja suszarki.
L3 – niebieski pulsujący	Timer „OPÓŹNIONY START” – włączona funkcja suszarki.
L4 – niebieski	Komunikacja z urządzeniami zewnętrznymi: czujnik zewnętrzny lub urządzenie mobilne.

13. Po wystąpieniu przerwy w zasilaniu (awaria sieci zasilającej lub wyciągnięcie wtyczki zasilającej) pracująca wcześniej grzałka rozpoczyna pracę w stanie sprzed zaniku zasilania.
14. Grzałka przystosowana jest do współpracy ze standardowym timerem czasowym.

Demontaż grzałki

1. Wyłącz grzałkę klawiszem oraz wyjmij wtyczkę z gniazda zasilania sieciowego.
2. W grzejniku elektrycznym – zdejmuj go razem z grzałką, odwróć grzałką do góry. Nie musisz usuwać czynnika grzewczego.
3. W grzejniku podłączonym do instalacji C.O. - zamknij zawory na zasilaniu oraz powrocie. Usuń czynniki grzewczy z grzejnika.
4. Wykręć grzałkę z gniazda grzejnika za pomocą klucza 22. Nie wolno wkręcać / wykręcać grzałki trzymając za obudowę. Grozi to uszkodzeniem urządzenia.

Konserwacja

Podczas czyszczenia należy odłączyć grzałką od zasilania. Należy również nie dopuścić do zalania sterownika urządzenia.

Do czyszczenia stosować miękkie ściereczki lub gąbki. W żadnym wypadku nie stosować żrących i ściernych środków czyszczących oraz ostrych przedmiotów – ochroni to przed zniszczeniem powłoki dekoracyjnej:

- powierzchnie lakierowane zmywać ciepłą wodą z dodatkiem delikatnych środków czyszczących,
- powierzchnie chromowane czyścić przy pomocy środków do tego przeznaczonych.

Utylizacja

Po zakończeniu użytkowania nie wolno wyrzucać produktu jako odpadu komunalnego. Urządzenie podlega specjalnym wymaganiom dotyczącym gospodarowania odpadami elektrycznymi i elektronicznymi. Oddaj urządzenie do punktu zbiórki i recyklingu urządzeń elektrycznych i elektronicznych. Informacji o właściwym punkcie usuwania zużytych urządzeń udzieli Państwu punkt sprzedaży lub producent.

Działając zgodnie z zasadami prawidłowej utylizacji masz własny wkład w ochronę środowiska

Warunki gwarancji

1. Przedmiotem gwarancji jest produkt wyprodukowany przez HeatQ Technology Sp. z o.o. opisany w niniejszej instrukcji.
2. Okres gwarancji obejmuje 24 miesiące od daty zakupu, ale nie dłużej niż 36 miesięcy od daty produkcji. Identyfikacja daty produkcji możliwa jest po numerze seryjnym, znajdującym się na tylniej części obudowy.
3. Podstawą do roszczeń gwarancyjnych jest dowód zakupu produktu. Brak tego dowodu upoważnia producenta do odrzucenia reklamacji.
4. Klient odbierając urządzenie przy zakupie potwierdza jego pełnowartościowość. Jeżeli Klient nie zgłosi zastrzeżeń do produktu – w szczególności jakości powierzchni dekoracyjnych obudowy – przyjmuje się, że produkt został wydany bez wad.
5. Instalacja grzewcza musi być wyposażona w zawory odcinające, aby umożliwić demontaż grzejnika/grzałki bez ingerencji w całą instalację c.o. z czynnikiem grzewczym. Producent nie odpowiada za problemy oraz koszty wynikające z błędnie przygotowanej instalacji grzewczej.
6. Gwarancja nie obejmuje uszkodzeń powstałych na skutek nieprawidłowego montażu/demontażu oraz błędnego użytkowania urządzenia. Proszę, zapoznać się z niniejszą instrukcją, która stanowi integralną część gwarancji przed przystąpieniem do użytkowania.
7. Producent ma 14 dni roboczych od daty dostarczenia wadliwego produktu do siedziby producenta na ekspertyzę oraz naprawę wadliwego produktu.
8. W przypadku braku możliwości wykonania naprawy producent zobowiązuje się do dostarczenia nowego produktu o tych samych parametrach.

Руководство по эксплуатации

Электрический нагреватель с электронным блоком управления

Поздравляем Вас с выбором изделий HeatQ Technology Sp. z o.o. Наши изделия разработаны и произведены в соответствии с действующими требованиями. Ознакомьтесь с руководством, чтобы наслаждаться бесперебойной работой прибора. Сохраните руководство или в любое время скачайте его с сайта производителя: www.heatq.com.

Требования безопасности – установка нагревателя (рисунок: 2, 4)

1. Нагреватель следует устанавливать в соответствии с рекомендациями производителя, изложенными в данном руководстве.
2. Установку нагревателя должен выполнять только установщик с соответствующими разрешениями, подключая прибор только к правильно выполненной электрической системе – проверьте номинальные данные устройства.
3. Требования безопасности определяют допустимое местоположение и расстояние от влажных мест - включая раковину, душ, ванну - для защиты от риска поражения электрическим током.
4. Любой вид электрической системы, к которой подключен прибор, должен соответствовать соответствующим нормам, действующим в данном регионе.
5. Необходимо обеспечить, чтобы питающая нагреватель цепь в электрической системе была оснащена автоматическим выключателем и УДТ с чувствительностью 30 мА.
6. Для питания нагревателя не используйте никаких переходников и удлинителей.
7. Если прибор не оснащен средствами для отсоединения от источника питания, имеющими размыкающиеся контакты на всех полюсах, обеспечивающими полное отключение, или вилкой на шнуре питания, необходимо установить такой выключатель в электрической системе в соответствии с правилами, касающимися такой системы.
8. Не включайте нагреватель вне полотенцесушителя, заполненного теплоносителем – "всухую" – на время более 2 секунд.
9. Не используйте нагреватель в системе, в которой температура теплоносителя может превысить 82°C – превышение этой температуры может привести к повреждению термической защиты.
10. Обеспечьте, чтобы после установки нагревателя его шнур питания не касался горячих частей нагревателя или полотенцесушителя.
11. Категорически запрещается включать нагреватель в пустом полотенцесушителе!
12. Давление в полотенцесушителе с установленным нагревателем не может превышать 10 атм.
13. Мощность нагревателя не может превышать мощности полотенцесушителя, работающего при параметрах 75/65/20°C.
14. В процессе установки или демонтажа прибор не может находиться под напряжением, следует отключить его от источника питания.
15. Прибор предназначен для домашнего использования.

Требования безопасности – использование нагревателя

1. Изделие следует использовать исключительно с целью, для которой оно было предусмотрено производителем.
2. Прибор не является игрушкой.
3. Проводите регулярную проверку прибора для обеспечения его безопасного использования.
4. Если неразъемный шнур питания испортился, прибор непригоден для использования. Отсоедините прибор от источника питания. Поврежденный шнур питания может быть заменен производителем или сотрудником сервисного центра, чтобы избежать опасности.
5. Производитель не несет ответственности за последствия, возникшие в результате самостоятельного вмешательства в блок управления и конструктивные изменения, внесенные в нагреватель посторонними лицами.
6. Не допускайте затопления блока питания нагревателя.
7. Данное оборудование может использоваться детьми старше 8 лет и людьми с ограниченными физическими, умственными возможностями и людьми не имеющими опыта и знаний, касающихся оборудования, если будет обеспечен присмотр и инструктаж, касающийся использования оборудования безопасным способом, так, чтобы связанные с ним угрозы были понятны. Дети не должны играть с оборудованием. Дети без присмотра не должны выполнять очистку и техническое обслуживание оборудования.

8. Очистку устройства выполняйте только при отключенном питании.
9. Нагреватель с полотенцесушителем может нагреваться до высоких температур – соблюдайте осторожность при контакте с приборами.

Требования безопасности - Электрический полотенцесушитель (Рисунок: 2, 3, 8, 9)

Правила безопасной установки и использования - информационный материал

1. Используйте прибор по назначению.
2. Электрический полотенцесушитель – это не игрушка.
3. Полотенцесушитель должен быть установлен на стене в соответствии с рекомендациями его производителя.
4. В целях повышения безопасности, чтобы его нижняя часть находилась на высоте не менее 60 см от пола.
5. Полотенцесушитель может быть очень горячим и может вызвать ожоги. Соблюдайте особую осторожность в присутствии детей или людей с ограниченными возможностями.
6. В случае сушки полотенце и/или одежды, убедитесь, что используемые моющие средства и сушащиеся вещи не имеют противопоказаний для сушки при высоких температурах.
7. Для электропитания полотенцесушителя не используйте никаких переходников и удлинителей.
8. Установка устройства должна выполняться квалифицированным установщиком в соответствии с применимыми правилами техники безопасности, а все системы, к которым подключен прибор, должны соответствовать нормам, действующим в данном регионе.
9. Необходимо обеспечить, чтобы питающая нагреватель цепь в электрической системе была оснащена автоматическим выключателем и УДТ с чувствительностью 30 мА.
10. Если прибор не оснащен средствами для отсоединения от источника питания, имеющими размыкающиеся контакты на всех полюсах, обеспечивающими полное отключение, или вилкой на шнуре питания, необходимо установить такой выключатель в электрической системе в соответствии с правилами, касающимися такой системы.

Назначение (рисунок: 1, 6, 7)

Правильно подобранный нагреватель - это электрический нагревательный прибор, который является только компонентом полотенцесушителя. Нагреватель должен быть установлен в полотенцесушителе (автономный водонагреватель или подключенный к системе ц.о.), на котором можно сушить полотенца и/или одежду. Правильно подобранный нагреватель используется для обогрева помещений или сушки белья/полотенец с помощью полотенцесушителей, заполненных соответствующим теплоносителем.

Электронагреватель может работать с датчиком температуры помещения HQSens-T и датчиком открытого окна HQSens-H.

Технические характеристики

Тип:	NEX1.0.A - прямая кабель с вилкой NEX1.0.B - спиральный кабель с вилкой NEX1.0.C - скрытый кабель
Питание:	~230 В пер. тока, 50 Гц
Класс изоляции:	I
Мощность:	120, 200, 300, 400, 500, 600, 800, 1000, 1200 Вт
Степень защиты корпуса:	IPx5
Тип электрического разъема:	Y (шнур питания является неразъемным для пользователя –шнур питания может быть заменен только производителем) прибор неразъемно подключен к системе
Резьбовое соединение:	1/2"
Внешний датчик температуры:	Питание от батареек 2xAAA

Устройство (рисунок: 1)

1. Нагревательный элемент S4 – сопряжение с NEX APP
2. Корпус блока управления L1 – режим работы
3. Шнур питания L2 – настройка температуры и времени
- S1 – вкл./выкл. L3 – включенный таймер
- S2 – уменьшения настройки, запуск таймера L4 – связь с внешними устройствами
- S3 – увеличения настройки, запуск таймера L5 – связь с NEX APP

Установка

(рисунок: 2, 3, 4, 5, 6, 7, 8, 9)

Перед установкой убедитесь, что нагреватель не подключен к сети. Нагреватель не следует включать «всухую» – это грозит ожогами и повреждением термической защиты. Убедитесь, что в полотенцесушителе есть вода (другой теплоноситель), прежде чем включать нагреватель.

1. К нижнему отверстию полотенцесушителя или через вкрученный заранее клапан / трюник ввинтите нагреватель. Нельзя ввинчивать нагреватель, держа его за корпус.
2. Ввинчивать нагреватель следует плоским ключом 22мм с достаточной силой для того, чтобы получить достаточную герметичность.
3. Поверните корпус нагревателя в нужном направлении, чтобы установить нужное для пользователя положение фронта блока управления – его можно поворачивать на угол 330°. Диапазон вращения ограничен осязанным бампером – если не получилось установить блок управления, поворачивая его в одну сторону, то попробуйте в обратном направлении.
4. Дополните в полотенцесушителе теплоноситель до соответствующего уровня, указанного производителем полотенцесушителя. В электрическом полотенцесушителе обеспечьте воздушную подушку, а в полотенцесушителе, подключенном к ц.о., оставьте один клапан открытым, чтобы не допустить роста давления в результате теплового расширения теплоносителя.
Помните, что полотенцесушитель не заполнять на 100% его емкости. Слишком много теплоносителя и его высокая температура в закрытом полотенцесушителе может привести к повышению давления выше допустимых значений, указанных производителем полотенцесушителя. Такое состояние может вызвать угрозу для здоровья, жизни или имущества. Максимальное давление для нагревателя – это 10 атм.
5. Не заполняйте полотенцесушитель теплоносителем с температурой выше, чем 82°C – это может повредить термозащиту. Нагреватель имеет термозащиту одноразового действия (невозвратимую), которая сработает, если плавкий предохранитель, размещенный в трубке возле нагревательного элемента, нагреется до температуры выше 82°C. В результате этого блок управления нагревателя будет работать, но нагреватель не будет нагреваться – для восстановления полной работоспособности устройства требуется вмешательство квалифицированного сервиса производителя.
6. После проверки герметичности можно подключить нагреватель к электросети – при этом убедитесь, что напряжение в домашней электросети соответствует напряжению на паспортной табличке изделия. Подключайте нагреватель только к розетке со штырем заземления (провод РЕ). Кроме того, проверьте, не поврежден ли прибор – особенно это касается электрических компонентов, таких как изоляция проводов, вилки и т. д..
7. Подключая прибор неразъемно к системе, следуйте следующим рекомендациям:
 - a) Коричневая изоляция провода – фазный провод (L),
 - b) Синяя изоляция кабеля – нулевой провод (N),
 - c) Желто-зеленая изоляция кабеля – заземляющий провод (РЕ)
8. Полотенцесушитель с нагревателем в системе ц. о. должен иметь запорные клапаны на входе и возврате для возможного демонтажа.
2. Настройки времени, задаваемые локально на устройстве, выполняются с шагом в 1 час, а с помощью приложения – с точностью до 1 минуты. Исключением является установка времени задержки, реализованная с шагом в 2 часа. Локальная визуализация настроек на устройстве, выполненных в приложении, округлена до полных часов.
3. Настройка температуры нагревателя, выполняемая локально на устройстве, осуществляется с шагом в 10°C, а с помощью приложения – с точностью до 1°C. Локальная визуализация на устройстве настроек, выполненных в приложении, округлена до 10°C.
4. Настройка температуры помещения, выполняемая локально на устройстве, осуществляется с шагом в 1°C, а с помощью приложения с точностью до 0,1°C. Локальная визуализация на устройстве настроек, выполненных в приложении, округлена до 1°C.
5. Функция сушкили. Регулировка температуры теплоносителя с помощью кнопок „+“ и „-“. 4 уровня нагрева в диапазоне 30-60°C.
6. Обогреватель помещения. Регулировка температуры помещения с помощью кнопок „+“ и „-“. 8 уровней в диапазоне 17-24°C. Функция доступна в комплектации устройства с внешним датчиком температуры.
7. Отключение нагревания при открытии окна. Функция доступна в конфигурации устройства с внешним датчиком открытого окна.
8. Ежедневный график с возможностью настройки 3 часовых поясов в течение суток – только с приложением для мобильных устройств.
9. Функция сушкили с тремя режимами работы с возможностью изменения температуры в реальном времени:
 - таймер „СТАРТ/СТОП“ – отключение нагревателя, по истечении заданного времени – до 4 часов,
 - таймер „ТУРБО“ – возврат к предыдущей настройке, по истечении заданного времени – до 4 часов,
 - таймер „ОТЛОЖЕННЫЙ СТАРТ“ – включение нагревателя с задержкой до 8 часов, на время до 4 часов.
10. „Отпуск“, то есть быстрая возможность снижения настроек устройства до самого низкого значения: 17°C для помещения, 30°C для полотенцесушителя – только с приложением на мобильные устройства.
11. „Родительский контроль“ – заключается в блокировке кнопок на устройстве с помощью приложения на мобильные устройства.
12. Счетчик количества потребляемой электроэнергии – только с приложением на мобильные устройства.
13. Интеллектуальная визуализация режимов работы: нагрев, настройки, таймер, авария – цветная светодиодная технология LED.
14. Возможность поворота блока управления на угол 330°.
15. Интеллектуальный контроль работы – микропроцессорное управление.
16. Защита от замерзания теплоносителя – функция АНТИФРИЗ.
17. Двухступенчатая защита от перегрева:
 - регулятор блока управления не позволяет повышаться температуре более 60°C,
 - плавкий предохранитель отключает питание в момент неконтролируемого повышения температуры в случае повреждения регулятора или датчика температуры.
18. Третья ступень защиты ТЭН'а от работы „всухую“.
19. Низкое потребление энергии во время „работы“ и во время „ожидания“ благодаря использованию современной электроники, изготовленной по технологии Ultra-Low-Power.

Обслуживание (рисунок: 1, 10, 11)

1. Блок управления NEX APP имеет встроенный и постоянно активный модуль связи Bluetooth Low Energy. Этот модуль предназначен для дистанционного управления нагревателем с помощью мобильных устройств – смартфонов и планшетов, с операционными системами Android и iOS. Для других устройств Bluetooth блок управления отображается как NEX1.0. При сопряжении устройств необходимо нажать клавишу „S2“ (подсвеченная во время сопряжения) на блоке управления нагревателя.

Функциональность (рисунок: 1, 10, 11)

1. Устройство может управляться локально с помощью кнопок и сигналов на устройстве, а также с помощью приложения для мобильных устройств: Смартфон, iPhone, доступного в соответствующих магазинах приложений. Приложение NEX APP (рис. 10) является бесплатным.

2. Для сопряжения блока управления NEX1.0 с внешним датчиком помещения удерживайте на блоке управления клавиши „S1” и „S2” в течение 5 секунд, пока светодиод „L4” не начнет мигать. В течение 30 секунд необходимо вставить батарейки и нажать на кнопку между батарейками во внешнем датчике температуры – на датчике временно загорится синий светодиод.

3. Нажатие клавиши „вкл/выкл” приводит к включению/выключению нагревателя.

4. Нажатие клавиши „+” приводит к входу в режим настройки температуры, до которой должен нагреться теплоноситель в полотенцесушителе или воздух в помещении (работа с внешним датчиком температуры).

5. Нажатие клавиши „-” приводит к входу в режим настройки температуры, до которой должен нагреться теплоноситель в полотенцесушителе или воздух в помещении (работа с внешним датчиком температуры).

6. Во время режима настройки температуры светодиодный индикатор сигнализирует это состояние (см. пункт 12 ниже), (нет связи)

8. Нажмите и удерживайте кнопку „+” в течение ок. 3сек – включится таймер „ТУРБО”. Электронагреватель начнет нагревать теплоноситель до заданной температуры и поддерживать его в течение заданного времени - до 4 часов. После этого времени контроллер вернется к настройкам, заданным до включения таймера.

8. Нажмите и удерживайте кнопку „-” в течение ок. 3сек – включится таймер „СТАРТ / СТОП”. Электронагреватель начнет нагревать теплоноситель до заданной температуры и поддерживать его в течение заданного времени - до 4 часов. По истечении этого времени электронагреватель отключится.

9. Нажмите и удерживайте кнопки „-” и „+” в течение ок. 3сек – включится таймер „ОТЛОЖЕННЫЙ СТАРТ”. Нагреватель включится с заданной задержкой (до 8 часов) и начнет нагревать теплоноситель до заданной температуры и поддерживать его в течение заданного времени – до 4 часов. По истечении этого времени электронагреватель отключится.

10. Во время включенных таймеров выключение и включение устройств кнопкой S1 сбрасывает настройки таймера. Отключение питания не приводит к сбрасыванию таймеров – при повторном включении питания электронагреватель завершит функцию таймера.

11. Функция ANTIFREEZE. Падение температуры хладагента внутри нагревателя ниже 6°С приводит к запуску функции ANTIFREEZE. ВНИМАНИЕ: функция активируется на устройстве, подключенном к электросети (без включения блока управления). АНТИФРИЗ заключается в циклическом нагреве теплоносителя до температуры 40°С и переходе управления в состояние ожидания. Электронагреватель будет нагревать теплоноситель вышеуказанным способом до тех пор, пока температура теплоносителя не будет падать ниже 6°С.

Чтобы функция АНТИФРИЗ работала правильно, не доставайте вилку из розетки.

Управление нагревателем разработано по технологии Ultra-Low-Power, что означает очень низкое потребление электричества в режиме ожидания.

12. Визуализация режимов работы нагревателя

L2 – красный потухающий	Нагреватель остывает, что означает, что заданная температура ниже чем нынешняя.
L1 - красный / синий попеременно	Проблема управления с показанием температуры от датчика – аварийное состояние.
L3-синий непрерывный	Таймер "ТУРБО" - включена функция сушки.
L3 – синий мигающий	Таймер „СТАРТ/СТОП” – включена функция сушки.
L3 – синий пульсирующий	Таймер „ОТЛОЖЕННЫЙ СТАРТ” – включена функция сушки.
L4 - синий	Связь с внешними устройствами: внешний датчик или мобильное устройство.

13. Нагреватель при возвращении напряжения после предварительного его отключения (сбой в сети электропитания или отсоединение вилки из розетки) при включенном блоке управления начинает работу в состоянии, в котором был до отключения питания.

14. Нагреватель приспособлен к работе со стандартным таймером-розеткой.

Демонтаж нагревателя

1. Выключите нагреватель кнопкой и выньте вилку из розетки.
2. В электрическом полотенцесушителе – снимите его вместе с нагревателем, поверните нагревателем вверх. Не нужно удалять теплоноситель.
3. В полотенцесушителе, подключенном к системе ц.о. закройте клапаны на подаче и возврате. Удалите теплоноситель из полотенцесушителя.
4. Вывинтите нагреватель из разъема полотенцесушителя с помощью гаечного ключа 22. Нельзя ввинчивать / вывинчивать нагреватель, держа за корпус. Это грозит повреждением прибора.

Уход

Во время чистки отключите нагреватель от источника питания. Также не допускайте до заливания блока управления прибора.

Для чистки используйте мягкие салфетки или губки. Ни в коем случае не используйте коррозионные и абразивные чистящие средства и острые

предметы – во избежание повреждения декоративного покрытия:

- окрашенные поверхности следует мыть теплой водой с добавлением мягких чистящих средств,
- хромированные поверхности следует чистить при помощи средств, предназначенных для этого.

Утилизация

После окончания срока службы не выбрасывайте изделие вместе с бытовыми отходами. Прибор следует утилизировать в соответствии со специальными требованиями, касающимися утилизации электрических и электронных изделий. Отдайте прибор в пункт сбора и переработки электрического и электронного оборудования. Информацию о соответствующем пункте сбора использованного оборудования вам предоставит торговая точка или производитель прибора.

Действуя в соответствии с правилами правильной утилизации, Вы внесете собственный вклад в защиту окружающей среды.

Состояние светодиодного индикатора	Рабочее состояние нагревателя
L1 – красный	Аварийные состояния.
L1 – синий	Правильная работа прибора в функции обогрева помещения.
L1 – фиолетовый	Правильная работа прибора в функции сушки.
L1 – фиолетовый мигающий	Функция АНТИФРИЗ.
L2 – синий просветляющийся	Нагреватель нагревается до заданного уровня. Для L2, светящегося непрерывным светом, это означает достижение заданных уровней температуры. При достижении заданной температуры L2 светится непрерывным светом.

Условия гарантии

1. Предметом гарантии является изделие, произведенное HeatQ Technology sp. z o. o., описанное в настоящем руководстве.
2. Гарантийный срок составляет 24 месяца с даты покупки, но не более 36 месяцев с даты изготовления. Дата выпуска определяется на основании серийного номера, расположенного на задней части корпуса.
3. Основанием для гарантии является чек. При отсутствии чека производитель может не принять рекламацию.
4. Клиент, получая устройство при покупке, подтверждает его полноценность. Если Клиент не предъявит претензий к изделию – в частности, к качеству декоративных покрытий корпуса – принимается, что изделие было выдано без дефектов.
5. Отопительная система должна быть оборудована запорными клапанами, чтобы обеспечить демонтаж полотенцесушителя/нагревателя без вмешательства во всю систему отопления с теплоносителем. Производитель не несет ответственности за проблемы и расходы, связанные с ошибочно подготовленной системой отопления.
6. Гарантия не распространяется на повреждения, возникшие вследствие неправильного монтажа/демонтажа, а также неправильного использования прибора. Пожалуйста, ознакомьтесь с настоящим руководством, которое является неотъемлемой частью гарантии, перед началом работы.
7. Производитель имеет 14 рабочих дней с даты доставки неисправного изделия в офис производителя на экспертизу и ремонт неисправного изделия.
8. В случае отсутствия возможности выполнения ремонта производитель обязуется предоставить новое изделие с теми же характеристиками.