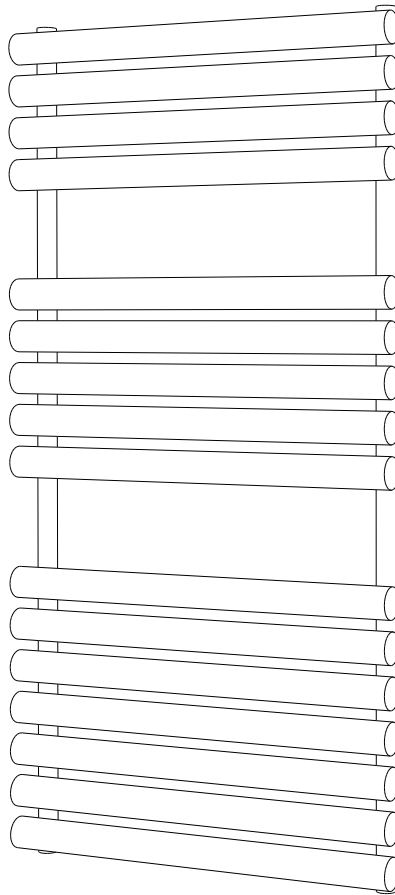


Warmtec®

Instrukcja montażu

Grzejnik łazienkowy

Puerta



W związku z ciągle trwającymi pracami w celu poprawy jakości wyrobu, do projektu produktu mogą zostać wprowadzone zmiany, nieuwzględnione w niniejszej instrukcji, jednak nie pogarszające właściwości użytkowych produktu.

Najnowsza wersja instrukcji grzejnika łazienkowego Puerta uwzględniająca ewentualne zmiany, dostępna na www.warmtec.pl

Przed montażem uważnie przeczytaj instrukcję.

Zasady użytkowania i konserwacji

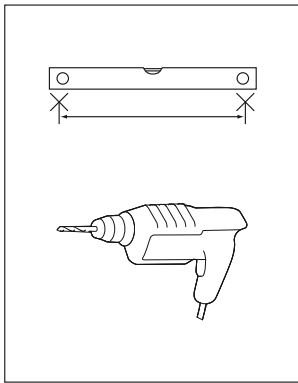
1. Grzejnik łazienkowy powinien być używany zgodnie z jego przeznaczeniem.
2. Montaż powinien być wykonany zgodnie z załączoną instrukcją.
3. Za uszkodzenia powstałe w wyniku niestosowania się do powyższych zaleceń, producent nie ponosi odpowiedzialności.

! W przypadku podłączenia grzałki elektrycznej do grzejnika, należy pamiętać, aby nie uzupełniać urządzenia na 100% jego pojemności wodnej. Może to spowodować wzrost ciśnienia, uszkadzając grzejnik. Część pojemności wodnej, którą należy uzupełnić, podana jest w instrukcji do grzałki elektrycznej i zwykle wynosi 92% pojemności wodnej grzejnika.

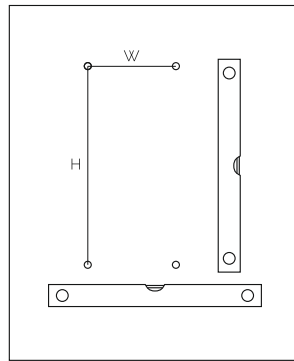
Instrukcja montażu

Rozstawy otworów dla poszczególnych grzejników

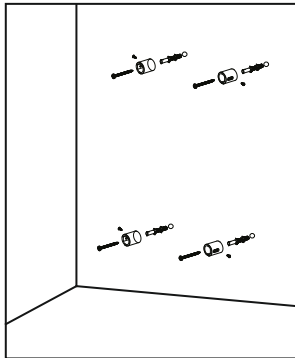
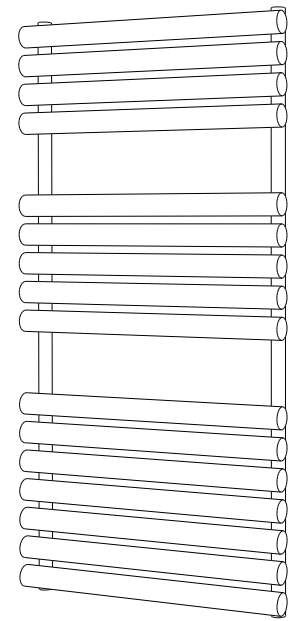
	W (CM)	H (CM)
120X60	55	102



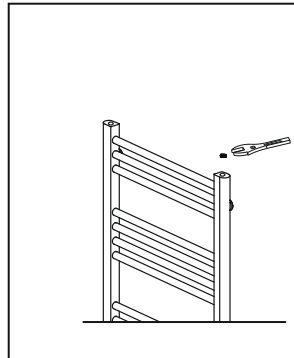
1. Odmierz rozstaw otworów przy pomocy miarki. Sprawdź poziomą. Następnie nawierć otwory wiertarką



2. Sprawdź poprawność nawierców poziomicą oraz przyszykuj kotki i śruby montażowe.



3. Następnie do otworu montażowego włóż kotki i dokręć każdy z dystansów za pomocą śruby montażowej.

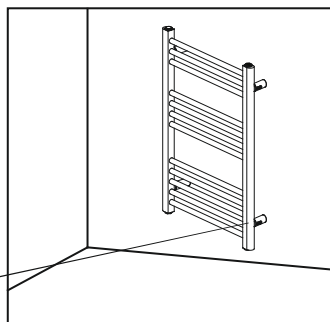
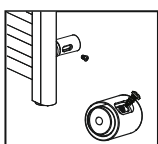
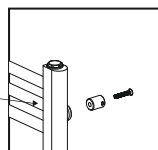
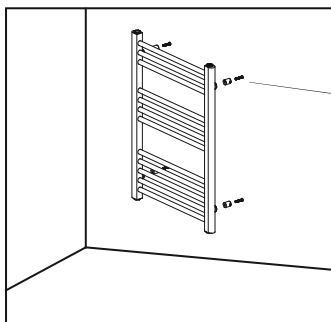


4. Dokręć zawór bezpieczeństwa.

Tak wygląda poprawnie założony grzejnik

Zestaw zawiera:

- komplet metalowych zaślepek z uszczelniaczami,
- odpowietrznik manualny 1/2",
- uchwyty dystansowe do montowania grzejnika z możliwością regulacji od ściany,
- komplet kotków i śrub montujących dystanse.



5. Zgodnie z obrazkiem nałóż zaślepkę na dystanse, powieś grzejnik i dokręć docisk kaloryfera śrubą, a następnie załóż zaślepkę.

Przedstawione w instrukcji rysunki mają charakter poglądowy i mogą nie odzwierciedlać realnego wyglądu grzejnika.