

# TAGU

the missing piece

**POWERFLAME ELECTRIC FIREPLACE**  
23PF1A, 23PF1B, 23PF1C, 23PF1D

## **USER MANUAL**



**BG HR CS DA NL EN ET FI FR DE EL HU GA  
IT LV LT NO PL PT RO RU UA SK SL ES SV**

This product is only suitable for well insulated spaces or occasional use.

**[www.tagu.eu](http://www.tagu.eu)**

# MULTILINGUAL ONLINE MANUALS

На <b>български</b> посетете тази връзка или сканирайте QR кода <a href="http://www.tagu.eu/manuals">www.tagu.eu/manuals</a>	Na <b>Hrvatski</b> , idite na ovu vezu ili skenirajte QR kod <a href="http://www.tagu.eu/manuals">www.tagu.eu/manuals</a>
U <b>čeština</b> , idite na ovu vezu ili skenirajte QR kôd <a href="http://www.tagu.eu/manuals">www.tagu.eu/manuals</a>	På <b>Dansk</b> , gå til dette link eller scan QR-koden <a href="http://www.tagu.eu/manuals">www.tagu.eu/manuals</a>
Ga in het <b>Nederlands</b> naar deze link of scan de QR-code <a href="http://www.tagu.eu/manuals">www.tagu.eu/manuals</a>	In <b>English</b> , go to this link or scan the QR code <a href="http://www.tagu.eu/manuals">www.tagu.eu/manuals</a>
<b>Eesti</b> keeles minge sellele linkile või skannige QR-koodi <a href="http://www.tagu.eu/manuals">www.tagu.eu/manuals</a>	<b>Suomen</b> kieli, mene tähän linkkiin tai skannaa QR-koodi <a href="http://www.tagu.eu/manuals">www.tagu.eu/manuals</a>
En <b>Français</b> , allez sur ce lien ou scannez le code QR <a href="http://www.tagu.eu/manuals">www.tagu.eu/manuals</a>	In <b>Deutsch</b> , gehen Sie zu diesem Link oder scannen den QR-Code <a href="http://www.tagu.eu/manuals">www.tagu.eu/manuals</a>
Στα <b>ελληνικά</b> , πηγαίνετε σε αυτόν τον σύνδεσμο ή σαρώστε τον κώδικα QR <a href="http://www.tagu.eu/manuals">www.tagu.eu/manuals</a>	<b>Magyarul</b> lépjen erre a linkre, vagy szkennelje be a QR-kódot <a href="http://www.tagu.eu/manuals">www.tagu.eu/manuals</a>
Sa <b>Ghaeilge</b> , téigh go dtí an nasc seo nó a scanadh an cód QR <a href="http://www.tagu.eu/manuals">www.tagu.eu/manuals</a>	In <b>Italiano</b> , vai a questo link o scansiona il codice QR <a href="http://www.tagu.eu/manuals">www.tagu.eu/manuals</a>
<b>Latviešu</b> valodā dodieties uz šo saiti vai skenējiet QR kodu <a href="http://www.tagu.eu/manuals">www.tagu.eu/manuals</a>	<b>Lietuvių</b> kalba eikite į šią nuorodą arba nuskaitykite QR kodą <a href="http://www.tagu.eu/manuals">www.tagu.eu/manuals</a>
<b>Українською</b> , перейдіть за посиланням або відскануйте QR-код <a href="http://www.tagu.eu/manuals">www.tagu.eu/manuals</a>	På <b>Norsk</b> , gå til denne lenken eller skann QR-koden <a href="http://www.tagu.eu/manuals">www.tagu.eu/manuals</a>
Po <b>Polsku</b> przejdź do tego linku lub zeskanuj kod QR <a href="http://www.tagu.eu/manuals">www.tagu.eu/manuals</a>	Em <b>Português</b> , acesse este link ou escaneie o código QR <a href="http://www.tagu.eu/manuals">www.tagu.eu/manuals</a>
În limba <b>Română</b> , accesați acest link sau scanați codul QR <a href="http://www.tagu.eu/manuals">www.tagu.eu/manuals</a>	На <b>Русском</b> , перейдите по этой ссылке или сканируйте QR-код <a href="http://www.tagu.eu/manuals">www.tagu.eu/manuals</a>
V <b>Slovenčine</b> prejdite na tento odkaz alebo skenujte kód QR <a href="http://www.tagu.eu/manuals">www.tagu.eu/manuals</a>	V <b>Slovenščini</b> pojdite na to povezavo ali skenirajte kodo QR <a href="http://www.tagu.eu/manuals">www.tagu.eu/manuals</a>
En <b>Español</b> , vaya a este enlace o escanee el código QR <a href="http://www.tagu.eu/manuals">www.tagu.eu/manuals</a>	På <b>Svenska</b> , gå till den här länken eller skanna QR-koden <a href="http://www.tagu.eu/manuals">www.tagu.eu/manuals</a>

[www.tagu.eu/manuals](http://www.tagu.eu/manuals)

REV. 10 February 2023 8:05 pm



# LANGUAGES

DEUTSCH .....	4
ENGLISH .....	14
ESPAÑOL .....	24
FRANÇAIS.....	34
ITALIANO .....	44
MAGYAR.....	54
POLSKIE .....	64
ROMÂNĂ .....	74
SVENSKA .....	84
EESTLANE .....	94
SLOVENŠČINA .....	104
УКРАЇНСЬКА.....	114

# DE WESENTLICHE SICHERHEITSINFORMATIONEN

**WICHTIG:** Diese Anleitung sollte sorgfältig gelesen und für den späteren Gebrauch aufbewahrt werden.

1. Schließen Sie das Gerät nur an ordnungsgemäß geerdete Steckdosen an. Diese Heizung ist für den Betrieb mit 220-240 Volt ausgelegt. Verwenden Sie niemals ein normales Verlängerungskabel oder einen versetzbaren Stromanschluss (Steckdose/Steckdosenleiste).
2. Wenn das Gerät beschädigt ist, wenden Sie sich vor der Installation und Inbetriebnahme an den Lieferanten.
3. Nicht im Freien verwenden.
4. Nicht in unmittelbarer Nähe von Bad, Dusche oder Schwimmbad verwenden.
5. Das Gerät nicht unmittelbar unter einer festen Steckdose oder einem Anschlusskasten aufstellen.
6. Dieses Gerät kann von Kindern ab 8 Jahren und Personen mit folgenden Vorteilen genutzt werden verminderte körperliche, sensorische oder geistige Fähigkeiten oder mangelnde Erfahrung und Kenntnisse, wenn sie eine Aufsicht oder Anweisung für den sicheren Gebrauch des Gerätes erhalten haben und die damit verbundenen Gefahren verstehen. Kinder dürfen nicht mit dem Gerät spielen. Die Reinigung und Wartung des Benutzers darf nicht von Kindern ohne Aufsicht durchgeführt werden.
7. Kinder unter 3 Jahren sollten ohne ständige Aufsicht ferngehalten werden. Kinder im Alter von 3 Jahren und weniger als 8 Jahren dürfen das Gerät nur ein- und ausschalten, wenn es in seiner vorgesehenen normalen Betriebsstellung aufgestellt oder installiert wurde und sie eine Aufsicht oder Anweisung über den sicheren Umgang mit dem Gerät und das Verständnis der damit verbundenen Gefahren erhalten haben.
8. Kinder im Alter von 3 Jahren und weniger als 8 Jahren dürfen das Gerät nicht anschließen, regulieren und reinigen oder Wartungsarbeiten am Benutzer durchführen.
9. Verwenden Sie dieses Gerät nicht in Reihe mit einer externen Wärmeregulierung, einer Programmsteuerung, einem Timer oder einem anderen Gerät, das die Heizung automatisch einschaltet, da eine Brandgefahr besteht, wenn das Gerät versehentlich abgedeckt oder verschoben wird.
10. Stellen Sie sicher, dass sich Möbel, Vorhänge oder andere brennbare Materialien nicht näher als 1 Meter vom Gerät entfernt befinden.
11. Im Falle eines Fehlers ziehen Sie den Netzstecker.
12. Ziehen Sie den Netzstecker, wenn Sie das Gerät über einen längeren Zeitraum nicht benötigen.
13. Obwohl dieses Gerät den Sicherheitsstandards entspricht, empfehlen wir die Verwendung auf Tiefflorteppichen oder auf Langhaarteppichen nicht.
14. Das Gerät muss so positioniert werden, dass der Stecker zugänglich ist.
15. Bei Beschädigung des Netzkabels muss dieses durch den Hersteller, eine Servicestelle oder eine ähnlich qualifizierte Person ersetzt werden, um eine Gefährdung zu vermeiden.
16. Halten Sie das Netzkabel von der Vorderseite des Gerätes fern.
17. Stellen Sie sicher, dass der Abstand zwischen der Rückseite des Heizgerätes und der Wand mindestens 30 mm beträgt.

**WARNUNG:** Um eine Überhitzung zu vermeiden, darf die Heizung nicht abgedeckt werden. Legen Sie kein Material oder

Kleidungsstücke am Heizgerät oder behindern die Luftzirkulation um das Heizgerät herum, z.B. durch Vorhänge oder Möbel, da dies zu Überhitzung und Brandgefahr führen kann.

**WARNUNG:** Wartungen und Produktreparaturen dürfen nur von einer zugelassenen Servicestelle des Herstellers oder einer ähnlich qualifizierten Person mit ausschließlich vom Hersteller zugelassenen Ersatzteilen durchgeführt werden.

**VORSICHT:** Einige Teile dieses Produkts können sehr heiß werden und Verbrennungen verursachen. Besondere Aufmerksamkeit muss der Anwesenheit von Kindern und gefährdeten Personen geschenkt werden."

# LAGERUNG UND WIEDERVERWENDUNG DER BOX DE

**WICHTIG:** Werfen Sie die Box nicht weg, Sie benötigen sie möglicherweise, um das Produkt für Garantiezwecke zurückzusenden. Sie können die Box platt drücken und aufbewahren oder sie konvertieren und wiederverwenden. Lasst uns gemeinsam die Umwelt schonen!

## KONVERTIEREN UND WIEDERVERWENDEN DER BOX

Wir haben die Box so gestaltet, dass Sie sie behalten und für die Heimplagerung wiederverwenden können. Es dauert nur 5 Minuten, um die Box in eine elegante Aufbewahrungslösung zu verwandeln. Auf diese Weise können Sie die Box wiederverwenden und speichern, falls Sie sie später für Garantiezwecke benötigen.

[www.tagu.eu/box](http://www.tagu.eu/box)



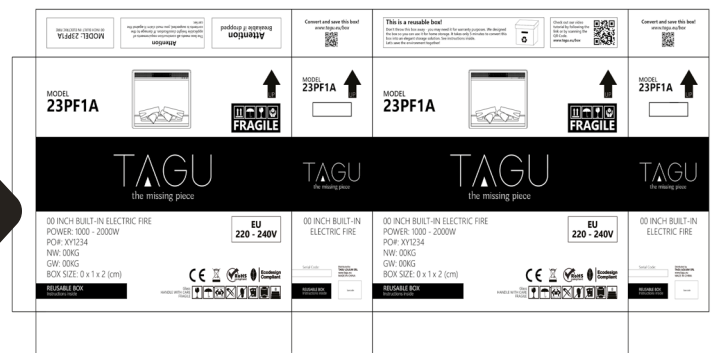
Schauen Sie sich unser Video-Tutorial an, indem Sie dem Link folgen oder das Scannen des QR-Codes.



**ODER**

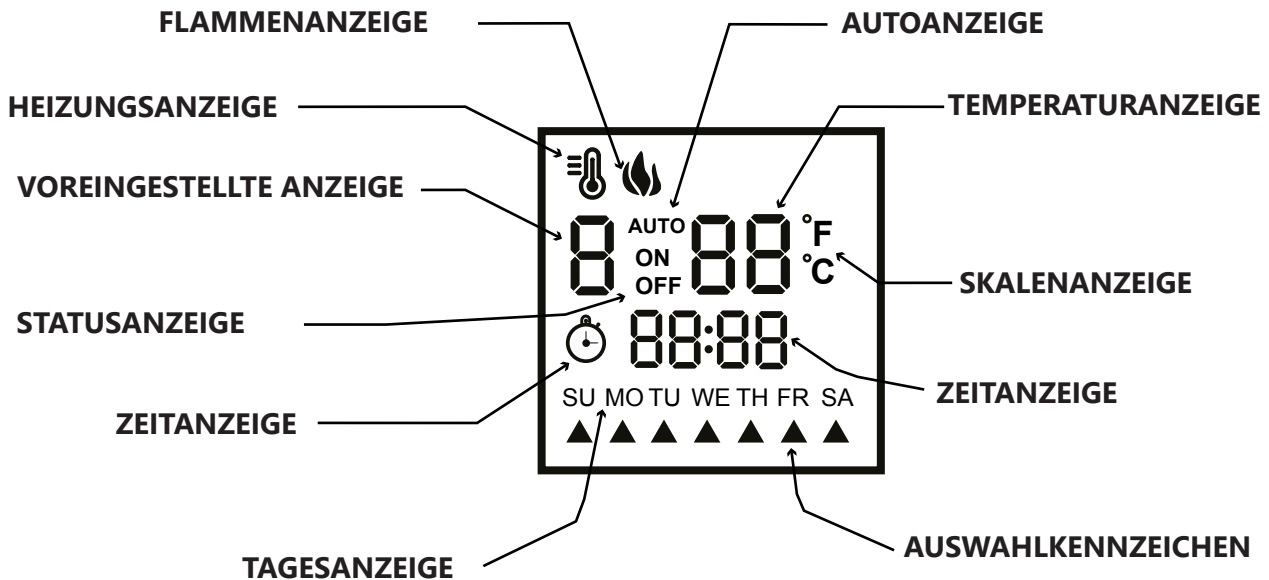
## DIE BOX FLACH DRÜCKEN UND LAGERN.






Wenn Sie die Box nicht wiederverwenden möchten, können Sie sie platzsparend platt drücken. Entfernen Sie das Klebeband, öffnen Sie die Ober- und Unterseite, glätten Sie die Box und bewahren Sie sie an einem sicheren Ort auf.

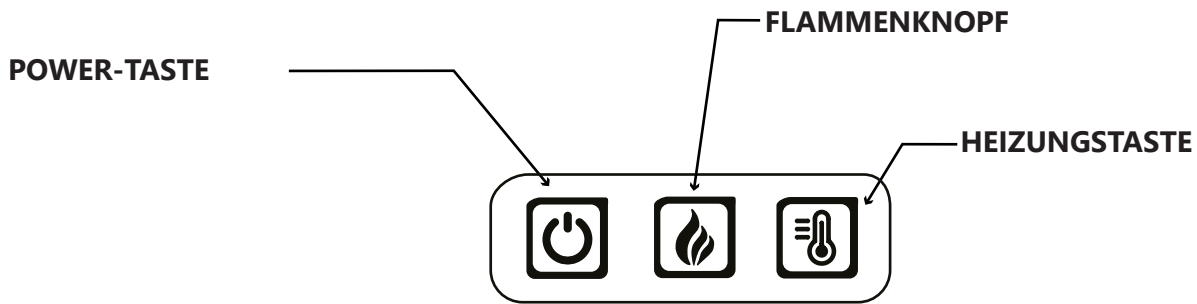


Mit der LED-Anzeige können Sie die Heizeinstellungen und -funktionen auf einfache Weise einsehen. Wenn eine Funktion über das Bedienfeld oder die Fernbedienung geändert wird, wird eine entsprechende Anzeige angezeigt.

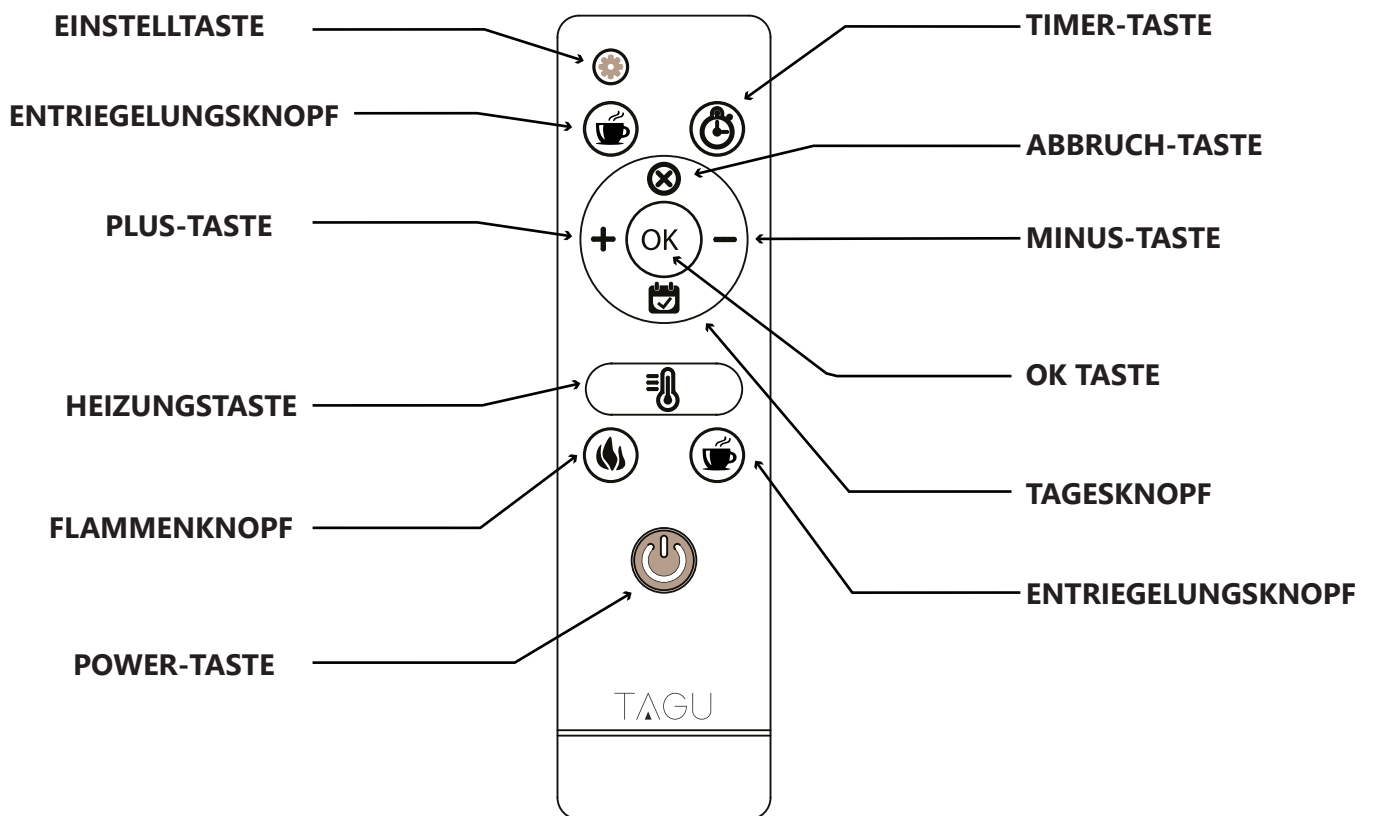
**HINWEIS:** Das Display schaltet sich nach 60 Sekunden im Leerlauf automatisch aus.



<b>FLAMMENANZEIGE</b>		Die Anzeige leuchtet auf, wenn der Flammeneffekt eingeschaltet ist.
<b>HEIZUNGSANZEIGE</b>		Die Anzeige leuchtet auf, wenn die Heizung eingeschaltet ist.
<b>VOREINGESTELLTE ANZEIGE</b>		Zeigt an, welcher Heizvorgang ausgewählt ist (von 1-8).
<b>STATUSANZEIGE</b>	<b>ON</b> <b>OFF</b>	Zeigt den Ein-/Ausschaltzustand der einzelnen Heizvorgaben an.
<b>ZEITANZEIGE</b>		Die Anzeige leuchtet auf, wenn die automatische Heizung eingestellt ist.
<b>TAGESANZEIGE</b>	<b>SU</b>	Zeigt jeden Tag der Woche an.
<b>AUSWAHLKENNZEICHEN</b>		Zeigt an, an welchen Tagen eine Heizvoreinstellung aktiviert ist.
<b>ZEITANZEIGE</b>	<b>88:88</b>	Zeigt die aktuelle Uhrzeit an.
<b>SKALENANZEIGE</b>	<b>°F</b> <b>°C</b>	Zeigt die Skala der Temperatur (Celsius oder Fahrenheit) an.
<b>TEMPERATURANZEIGE</b>	<b>88</b>	Zeigt die eingestellte Temperatur an
<b>AUTOANZEIGE</b>	<b>AUTO</b>	Die Anzeige leuchtet auf, wenn die Voreinstellung für die automatische Heizung ausgewählt ist.



# FERNBEDIENUNG



# BEDIENUNG UND FUNKTIONEN

## ZEIT UND TAG

Nach dem ersten Einstecken des Gerätes müssen Sie die aktuelle Uhrzeit und den Tag einstellen. Halten Sie die **EINSTELLTASTE** mit der Fernbedienung 3 Sekunden lang gedrückt. Verwenden Sie das **PLUS TASTE** zur Einstellung der Stunde, die **MINUS TASTE** zur Einstellung der Minuten und die **TAGES TASTE** zur Einstellung des Wochentages. Wenn Sie fertig sind, warten Sie, bis die Anzeige nicht mehr blinkt und die Uhrzeit und der Tag eingestellt sind.

## **EIN/AUS**

Drücken Sie die **POWER BUTTON** auf dem Bedienfeld oder auf der Fernbedienung, um das Gerät ein- oder auszuschalten. Beim Ausschalten erlischt die Glut des Log-Sets nicht sofort. Dies ist eine Funktion, die die Glut des Feuers darstellt, die langsam ausklingt.

## **FLAMMENHELLIGKEIT**

Drücken Sie die Taste **FLAME BUTTON** auf dem Bedienfeld oder der Fernbedienung, um die Helligkeit der Flamme von 1 bis 4 zu erhöhen oder zu verringern. Stufe 5 lässt die Flamme automatisch leuchten.

dimmen und heller und erzeugen einen realistischen Feuereffekt.

## **HEIZUNG**

Drücken Sie die Taste **HEATER BUTTON** auf dem Bedienfeld oder auf der Fernbedienung, um die Heizung **EIN/AUS** zu schalten. Nach dem Ausschalten des Heizgerätes kann das Gebläse noch laufen, um eine Überhitzung zu vermeiden.

## **TEMPERATUR UND THERMOSTAT**

Der Einstellbereich des Thermostaten ist 17°C - 27°C oder 62°F - 82°F oder konstant EIN. Wenn der Raum die gewählte Temperatur erreicht hat, schaltet sich die Heizung automatisch ab und schaltet sich bei Bedarf wieder ein. Während die Heizung eingeschaltet ist, können Sie die Temperatur des Thermostaten einstellen:

Verwenden des Bedienfelds: Halten Sie die Taste **HEATER BUTTON** 3 Sekunden lang gedrückt und drücken Sie danach erneut die Taste, um die Temperatur zu ändern. Nachdem Sie den gewünschten Wert ausgewählt haben, drücken Sie die Taste **FLAME BUTTON**, um die Einstellung zu speichern und zum Normalbetrieb zurückzukehren.

Verwenden der FERNBEDIENUNG: Drücken Sie die PLUS-Taste, um die Temperatur zu erhöhen, und die MINUS-Taste, um die Temperatur zu senken.

## **SLEEP TIMER**

Auf diese Weise können Sie einstellen, dass der Kamin nach Ablauf der auf dem Bildschirm angezeigten Zeit automatisch ausgeschaltet wird. Drücken Sie die TIMERTASTE auf der Fernbedienung, um die Timereinstellung von 1-9 Stunden einzustellen und zu durchlaufen. Wählen Sie die gewünschte Anzahl von Stunden und die Feuerbox schaltet sich nach Ablauf der eingestellten Zeit automatisch aus.

## **ENTSPANNEN**

Nicht alles im Leben hat einen klaren Zweck. Drücken Sie die RELAX-Taste auf der Fernbedienung, um sich zurückzulehnen und zu entspannen. Du kannst diese Taste so oft drücken, wie du willst, und es wird nichts Schlimmes passieren. Es wirkt wie ein Spannungsabbauknopf :)

## **CELSIUS TO FAHRENHEIT**

Um zwischen °C und °F zu wechseln, während das Heizgerät eingeschaltet ist, drücken und halten Sie die Taste **FLAME BUTTON** auf dem Bedienfeld 3 Sekunden lang.

## **ERKENNUNG OFFENER FENSTER**

Sollte ein Fenster oder eine Tür versehentlich für mehr als 30 Minuten offen gelassen werden, wird die Heizung erkennen die plötzliche Temperaturänderung und schalten sich automatisch aus, wobei OP auf dem Bildschirm angezeigt wird. Um zum normalen Betrieb zurückzukehren, halten Sie die Taste **HEATER BUTTON** 3 Sekunden lang gedrückt oder schalten Sie das Gerät aus und wieder ein."



## EINFÜHRUNG

Sie können das Heizgerät so einstellen, dass es bei einer bestimmten Temperatur für bestimmte Zeiten ein- und ausgeschaltet wird. Sie können bis zu 7 verschiedene Heizparameter einstellen und jedem einzelnen von ihnen mehrere Tage der Woche individuell zuordnen.

Eine Heizvoreinstellung definiert die Startzeit, Endzeit, Raumtemperatur und Arbeitstage.

## BEISPIEL:

Preset 1 beginnt um 18:00 Uhr und endet um 22:00 Uhr, Temperatur 22°C, Montag bis Freitag.

Preset 2 beginnt um 10:00 Uhr und endet um 22:00 Uhr, Temperatur von 22°C, Samstag und Sonntag.

## EINSTELLEN DER PRESETS

Es gibt 7 verschiedene Presets, die Sie individuell einstellen können. So beginnen Sie mit der Einrichtung der ersten Voreinstellung, drücken Sie im Normalbetrieb die OK-Taste, um die Anzeige zu aktivieren, und drücken Sie danach die **EINSTELLTASTE**:

**DIE STARTZEIT EINSTELLEN:** Die STATUS-Anzeige sollte EIN zeigen. Drücken Sie die Taste **PLUS TASTE** zum Einstellen der Stunde und die **MINUS-Taste** zum Einstellen der Minuten.

**WÄHLEN SIE DIE TAGE AUS:** Drücken Sie die **TAGESTASTE**, um zu einem bestimmten Tag zu navigieren, und verwenden Sie die **PLUS-TASTE**, um sie auszuwählen, und die **MINUS-TASTE**, um sie abzuwählen.

**EINSTELLEN DER TEMPERATUR:** Drücken Sie die **HEATER BUTTON-Taste**, um die Temperatur einzustellen. Drücken

die **PLUS-Taste** zum Erhöhen der Temperatur und die **MINUS-Taste** zum Senken.

**EINSTELLEN DER ENDZEIT:** Drücken Sie die **EINSTELLTASTE**, um zur Endzeit zu navigieren. Die Der Zustandsanzeiger sollte AUS anzeigen. Drücken Sie die **PLUS-Taste**, um die Stunde einzustellen, und die **MINUS-Taste**, um die Minuten einzustellen.

**ZUM NÄCHSTEN PRESET NAVIGIEREN:** Verwenden Sie die **EINSTELLTASTE**, um durch die voreingestellte Startzeit, die voreingestellte Endzeit und die nächste Voreinstellung zu navigieren.

## AKTIVIEREN EINES PRESETS

Drücken Sie während des normalen Betriebs wiederholt die **TAGESTASTE** auf der Fernbedienung, um die gewünschte Voreinstellung auszuwählen, und drücken Sie die **OK-Taste**, um sie zu aktivieren, und der Heizplan wird eingestellt.

## AUTOMODUS

8 ist der AUTO-Modus. Wenn Sie den 8-Modus wählen, werden alle Ihre Presets gleichzeitig und nacheinander aktiviert. Dieser Modus ist nützlich, wenn Sie mehrere Presets benötigen, die am selben Tag ausgeführt werden sollen.

**HINWEIS:** Wenn Sie diesen Modus verwenden, stellen Sie sicher, dass die Presets keine überlappenden Stunden haben.

## DEAKTIVIEREN EINES PRESETS

Drücken Sie die **ABBRUCHSTASTE**, um eine Voreinstellung zu deaktivieren und den automatischen Heizplan auszuschalten.

**HINWEIS:** Bei Verwendung des automatischen Heizplans werden manuelle Heizung und Sleep-Timer deaktiviert und funktionieren erst, wenn alle Voreinstellungen deaktiviert wurden.

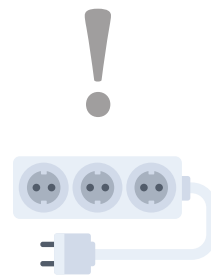
**HINWEIS:** Der automatische Heizplan (AHS) funktioniert nur, wenn die Uhr eingestellt ist.

**HINWEIS:** Wenn es zu einem Stromausfall kommt oder Sie den Netzstecker ziehen, wird das System zurückgesetzt und Sie müssen die AHS erneut einstellen.

## DE ANSCHLUSS AN DIE STROMVERSORGUNG

**HINWEIS:** Eine 13 Ampere, 240 Volt Schaltung ist erforderlich. Eine dedizierte Schaltung wird bevorzugt, ist aber nicht zwingend erforderlich. Ein spezieller Stromkreis ist erforderlich, wenn der Leistungsschalter während des Betriebs des Heizgerätes regelmäßig auslöst oder die Sicherung ausfällt. Zusätzliche Geräte am gleichen Stromkreis können die Nennstromstärke des Leistungsschalters überschreiten.

**WARNUNG:** Verwenden Sie die Feuerbox nicht mit herkömmlichen Verlängerungskabeln. Wenn das Kabel nicht lang genug ist, dürfen Sie nur spezielle Verlängerungskabel verwenden, die für mindestens 13 Ampere ausgelegt sind.



## PFLEGE UND WARTUNG

Stellen Sie sicher, dass das Gerät ausgeschaltet und vom Stromnetz getrennt ist, bevor Sie die Heizung oder den Kamin reinigen.

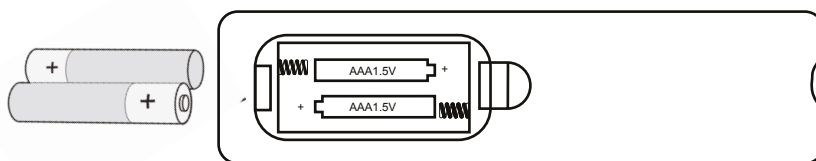
Wir empfehlen ein regelmäßiges Absaugen des Gebläses/Heizers.

Entfernen Sie Staub mit einem sauberen, trockenen Tuch.

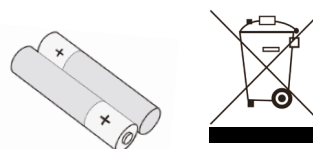
Entfernen Sie Fingerabdrücke und andere Spuren von der Glasscheibe mit einem sauberen, feuchten Tuch. Verwenden Sie keine scheuernden Reinigungsmittel oder Flüssigkeiten auf die Oberfläche der Glasscheibe.

## AUSWECHSELN DER BATTERIE

Die Fernbedienung arbeitet mit 2 x AAA 1,5 V Standard-Batterien.



**HINWEIS:** Bitte entsorgen Sie die Batterien immer an einer geeigneten Sammelstelle.



### VORSICHT:

Kaufen Sie immer die richtige Größe und Qualität der Batterie, die für den jeweiligen Einsatzzweck am besten geeignet ist.

Ersetzen Sie alle Batterien eines Sets gleichzeitig.

Reinigen Sie die Batteriekontakte und auch die des Gerätes vor der Batterieinstallation.

Vergewissern Sie sich, dass die Batterien unter Berücksichtigung der Polarität (+ und -) richtig eingesetzt sind.

Entfernen Sie die Batterien aus dem Gerät, das über einen längeren Zeitraum nicht benutzt werden soll.

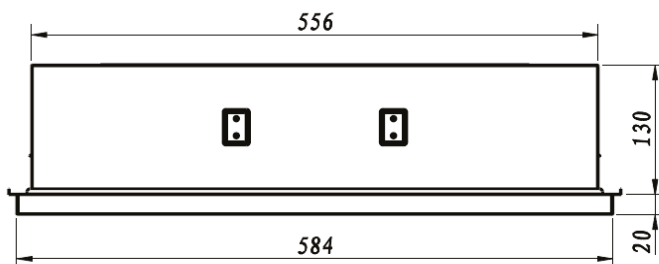
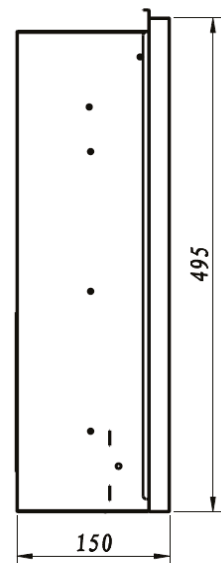
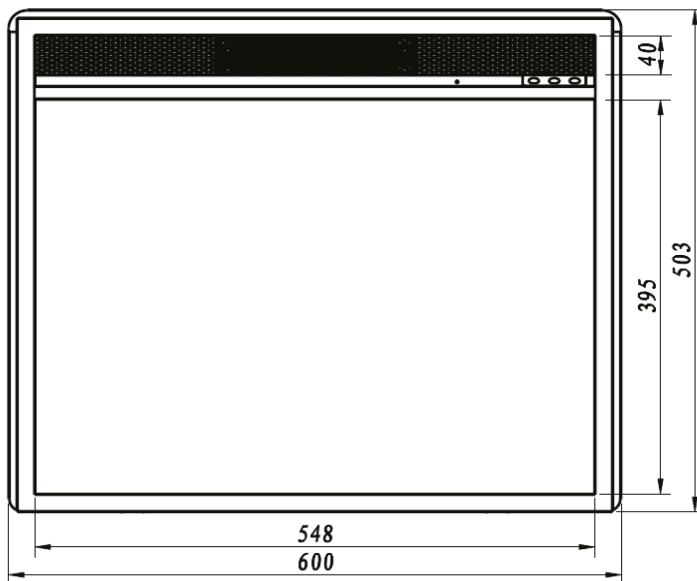
Entfernen Sie verbrauchte Batterien umgehend.

Mischen Sie keine alten und neuen Batterien.

Mischen Sie keine Alkali-, Standard- (Kohlenstoff-Zink) oder wiederaufladbaren (nicd, nimh, etc.) Batterien.

Nehmen Sie keine Batterien mit.

## FEUERRAUMMAßE



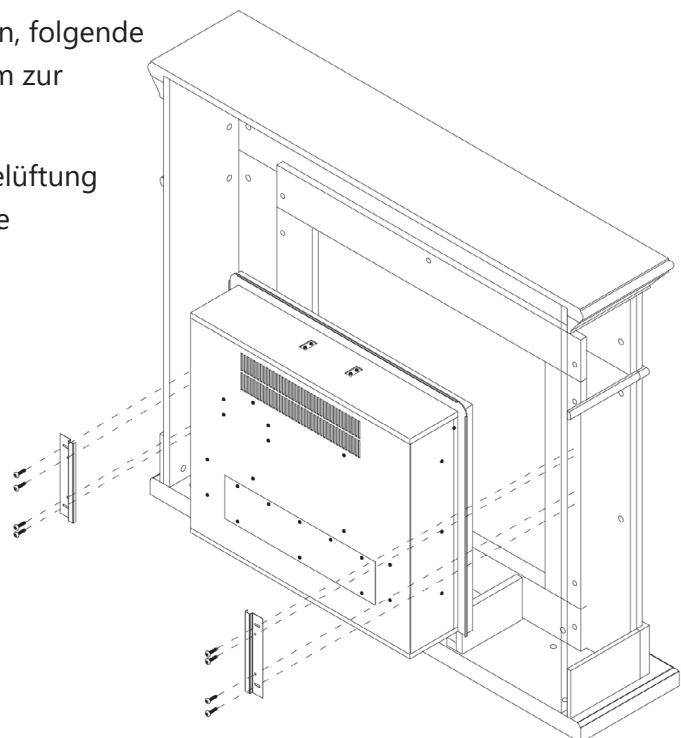
## IN MÖBELN ODER KAMINEN

**HINWEIS:** Die genauen Abmessungen der Möbel- oder Kaminöffnung betragen: Breite 584 x Höhe 495 (mm).

Bei der Gestaltung der Öffnung wird empfohlen, folgende Punkte hinzuzufügen eine Toleranz von + 3 mm zur Breite und Höhe.

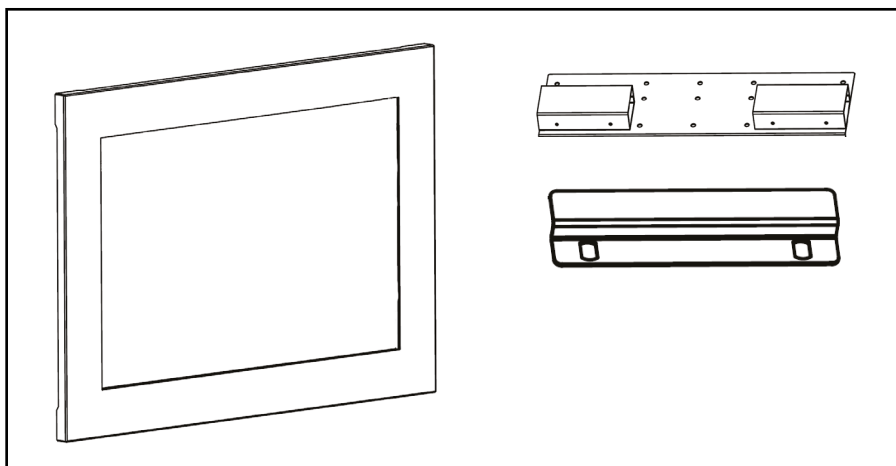
**VORSICHT:** Lassen Sie für eine ausreichende Belüftung 30 mm Mindestabstand zwischen der Rückseite der Feuerbox und anderen Materialien..

1. Setzen Sie die Feuerbox von hinten ein.
2. Montieren Sie die Befestigungsplatten auf beiden Seiten der Brennkammer.
3. Befestigen Sie die Platten mit den mitgelieferten Schrauben.



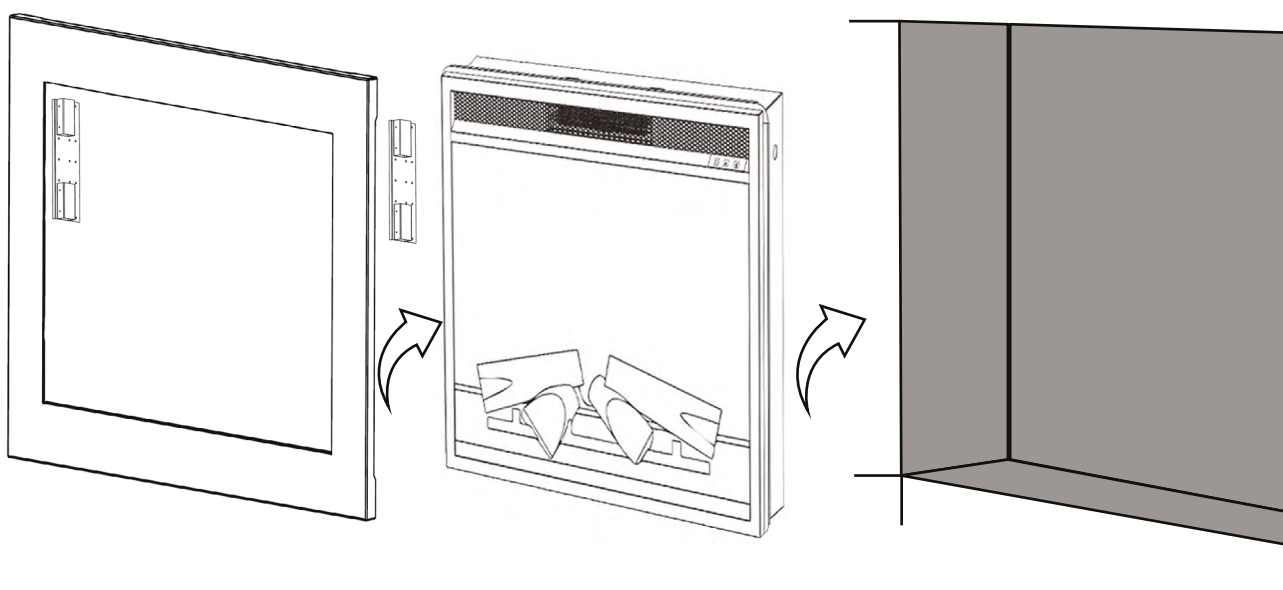
## IN WAND- ODER ZIEGELKAMINEN

**HINWEIS:** Für alle Unterputzanwendungen empfehlen wir die Verwendung unseres TAGU 23RK1 Einbau-Kit (nicht im Lieferumfang enthalten). Der spezielle Rahmen sorgt für einen ausreichenden Luftstrom zum Lufteinlass und ermöglicht eine einfache Befestigung an der Wand oder anderen Konstruktionen sowie die Demontage der Brennkammer, falls das Produkt eine Garantie-Reparatur benötigt.



Ein neuer Auslass kann innerhalb der Rahmenkonstruktion installiert werden. Schließen Sie den Kamin an eine 13 Amp/240 Volt Steckdose an. Wenn das Kabel nicht lang genug ist, können Sie ein Verlängerungskabel verwenden, das für mindestens 13 Ampere ausgelegt ist.

Detaillierte Anweisungen zur Wandmontage der Feuerbox finden Sie in der Bedienungsanleitung des TAGU 23RK1 Einbau-Kit.



<b>Modellkennung(en): 23PF1A, 23PF1B, 23PF1C, 23PF1C, 23PF1D</b>		
<b>Gegenstand</b>	<b>Symbol</b>	Wert Einheit
<b>Heizleistung</b>		
Nennwärmeleistung	$P_{nom}$	1,49 kW
Minimale Heizleistung	$P_{min}$	$6.042 \times 10^{-3}$
Maximale Dauerheizleistung	$P_{max, c}$	1,49 kW
<b>Nebenstromverbrauch</b>		
Bei Nennwärmeleistung	$eI_{max}$	n/a kW
Bei minimaler Heizleistung	$eI_{min}$	n/a kW
Im Standby-Modus	$eI_{sb}$	$10,245 \times 10^{-3}$
Elektronische Raumtemperaturregelung plus Wochenschaltuhr		ja
Raumtemperaturregelung, mit offener Fenstererkennung.		ja

**Nennspannung:** 220-240V

**Schutz vor Feuchtigkeit:** IP X0

**Nennfrequenz:** 50 Hz

**Schutzart:** Klasse I

**Nennleistung:** 1260-1500 W.

**Netzkabel:** 1,8 Meter, nicht abnehmbarer Stecker.

## ENTSORGUNGSHINWEIS

Für Elektrogeräte, die innerhalb der Europäischen Gemeinschaft verkauft werden. Am Ende der Nutzungsdauer der Elektrogeräte dürfen diese nicht über den Hausmüll entsorgt werden.

Bitte recyceln Sie die vorhandenen Anlagen. Wenden Sie sich an eine lokale Behörde oder einen Händler, um Ratschläge zum Recycling in Ihrem Land zu erhalten.



## ENDGÜLTIGE INFORMATIONEN



DIESES PRODUKT ENTSPRICHT DEN EUROPÄISCHEN SICHERHEITSNORMEN EN60335-2-30 UND DER EUROPÄISCHEN NORM ELEKTROMAGNETISCHE VERTRÄGLICHKEIT (EMV) EN 55014-1:2017, EN 55014-2:2015, EN 61000-3-2:2014 UND EN 61000-3-3-3:2013 DIESE UMFASSEN DIE GRUNDLEGENDEN ANFORDERUNGEN DER EG-RICHTLINIEN 2014/30/EU.

TAGU LOLIUM SRL. ALLE RECHTE VORBEHALTEN. DAS MATERIAL IN DIESER PUBLIKATION DARF WEDER GANZ NOCH TEILWEISE OHNE VORHERIGE SCHRIFTLICHE GENEHMIGUNG DER TAGU LOLIUM SRL REPRODUZIERT WERDEN.

**TAGU**  
the missing piece

TAGU LOLIUM SRL  
TRAIAN VUIA 4,  
CLUJ-NAPOCA, ROMANIA  
WWW.TAGU.EU

**IMPORTANT:** These instructions should be read carefully and retained for future use.

1. Connect to properly grounded outlets only. This heater is for use on 220-240 volts. Never use with a regular extension cord or relocatable power tap (outlet/power strip).
2. If the appliance is damaged, check with the supplier before installation and operation.
3. Do not use outdoors.
4. Do not use in the immediate surroundings of a bath, shower or swimming pool.
5. Do not locate the appliance immediately below a fixed socket outlet or connection box.
6. This appliance can be used by children aged from 8 years and above and persons with reduced physical, sensory or mental capabilities or lack of experience and knowledge if they have been given supervision or instruction concerning use of the appliance in a safe way and understand the hazards involved. Children shall not play with the appliance. Cleaning and user maintenance shall not be made by children without supervision.
7. Children of less than 3 years should be kept away unless continuously supervised. Children aged from 3 years and less than 8 years shall only switch on/off the appliance provided that it has been placed or installed in its intended normal operating position and they have been given supervision or instruction concerning use of the appliance in a safe way and understanding the hazards involved.
8. Children aged from 3 years and less than 8 years shall not plug in, regulate and clean the appliance or perform user maintenance.
9. Do not use this appliance in series with an external thermal control, a program controller, a timer or any other device that switches on the heat automatically, since a fire risk exists when the appliance is accidentally covered or displaced.
10. Ensure that furniture, curtains or other combustible material are positioned no closer than 1 metre from the appliance.
11. In the event of a fault unplug the appliance.
12. Unplug the appliance when not required for long periods.
13. Although this appliance complies with safety standards, we do not recommend its use on deep pile carpets or on long hair type of rugs.
14. The appliance must be positioned so that the plug is accessible.
15. If the supply cord is damaged it must be replaced by the manufacturer or service agent or a similarly qualified person in order to avoid a hazard.
16. Keep the supply cord away from the front of the appliance.
17. Make sure the distance between the back of the heater and wall is minimum 30mm.

**WARNING:** In order to avoid overheating, do not cover the heater. Do not place material or garments on the heater, or obstruct the air circulation around the heater, for instance by curtains or furniture, as this could cause overheating and a fire risk.

**WARNING:** Servicing and product repairs should only be undertaken by the manufacturer's approved service agent or a similarly qualified person, using only exact manufacturer approved spare parts.

**CAUTION:** Some parts of this product can become very hot and cause burns. Particular attention has to be given where children and vulnerable people are present.

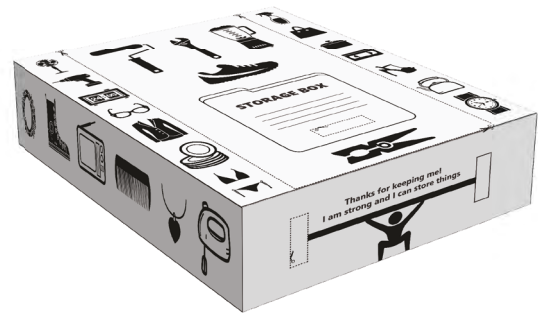
**IMPORTANT:** Don't throw the box away, you may need it to send the product back for warranty purposes. You can flatten and store the box or convert and reuse it. Let's save the environment together!

## CONVERT AND REUSE THE BOX

We designed the box so you can keep it and reuse it for home storage. It takes only 5 minutes to convert this box into an elegant storage solution. By doing this, you will reuse and save the box in case you need it later for warranty purposes.

Check out our video tutorial by following the link or scanning the QR code

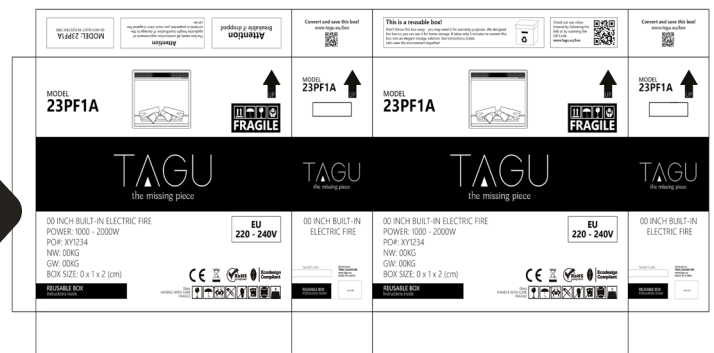
[www.tagu.eu/box](http://www.tagu.eu/box)



OR

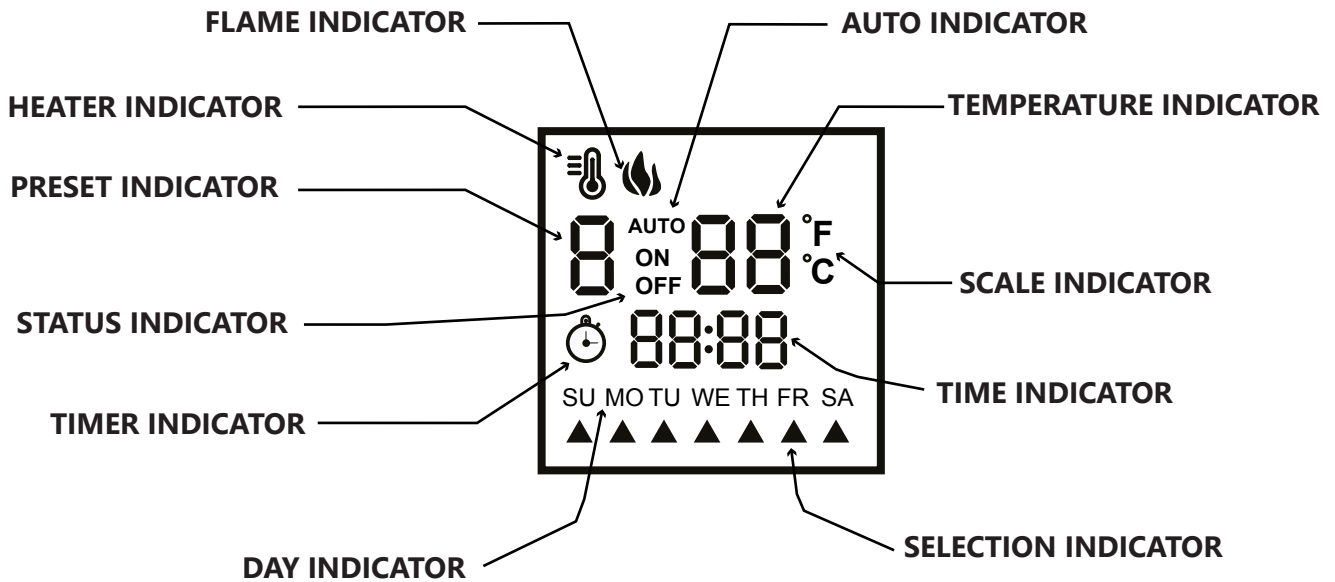
## FLATTEN AND STORE THE BOX






If you don't want to reuse the box you can flatten it to save space during storing. Remove tape, open the top and bottom, flatten the box and store it in a safe place.



The LED display allows you to view heat settings and functions easily. When a function is changed from the control panel or remote there will be a corresponding indicator displayed.

**NOTE:** The display will automatically turn off after 60 seconds idle.

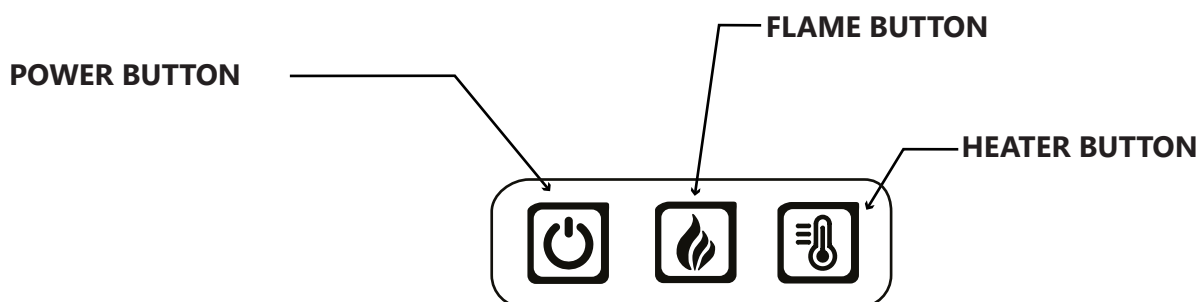


<b>FLAME INDICATOR</b>		The indicator will light up when the flame effect is on
<b>HEATER INDICATOR</b>		The indicator will light up when the heating is on
<b>PRESET INDICATOR</b>		Shows which heating preset is selected (from 1-8)
<b>STATUS INDICATOR</b>	ON OFF	Shows the on/off status of each heating preset
<b>TIMER INDICATOR</b>		The indicator will light up when the automatic heating is set
<b>DAY INDICATOR</b>	SU	Shows each day of the week
<b>SELECTION INDICATOR</b>		Indicates which days have a heating preset activated
<b>TIME INDICATOR</b>	88:88	Shows the current time
<b>SCALE INDICATOR</b>	°F °C	Shows the scale of the temperature (Celsius or Fahrenheit)
<b>TEMPERATURE INDICATOR</b>	88	Shows the set temperature
<b>AUTO INDICATOR</b>	AUTO	The indicator will light up when the auto heating preset is selected

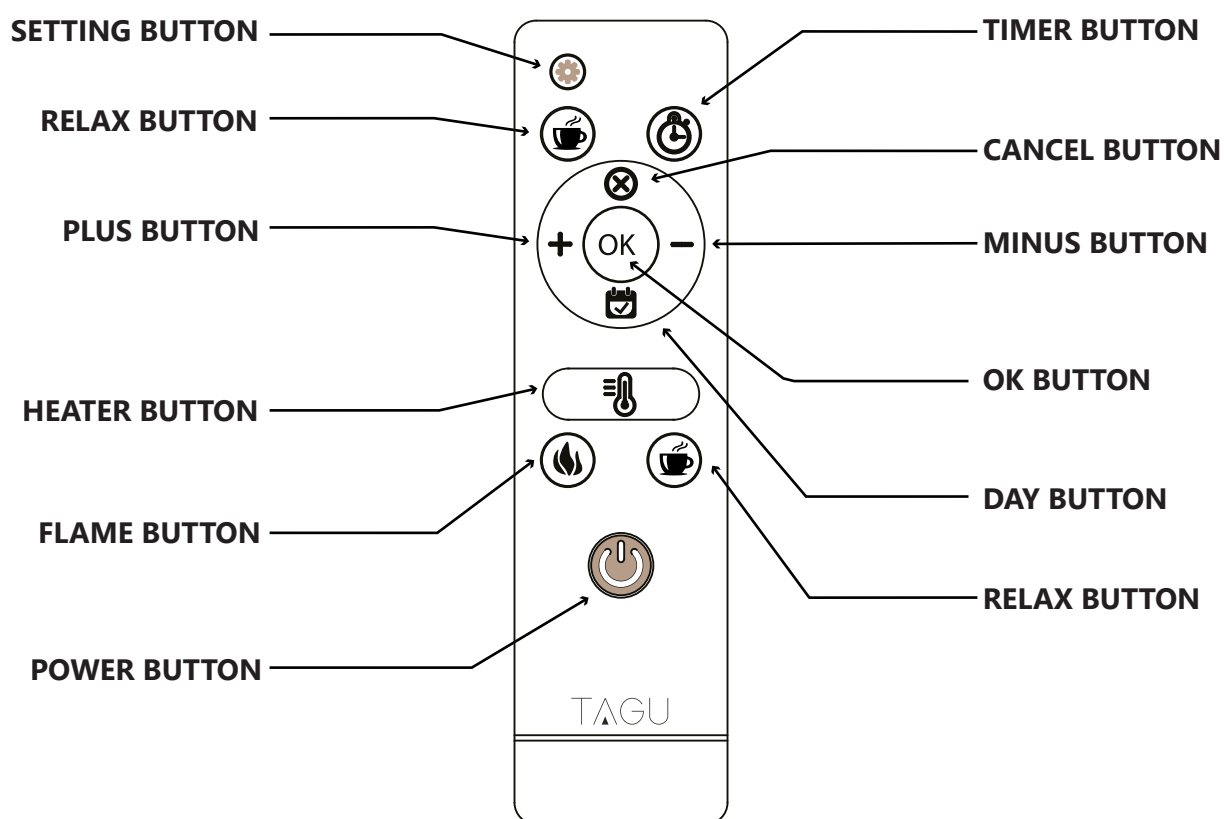


## CONTROL PANEL

EN



## REMOTE CONTROL



## OPERATION AND FEATURES

### TIME AND DAY

After plugging in the unit for the first time, you need to set the current time and day. Using the remote control, press and hold the **SETTING BUTTON** for 3 seconds. Use the **PLUS BUTTON** to set the hour, the **MINUS BUTTON** to set the minutes and the **DAY BUTTON** to set the day of the week. When finished, wait for the display to stop flashing and the time and day will be set.

## **ON/OFF**

Press the **POWER BUTTON** on the control panel or the remote control to turn the unit **ON** or **OFF**. When turned **OFF** the embers of the log set will not immediately go out. This is a designed feature to represent the embers of the fire slowly fading out.

## **FLAME BRIGHTNESS**

Press the **FLAME BUTTON** on the control panel or the remote control to raise or lower the level of flame brightness from 1 to 4. Level 5 will make the flame automatically glow dimmer and brighter creating a realistic fire effect.

## **HEATING**

Press the **HEATER BUTTON** on the control panel or the remote control to turn the heating **ON/OFF**. After the heater has been turned off the fan may still run to prevent over heating.

## **TEMPERATURE AND THERMOSTAT**

The thermostat setting range is 17°C - 27°C or 62°F - 82°F or constantly **ON**. If the room has reached the selected temperature the heater will automatically shut down and turn back on if needed. While the heating is on you can adjust the temperature of the thermostat:

**USING THE CONTROL PANEL:** press and hold the **HEATER BUTTON** for 3 seconds and after that press the button again to change the temperature. After selecting the desired value, press the **FLAME BUTTON** to save the setting and return to normal operation.

**USING THE REMOTE CONTROL:** press the **PLUS BUTTON** to raise the temperature and the **MINUS BUTTON** to lower the temperature.

## **SLEEP TIMER**

This allows you to set the fireplace to automatically shut **OFF** after the amount of time displayed on the screen. Press the **TIMER BUTTON** on the remote control to set and cycle through the timer setting from 1-9 hours and off. Select the desired amount of hours and the firebox will automatically shut **OFF** after that selected amount of time.

## **RELAX**

Not everything in life has a clear purpose. Press the **RELAX BUTTON** on the remote control to... sit back and relax. You can press this button how many times you want and nothing bad will happen. It acts like a stress relief button :)

## **CELSIUS TO FAHRENHEIT**

To change between °C and °F, while the heater is **ON**, press and hold the **FLAME BUTTON** on the control panel for 3 seconds.

## **OPEN WINDOW DETECTION**

Should a window or door be accidentally left open for over 30 minutes, the heater will detect the sudden change in temperature and turn **OFF** automatically, displaying **OP** on the screen. To return to normal operation, press and hold the **HEATER BUTTON** for 3 seconds or turn the unit **OFF** and back **ON**.

## INTRODUCTION

You can set the heater to turn on/off at specific temperature for specific times. You can set up to 7 different heating presets and individually assign to each one of them multiple days of the week. A heating preset defines the start time, end time, room temperature and working days.

## EXAMPLE:

Preset 1 starts at 18:00 and stops at 22:00 , temperature of 22°C , Monday to Friday

Preset 2 starts at 10:00 and stops at 22:00, temperature of 22°C, Saturday and Sunday

## SETTING THE PRESETS

There are 7 different presets which you can individually set. To begin setup for the first preset, during normal operation, press the **OK BUTTON** to activate the display and after that press the **SETTING BUTTON** :

**SET THE START TIME:** The **STATUS INDICATOR** should show **ON**. Press the **PLUS BUTTON** to set the hour and the **MINUS BUTTON** to set the minutes.

**SELECT THE DAYS:** Press the **DAY BUTTON** to navigate to a certain day and use the **PLUS BUTTON** to select it and the **MINUS BUTTON** to deselect it.

**SET THE TEMPERATURE:** Press the **HEATER BUTTON** to set the temperature. Press the **PLUS BUTTON** to raise the temperature and **MINUS BUTTON** to lower it.

**SET THE END TIME:** Press the **SETTING BUTTON** to navigate to end time. The **STATUS INDICATOR** should show **OFF**. Press the **PLUS BUTTON** to set the hour and the **MINUS BUTTON** to set the minutes.

**NAVIGATE TO NEXT PRESET:** Use the **SETTING BUTTON** to navigate through preset start time, preset end time and next preset.

## ACTIVATING A PRESET

During normal operation, repeatedly press the **DAY BUTTON** on the remote to select the desired preset and press the **OK BUTTON** to activate it and heating schedule will be set.

## AUTO MODE

8 is the **AUTO MODE**. By selecting the 8 mode, all your presets will activate at the same time, one after the other. This mode is useful if you need multiple presets to run during the same day.

**NOTE:** When using this mode, make sure the presets don't have overlapping hours.

## DEACTIVATING A PRESET

Press the **CANCEL BUTTON** to deactivate a preset and turn off the automatic heating schedule.

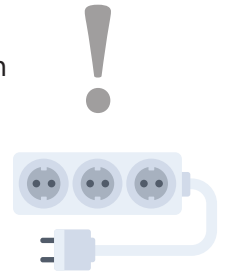
**NOTE:** When using the automatic heating schedule manual heating and sleep timer will be disabled and will not work anymore until all presets have been deactivated.

**NOTE:** The Automatic Heating Schedule (AHS) will work only if the clock has been set.

**NOTE:** If there is a power outage or you unplug the firebox the system resets and you will have to set AHS all over again.

**NOTE:** A 13 amp, 240 volt circuit is required. A dedicated circuit is preferred but not essential. A dedicated circuit will be required if the circuit breaker trips or fuse blows on a regular basis when the heater is operating. Additional appliances on the same circuit may exceed the current rating of the circuit breaker.

**WARNING:** Don't use the firebox with regular extension cords. If the cord is not long enough you may use only special extension cords rated for a minimum of 13 Amps.



## CARE AND MAINTENANCE

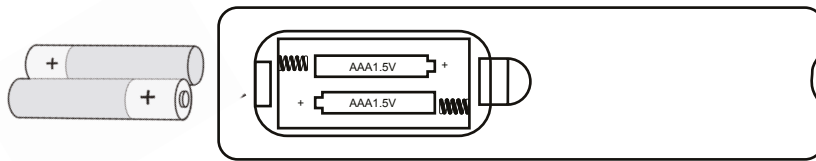
Make sure the unit is turned OFF and unplugged before cleaning the heater or fireplace. We recommend periodic vacuuming of the fan/heater.

Remove dust with clean dry cloth.

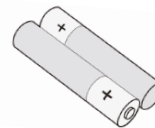
Remove fingerprints and other marks from glass screen by using a clean damp cloth. Do not use abrasive cleaners or spray liquids on the glass window surface.

## REPLACING THE BATTERY

The remote control works with 2 x AAA 1.5 V standard batteries.



**NOTE:** Please always dispose of batteries at a suitable recycling point.



### CAUTION:

Always purchase the right size and grade of battery most suitable for the intended use.

Replace all batteries of a set at the same time.

Clean the battery contacts and also those of the device prior to battery installation.

Ensure the batteries are installed correctly with regard to polarity (+ and -).

Remove batteries from equipment which is not to be used for an extended period of time.

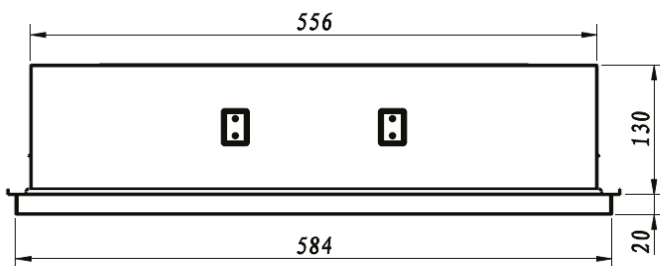
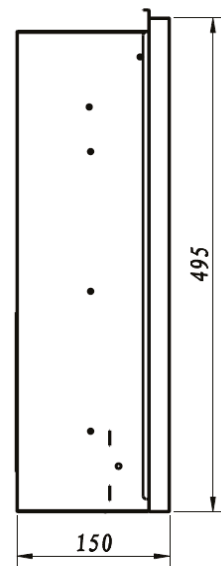
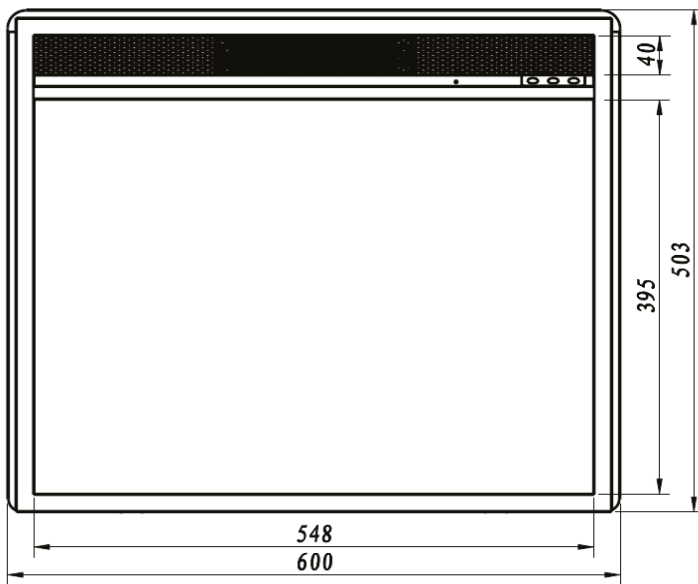
Remove used batteries promptly.

Do not mix old and new batteries.

Do not mix alkaline, standard (carbon zinc), or rechargeable (nicd, nimh, etc.) batteries.

Do not ingest batteries.

## FIREBOX DIMENSIONS

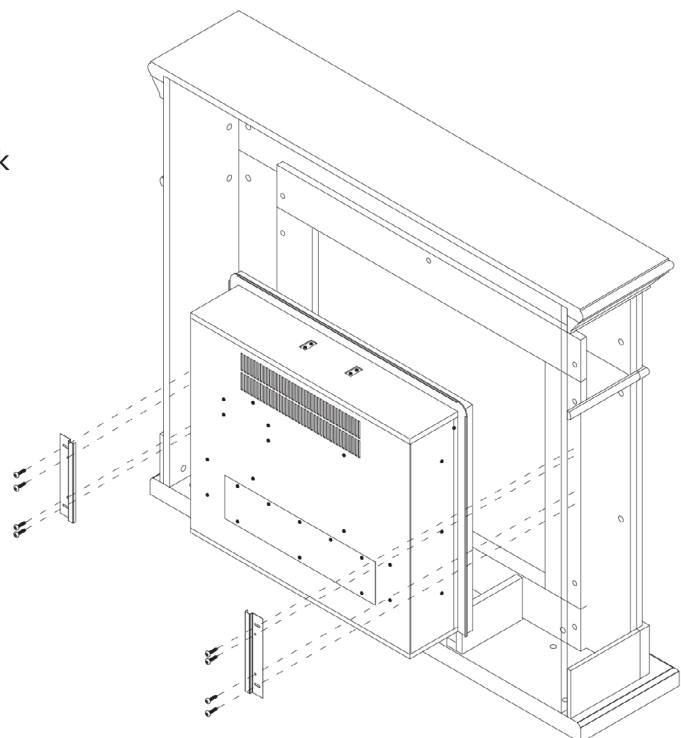


## IN FURNITURE OR FIREPLACE MANTELS

**NOTE:** The exact furniture or mantel opening dimensions are: width 584 x height 495 (mm). When designing the opening, it is recommended to add a tolerance of + 3mm to the width and height.

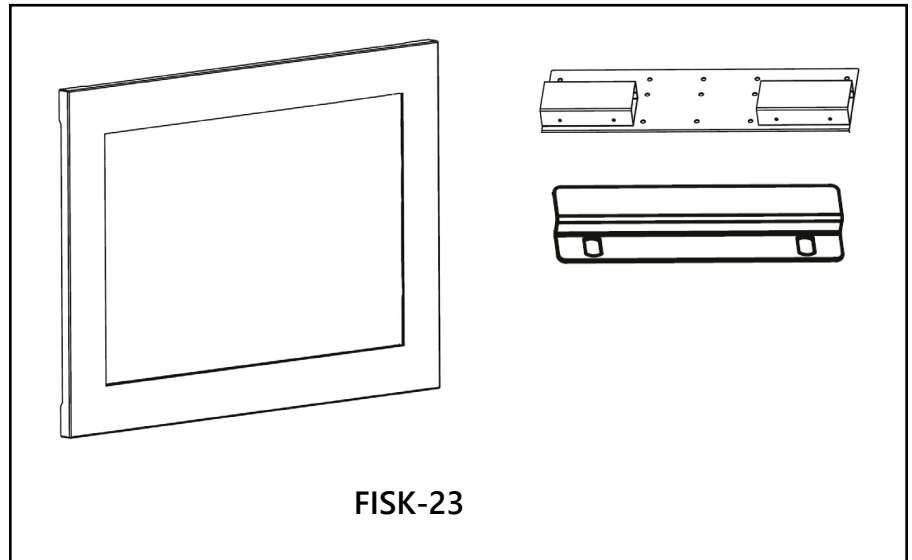
**CAUTION:** For proper ventilation, leave 30mm minimum air space clearance between the back of the firebox and any other materials.

1. Insert the firebox from the back
2. Mount the securing plates on both sides of the firebox
3. Fix the plates using the included screws



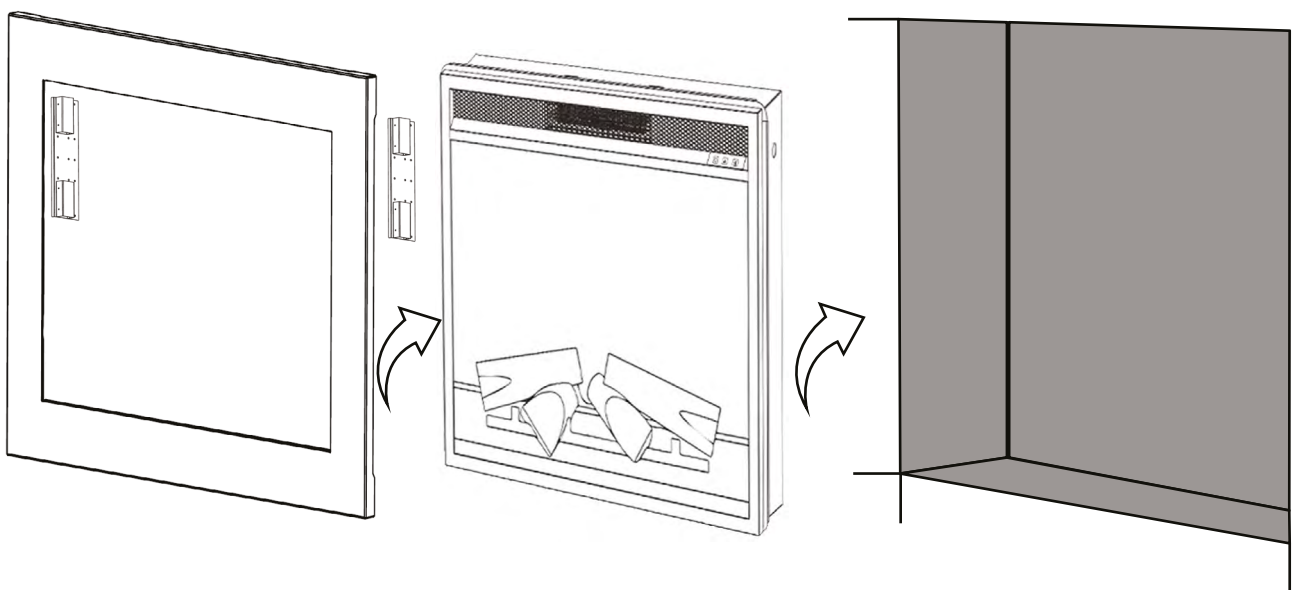
## IN WALL OR BRICK FIREPLACES

**NOTE:** For all in-wall installations, we recommend using our TAGU 23RK1 Recessed Installation Kit (not included). The special frame provides proper airflow to the air intake vent and allows for easy fixing in wall or other constructions and removal of the firebox if the product should need to be sent back for warranty repairs.



A new outlet can be installed inside the framing construction. Plug the fireplace into a 13 Amp/240 Volt outlet. If the cord is not long enough you may use an extension cord rated for a minimum of 13 Amps.

For detailed instructions on how to mount the firebox in wall, see the TAGU 23RK1 Recessed Installation Kit's instruction manual.



Model identifier(s): 23PF1A, 23PF1B, 23PF1C, 23PF1D		
Item	Symbol	Value Unit
<b>Heat output</b>		
Nominal heat output	$P_{nom}$	1,49 kW
Minimum heat output	$P_{min}$	$6.042 \times 10^{-3}$
Maximum continuous heat output	$P_{max, c}$	1,49 kW
<b>Auxiliary electricity consumption</b>		
At nominal heat output	$eI_{max}$	n/a kW
At minimum heat output	$eI_{min}$	n/a kW
In standby mode	$eI_{sb}$	$10,245 \times 10^{-3}$
Electronic room temperature control plus week timer		yes
Room temperature control, with open window detection		yes

**Rated Voltage:** 220-240V

**Rated Frequency:** 50 Hz

**Rated Power:** 1260-1500W

**Protection against moisture:** IP X0

**Protection Class:** Class I

**Supply cord:** 1.8 meters, non detachable plug

## DISPOSAL INFORMATION

For electrical products sold within the European Community. At the end of the electrical products useful life, it should not be disposed of with household waste.

Please recycle where facilities exist. Check with a Local Authority or retailer for recycling advice in your country.



## FINAL INFORMATION



THIS PRODUCT COMPLIES WITH THE EUROPEAN SAFETY STANDARDS EN60335-2-30 AND THE EUROPEAN STANDARD ELECTROMAGNETIC COMPATIBILITY (EMC) EN 55014-1:2017, EN 55014-2:2015, EN 61000-3-2:2014 AND EN 61000-3-3:2013 THESE COVER THE ESSENTIAL REQUIREMENTS OF EEC DIRECTIVES 2014/30/EU

©TAGU LOLIUM SRL. ALL RIGHTS RESERVED. MATERIAL CONTAINED IN THIS PUBLICATION MAY NOT BE REPRODUCED IN WHOLE OR IN PART, WITHOUT PRIOR PERMISSION IN WRITING OF TAGU LOLIUM SRL.

**TAGU**  
the missing piece

**TAGU LOLIUM SRL**  
TRAIAN VUIA 4,  
CLUJ-NAPOCA, ROMANIA  
[WWW.TAGU.EU](http://WWW.TAGU.EU)

## ES INFORMACIÓN IMPORTANTE DE SEGURIDAD

**IMPORTANTE:** Estas instrucciones deben ser leídas cuidadosamente y guardadas para su uso futuro.

1. Conecte únicamente a tomas de corriente con conexión a tierra adecuada. Este calentador es para uso en 220-240 voltios. Nunca lo utilice con un cable de extensión normal ni con una toma de corriente reubicable (tomacorriente/desenchufe).
2. Si el aparato está dañado, consulte con el proveedor antes de su instalación y funcionamiento.
3. No utilizar al aire libre.
4. No utilizar en los alrededores inmediatos de una bañera, ducha o piscina.
5. No coloque el aparato inmediatamente debajo de una toma de corriente fija o de una caja de conexiones.
6. Este aparato puede ser utilizado por niños a partir de los 8 años y por personas con reducción de las capacidades físicas, sensoriales o mentales o falta de experiencia y conocimientos si han sido supervisados o instruidos en relación con el uso del aparato de forma segura y comprenden los peligros que conlleva. Los niños no deben jugar con el aparato. Los niños no deben realizar la limpieza y el mantenimiento del usuario sin supervisión.
7. Los niños menores de 3 años deben mantenerse alejados a menos que sean supervisados continuamente. Los niños de entre 3 y 8 años sólo podrán encender o apagar el aparato si éste ha sido colocado o instalado en su posición normal de funcionamiento prevista y si han sido supervisados o instruidos sobre el uso del aparato de forma segura y comprenden los peligros que entraña.
8. Los niños de entre 3 y 8 años no deben enchufar, regular y limpiar el aparato ni realizar tareas de mantenimiento.
9. No utilice este aparato en serie con un control térmico externo, un controlador de programa, un temporizador o cualquier otro dispositivo que encienda el calor automáticamente, ya que existe riesgo de incendio cuando el aparato está accidentalmente cubierto o desplazado.
10. Asegúrese de que los muebles, cortinas u otros materiales combustibles estén colocados a una distancia no inferior a 1 metro del aparato.
11. En caso de fallo, desenchufe el aparato.
12. Desenchufe el aparato cuando no lo necesite durante largos periodos de tiempo.
13. Aunque este aparato cumple con las normas de seguridad, no recomendamos su uso en alfombras de pelo largo ni en alfombras de pelo largo.
14. El aparato debe colocarse de forma que el enchufe sea accesible.
15. Si el cable de alimentación está dañado, debe ser sustituido por el fabricante o el agente de servicio o por una persona cualificada similar para evitar un peligro.
16. Mantenga el cable de alimentación alejado de la parte frontal del aparato.
17. Asegúrese de que la distancia entre la parte trasera del calentador y la pared sea de 30 mm como mínimo.

**ADVERTENCIA:** Para evitar el sobrecalentamiento, no cubra el calentador. No coloque material o de la ropa en el calentador, u obstruir la circulación de aire alrededor del calentador, por ejemplo cortinas o muebles, ya que esto podría causar sobrecalentamiento y riesgo de incendio.

**ADVERTENCIA:** El mantenimiento y las reparaciones del producto sólo deben ser realizadas por el agente de servicio autorizado del fabricante o por una persona cualificada similar, utilizando únicamente piezas de repuesto aprobadas por el fabricante.

**PRECAUCIÓN:** Algunas partes de este producto pueden calentarse mucho y causar quemaduras. Se debe prestar especial atención a los lugares donde hay niños y personas vulnerables.



# ALMACENAMIENTO Y REUTILIZACIÓN DE LA CAJA ES

**IMPORTANTE:** No tire la caja a la basura, puede necesitarla para devolver el producto para fines de garantía. Puede aplanar y almacenar la caja o convertirla y reutilizarla. Salvemos juntos el medio ambiente!

## CONVERTIR Y REUTILIZAR LA CAJA

[www.tagu.eu/box](http://www.tagu.eu/box)

Diseñamos la caja para que pueda guardarla y reutilizarla para el almacenamiento en el hogar. Se tarda sólo 5 minutos en convertir esta caja en una elegante solución de almacenamiento. Al hacer esto, usted reutilizará y guardará la caja en caso de que la necesite más tarde para fines de garantía.



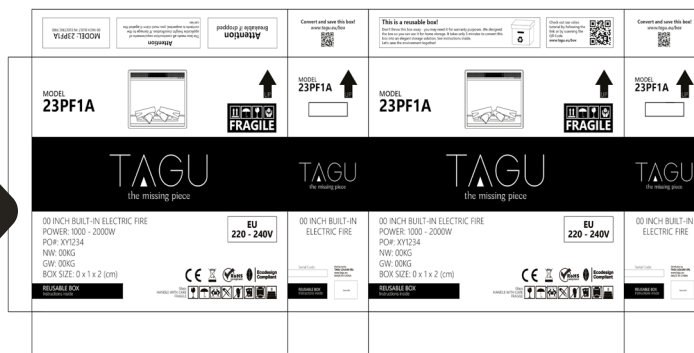
Echa un vistazo a nuestro video tutorial siguiendo el enlace o escaneando el código QR



0

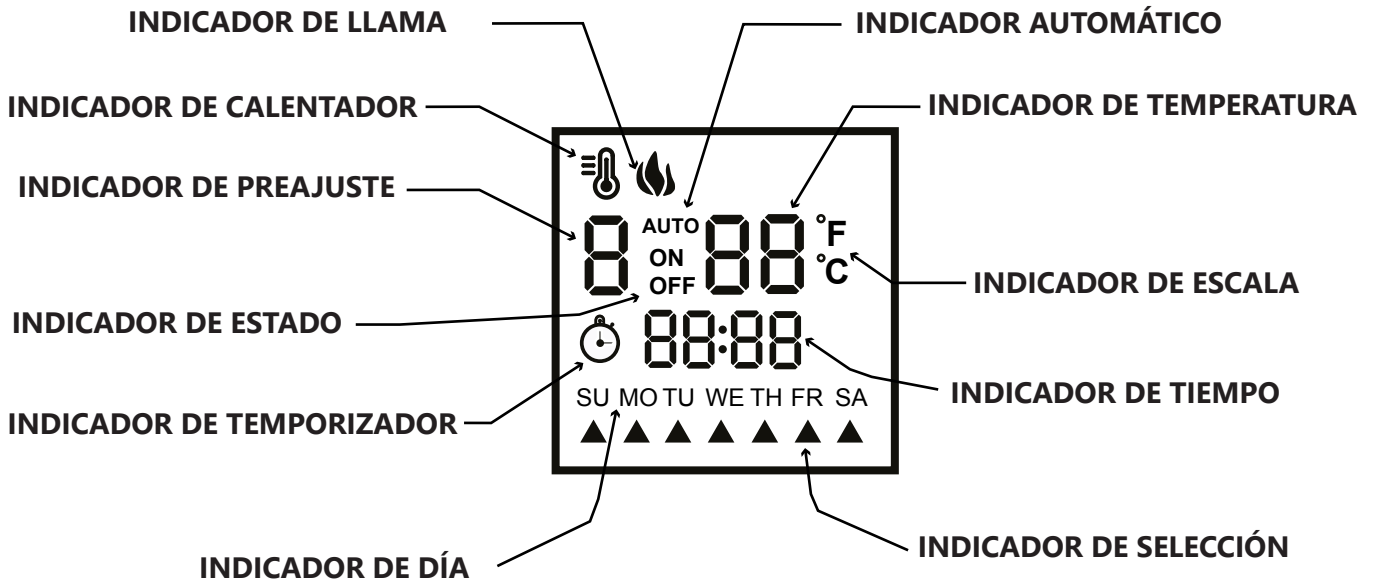
## APLANAR Y GUARDAR LA CAJA

Si no desea reutilizar la caja, puede aplanarla para ahorrar espacio durante el almacenamiento. Retire la cinta, abra la parte superior e inferior, aplaste la caja y guárdela en un lugar seguro.

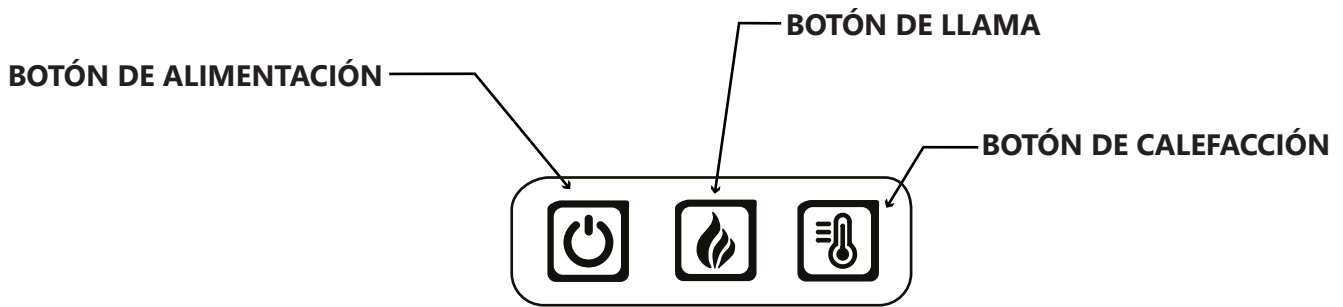


La pantalla LED le permite ver fácilmente los ajustes y funciones de la calefacción. Cuando se cambia una función desde el panel de control o el mando a distancia, aparecerá el indicador correspondiente.

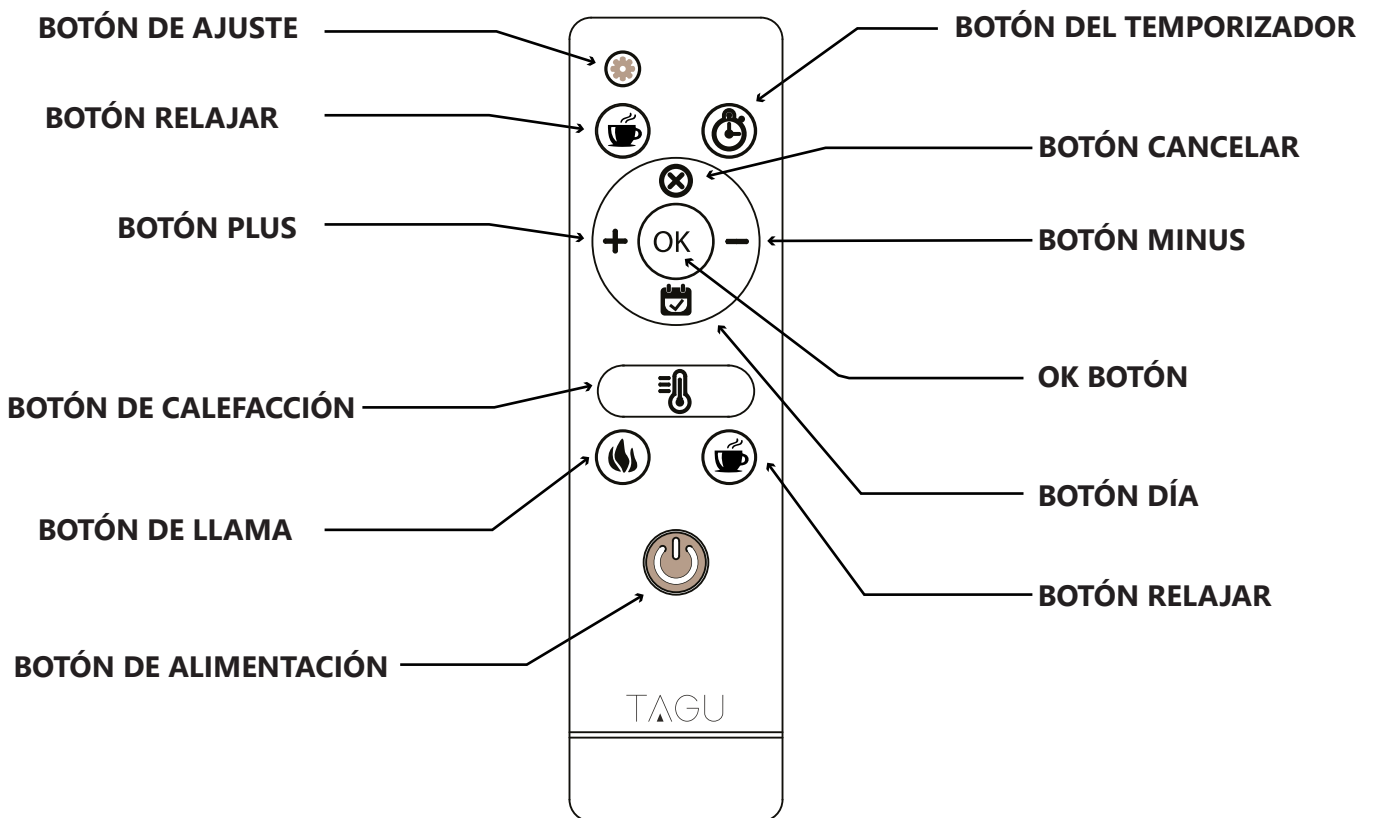
**NOTA:** La pantalla se apagará automáticamente después de 60 segundos de inactividad.



INDICADOR DE LLAMA		El indicador se encenderá cuando el efecto de la llama esté encendido.
INDICADOR DE CALENTADOR		El indicador se encenderá cuando la calefacción esté encendida.
INDICADOR DE PREAJUSTE	8	Muestra qué preselección de calefacción está seleccionada (de 1-8)
INDICADOR DE ESTADO	ON OFF	Muestra el estado de encendido/apagado de cada preajuste de calefacción.
INDICADOR DE TEMPORIZADOR		El indicador se encenderá cuando se configure la calefacción automática.
INDICADOR DE DÍA	SU	Espectáculos cada día de la semana
INDICADOR DE SELECCIÓN		Indica qué días tienen un preajuste de calefacción activado.
INDICADOR DE TIEMPO	88:88	Muestra la hora actual
INDICADOR DE ESCALA	°F °C	Muestra la escala de la temperatura (Celsius o Fahrenheit)
INDICADOR DE TEMPERATURA	88	Muestra la temperatura ajustada
INDICADOR AUTOMÁTICO	AUTO	El indicador se encenderá cuando se seleccione el preajuste de calentamiento automático.



## CONTROL REMOTO



## FUNCIONAMIENTO Y CARACTERÍSTICAS

### HORA Y DÍA

Después de conectar la unidad por primera vez, es necesario ajustar la hora y el día actuales. Con el mando a distancia, pulse y mantenga pulsado el botón **SETTING** durante 3 segundos. Utilice la función **PLUS** para ajustar la hora, el **BOTÓN MINUS** para ajustar los minutos y el **BOTÓN DÍA** para ajustar el día de la semana. Cuando termine, espere a que la pantalla deje de parpadear y se ajustarán la hora y el día.

## **ENCENDIDO / APAGADO**

Pulse el botón de encendido del panel de control o del mando a distancia para encender o apagar la unidad. Cuando está apagado, las brasas del juego de leña no se apagan inmediatamente. Esta es una característica diseñada para representar las brasas del fuego que se desvanecen lentamente.

## **LUMINOSIDAD DE LLAMA**

Pulse el BOTÓN DE LLAMA en el panel de control o en el mando a distancia para aumentar o reducir el nivel de brillo de la llama de 1 a 4. El nivel 5 hará que la llama brille automáticamente más tenue y más brillante creando un efecto de fuego realista.

## **CALENTAMIENTO**

Pulse el BOTÓN CALEFACCIÓN en el panel de control o en el mando a distancia para encender y apagar la calefacción. Después de apagar el calefactor, el ventilador puede seguir funcionando para evitar el sobrecalentamiento.

## **TEMPERATURA Y TERMOSTATO**

El rango de ajuste del termostato es de 17°C - 27°C o 62°F - 82°F o constantemente **ON**. Si la habitación ha alcanzado la temperatura seleccionada, el calentador se apagará automáticamente y se volverá a encender si es necesario. Mientras la calefacción está encendida, puede ajustar la temperatura del termostato:

**USO DEL PANEL DE CONTROL:** pulse y mantenga pulsado el **BOTÓN CALEFACCIÓN** durante 3 segundos y, a continuación, pulse de nuevo el botón para cambiar la temperatura. Después de seleccionar el valor deseado, pulse el **BOTÓN LLAMA** para guardar el ajuste y volver al funcionamiento normal.

**UTILIZANDO EL CONTROL REMOTO:** pulse el **BOTÓN PLUS** para aumentar la temperatura y el **BOTÓN MINUS** para reducirla.

## **TEMPORIZADOR DE SUEÑO**

Esto le permite configurar la chimenea para que se apague automáticamente después de la cantidad de tiempo que se muestra en la pantalla. Pulse el BOTÓN TEMPORIZADOR del mando a distancia para ajustar y pasar por el ajuste del temporizador de 1 a 9 horas y apagado. Seleccione la cantidad deseada de horas y el hogar se apagará automáticamente después del tiempo seleccionado.

## **RELAJAR**

No todo en la vida tiene un propósito claro. Pulse el BOTÓN DE RELAJACIÓN del mando a distancia para... sentarse y relajarse. Puedes presionar este botón cuantas veces quieras y no pasará nada malo. Actúa como un botón para aliviar el estrés :)

## **CELSIUS TO FAHRENHEIT**

Para cambiar entre °C y °F, mientras el calefactor está encendido, pulse y mantenga pulsado el BOTÓN DE LLAMA en el panel de control durante 3 segundos.

## **DETECCIÓN DE VENTANAS ABIERTAS**

Si una ventana o una puerta se deja abierta accidentalmente durante más de 30 minutos, el calentador detectará el cambio repentino de temperatura y apagará automáticamente, mostrando OP en la pantalla. Para volver al funcionamiento normal, pulse y mantenga pulsado el BOTÓN CALEFACCIÓN durante 3 segundos o apague y vuelva a encender la unidad.

# PROGRAMA AUTOMÁTICO DE CALEFACCIÓN (AHS) ES

## INTRODUCCIÓN

Puede configurar el calefactor para que se encienda/apague a una temperatura específica para momentos específicos. Puede configurar hasta 7 preajustes de calefacción diferentes y asignar individualmente a cada uno de ellos varios días de la semana.

Un preajuste de calefacción define la hora de inicio, la hora final, la temperatura ambiente y los días laborables.

### EJEMPLO:

El preset 1 comienza a las 18:00 y se detiene a las 22:00, temperatura de 22°C, de lunes a viernes.

El preset 2 empieza a las 10:00 y termina a las 22:00, temperatura de 22°C, sábado y domingo.

## AJUSTE DE LOS PRESETS

Hay 7 preselecciones diferentes que se pueden ajustar individualmente. Para iniciar la configuración del primer

durante el funcionamiento normal, pulse el botón **OK** para activar la pantalla y, a continuación, pulse el botón **SETTING BUTTON**:

**AJUSTAR LA HORA DE INICIO:** El INDICADOR DE ESTADO debe estar encendido. Presione el botón **PLUS** para ajustar la hora y el **BOTÓN MENU** para ajustar los minutos.

**SELECCIONE LOS DÍAS:** Pulse el **BOTÓN DÍA** para navegar hasta un día determinado y utilice el **BOTÓN MÁS** para seleccionarlo y el **BOTÓN MENOS** para deseccionarlo.

**AJUSTE DE LA TEMPERATURA:** Pulse el **BOTÓN CALEFACCIÓN** para ajustar la temperatura. Prensas el **BOTÓN PLUS** para aumentar la temperatura y el **BOTÓN MINUS** para reducirla.

**AJUSTAR LA HORA FINAL:** Presione el botón **SETTING** para navegar hasta el final de la hora. El INDICADOR DE ESTADO debería mostrar OFF. Pulse el **BOTÓN PLUS** para ajustar la hora y el **BOTÓN MINUS** para ajustar los minutos.

**NAVEGAR A LA SIGUIENTE CONFIGURACIÓN PREFIJADA:** Utilice el **BOTÓN DE AJUSTE** para navegar a través de la hora de inicio, la hora de finalización y la siguiente configuración prefijada.

## ACTIVACIÓN DE UNA CONFIGURACIÓN PREFIJADA

Durante el funcionamiento normal, pulse repetidamente el **BOTÓN DÍA** del mando a distancia para seleccionar la configuración prefijada deseada y pulse el **BOTÓN OK** para activarla y se ajustará el programa de calefacción.

## MODO AUTO

8 es el MODO AUTOMÁTICO. Seleccionando el modo 8, todos sus presets se activarán al mismo tiempo, uno tras otro. Este modo es útil si necesita que se ejecuten varias configuraciones prefijadas durante el mismo día.

NOTA: Cuando utilice este modo, asegúrese de que los presets no tengan horas superpuestas.

## DESACTIVACIÓN DE UNA CONFIGURACIÓN PREFIJADA

Pulse el botón **CANCELAR** para desactivar una configuración prefijada y desactivar el programa de calentamiento automático.

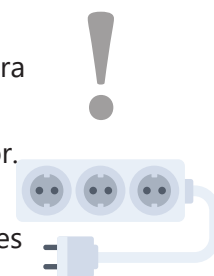
**NOTA:** Cuando se utiliza el programa de calefacción automática, la calefacción manual y el temporizador de apagado se desactivarán y no funcionarán más hasta que se hayan desactivado todos los preajustes.

**NOTA:** El Programa de Calefacción Automática (AHS) sólo funcionará si se ha ajustado el reloj.

**NOTA:** Si hay un corte de energía o si desconecta el hogar, el sistema se reinicia y tendrá que volver a configurar AHS.

**NOTA:** Se requiere un circuito de 13 amperios y 240 voltios. Se prefiere un circuito dedicado, pero no es esencial. Se requerirá un circuito dedicado si el disyuntor se dispara o el fusible se quema regularmente cuando el calefactor está funcionando. Aparatos adicionales en el mismo circuito pueden exceder la capacidad de corriente del disyuntor.

**ADVERTENCIA:** No utilice la cámara de combustión con cables de extensión normales. Si el cable no es lo suficientemente largo, puede usar sólo cables de extensión especiales con una capacidad mínima de 13 amperios.



## CUIDADO Y MANTENIMIENTO

Asegúrese de que la unidad esté apagada y desenchufada antes de limpiar el calefactor o la chimenea.

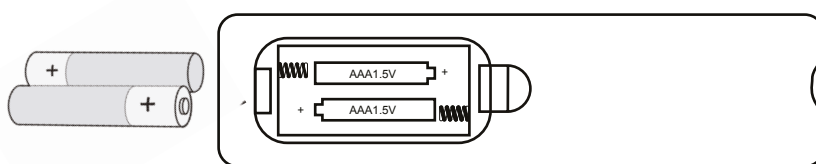
Recomendamos aspirar periódicamente el ventilador/calentador.

Elimine el polvo con un paño limpio y seco.

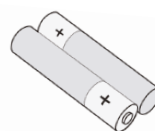
Retire las huellas dactilares y otras marcas de la pantalla de cristal con un paño limpio y húmedo. No use limpiadores abrasivos o líquidos en aerosol sobre la superficie de la ventana de vidrio.

## SUSTITUCIÓN DE LA BATERÍA

El mando a distancia funciona con 2 pilas estándar AAA de 1,5 V.



**NOTA:** Deseche siempre las baterías en un punto de reciclaje adecuado.



### PRECAUCIÓN:

Siempre compre el tamaño y grado de batería más adecuados para el uso previsto.

Reemplace todas las baterías de un juego al mismo tiempo.

Limpie los contactos de la batería y también los del dispositivo antes de la instalación de la batería.

Asegúrese de que las baterías estén correctamente instaladas en cuanto a la polaridad (+ y -).

Retire las baterías de los equipos que no se vayan a utilizar durante un período de tiempo prolongado.

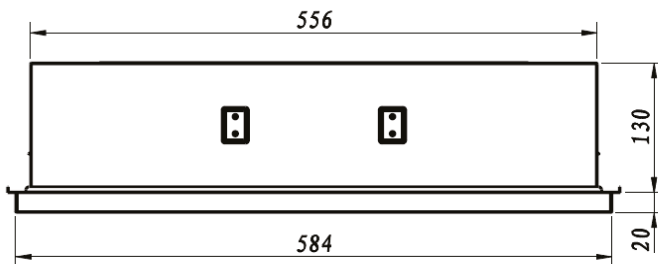
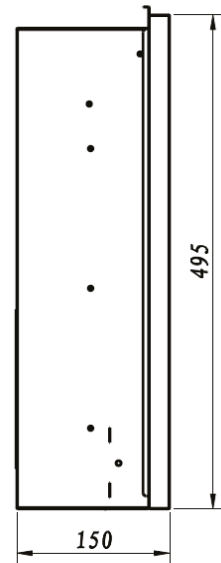
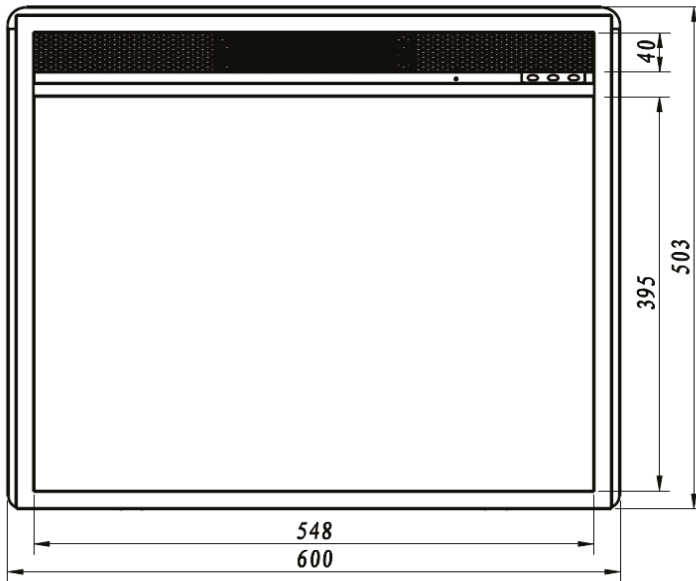
Retire las pilas usadas inmediatamente.

No mezcle baterías viejas y nuevas.

No mezcle pilas alcalinas, estándar (carbono-zinc) o recargables (nicd, nimh, etc.).

No ingiera baterías.

## DIMENSIONES DE LA CHIMENEA ELÉCTRICA

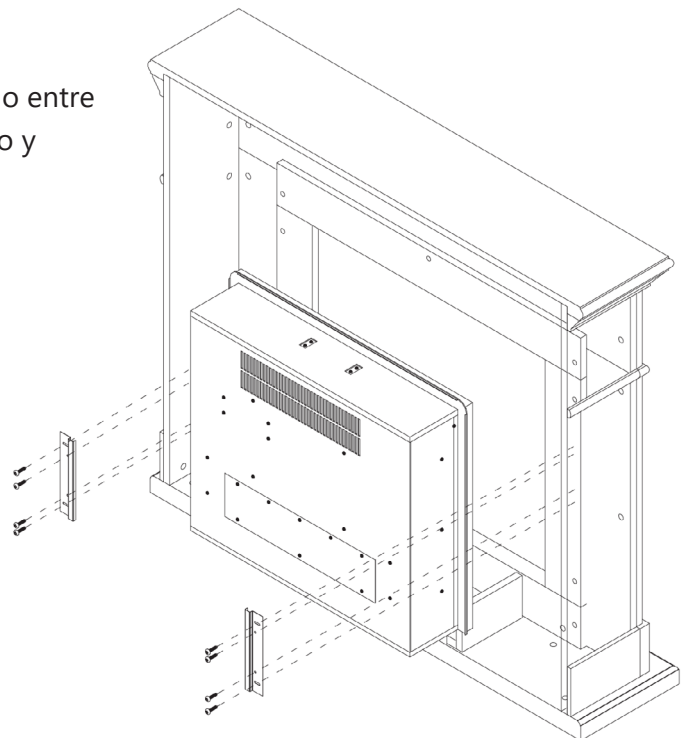


### EN MUEBLES O CHIMENEAS

**NOTA:** Las dimensiones exactas de la abertura del gabinete o chimenea son: ancho 584 x alto 495 (mm). Al diseñar la apertura, se recomienda añadir una tolerancia de + 3 mm en anchura y altura.

**PRECAUCIÓN:** Para una ventilación adecuada, deje 30 mm de espacio libre. Entrehierro mínimo entre la parte trasera de la unidad de la caja de fuego y cualquier otro material.

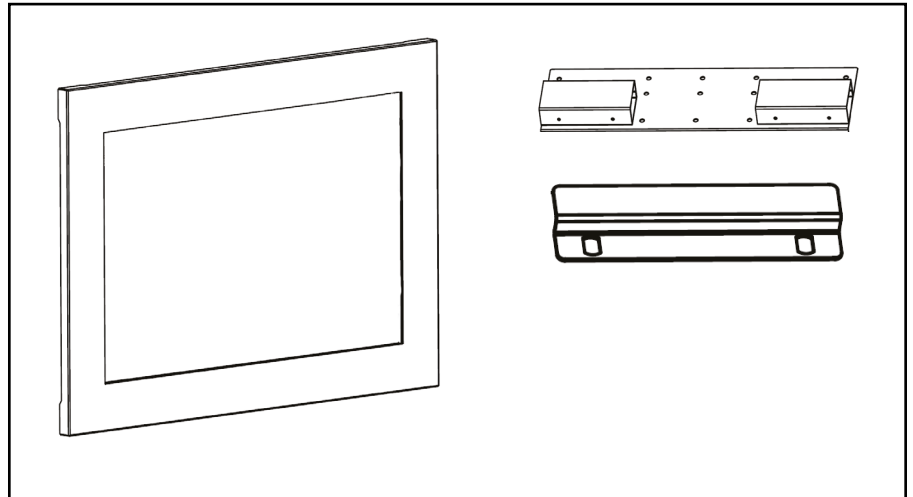
1. Inserte la chimenea eléctrica desde atrás.
2. Montar las placas de fijación a ambos lados de la cámara de combustión.
3. Fije las placas con los tornillos suministrados.



## ES INSTALACIÓN DE LA CHIMENEA ELÉCTRICA

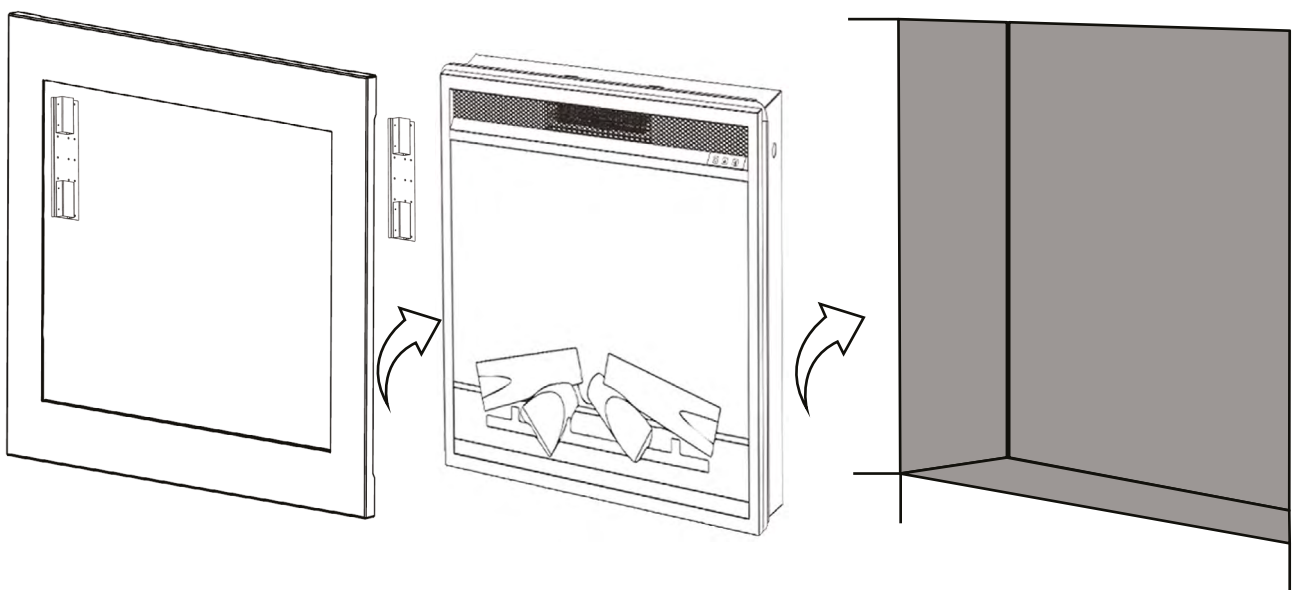
### EN CHIMENEAS DE PARED O DE LADRILLO

**NOTA:** Para todas las aplicaciones de pared, recomendamos utilizar nuestro Kit de instalación empotrado TAGU 23RK1 (no incluido). El marco especial asegura un flujo de aire adecuado en la entrada de aire y permite una fácil fijación en las paredes u otras construcciones y la retirada de la cámara de combustión en caso de que el producto necesite ser reparado en garantía.



Se puede instalar una nueva salida dentro del marco. Enchufe la chimenea en un tomacorriente de 13 amperios/240 voltios. Si el cable no es lo suficientemente largo, puede utilizar un cable de extensión de al menos 13 amperios.

Para instrucciones detalladas sobre cómo montar el hogar en la pared, vea el manual de instrucciones del Kit de instalación empotrado TAGU 23RK1.





<b>Identificador(es) de modelo: 23PF1A, 23PF1B, 23PF1C, 23PF1D</b>		
<b>Artículo</b>	<b>Símbolo</b>	<b>Valor Unidad</b>
<b>Potencia de calefacción</b>		
Potencia nominal de calefacción	$P_{nom}$	1,49 kW
Potencia mínima	$P_{min}$	$6.042 \times 10^{-3}$
Máxima potencia térmica continua	$P_{max, c}$	1,49 kW
<b>Consumo eléctrico auxiliar</b>		
Con potencia nominal	$eI_{max}$	n/a kW
Con potencia mínima	$eI_{min}$	n/a kW
En el modo de espera	$eI_{sb}$	$10,245 \times 10^{-3}$
Control electrónico de la temperatura ambiente más temporizador semanal		sí
Control de temperatura ambiente, con detección de ventana abierta		sí

**Tensión nominal:** 220-240V

**Frecuencia nominal:** 50 Hz

**Potencia nominal:** 1260-1500W

**Protección contra la humedad:** IP X0

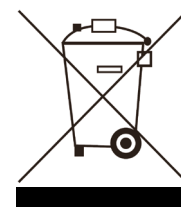
**Clase de protección:** Clase I

**Cable de alimentación:** 1,8 metros, enchufe no desmontable.

## INFORMACIÓN SOBRE ELIMINACIÓN

Para los productos eléctricos vendidos dentro de la Comunidad Europea. Al final de la vida útil de los productos eléctricos, no debe desecharse junto con la basura doméstica.

Por favor, recicle donde existan instalaciones. Consulte con una autoridad local o un minorista para obtener consejos de reciclaje en su país.



## INFORMACIÓN FINAL



ESTE PRODUCTO CUMPLE CON LAS NORMAS EUROPEAS DE SEGURIDAD EN60335-2-30 Y LA NORMA EUROPEA DE COMPATIBILIDAD ELECTROMAGNÉTICA (EMC) EN 55014-1:2017, EN 55014-2:2015, EN 61000-3-2:2014 Y EN 61000-3-3:2013 ESTAS NORMAS CUBREN LOS REQUISITOS ESENCIALES DE LAS DIRECTIVAS CEE 2014/30/EU

©TAGU LOLIUM SRL. TODOS LOS DERECHOS RESERVADOS. EL MATERIAL CONTENIDO EN ESTA PUBLICACIÓN NO PUEDE SER REPRODUCIDO EN SU TOTALIDAD O EN PARTE, SIN EL PERMISO PREVIO POR ESCRITO DE TAGU LOLIUM SRL.

**TAGU**  
the missing piece

**TAGU LOLIUM SRL**  
TRAIAN VUIA 4,  
CLUJ-NAPOCA, ROMANIA  
[WWW.TAGU.EU](http://WWW.TAGU.EU)

## FR CONSIGNES IMPORTANTS EN MATIÈRE DE SÉCURITÉ

**IMPORTANT :** Ces instructions doivent être lues attentivement et conservées pour une utilisation ultérieure.

1. Raccordez uniquement les prises de courant correctement mises à la terre. Ce chauffe-eau est destiné à être utilisé sur 220-240 volts. Ne l'utilisez jamais avec une rallonge électrique ordinaire ou une prise de courant (prise de courant ou barrette d'alimentation) pouvant être déplacée.
2. Si l'appareil est endommagé, vérifiez auprès du fournisseur avant de l'installer et de l'utiliser.
3. Ne pas utiliser à l'extérieur.
4. Ne pas utiliser à proximité immédiate d'un bain, d'une douche ou d'une piscine.
5. Ne placez pas l'appareil juste en dessous d'une prise de courant fixe ou d'une boîte de raccordement.
6. Cet appareil peut être utilisé par les enfants à partir de 8 ans et les personnes avec des capacités physiques, sensorielles ou mentales réduites ou un manque d'expérience et de connaissances s'ils ont reçu une supervision ou des instructions concernant l'utilisation de l'appareil en toute sécurité et comprennent les dangers en cause. Les enfants ne doivent pas jouer avec l'appareil. Le nettoyage et l'entretien par l'utilisateur ne doivent pas être effectués par des enfants sans surveillance.
7. Les enfants de moins de 3 ans doivent être tenus à l'écart, à moins d'être surveillés en permanence. Les enfants âgés de 3 ans à moins de 8 ans ne doivent allumer/éteindre l'appareil que s'il a été placé ou installé dans sa position normale de fonctionnement prévue et s'il a reçu une supervision ou des instructions concernant son utilisation en toute sécurité et la compréhension des dangers qu'il comporte.
8. Les enfants âgés de 3 ans à moins de 8 ans ne doivent pas brancher, régler et nettoyer l'appareil ni effectuer d'entretien par l'utilisateur.
9. N'utilisez pas cet appareil en série avec un contrôle thermique externe, un contrôleur de programme, une minuterie ou tout autre dispositif qui allume automatiquement la chaleur, car il existe un risque d'incendie lorsque l'appareil est accidentellement couvert ou déplacé.
10. Veillez à ce que les meubles, rideaux ou autres matériaux combustibles ne soient pas placés à moins d'un mètre de l'appareil.
11. En cas de panne, débranchez l'appareil.
12. Débranchez l'appareil lorsqu'il n'est pas utilisé pendant de longues périodes.
13. Bien que cet appareil soit conforme aux normes de sécurité, nous ne recommandons pas son utilisation sur les tapis à poils longs ou sur les tapis à poils courts.
14. L'appareil doit être positionné de manière à ce que la fiche soit accessible.
15. Si le cordon d'alimentation est endommagé, il doit être remplacé par le fabricant ou le prestataire de service ou par une personne qualifiée afin d'éviter tout risque.
16. Tenez le cordon d'alimentation éloigné de l'avant de l'appareil.
17. Assurez-vous que la distance entre l'arrière de l'appareil et le mur est d'au moins 30 mm.

**AVERTISSEMENT :** Afin d'éviter toute surchauffe, ne couvrez pas l'appareil. Ne pas placer de matériel ou des vêtements sur l'appareil de chauffage, ou obstruer la circulation d'air autour de l'appareil de chauffage, par exemple en

des rideaux ou des meubles, car cela pourrait entraîner une surchauffe et un risque d'incendie.

**AVERTISSEMENT :** L'entretien et les réparations du produit ne doivent être effectués que par un technicien agréé par le fabricant ou par une personne qualifiée, en utilisant uniquement des pièces de rechange exactes et approuvées par le fabricant.

**ATTENTION :** Certaines parties de ce produit peuvent devenir très chaudes et causer des brûlures. Une attention particulière doit être accordée là où les enfants et les personnes vulnérables sont présents.

# LE STOCKAGE ET LA RÉUTILISATION DE LA BOÎTE FR

**IMPORTANT :** Ne jetez pas la boîte, vous pourriez en avoir besoin pour renvoyer le produit à des fins de garantie. Vous pouvez aplatir et stocker la boîte ou la convertir et la réutiliser. Sauvons l'environnement ensemble !

## CONVERTIR ET RÉUTILISER LA BOÎTE

[www.tagu.eu/box](http://www.tagu.eu/box)

Nous avons conçu la boîte pour que vous puissiez la conserver et la réutiliser pour l'entreposage à la maison. Il ne faut que 5 minutes pour transformer cette boîte en une solution de rangement élégante. De cette façon, vous réutiliserez et sauvegarderez la boîte au cas où vous en auriez besoin plus tard à des fins de garantie.



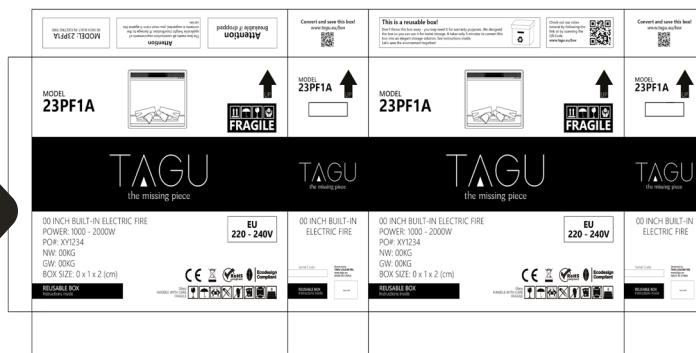
Consultez notre tutoriel vidéo en suivant le lien suivant ou scanner le code QR



OU

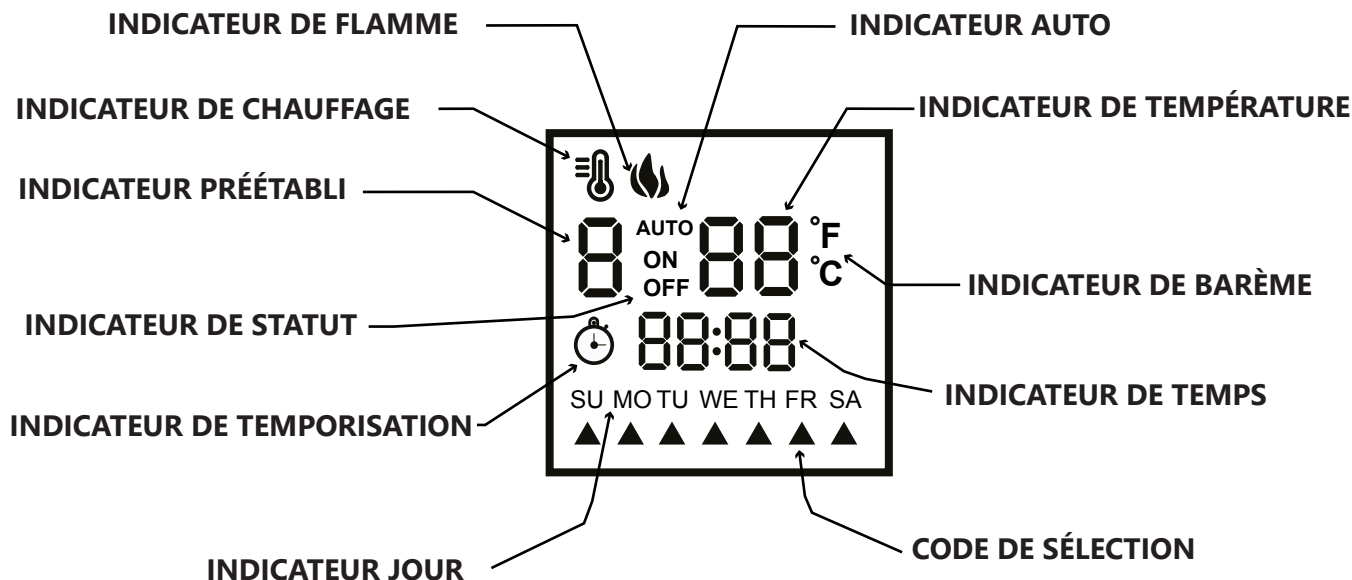
## APLATIR ET RANGER LA BOÎTE

Si vous ne voulez pas réutiliser la boîte, vous pouvez l'aplatir pour gagner de la place pendant le stockage. Enlevez le ruban adhésif, ouvrez le haut et le bas, aplatissez la boîte et rangez-la dans un endroit sûr.

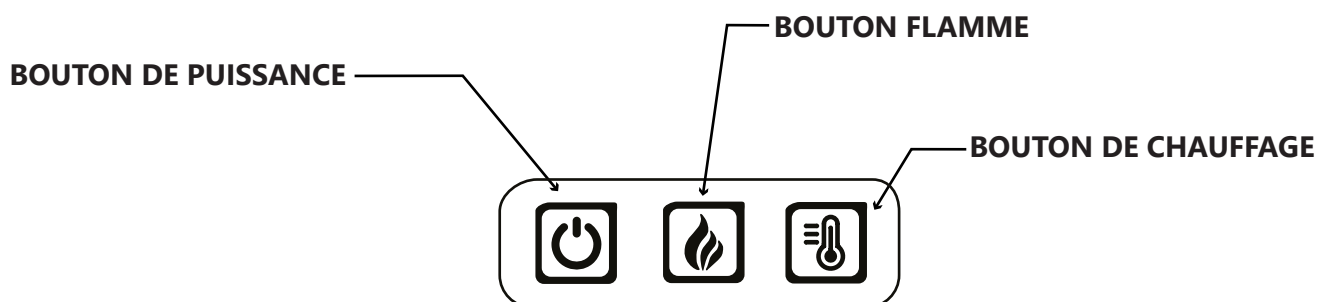


L'écran LED vous permet de visualiser facilement les réglages et les fonctions de chauffage. Lorsqu'une fonction est modifiée à partir du panneau de commande ou de la télécommande, un indicateur correspondant s'affiche.

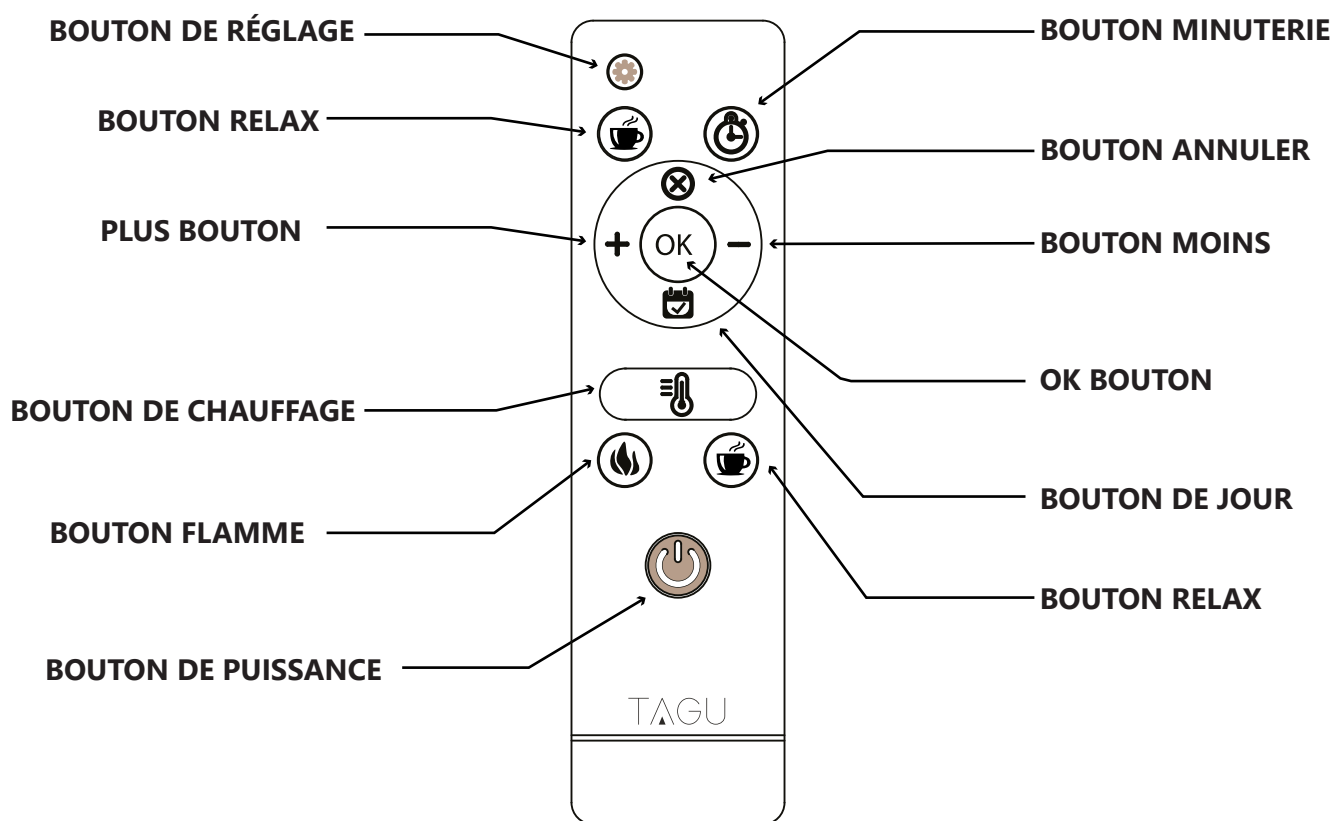
REMARQUE : L'affichage s'éteint automatiquement après 60 secondes d'inactivité.



<b>FLAME INDICATOR</b>		Le voyant s'allume lorsque l'effet de flamme est activé.
<b>HEATER INDICATOR</b>		Le voyant s'allume lorsque le chauffage est en marche.
<b>PRESET INDICATOR</b>		Indique quel préréglage de chauffage est sélectionné (de 1-8)
<b>STATUS INDICATOR</b>		Affiche l'état marche/arrêt de chaque préréglage de chauffage
<b>TIMER INDICATOR</b>		Le voyant s'allume lorsque le chauffage automatique est activé.
<b>DAY INDICATOR</b>		Spectacles chaque jour de la semaine
<b>SELECTION INDICATOR</b>		Indique les jours pour lesquels un préréglage de chauffage est activé.
<b>TIME INDICATOR</b>		Indique l'heure actuelle
<b>SCALE INDICATOR</b>		Indique l'échelle de température (Celsius ou Fahrenheit)
<b>TEMPERATURE INDICATOR</b>		Indique la température réglée
<b>AUTO INDICATOR</b>		Le voyant s'allume lorsque le préréglage de chauffage automatique est sélectionné.



## COMMANDE À DISTANCE



## FONCTIONNEMENT ET CARACTÉRISTIQUES

### HEURE ET JOUR

Après avoir branché l'appareil pour la première fois, vous devez régler l'heure et le jour actuels. L'aide de la télécommande, appuyez sur le **BOUTON DE RÉGLAGE** et maintenez-le enfoncé pendant 3 secondes. Utilisez le **PLUS BOUTON** pour régler l'heure, le **BOUTON MINUS** pour régler les minutes et le **BOUTON JOUR** pour régler le jour de la semaine. Une fois terminé, attendez que l'affichage cesse de clignoter et l'heure et le jour seront réglés.

## **ALLUMÉE / ÉTEINTE**

Appuyez sur la BOUTON POWER du panneau de commande ou de la télécommande pour allumer ou éteindre l'appareil. Lorsqu'elle est éteinte, les braises de l'ensemble de bûches ne s'éteignent pas immédiatement. Il s'agit d'un élément conçu pour représenter les braises du feu qui s'éteignent lentement.

## **INTENSITÉ DE FLAMME**

Appuyez sur la touche FLAME du panneau de commande ou de la télécommande pour augmenter ou diminuer le niveau de luminosité de la flamme de 1 à 4. Niveau 5 : la flamme s'allume automatiquement. plus sombre et plus lumineux, créant un effet de feu réaliste.

## **CHAUFFAGE**

Appuyez sur la BOUTON CHAUFFEUR du panneau de commande ou de la télécommande pour allumer/éteindre le chauffage. Après l'arrêt de l'appareil de chauffage, le ventilateur peut encore fonctionner pour éviter une surchauffe.

## **TEMPÉRATURE ET THERMOSTAT**

La plage de réglage du thermostat est de 17 °C à 27 °C ou de 62 °F à 82 °F ou constamment allumée. Si la pièce a atteint la température sélectionnée, le chauffage s'éteint automatiquement et se rallume si nécessaire. Lorsque le chauffage est en marche, vous pouvez régler la température du thermostat :

**UTILISATION DU PANNEAU DE CONTRÔLE** : appuyez sur le **BOUTON DE CHAUFFAGE** et maintenez-le enfoncé pendant 3 secondes, puis appuyez à nouveau sur le bouton pour modifier la température. Après avoir sélectionné la valeur désirée, appuyez sur la **TOUCHE FLAME** pour sauvegarder le réglage et revenir au fonctionnement normal.

**UTILISATION DE LA TÉLÉCOMMANDE** : appuyer sur la **TOUCHE PLUS** pour augmenter la température et sur la **TOUCHE MOINS** pour la baisser.

## **MINUTERIE DU SOMMEIL**

Ceci vous permet de régler le foyer pour qu'il s'éteigne automatiquement après le temps affiché à l'écran. Appuyez sur la touche TIMER de la télécommande pour régler la minuterie de 1 à 9 heures et l'éteindre. Sélectionnez le nombre d'heures désiré et la boîte à feu s'éteindra automatiquement après cette période de temps.

## **RELAX**

Tout dans la vie n'a pas un but clair. Appuyez sur la touche **RELAX BUTTON** de la télécommande pour... s'asseoir et se détendre. Vous pouvez appuyer sur ce bouton combien de fois vous voulez et rien de mal n'arrivera. Il agit comme un bouton de soulagement du stress :)

## **CELSIUS À FAHRENHEIT**

Pour changer entre °C et °F, alors que l'appareil de chauffage est allumé, appuyez et maintenez enfoncé le **BOUTON FLAME** sur le panneau de commande pendant 3 secondes.

## **DÉTECTION DE FENÊTRE OUVERTE**

Si une fenêtre ou une porte est laissée ouverte accidentellement pendant plus de 30 minutes, l'appareil de chauffage doit détecter le changement soudain de température et s'éteindre automatiquement en affichant OP à l'écran. Pour revenir au fonctionnement normal, appuyez et maintenez enfoncé le **BOUTON CHAUFFEUR** pendant 3 secondes ou éteignez l'appareil et rallumez-le."

# PROGRAMME DE CHAUFFAGE AUTOMATIQUE (AHS) FR

## INTRODUCTION

Vous pouvez régler l'appareil de chauffage pour qu'il s'allume ou s'éteigne à une température spécifique à des heures précises. Vous pouvez configurer jusqu'à 7 préréglages de chauffage différents et les affecter individuellement à chacun d'entre eux plusieurs jours de la semaine. Un préréglage du chauffage définit l'heure de début, l'heure de fin, la température ambiante et les jours ouvrables.

## EXEMPLE:

Le préréglage 1 commence à 18:00 et s'arrête à 22:00, température de 22°C, du lundi au vendredi.

Le préréglage 2 commence à 10:00 et s'arrête à 22:00, température de 22°C, samedi et dimanche.

## RÉGLAGE DES PRÉRÉGLAGES

Il existe 7 préréglages différents que vous pouvez régler individuellement. Pour commencer l'installation du premier

en fonctionnement normal, appuyez sur la **TOUCHE OK** pour activer l'affichage et appuyez ensuite sur la **TOUCHE DE RÉGLAGE** :

**RÉGLER L'HEURE DE DÉBUT** : L'**INDICATEUR D'ÉTAT** doit indiquer ON. Appuyez sur la touche **PLUS BOUTON** pour régler l'heure et le **BOUTON Moins** pour régler les minutes.

**SÉLECTIONNEZ LES JOURS** : Appuyez sur la **TOUCHE JOUR** pour naviguer jusqu'à un jour donné et utilisez la **TOUCHE PLUS** pour le sélectionner et la **TOUCHE MINUS** pour le désélectionner.

**RÉGLAGE DE LA TEMPÉRATURE** : Appuyez sur la **TOUCHE CHAUFFEUR** pour régler la température. Appuyez sur la **TOUCHE PLIUS** pour augmenter la température et la **TOUCHE MINUS** pour l'abaisser.

**RÉGLER L'HEURE DE FIN** : Appuyez sur la touche **SETTING BUTTON** pour naviguer jusqu'à l'heure de fin. Le **INDICATEUR D'ÉTAT** doit indiquer OFF. Appuyez sur la **TOUCHE PLUS** pour régler l'heure et sur la **TOUCHE MINUS** pour régler les minutes.

**POUR PASSER AU PRESET SUIVANT** : Utilisez le **BOUTON DE RÉGLAGE** pour naviguer entre l'heure de début préréglée, l'heure de fin préréglée et la présélection suivante.

## ACTIVATION D'UN PRESET

En fonctionnement normal, appuyez plusieurs fois sur la touche **DAY BUTTON** de la télécommande pour sélectionner le préréglage désiré et appuyez sur la touche **OK BUTTON** pour l'activer et le programme de chauffage sera réglé.

## MODE AUTO

8 est le **MODE AUTO**. En sélectionnant le mode 8, tous vos presets seront activés en même temps, l'un après l'autre. Ce mode est utile si vous avez besoin de plusieurs préréglages à exécuter au cours d'une même journée. **REMARQUE** : Lorsque vous utilisez ce mode, assurez-vous que les préréglages n'ont pas d'heures qui se chevauchent.

## DÉSACTIVER UN PRÉRÉGLAGE

Appuyez sur la **TOUCHE ANNULER** pour désactiver un préréglage et désactiver le programme de chauffage automatique.

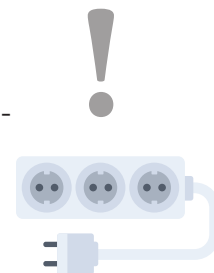
**REMARQUE** : Lors de l'utilisation du programme de chauffage automatique, le chauffage manuel et la minuterie de sommeil seront désactivés et ne fonctionneront plus jusqu'à ce que tous les préréglages aient été désactivés.

**REMARQUE** : L'horaire de chauffage automatique (AHS) ne fonctionne que si l'horloge a été réglée.

**REMARQUE** : En cas de panne de courant ou si vous débranchez la boîte à feu, le système se réinitialise et vous devrez réinitialiser le PAPA.

**REMARQUE :** Un circuit de 13 A, 240 V est requis. Un circuit dédié est préférable mais pas indispensable. Un circuit spécialisé sera nécessaire si le disjoncteur se déclenche ou si le fusible saute régulièrement lorsque l'appareil fonctionne. Des appareils supplémentaires sur le même circuit peuvent dépasser le courant nominal du disjoncteur.

**AVERTISSEMENT :** N'utilisez pas la boîte à feu avec des rallonges ordinaires. Si le cordon n'est pas assez long, n'utilisez que des rallonges spéciales d'au moins 13 ampères.



## ENTRETIEN ET MAINTENANCE

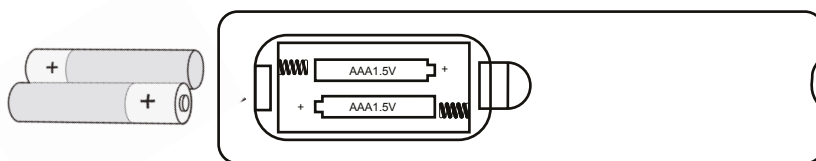
Assurez-vous que l'appareil est éteint et débranché avant de nettoyer l'appareil de chauffage ou le foyer. Nous recommandons d'aspirer périodiquement le ventilateur/chauffage.

Enlever la poussière avec un chiffon propre et sec.

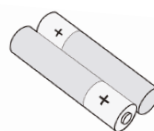
Enlever les empreintes digitales et autres marques de l'écran en verre à l'aide d'un chiffon propre et humide. N'utilisez pas de nettoyeurs abrasifs ou de liquides pulvérisables sur la surface de la vitre.

## REPLACEMENT DE LA BATTERIE

La télécommande fonctionne avec 2 piles AAA 1,5 V standard.



**REMARQUE :** Veuillez toujours jeter les piles dans un point de recyclage approprié.



### ATTENTION :

Achetez toujours la taille et la qualité de batterie qui conviennent le mieux à l'utilisation prévue.

Remplacez toutes les piles d'un ensemble en même temps.

Nettoyez les contacts des piles ainsi que ceux de l'appareil avant l'installation des piles.

Assurez-vous que les piles sont installées correctement en respectant la polarité (+ et -).

Retirez les piles de l'équipement qui ne doit pas être utilisé pendant une période prolongée.

Retirez rapidement les piles usagées.

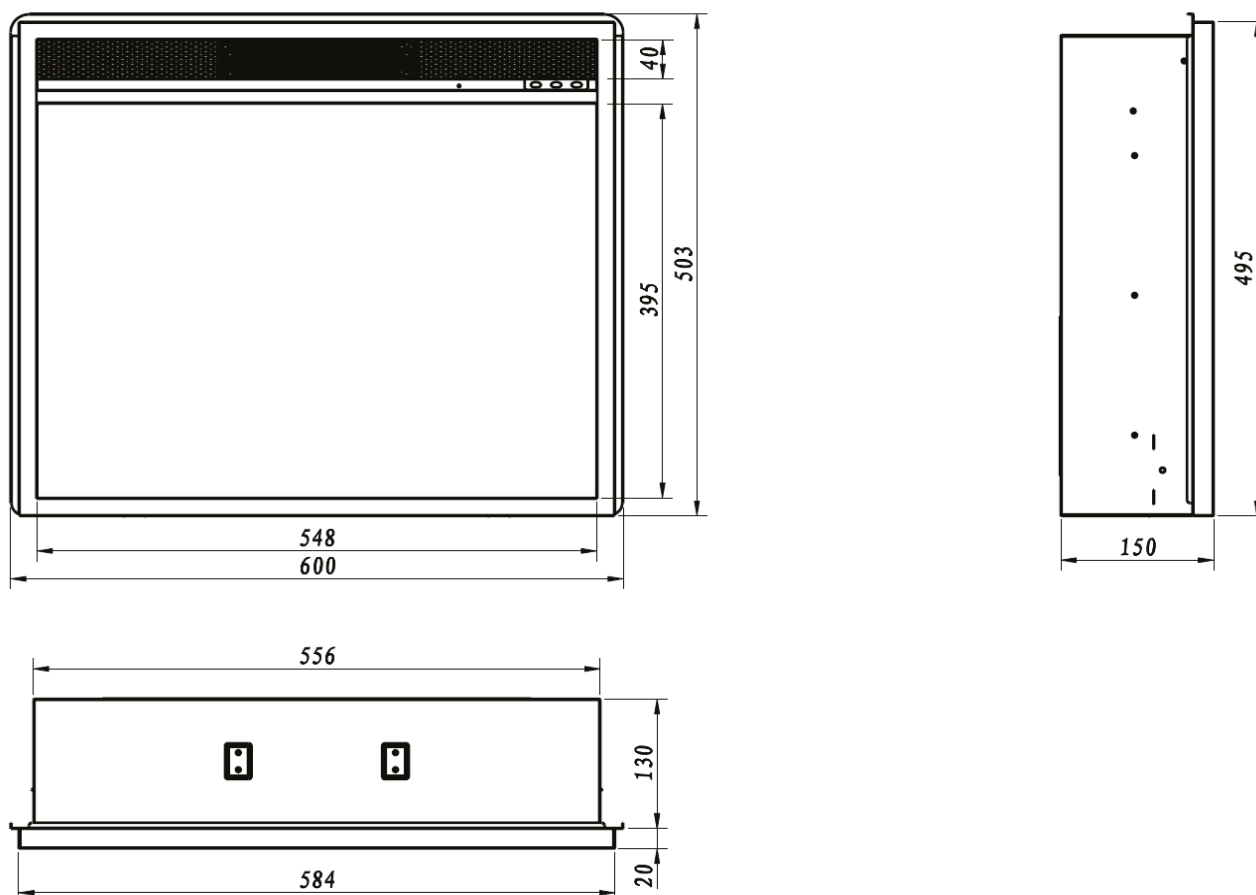
Ne mélangez pas des piles neuves et des piles usagées.

Ne mélangez pas des piles alcalines, standard (carbone-zinc) ou rechargeables (nicd, nimh, etc.).

Ne pas ingérer les piles.



## DIMENSIONS DE LA CHEMINÉE ÉLECTRIQUE



## DANS LES MEUBLES OU LES CHEMINÉES DE FOYER

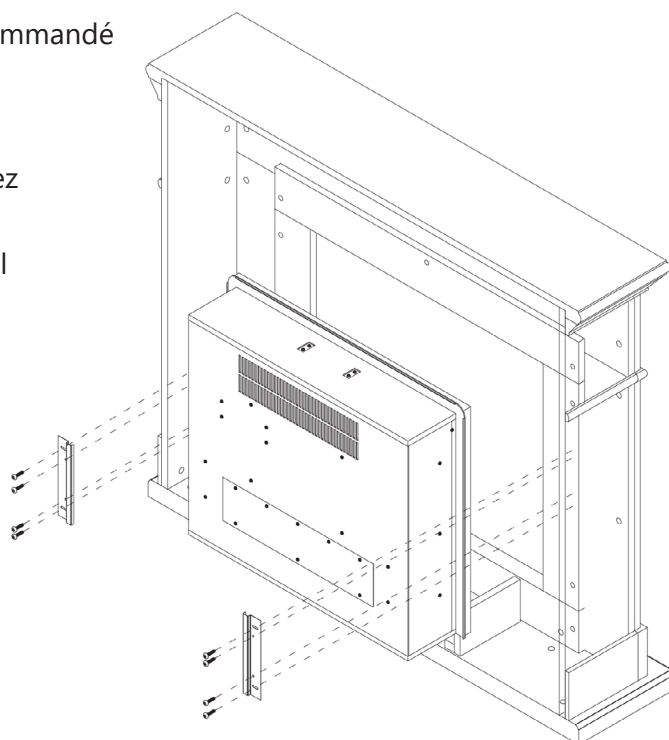
NOTE : Les dimensions exactes de l'ouverture du meuble ou de la cheminée sont : largeur 584 x hauteur 495 (mm).

Lors de la conception de l'ouverture, il est recommandé d'ajouter une tolérance de + 3mm à la largeur et à la hauteur.

ATTENTION : Pour une bonne ventilation, laissez 30mm d'espace libre.

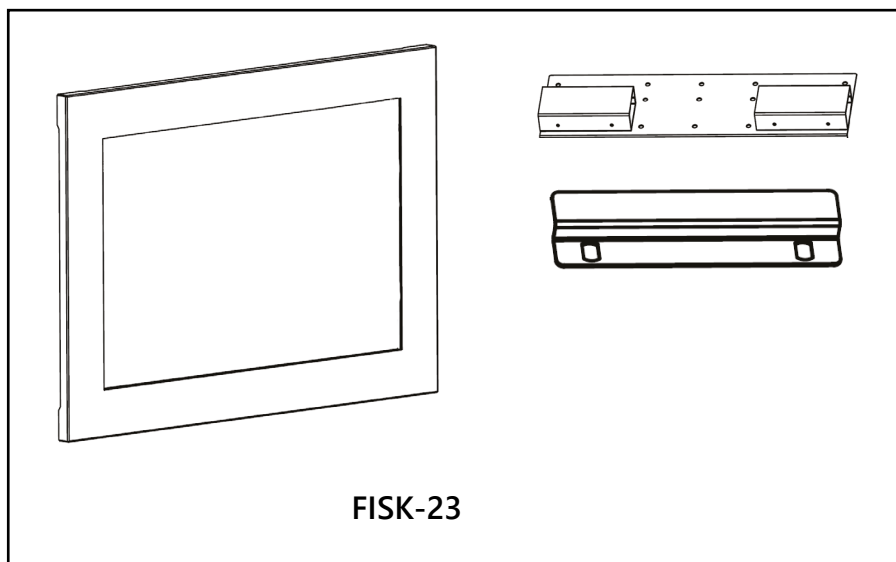
espace d'air minimal entre l'arrière de l'appareil de la boîte de feu et de tout autre matériau.

1. Insérez la cheminée électrique par l'arrière
2. Montez les plaques de fixation des deux côtés de la chambre de combustion.
3. Fixer les plaques à l'aide des vis fournies.



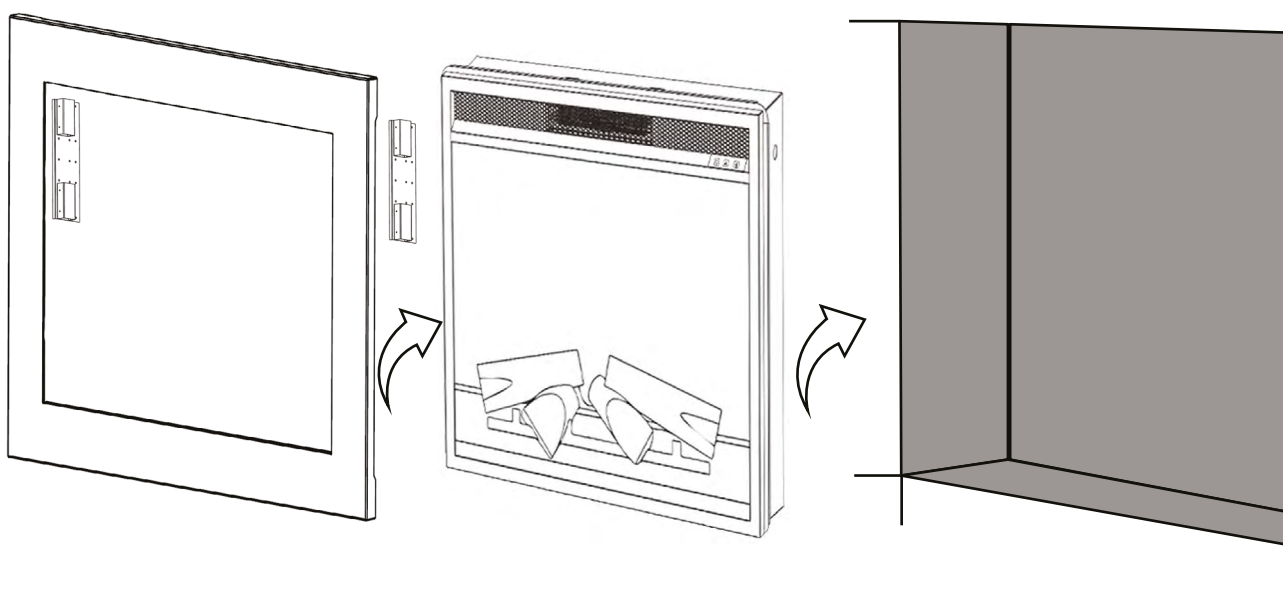
**DANS LES CHEMINÉES MURALES OU EN BRIQUE**

**REMARQUE :** Pour toutes les applications murales, nous vous recommandons d'utiliser notre Kit d'installation encastré TAGU 23RK1 (non inclus). Le cadre spécial assure un flux d'air approprié à l'entrée d'air et permet une fixation facile dans les murs ou autres constructions et l'enlèvement de la boîte à feu si le produit doit être réparé sous garantie.



Une nouvelle sortie peut être installée à l'intérieur de l'ossature. Branchez le foyer dans une prise de 13 ampères/240 volts. Si le cordon n'est pas assez long, vous pouvez utiliser une rallonge électrique d'au moins 13 ampères.

Pour des instructions détaillées sur la façon de monter la boîte à feu dans le mur, voir le manuel d'installations du Kit d'installation encastré TAGU 23RK1.



<b>Identifiant(s) du modèle : 23PF1A, 23PF1B, 23PF1C, 23PF1D</b>		
<b>Point de l'ordre du jour</b>	<b>Symbole</b>	Unité de valeur
<b>Puissance calorifique</b>		
Puissance calorifique nominale	$P_{nom}$	1,49 kW
Puissance calorifique minimale	$P_{min}$	$6.042 \times 10^{-3}$
Puissance calorifique continue maximale	$P_{max, c}$	1,49 kW
<b>Consommation électrique auxiliaire</b>		
A la puissance calorifique nominale	$e_{l_{max}}$	n/a kW
À puissance calorifique minimale	$e_{l_{min}}$	n/a kW
En mode veille	$e_{l_{sb}}$	$10,245 \times 10^{-3}$
Régulation électronique de la température ambiante et minuterie hebdomadaire		certes
Régulation de la température ambiante, avec détection de fenêtre ouverte		certes

**Tension nominale :** 220-240V

**Fréquence nominale :** 50 Hz

**Puissance nominale :** 1260-1500W.

**Protection contre l'humidité :** IP X0

**Classe de protection :** Catégorie I

**Cordon d'alimentation :** 1,8 mètres, fiche non détachable.

## INFORMATIONS SUR L'ÉLIMINATION

Pour les produits électriques vendus dans la Communauté européenne. A la fin de la vie utile des produits électriques, il ne faut pas les jeter avec les ordures ménagères.

Veuillez recycler là où il y a des installations. Renseignez-vous auprès d'une autorité locale ou d'un détaillant pour obtenir des conseils sur le recyclage dans votre pays.



## INFORMATION FINALE



CE PRODUIT EST CONFORME AUX NORMES EUROPÉENNES DE SÉCURITÉ EN60335-2-30 ET À LA NORME EUROPÉENNE DE COMPATIBILITÉ ÉLECTROMAGNÉTIQUE (CEM) EN 55014-1:2017, EN 55014-2:2015, EN 61000-3-2:2014 ET EN 61000-3-3-3:2013 CELLES-CI COUVRENT LES EXIGENCES ESSENTIELLES DES DIRECTIVES CEE 2014/30/EU

TAGU LOLIUM SRL. TOUS DROITS RÉSERVÉS. LE MATÉRIEL CONTENU DANS CETTE PUBLICATION NE PEUT ÊTRE REPRODUIT EN TOUT OU EN PARTIE, SANS L'AUTORISATION ÉCRITE PRÉALABLE DE TAGU LOLIUM SRL.

**TAGU**  
the missing piece

TAGU LOLIUM SRL  
TRAIAN VUIA 4,  
CLUJ-NAPOCA, ROMANIA  
WWW.TAGU.EU

## IT IMPORTANTI INFORMAZIONI SULLA SICUREZZA

**IMPORTANTE:** Queste istruzioni devono essere lette attentamente e conservate per un uso futuro.

1. Collegare solo a prese correttamente collegate a terra. Questo riscaldatore è destinato all'uso a 220-240 volt. Non utilizzare mai con una normale prolunga o con una presa di corrente riposizionabile (presa/presa multipla).
2. Se l'apparecchio è danneggiato, verificare con il fornitore prima dell'installazione e del funzionamento.
3. Non utilizzare all'aperto.
4. Non utilizzare nelle immediate vicinanze di un bagno, doccia o piscina.
5. Non collocare l'apparecchio immediatamente sotto una presa di corrente fissa o una scatola di connessione.
6. Questo apparecchio può essere utilizzato da bambini dagli 8 anni in su e da persone con capacità fisiche, sensoriali o mentali ridotte o mancanza di esperienza e conoscenza, se hanno ricevuto una supervisione o istruzioni sull'uso dell'apparecchio in modo sicuro e se ne comprendono i pericoli. I bambini non devono giocare con l'apparecchio. La pulizia e la manutenzione da parte dell'utente non devono essere effettuate da bambini senza supervisione.
7. I bambini di età inferiore a 3 anni devono essere tenuti lontani, a meno che non siano costantemente sorvegliati. I bambini di età compresa tra i 3 anni e meno di 8 anni possono accendere/spegnere l'apparecchio solo a condizione che sia stato collocato o installato nella normale posizione di funzionamento prevista e che siano stati sottoposti a supervisione o istruzioni sull'uso dell'apparecchio in modo sicuro e che ne comprendano i pericoli.
8. I bambini di età compresa tra i 3 anni e gli 8 anni non devono collegare, regolare e pulire l'apparecchio o eseguire la manutenzione da parte dell'utente.
9. Non utilizzare l'apparecchio in serie con un comando termico esterno, un programmatore, un timer o qualsiasi altro dispositivo che accende automaticamente il calore, poiché sussiste il rischio di incendio quando l'apparecchio è accidentalmente coperto o spostato.
10. Assicurarsi che mobili, tende o altri materiali combustibili siano posizionati a non più di 1 metro dall'apparecchio.
11. In caso di guasto, scollegare l'apparecchio.
12. Scollegare l'apparecchio quando non è necessario per lunghi periodi.
13. Sebbene l'apparecchio sia conforme alle norme di sicurezza, si sconsiglia l'uso su tappeti a pelo profondo o su tappeti a pelo lungo.
14. L'apparecchio deve essere posizionato in modo che la spina sia accessibile.
15. Se il cavo di alimentazione è danneggiato, deve essere sostituito dal produttore, dall'agente di assistenza o da una persona qualificata per evitare rischi.
16. Tenere il cavo di alimentazione lontano dalla parte anteriore dell'apparecchio.
17. Assicurarsi che la distanza minima tra la parte posteriore del riscaldatore e la parete sia di 30 mm.

**ATTENZIONE:** Per evitare il surriscaldamento, non coprire il riscaldatore. Non positionate materiali o indumenti sul riscaldatore, o ostruire la circolazione dell'aria intorno al riscaldatore, ad esempio mediante tende o mobili, in quanto ciò potrebbe causare surriscaldamento e rischio d'incendio.

**ATTENZIONE:** L'assistenza e le riparazioni del prodotto devono essere eseguite esclusivamente da un agente di assistenza autorizzato dal produttore o da una persona qualificata, utilizzando solo parti di ricambio esattamente approvate dal produttore.

**ATTENZIONE:** alcune parti di questo prodotto possono diventare molto calde e causare ustioni. Particolare attenzione deve essere prestata quando sono presenti bambini e persone vulnerabili".

# CONSERVAZIONE E RIUTILIZZO DELLA SCATOLA IT

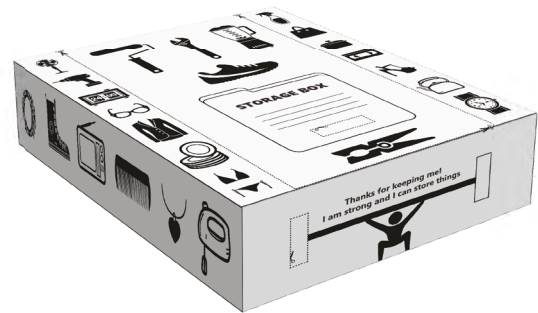
**IMPORTANTE:** non gettare la scatola, potrebbe essere necessario rispedito il prodotto in garanzia. È possibile appiattire e conservare la scatola o convertirla e riutilizzarla. Salviamo insieme l'ambiente!

## CONVERTIRE E RIUTILIZZARE LA SCATOLA

Abbiamo progettato la scatola in modo che possiate tenerla e riutilizzarla per l'archiviazione domestica. Ci vogliono solo 5 minuti per trasformare questa scatola in un'elegante soluzione di stoccaggio. In questo modo, potrete riutilizzare e salvare la scatola nel caso in cui ne abbiate bisogno in un secondo momento per motivi di garanzia.

Consulta il nostro video tutorial seguendo il seguente link o tramite la scansione del codice QR.

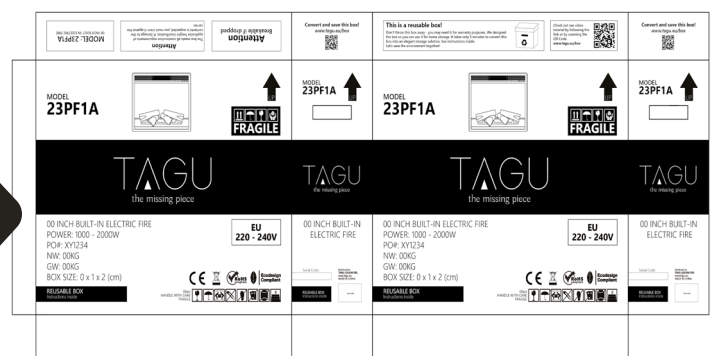
[www.tagu.eu/box](http://www.tagu.eu/box)



**OPPURE**

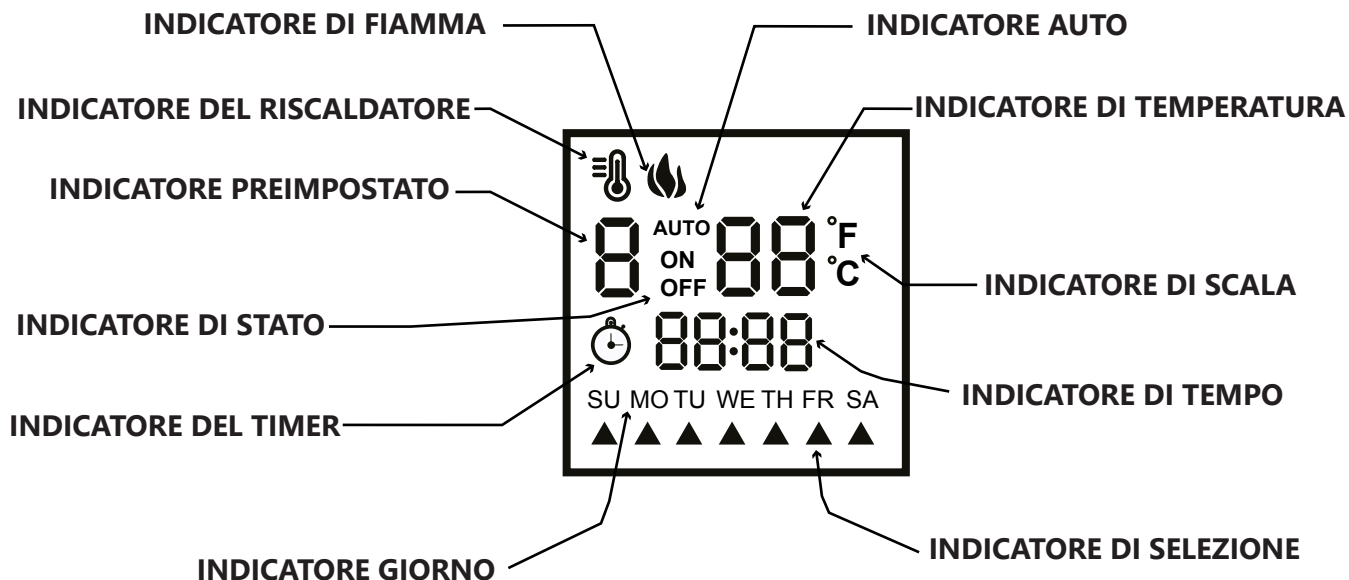
## APPIATTIRE E CONSERVARE LA SCATOLA






Se non si desidera riutilizzare la scatola, è possibile appiattirla per risparmiare spazio durante la conservazione. Togliere il nastro adesivo, aprire la parte superiore e inferiore, appiattire la scatola e conservarla in un luogo sicuro.

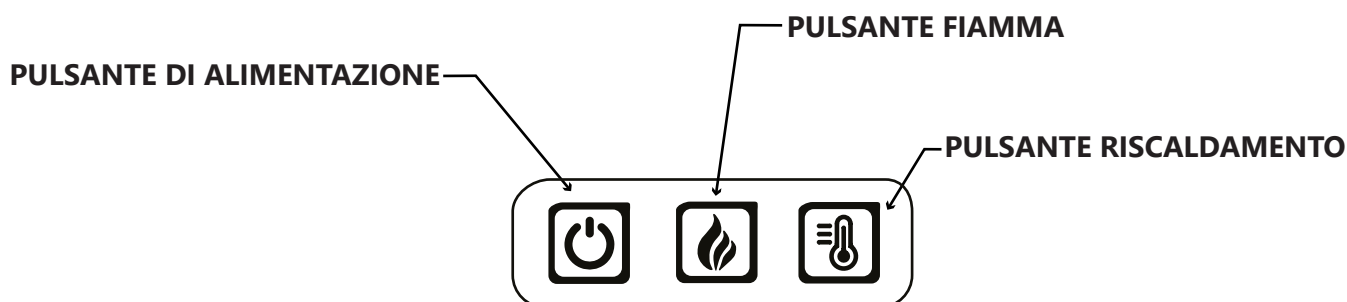


Il display a LED consente di visualizzare facilmente le impostazioni di calore e le funzioni. Quando una funzione viene cambiata dal pannello di controllo o dal telecomando, viene visualizzato un indicatore corrispondente.

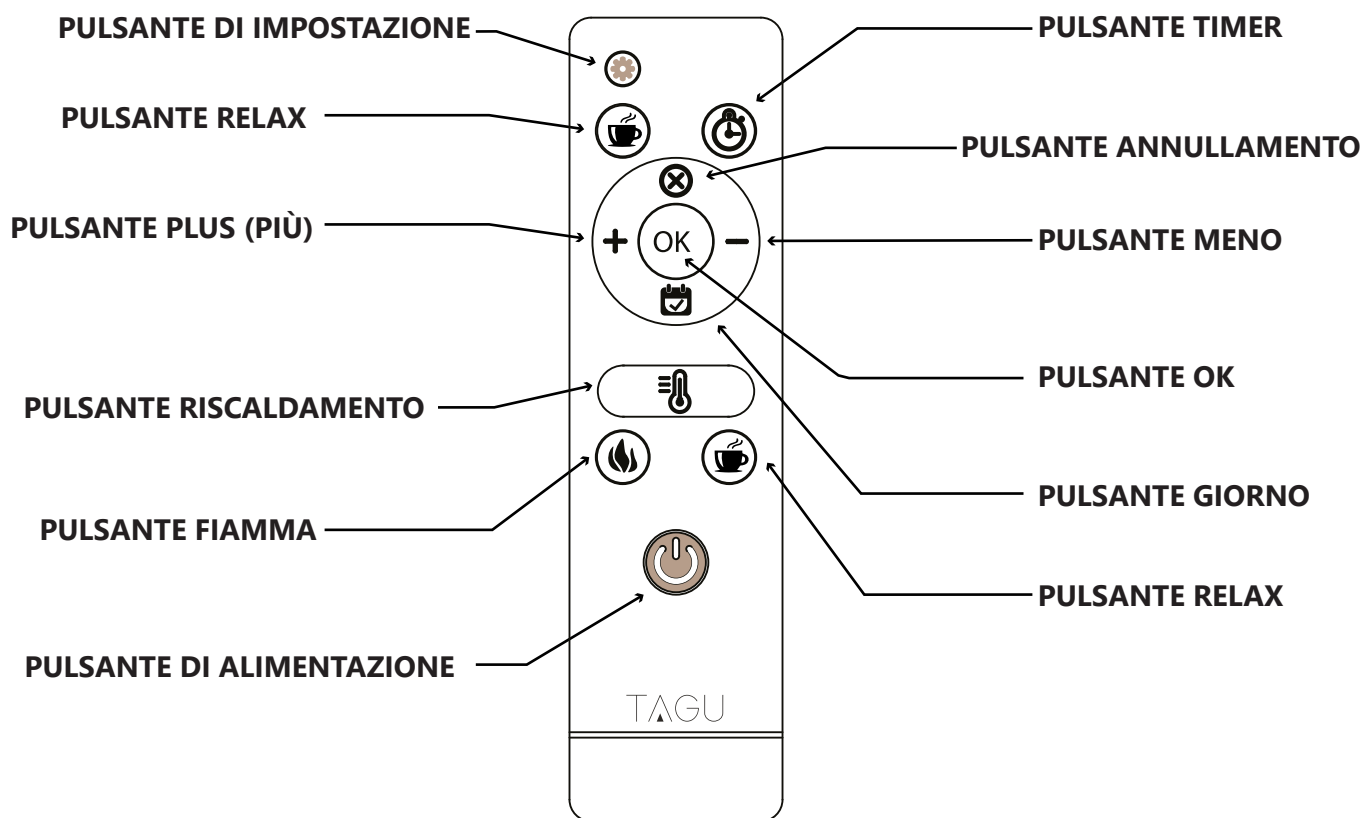
NOTA: Il display si spegne automaticamente dopo 60 secondi di inattività.



INDICATORE DI FIAMMA		L'indicatore si accende quando l'effetto fiamma è acceso.
INDICATORE DEL RISCALDATORE		L'indicatore si illumina quando il riscaldamento è acceso.
INDICATORE PREIMPOSTATO		Mostra quale impostazione di riscaldamento è stata selezionata (da 1 a 8)
INDICATORE DI STATO	ON OFF	Mostra lo stato on/off di ogni preimpostazione di riscaldamento
INDICATORE DEL TIMER		L'indicatore si accende quando il riscaldamento automatico è impostato.
INDICATORE GIORNO	SU	Mostra ogni giorno della settimana
INDICATORE DI SELEZIONE		Indica i giorni in cui è stato attivato un riscaldamento preimpostato.
INDICATORE DI TEMPO	88:88	Mostra l'ora corrente
INDICATORE DI SCALA	°F °C	Mostra la scala della temperatura (Celsius o Fahrenheit)
INDICATORE DI TEMPERATURA	88	Mostra la temperatura impostata
INDICATORE AUTO	AUTO	L'indicatore si illumina quando viene selezionata la preimpostazione del riscaldamento automatico.



## CONTROLLO DI REMOTO



## FUNZIONAMENTO E CARATTERISTICHE

### ORA E GIORNO

Dopo aver collegato l'unità per la prima volta, è necessario impostare l'ora e il giorno attuali. Usando il telecomando, tenere premuto il **PULSANTE DI IMPOSTAZIONE** per 3 secondi. Utilizzare il **PULSANTE PLUS (PIÙ)** impostare l'ora, il **PULSANTE MENO** per impostare i minuti e il **PULSANTE GIORNO** per impostare il giorno della settimana. Al termine, attendere che il display smetta di lampeggiare e l'ora e il giorno saranno impostati.

## **ACCESO/SPENTO**

Premere il **PULSANTE DI ALIMENTAZIONE** sul pannello di controllo o sul telecomando per accendere o spegnere l'unità. Quando si spegne la brace del set di tronchi non si spegne immediatamente. Questa è una funzione progettata per rappresentare le braci del fuoco che si spegne lentamente.

## **LUMINOSITÀ DELLA FIAMMA**

Premere il **PULSANTE FIAMMA** sul pannello di controllo o sul telecomando per aumentare o abbassare il livello di luminosità della fiamma da 1 a 4. Il livello 5 farà sì che la fiamma si accenda automaticamente più bassa e più luminosa, creando un effetto di fuoco realistico.

## **RISCALDAMENTO**

Premere il **PULSANTE RISCALDAMENTO** sul pannello di controllo o sul telecomando per accendere/ spegnere il riscaldamento. Dopo aver spento il riscaldamento, la ventola può ancora funzionare per evitare un surriscaldamento eccessivo.

## **TEMPERATURA E TERMOSTATO**

L'intervallo di impostazione del termostato è di 17°C - 27°C o 62°F - 82°F o costantemente acceso. Se l'ambiente ha raggiunto la temperatura selezionata, il riscaldatore si spegne automaticamente e si riaccende se necessario. Mentre il riscaldamento è acceso è possibile regolare la temperatura del termostato:

**UTILIZZO DEL PANNELLO DI CONTROLLO:** tenere premuto il **PULSANTE RISCALDAMENTO** per 3 secondi e poi premere nuovamente il pulsante per cambiare la temperatura. Dopo aver selezionato il valore desiderato, premere il **PULSANTE FIAMMA** per salvare l'impostazione e tornare al normale funzionamento.

**UTILIZZO DEL CONTROLLO REMOTO:** premere il **PULSANTE PLUS ( PIU )** per aumentare la temperatura e il **PULSANTE MINUS** per abbassare la temperatura.

## **TIMER DI SOGGIORNO**

Permette di impostare lo spegnimento automatico del camino dopo il tempo visualizzato sullo schermo.

Premere il **PULSANTE TIMER** sul telecomando per impostare e far scorrere l'impostazione del timer da 1 a 9 ore e per spegnerlo. Selezionando il numero di ore desiderato, il focolare si spegne automaticamente dopo il tempo selezionato.

## **RELAX**

Non tutto nella vita ha un scopo chiaro. Premere il **PULSANTE RELAX** sul telecomando per..... sedersi e rilassarsi. Puoi premere questo pulsante quante volte vuoi e non succederà niente di male. Agisce come un pulsante per alleviare lo stress :)

## **DA CELSIUS A FAHRENHEIT**

Per passare da °C a °F, mentre il riscaldatore è acceso, premere e tenere premuto il **PULSANTE FIAMMA** sul pannello di controllo per 3 secondi.

## **RILEVAMENTO FINESTRA APERTA**

Se una finestra o una porta viene lasciata accidentalmente aperta per oltre 30 minuti, il riscaldatore si attiva automaticamente.

Rileva all'improvviso un cambiamento di temperatura e si spegne automaticamente, visualizzando OP sullo schermo. Per tornare al normale funzionamento, tenere premuto il **PULSANTE RISCALDAMENTO** per 3 secondi o spegnere e riaccendere l'unità.



# PROGRAMMA DI RISCALDAMENTO AUTOMATICO (AHS) IT

## INTRODUZIONE

È possibile impostare il riscaldatore in modo che si accenda o si spenga a una temperatura specifica per tempi specifici. È possibile impostare fino a 7 diversi preset di riscaldamento e assegnare individualmente a ciascuno di essi più giorni della settimana.

Un preset di riscaldamento definisce l'ora di inizio, l'ora di fine, la temperatura ambiente e i giorni lavorativi.

## ESEMPIO:

Il preset 1 inizia alle 18:00 e si ferma alle 22:00, temperatura di 22°C, dal lunedì al venerdì.

Il preset 2 inizia alle 10:00 e si ferma alle 22:00, temperatura di 22°C, sabato e domenica.

## IMPOSTAZIONE DEI PRESET

Ci sono 7 diversi preset che si possono impostare individualmente. Per iniziare la configurazione del primo preset

durante il normale funzionamento, premere il **PULSANTE OK** per attivare il display e successivamente premere il **PULSANTE DI IMPOSTAZIONE**:

**IMPOSTARE L'ORA DI INIZIO:** L'**INDICATORE DI STATO** dovrebbe essere **ON**. Premere il **PULSANTE PLUS (PIÙ)** per impostare l'ora e il **PULSANTE MENO** per impostare i minuti.

**SELEZIONARE I GIORNI:** Premere il **PULSANTE GIORNO** per navigare verso un determinato giorno e utilizzare il **PULSANTE PLUS (PIÙ)** per selezionarlo e il **PULSANTE MENO** per deselezionarlo.

**IMPOSTA LA TEMPERATURA:** Premere il **PULSANTE RISCALDAMENTO** per impostare la temperatura. Premere il **PULSANTE PLUS (PIÙ)** per aumentare la temperatura e il **PULSANTE MINUS** per abbassarla.

**IMPOSTARE L'ORA DI FINE:** Premere il **PULSANTE DI IMPOSTAZIONE** per navigare fino all'ora di fine. Il **INDICATORE DI STATO** dovrebbe essere spento. Premere il **PULSANTE PLUS (PIÙ)** per impostare l'ora e il **PULSANTE MENO** per impostare i minuti.

**PASSARE AL PRESET SUCCESSIVO:** Usa il **PULSANTE DI IMPOSTAZIONE** per navigare tra l'ora d'inizio del preset, l'ora di fine preset e il preset successivo.

## ATTIVAZIONE DI UN PRESET

Durante il normale funzionamento, premere ripetutamente il **PULSANTE GIORNO** sul telecomando per selezionare il preset desiderato e premere il **PULSANTE OK** per attivarlo e il programma di riscaldamento verrà impostato.

## MODALITÀ AUTO

8 è il **MODO AUTO**. Selezionando la modalità 8, tutti i tuoi preset si attivano contemporaneamente, uno dopo l'altro. Questa modalità è utile nel caso in cui siano necessari più preset per essere eseguiti durante lo stesso giorno.

**NOTA:** Usando questa modalità, assicurati che i preset non abbiano ore di sovrapposizione.

## DISATTIVARE UN PRESET

Premere il **PULSANTE DI ANNULLAMENTO** per disattivare un preset e spegnere il programma di riscaldamento automatico.

**NOTA:** Quando si utilizza il programma di riscaldamento automatico, il riscaldamento manuale e il timer di riposo saranno disattivati e non funzioneranno più finché tutte le preimpostazioni non saranno state disattivate.

**NOTA:** Il programma di riscaldamento automatico (AHS) funziona solo se l'orologio è stato impostato.

**NOTA:** Se c'è un'interruzione di corrente o se si scollega il focolare, il sistema si resetta e si dovrà impostare nuovamente l'AHS.

**NOTA:** è necessario un circuito da 13 amp, 240 volt. Un circuito dedicato è da preferire ma non essenziale. Un circuito dedicato sarà necessario se l'interruttore scatta o se il fusibile interviene regolarmente quando il riscaldatore è in funzione. Apparecchi aggiuntivi sullo stesso circuito possono sovraccaricare la corrente nominale dell'interruttore.

**ATTENZIONE:** non utilizzare il focolare con prolunghe normali. Se il cavo non è abbastanza lungo è possibile utilizzare solo delle prolunghe speciali per un minimo di 13 Ampere.



## CURA E MANUTENZIONE

Accertarsi che l'apparecchio sia spento e scollegato prima di pulire il riscaldatore o il caminetto.

Si consiglia di passare periodicamente l'aspirapolvere del ventilatore/riscaldatore.

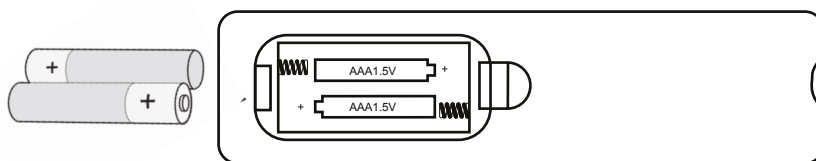
Rimuovere la polvere con un panno pulito e asciutto.

Rimuovere le impronte digitali e altri segni dallo schermo di vetro utilizzando un panno umido pulito.

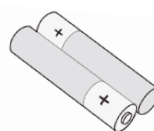
Non utilizzare detergenti abrasivi o liquidi spray sulla superficie del vetro della finestra.

## SOSTITUZIONE DELLA BATTERIA

Il telecomando funziona con 2 batterie AAA 1,5 V standard.



**NOTA:** smaltire sempre le batterie in un punto di riciclaggio adeguato.



### ATTENZIONE:

Acquistare sempre le dimensioni e il tipo di batteria più adatto all'uso previsto.

Sostituire contemporaneamente tutte le batterie di un set.

Pulire i contatti della batteria e quelli del dispositivo prima dell'installazione della batteria.

Assicurarsi che le batterie siano installate correttamente per quanto riguarda la polarità (+ e -).

Rimuovere le batterie dall'apparecchio che non deve essere utilizzato per un lungo periodo di tempo.

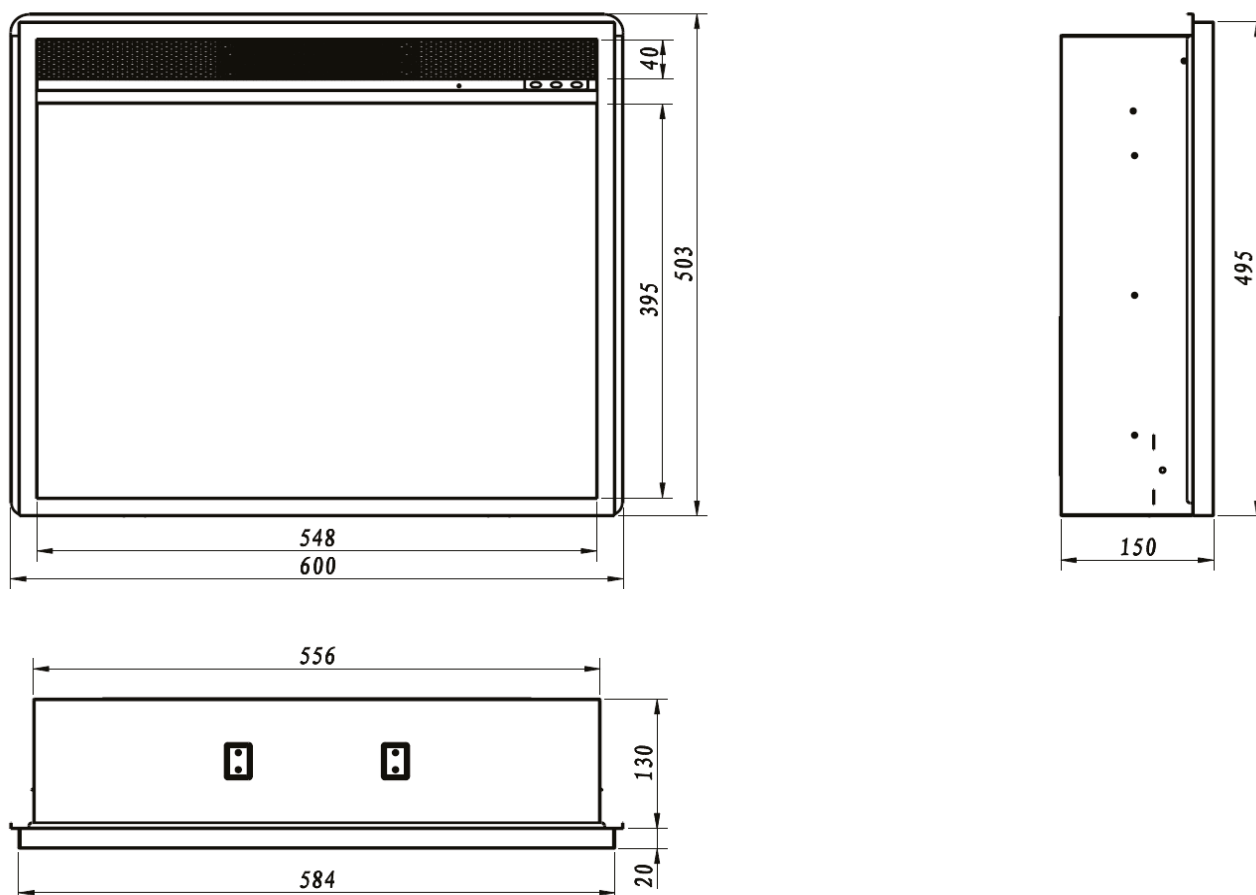
Rimuovere tempestivamente le batterie usate.

Non mischiare batterie vecchie e nuove.

Non mescolare batterie alcaline, standard (zinco-carbone) o ricaricabili (nicd, nimh, ecc.).

Non ingerire le batterie.

## DIMENSIONI DEL CAMINETTO ELETTRICO



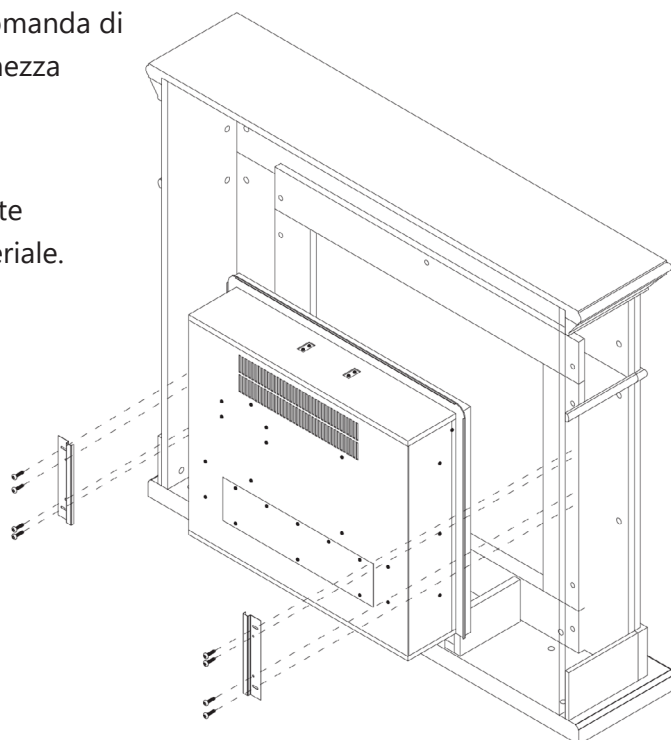
## IN MOBILI O MANTELLI PER CAMINO

**NOTA:** Le esatte dimensioni dell'apertura del mobile o della mensola sono: larghezza 584 x altezza 495 (mm).

Durante la progettazione dell'apertura, si raccomanda di aggiungere una tolleranza di + 3 mm alla larghezza e all'altezza.

**ATTENZIONE:** Per una corretta ventilazione, lasciare 30 mm. spazio aereo minimo tra la parte posteriore del focolare e di qualsiasi altro materiale.

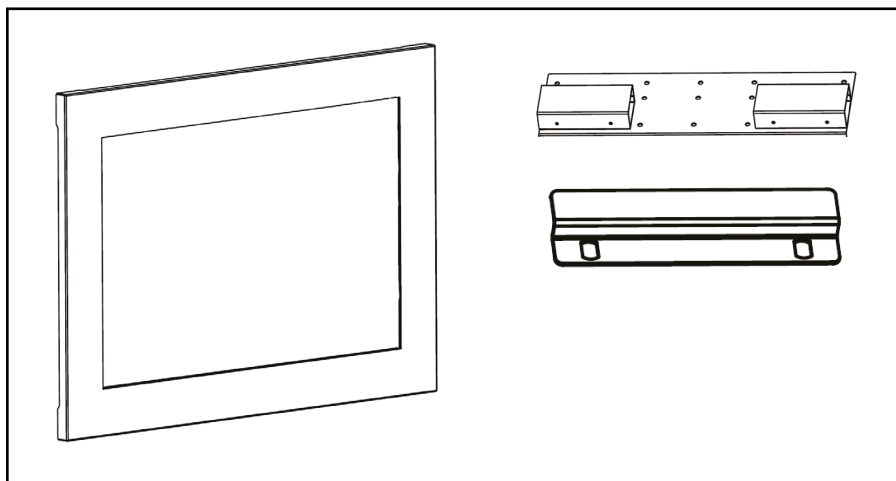
1. Inserire il focolare dal retro.
2. Montare le piastre di fissaggio su entrambi i lati del focolare.
3. Fissare le piastre con le viti in dotazione.



## IT MONTAGGIO DEL CAMINETTO ELETTRICO

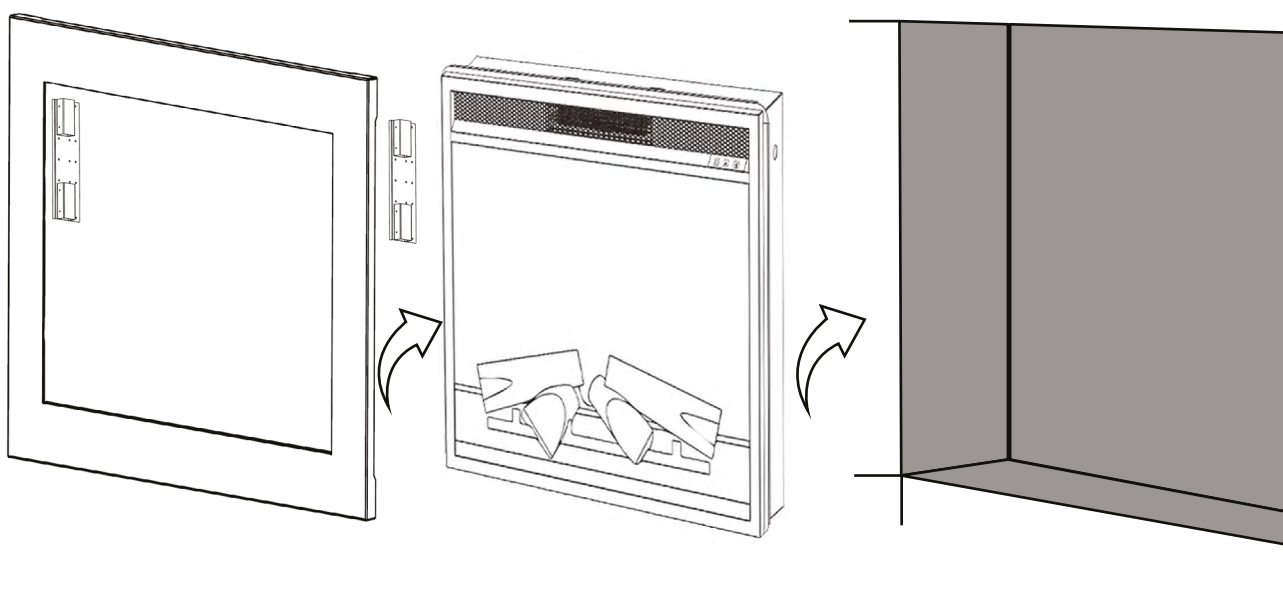
### IN CAMINETTI A MURO O IN MATTONI

**NOTA:** Per tutte le applicazioni a parete consigliamo di utilizzare il nostro Kit di installazione ad incasso TAGU 23RK1 (non incluso). Il telaio speciale fornisce un adeguato flusso d'aria (alla presa d'aria), e permette un facile fissaggio a parete o in altre costruzioni e la rimozione del focolare se il prodotto deve essere riparato in garanzia.



Una nuova presa può essere installata all'interno del telaio. Inserire il caminetto in una presa da 13 amp/240 volt. Se il cavo non è abbastanza lungo, è possibile utilizzare una prolunga di almeno 13 ampere.

Per istruzioni dettagliate su come montare il focolare a parete, vedere il manuale di istruzioni del Kit di installazione ad incasso 23RK1.



Identificatori del modello: 23PF1A, 23PF1B, 23PF1C, 23PF1D.		
Articolo	Simbolo	Unità di valore
<b>Potenza termica</b>		
Potenza termica nominale	$P_{nom}$	1,49 kW
Potenza termica minima	$P_{min}$	$6.042 \times 10^{-3}$
Potenza termica massima continuativa	$P_{max, c}$	1,49 kW
<b>Consumo di energia elettrica ausiliaria</b>		
Alla potenza termica nominale	$e_{l_{max}}$	n/a kW
Alla minima potenza termica	$e_{l_{min}}$	n/a kW
In modalità standby	$e_{l_{sb}}$	$10,245 \times 10^{-3}$
Controllo elettronico della temperatura ambiente più timer settimanale		Sì
Controllo della temperatura ambiente, con rilevamento finestra aperta.		Sì

**Tensione nominale:** 220-240V

**Frequenza nominale:** 50 Hz

**Potenza nominale:** 1260-1500W.

**Protezione contro l'umidità:** IP X0

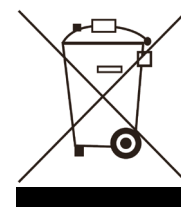
**Classe di protezione:** Classe I

**Cavo di alimentazione:** 1,8 metri, spina non staccabile.

## INFORMAZIONI SULLO SMALTIMENTO

Per i prodotti elettrici venduti nella Comunità Europea. Al termine della vita utile dei prodotti elettrici, non deve essere smaltito insieme ai rifiuti domestici.

Si prega di riciclare dove esistono impianti. Rivolgersi a un'autorità locale o a un rivenditore per ottenere consigli sul riciclaggio nel proprio paese.



## INFORMAZIONI FINALI



QUESTO PRODOTTO È CONFORME ALLE NORME EUROPEE DI SICUREZZA EN60335-2-30 E ALLA NORMA EUROPEA DI COMPATIBILITÀ ELETTROMAGNETICA (EMC) EN 55014-1:2017, EN 55014-2:2015, EN 61000-3-2:2014 E EN 61000-3-3-3:2013.

©TAGU LOLIUM SRL. TUTTI I DIRITTI RISERVATI. IL MATERIALE CONTENUTO IN QUESTA PUBBLICAZIONE NON PUÒ ESSERE RIPRODOTTO IN TUTTO O IN PARTE, SENZA PREVIA AUTORIZZAZIONE SCRITTA DI TAGU LOLIUM SRL.

**TAGU**  
the missing piece

**TAGU LOLIUM SRL**  
TRAIAN VUIA 4,  
CLUJ-NAPOCA, ROMANIA  
[WWW.TAGU.EU](http://WWW.TAGU.EU)

**FONTOS:** Az utasításokat alaposan el kell olvasni és későbbi felhasználás során meg kell őrizni.

1. Csak megfelelően földelt csatlakozókhoz csatlakoztassa. Ez a fűtőkészülék 220-240 voltos feszültségre használható. Soha ne használja átlagos hosszabbító kábellel vagy áthelyezhető elektromos csatlakozóval (kimenet / tápvezeték).
2. Ha a készülék megsérült, a beszerelés és a kezelés előtt ellenőrizze szállítóval.
3. Ne használja a szabadban.
4. Ne használja a fürdőkád, a zuhanyzó vagy az uszoda közvetlen környezetében.
5. Ne helyezze a készüléket közvetlenül egy rögzített aljzatba vagy csatlakozó doboz alá.
6. Ezt a készüléket használhatják 8 évnél idősebb gyermekek valamint csökkent fizikai, érzékelési vagy szellemi képességekkel rendelkezők, vagy bárki aki nem rendelkezik semilyen tapasztalattal és tudással a termékről, amennyiben felügyelet alatt vannak vagy útmutatást kaptak a készülék biztonságos használatáról és megértették a veszélyeket. A gyermekek nem játszhatnak a készülékkel. A takarítást és a felhasználói karbantartást gyermek, felnőtt felügyelet nélkül nem végezheti el.
7. A 3 évnél kisebb gyermekeket tartsuk távol a terméktől, kivéve ha folyamatosan felügyelik őket. A 3 és 8 év közötti gyermekek csak akkor kapcsolhatják be vagy ki a készüléket, ha azt a rendeltetésszerű üzemi helyzetükbe helyezték és telepítették, és felügyelik őket vagy pontos útmutatást kaptak a készülék használatáról és megértették az ezzel járó veszélyeket
8. A 3 és a 8 év közötti gyermekek nem csatlakoztathatják, szabályozhatják és tisztíthatják a készüléket, illetve nem végezhetnek karbantartást.
9. Ne használja ezt a készüléket sorosan egy külső hőszabályozóval, programvezérlővel, időzítővel vagy bármely más olyan eszközzel, amely automatikusan bekapcsolja a hőt, mivel tűzveszély áll fenn, ha a készüléket véletlenül eltakarja vagy elmozdítja.
10. Győződjön meg róla, hogy bútorok, függönyök vagy más gyúlékony anyagok lelegalább 1 méter távolságra helyezkednek el a készüléktől.
11. Hiba esetén húzza ki a készüléket.
12. Ha hosszabb ideig nem használja, húzza ki a dugót a konnektorból.
13. Bár ez a készülék megfelel a biztonsági előírásoknak, nem javasoljuk, hogy mélyfólia szőnyegre vagy hosszúszállú szőnyegen használja.
14. A készüléket úgy kell elhelyezni, hogy a dugóhoz legyen hozzáférésünk.
15. Ha a tápkábel sérült, a veszély elkerülése érdekében a gyártónak vagy a szerviznek vagy hasonlóan képzett személynek kell kicserélnie.
16. Tartsa távol a tápkábelt a készülék elejétől.
17. Győződjön meg arról, hogy a fűtés és a fal közötti távolság legalább 30 mm.

**FIGYELEM:** A túlmelegedés elkerülése érdekében ne takarja le a fűtőtestet. Ne helyezzen anyagot vagy ruhákat a fűtőberendezésre, ne akadályozza a légáramlást a fűtés körül, pl függönyökkel vagy bútorokkal, mert ez túlmelegedést és tűzveszélyt okozhat.

**FIGYELMEZTETÉS:** A szervizelést és a termékjavítást csak a gyártó által jóváhagyott szervizszemélyzet vagy hasonlóan képzett személy végezheti el, csak a gyártó által jóváhagyott alkatrészekkel.

**FIGYELMEZTETÉS:** A termék egyes részei forróak és égési sérülést okozhatnak. Különös figyelmet kell fordítani arra, ha gyermekek és sérülékeny emberek vannak jelen.

# A DOBOZ TÁROLÁSA ÉS ÚJRAHASZNÁLÁSA HU

**FONTOS:** Ne dobja el a dobozt, szükség lehet rá, hogy visszajuttassa a terméket garanciás problémák esetén. Összelapíthatja és tárolhatja a dobozt, vagy átalakíthatja és újra felhasználhatja. Mentsük meg a környezetet együtt!

## A DOBOZ ÁTALAKÍTÁSA ÉS ÚJRAHASZNÁLÁSA

[www.tagu.eu/box](http://www.tagu.eu/box)

Úgy terveztük meg a dobozt, hogy megőrizhessük és újrahasznosíthassuk otthoni tárolóeszközként. Csak 5 percig tart ezt a dobozt elegáns tárolásóvá alakítani. Ezzel újra felhasználhatja és megmentheti a dobozt, ha később szüksége lenne rá garanciális célokra.



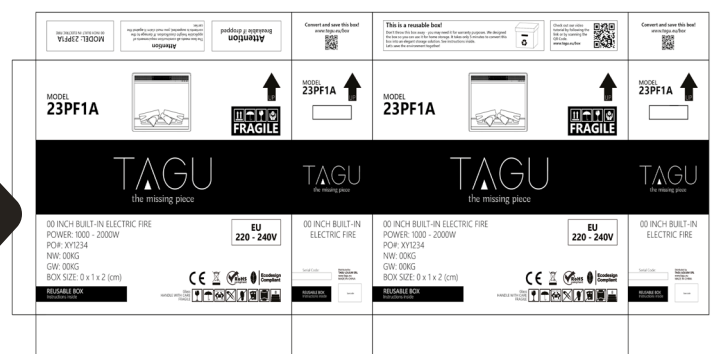
Nézze meg bemutató videónkat a link követésével vagy olvassa be a QR-kódot



**VAGY**

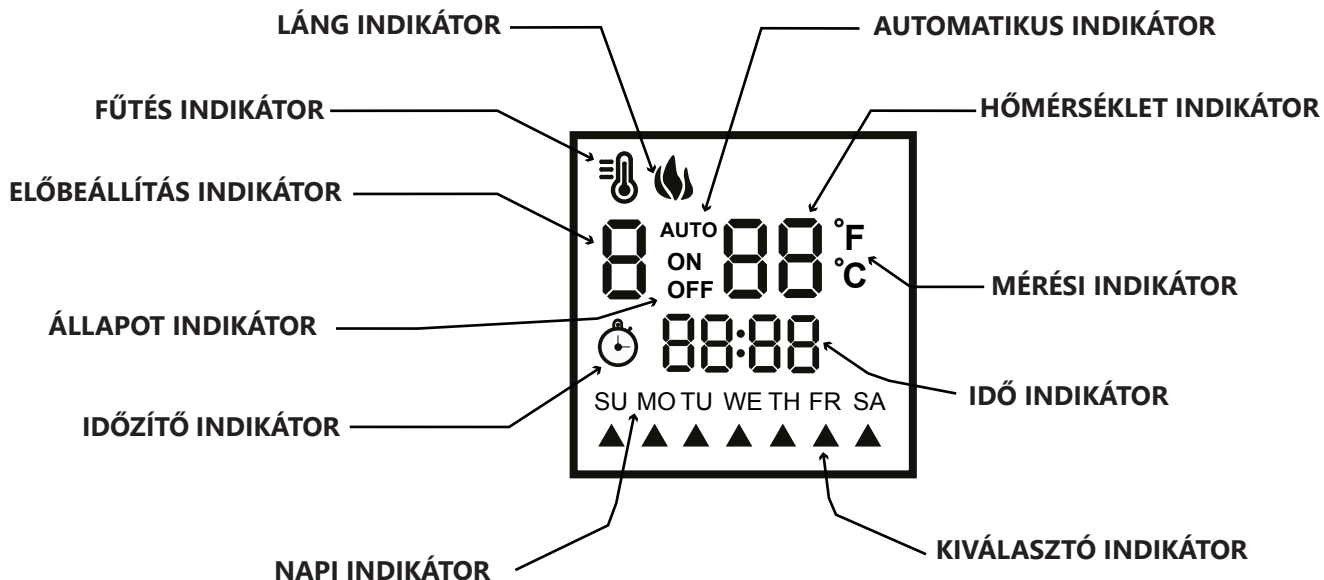
## LAPÍTSA ÖSSZE A ÉS TÁROLJA A DOBOZT

Ha nem kívánja újra használni a dobozt, akkor a tárolással sok helyet takaríthat meg. Távolítsa el a szalagot, nyissa ki a tetejét és az alját, lapítsa össze a dobozt és tárolja biztonságos helyen.



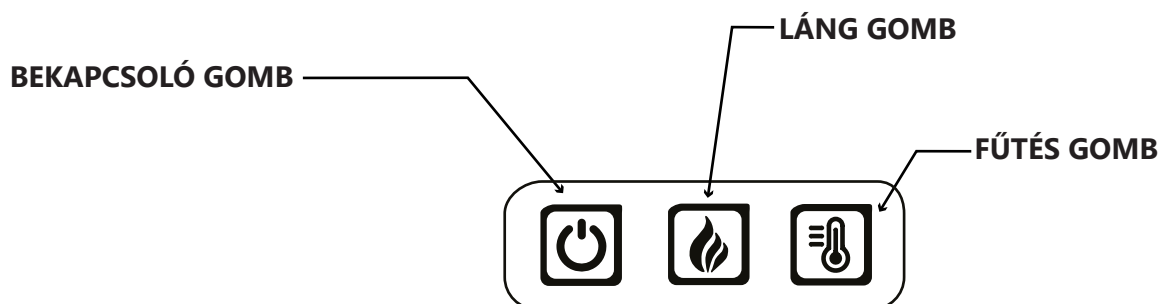
A LED kijelző lehetővé teszi a hőbeállítások és a funkciók egyszerű megtekintését. Amikor egy funkciót megváltoztat a kezelőpanelről vagy a távvezérlőről, megjelenik egy megfelelő jelző.

**MEGJEGYZÉS:** A kijelző 60 másodperc múlva automatikusan kikapcsol.

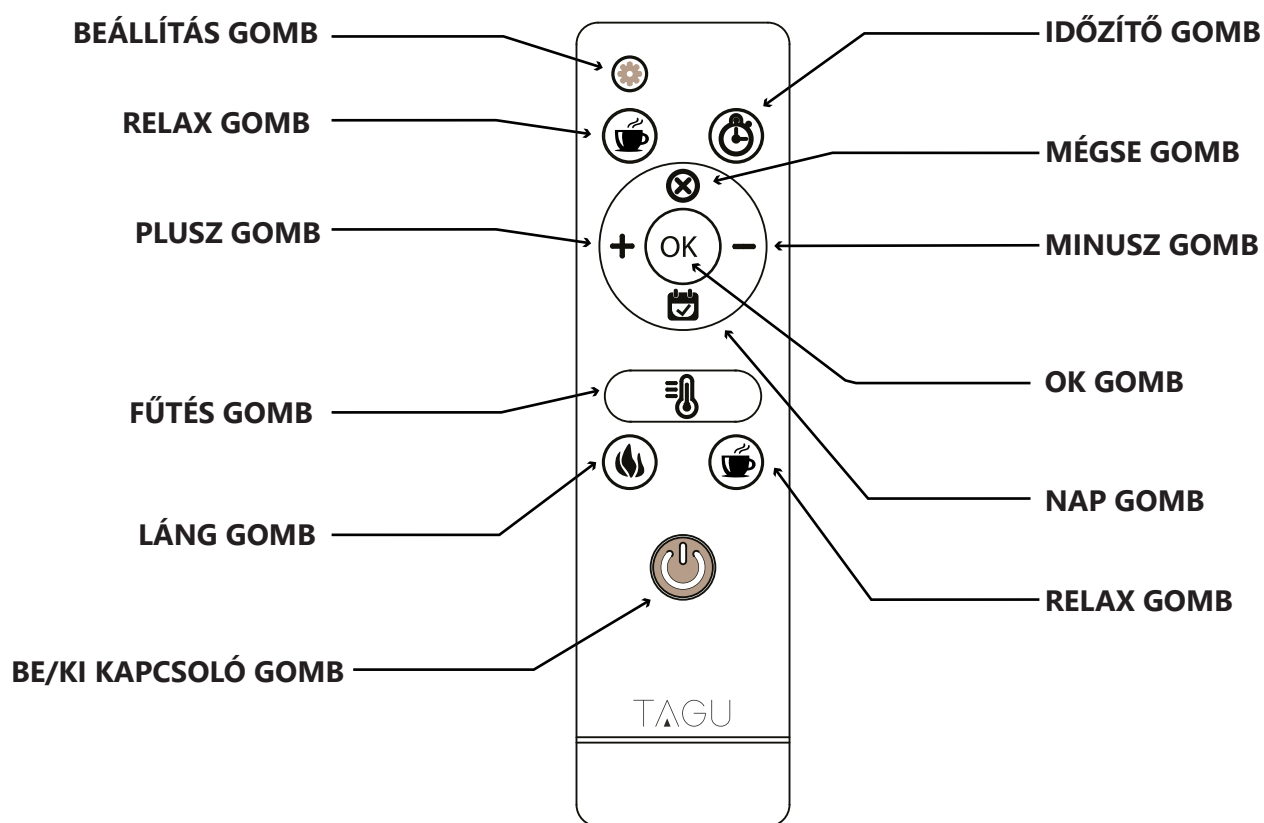


<b>LÁNG INDIKÁTOR</b>		A jelző világít, ha a lánghatás be van kapcsolva
<b>FŰTÉS INDIKÁTOR</b>		A jelzőfény akkor világít, ha a fűtés be van kapcsolva
<b>ELŐBEÁLLÍTÁS INDIKÁTOR</b>		Megmutatja, hogy melyik fűtési előbeállítás van kiválasztva (1-8)
<b>ÁLLAPOT INDIKÁTOR</b>		Az egyes fűtési előbeállítások be- / kikapcsolási állapotát mutatja
<b>IDŐZÍTŐ INDIKÁTOR</b>		A jelzőfény akkor világít, ha az automatikus fűtés be van állítva
<b>NAPI INDIKÁTOR</b>		A hét minden napját mutatja
<b>KIVÁLASZTÓ INDIKÁTOR</b>		Jelzi, hogy mely napokon van egy fűtési előbeállítás aktiválva
<b>IDŐ INDIKÁTOR</b>		Az aktuális időt mutatja
<b>MÉRÉSI INDIKÁTOR</b>		A hőmérséklet skáláját mutatja (Celsius vagy Fahrenheit)
<b>HŐMÉRSÉKLET INDIKÁTOR</b>		A beállított hőmérsékletet mutatja
<b>AUTOMATIKUS INDIKÁTOR</b>		A jelzőfény akkor világít, ha az automatikus fűtés beállítása van kiválasztva





## TÁVVEZÉRLŐ



## MŰVELETEK ÉS JELLEMZŐK

### IDŐ ÉS NAP

Miután először csatlakoztatta a készüléket, be kell állítania az aktuális időt és napot. A távirányító használatával tartsa nyomva a BEÁLLÍTÁS gombot 3 másodpercig. Használja a PLUSZ GOMBOT az óra beállításához, a MINUSZ gombbal beállíthatja a perceket és a NAP gombbal a hét napját. Ha elkészült, várjon, amíg a kijelző nem villog, és beállította az időt és a napot.

## **BE KI**

Nyomja meg a vezérlőpanel vagy a távvezérlő BE-KI KAPCSOLÓ gombját a készülék BE vagy KI bekapcsolásához. Amikor kikapcsolja a készüléket, akkor a rönk parazsai nem fognak azonnal kikapcsolni. Ez egy tervezett tulajdonság, amely a lángok lassú halványodását jelképezi.

## **LÁNG FÉNYESSÉG**

Nyomja meg a vezérlőpulton vagy a távvezérlőn lévő LÁNG GOMBOT, hogy növelje vagy csökkentse a láng fényerejét 1-től 4-ig. Az 5. szint automatikusan változtatja a lángot tompábbra és fényesebbre, ami egy valóságos tűzhatást eredményez.

## **FŰTÉS**

Nyomja meg a vezérlőpanelen vagy a távvezérlőn lévő FŰTÉS GOMBOT a fűtés bekapcsolásához / kikapcsolásához. Miután a fűtőberendezés ki van kapcsolva, a ventilátor még működhet, hogy megakadályozza a túlmelegedést.

## **HŐMÉRSÉKLET ÉS TERMOSZTÁT**

A hőszabályozó beállítási tartománya 17 ° C - 27 ° C vagy 62 ° F - 82 ° F vagy folyamatosan be van kapcsolva. Ha a helyiség eléri a kívánt hőmérsékletet, a fűtés automatikusan leáll, és szükség esetén visszafordul. Amíg a fűtés be van kapcsolva, beállíthatja a termosztát hőmérsékletét:

A VEZÉRLŐPANEL HASZNÁLATA: Nyomja meg és tartsa lenyomva a FŰTŐGOMBOT 3 másodpercig, majd nyomja meg újra a gombot a hőmérséklet megváltoztatásához. A kívánt érték kiválasztása után nyomja meg a LÁNG GOMBOT a beállítás mentéséhez és a normál működéshez.

A TÁVVEZÉRLŐ HASZNÁLATA: nyomja meg a PLUSZ gombot a hőmérséklet növeléséhez és a MINUSZ gombot a hőmérséklet csökkentéséhez.

## **ALVÁS IDŐZÍTŐ**

Ez lehetővé teszi, hogy a kandalló automatikusan kikapcsoljon a képernyőn megjelenő idő után. Nyomja meg az IDŐZÍTŐ gombot a távvezérlőn, hogy az időzítőt beállíthassa 1-9 óra között. Válassza ki a kívánt óraszámot, és a készülék automatikusan kikapcsol a kiválasztott idő után.

## **RELAX**

Az életben nem mindennek van egygyértelmű célja. Nyomja meg a távvezérlő RELAX gombját, hogy ... dőljön hátra és pihenjen. Ezt a gombot megnyomhatja, ahányszor csak szeretne, és semmi rossz nem fog történni. Úgy működik, mint egy stresszoldó gomb :)

## **CELSIUSRÓL FAHRENHEITRE**

Az ° C és az ° F közötti váltáshoz, míg a fűtés be van kapcsolva, tartsa lenyomva 3 másodpercig a vezérlőpanel LÁNG gombját.

## **NYITOTT ABLAK ÉRZÉKELŐ**

Ha az ablakot vagy az ajtót véletlenül 30 percen keresztül nyitva felejtik, akkor a fűtőtest felismeri a hirtelen hőmérsékletváltozást, és automatikusan kikapcsol, és a képernyőn megjelenik az OP. A normál működéshez való visszatéréshez nyomja meg és tartsa lenyomva a FŰTÉS GOMBOT 3 másodpercig, vagy kapcsolja ki a készüléket, majd kapcsolja vissza.

## BEVEZETÉS

Beállíthatja a fűtőberendezést, hogy be- / kikapcsoljon meghatározott hőmérsékleten bizonyos időtartamokra. Legfeljebb 7 különböző fűtési előbeállítást állíthat be, és egyenként hozzárendelheti a hét több napját. A fűtési előbeállítás határozza meg az indítási időt, a végső időt, a szobahőmérsékletet és a munkanapokat.

## PÉLDA:

A 1 előbeállítás 18: 00-kor kezdődik és 22: 00-kor leáll, 22 ° C hőmérsékleten, hétfőtől péntekig

A 2 előbeállítás 10: 00-kor kezdődik és 22: 00-kor leáll, 22 ° C hőmérsékleten, szombaton és vasárnap

## AZ ELŐBEÁLLÍTÁSOK BEÁLLÍTÁSA

7 különböző előre beállítható állomás van, amelyeket egyedileg beállíthat. Az első beállítás megkezdéséhez, normál működés közben nyomja meg az OK gombot a kijelző aktiválásához, majd nyomja meg a

## BEÁLLÍTÁS GOMBOT:

**BEKAPCSOLÁSI IDŐ BEÁLLÍTÁSA:** Az ÁLLAPOTJELZŐ mutatója be van kapcsolva. Nyomja meg a PLUSZ gombot az óra beállításához és a MINUSZ gombot a percek beállításához.

**VÁLASSZA KI A NAPOKAT:** Nyomja meg a NAP gombot egy bizonyos napra történő navigáláshoz, a PLUSZ gomb használatával válassza ki, és a MINUSZ gomb megnyomásával szüntesse meg.

**A HŐMÉRSÉKLET BEÁLLÍTÁSA:** Nyomja meg a FŰTÉS GOMBOT a hőmérséklet beállításához. Nyomja meg a PLUSZ GOMBOT a hőmérséklet emeléséhez és a MINUSZ gombot a csökkentéshez.

**A LEÁLLÁS BEÁLLÍTÁSA:** Nyomja meg a BEÁLLÍTÁS GOMBOT a befejezéshez. Az

ÁLLAPOT INDIKÁTOR OFF-ot kell jelezzen. A PLUSZ gomb megnyomásával állítsa be az órát és a MINUSZ gombbal a perceket.

**NAVIGÁCIÓ A KÖVETKEZŐ BEÁLLÍTÁSHOZ:** Használja a BEÁLLÍTÁS GOMBOT az előre beállított kezdési idő, az előre beállított befejezési idő és a következő előre beállított értékek közötti navigáláshoz.

## AZ ELŐBEÁLLÍTÁSOK AKTIVÁLÁSA

Normál működés közben a távvezérlőn a NAP GOMB ismételt megnyomásával válassza ki a kívánt állomást, majd nyomja meg az OK gombot a bekapcsoláshoz, és ezzel beállítja a fűtési ütemezést.

## AUTOMATIKUS MÓD

A 8 az AUTO ÜZEMMÓD. A 8-as mód kiválasztásával az összes előbeállítás egy időben aktiválódik, egymás után. Ez az üzemmód akkor hasznos, ha több előre beállított beállításra van szükség ugyanazon a napon.

**MEGJEGYZÉS:** Ha ezt az üzemmódot használja, győződjön meg róla, hogy az előbeállításoknak nincsenek átfedési órái.

## ELŐBEÁLLÍTÁS ELTÁVOLÍTÁSA

A MÉGSE gomb megnyomásával kikapcsolhatja az előre beállított értéket, és kikapcsolhatja az automatikus fűtési ütemtervet.

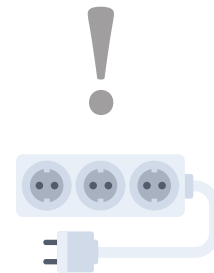
**MEGJEGYZÉS:** Az automatikus fűtési ütemterv használata esetén a kézi fűtés és az elalváskapcsoló letiltásra kerül és nem fog működni többé, amíg az összes előbeállítás nincs kikapcsolva.

**MEGJEGYZÉS:** Az automatikus fűtési ütemezés (AHS) csak akkor működik, ha az óra be van állítva.

**MEGJEGYZÉS:** Ha áramkimaradás van, vagy kihúzza a kábelt, a rendszer visszaáll, és újra be kell állítania az AHS-t.

**MEGJEGYZÉS:** 13amp 240V-os áramkörre van szükség. Egy külön erre a célra szolgáló áramkör ajánlott, de nem feltétlenül szükséges. Egy dedikált áramkörre van szükség, ha a megszakító megszakad, vagy rendszeresen bekapcsolja a fűvókákat, amikor a fűtés működik. Az ugyanazon az áramkörön lévő további készülékek meghaladhatják a megszakító áramát.

**FIGYELMEZTETÉS:** Ne használja a készüléket általános hosszabbítókábelrel. Ha a tápkábel nem elég hosszú, akkor csak speciális, legalább 13 Amperes hosszabbítókábelt használjon.



## GONDOZÁS ÉS KARBANTARTÁS

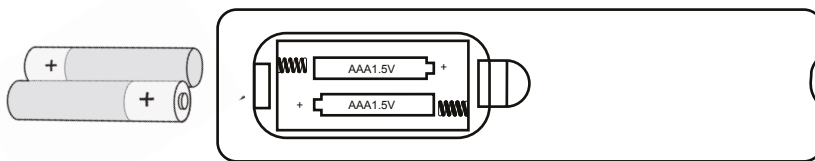
Győződjön meg róla, hogy a készüléket kikapcsolta és kihúzta a kandalló tisztítása előtt. Javasoljuk, hogy a ventilátort /hőszugárzót időszakosan porszívózza.

Távolítsa el a port tiszta, száraz ruhával.

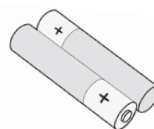
Távolítsa el az ujjlenyomatokat és egyéb jeleket az üveg képernyőjén tiszta nedves ruhával. Ne használjon súroló vagy tisztító folyadékokat az üveglap felületére.

## AZ ELEMOK CSERÉJE

A távvezérlő 2 x AAA 1,5 V-os szabványos elemekkel működik



**MEGJEGYZÉS:** Kérjük, az elemeket mindig megfelelő újrahasznosítási helyre dobja ki az elemeket.



### VIGYÁZAT:

Mindig megfelelő méretű és minőségű elemet vásároljon, amely a legmegfelelőbb a tervezett felhasználáshoz.

Cserélje ki egyszerre egy készlet összes elemét.

Tisztítsa meg az elem érintkezőit és a készülékét is az elemek telepítése előtt.

Győződjön meg arról, hogy az elemek megfelelően vannak felszerelve a polaritás (+ és -) tekintetében.

Távolítsa el az olyan elemeket, amelyek hosszabb ideig nem használhatók.

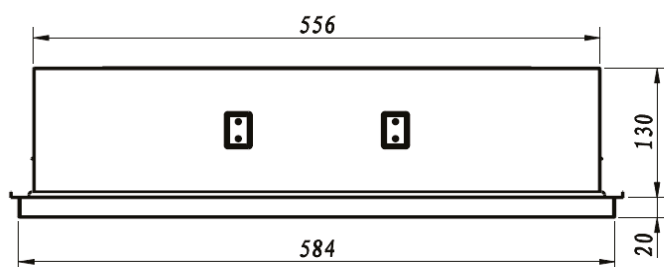
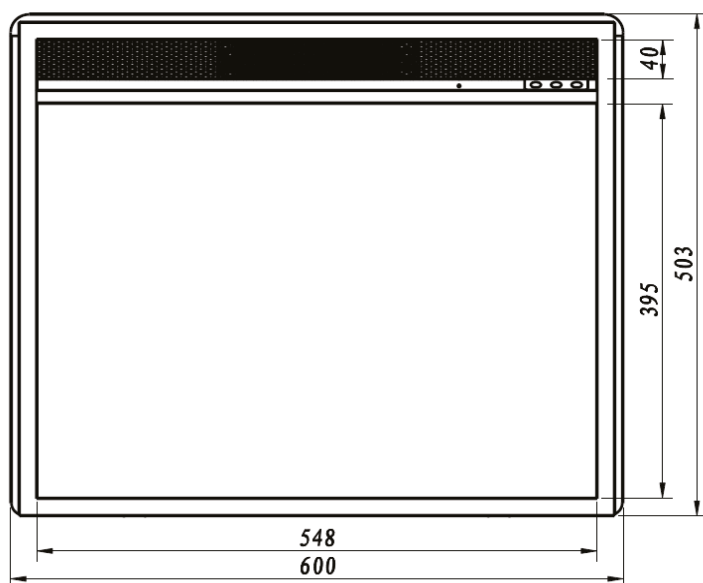
A használt elemeket azonnal távolítsa el.

Ne keverje össze a régi és az új elemeket.

Ne keverje az alkáli, standard (szén-cink) vagy újratölthető (nicd, nimh stb.) elemeket.

Ne nyelje le elemeket.

## TŰZTÉR MÉRETEI



## BŰTORBAN VAGY KANDALLÓKERETBEN

MEGJEGYZÉS: A pontos bútor vagy kandalló nyílás méretei: szélesség 584 x magasság 495 (mm).

A nyílás megtervezésekor ajánlatos hozzáadni

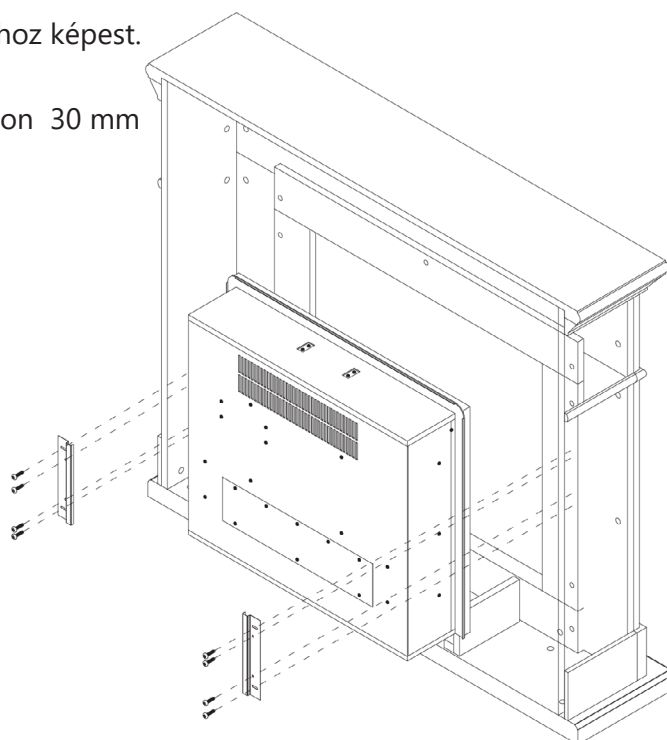
+ 3 mm-es eltérést a szélességhez és a magassághoz képest.

VIGYÁZAT: A megfelelő szellőzés érdekében hagyjon 30 mm

minimális szellőző teret a tűztér hátsó része

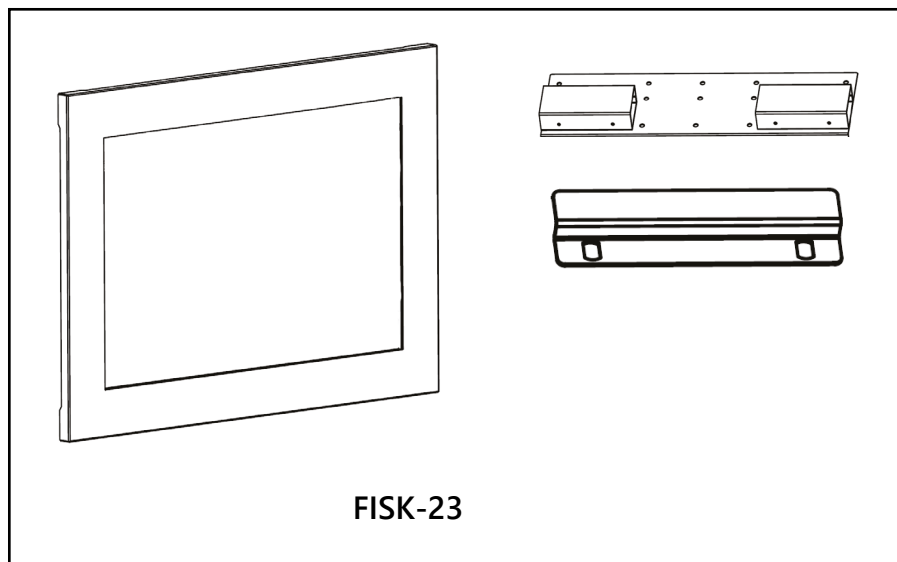
és egyéb anyagok között.

1. Helyezze be a tűzteret hátulról
2. Szerelje fel a rögzítőlemezeket a tűztér mindkét oldalára
3. Rögzítse a lemezeket a mellékelt csavarokkal



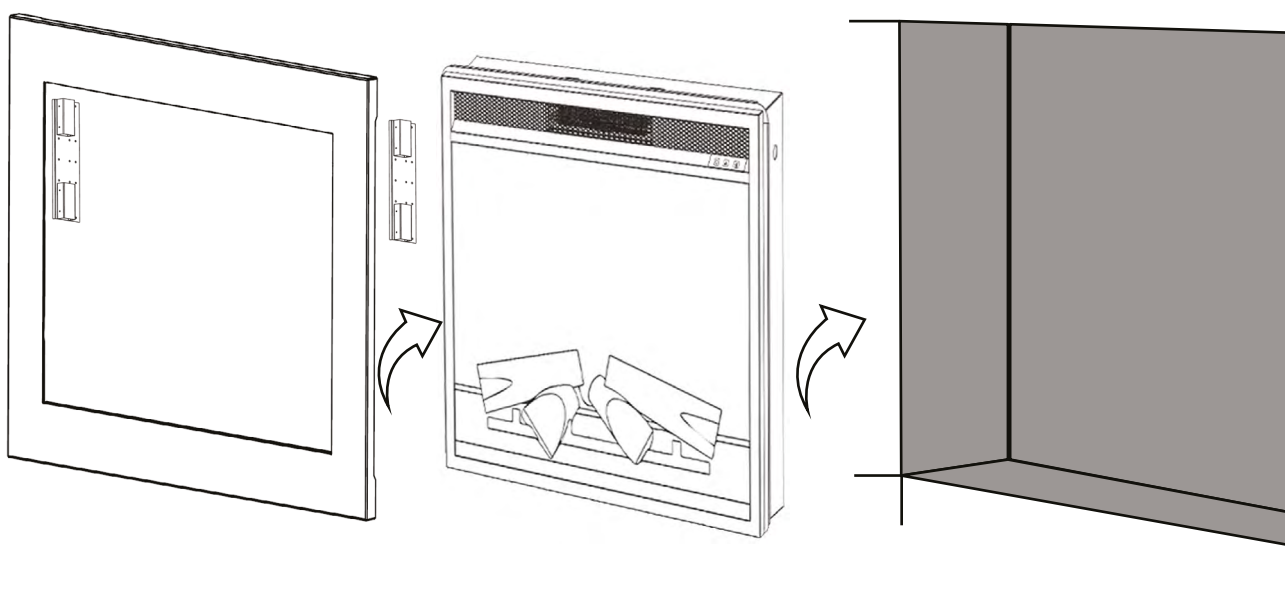
## FALBA VAGY TÉGLA KANDALLÓBA

**MEGJEGYZÉS:** Minden telepítéshez javasoljuk a Süllyesztett telepítő készlet TAGU 23RK1 (nem tartozék) használatát. A speciális keret megfelelő légáramlást biztosít a légbeömlő nyíláshoz, és lehetővé teszi a falra vagy más szerkezetekbe történő könnyű rögzítést és a tűztér készülék eltávolítását, ha a terméknek garanciális javításra van szükség.



A keretszerkezeten belül egy új kivezetés is telepíthető. Csatlakoztassa a kandallót egy 13 Amp / 240 Voltos kimenetre. Ha a kábel nem elég hosszú használjon legalább 13 Amperes hosszabbítót.

A tűztér falra szerelésének részletes leírását lásd a Süllyesztett telepítő készlet TAGU 23RK1 használati útmutatójában.



<b>Modell azonosító(k):23PF1A, 23PF1B, 23PF1C, 23PF1D</b>		
<b>Termék</b>	<b>Jelkép</b>	<b>Értékegység</b>
<b>Hőteljesítmény</b>		
Névleges hőteljesítmény	$P_{nom}$	1,49 kW
Minimális hőteljesítmény	$P_{min}$	$6.042 \times 10^{-3}$
Maximális hőteljesítmény	$P_{max, c}$	1,49 kW
<b>Kiegészítő elektromos felhasználás</b>		
Névleges hőteljesítménynél	$eI_{max}$	n/a kW
Minimális hőteljesítménynél	$eI_{min}$	n/a kW
Készenléti állapotban	$eI_{sb}$	$10,245 \times 10^{-3}$
Elektronikus helyiséghőmérséklet-szabályozás és heti időzítő		igen
Helyiséghőmérséklet szabályozás, nyitott ablakérzékeléssel		igen

**Névleges feszültség:** 220-240V

**Névleges frekvencia:** 50 Hz

**Névleges teljesítmény:** 1260-1500W

**Nedvesség elleni védelem:** IP X0

**Védelmi osztály:** I. osztály

**Tápkábel:** 1,8 méter, nem levehető dugó

## ÁRTALMATLANÍTÁSI INFORMÁCIÓ

Az Európai Közösségen belül értékesített elektromos termékek esetében. Az elektromos termékeket hasznos élettartamuk lejárta után nem szabad a háztartási hulladékkal együtt megsemmisíteni.

Kérjük, hasznosítsa újra ahol léteznek erre alkalmas létesítmények. Kérjen újrahasznosítási tanácsot a helyi hatóságnál vagy a kiskereskedőknél az országában.



## VÉGSŐ INFORMÁCIÓK



EZ A TERMÉK MEGFELEL AZ EN60335-2-30 EURÓPAI BIZTONSÁGI SZABVÁNYOKNAK VALAMINT AZ (EMC) EN 55014-1:2017, EN 55014-2:2015, EN 61000-3-2:2014 ÉS EN 61000-3-3:2013 ELEKTROMÁGNESES KOMPATIBILITÁSRA VONATKOZÓ SZABVÁNYOKNAK EZEK AZ EGK 2014/30/EU IRÁNYELVEK ALAPVETŐ KÖVETELMÉNYEI.

© TAGU LOLIUM SRL. MINDEN JOG FENNTARTVA. A JELEN KIADVÁNYBAN TALÁLHATÓ ANYAG SEM EGÉSZÉBEN SEM RÉSZBEN NEM REPRODUKÁLHATÓ, A TAGU LOLIUM SRL ELŐZETES ÍRÁSBELI ENGEDÉLYE NÉLKÜL.

**TAGU**  
the missing piece

**TAGU LOLIUM SRL**  
TRAIAN VUIA 4,  
CLUJ-NAPOCA, ROMANIA  
[WWW.TAGU.EU](http://WWW.TAGU.EU)

# PL WAŻNE INFORMACJE DOTYCZĄCE BEZPIECZEŃSTWA

**WAŻNE:** Należy uważnie przeczytać niniejszą instrukcję i zachować ją do użytku w przyszłości.

1. Urządzenie można podłączyć tylko do prawidłowo uziemionego gniazdka elektrycznego. Nagrzewnica przeznaczona jest do użytku przy napięciach 220-240 V. Nigdy nie używać nagrzewnicy, gdy jest podłączona do zasilania za pomocą zwykłego przedłużacza lub ruchomego rozgałęziacza (gniazdka/listwy zasilające).
2. Jeśli urządzenie jest uszkodzone, należy skontaktować się z dostawcą przed instalacją i rozpoczęciem używania urządzenia.
3. Nie używać urządzenia na wolnym powietrzu.
4. Nie używać urządzenia w bezpośrednim otoczeniu wanny, prysznica lub basenu.
5. Nie umieszczać urządzenia bezpośrednio pod gniazdkiem w ścianie lub puszką przyłączeniową.
6. Z urządzenia mogą korzystać dzieci w wieku od 8 lat i starsze oraz osoby niepełnosprawne lub osoby bez stosownego doświadczenia i wiedzy, jeśli zostały objęte nadzorem lub zostały poinstruowane o bezpiecznym sposobie używania urządzenia i rozumieją związane z tym zagrożenia. Dzieciom nie powinno pozwalać się na bawienie się urządzeniem. Czyszczenie i konserwacja nie powinny być wykonywane przez dzieci bez nadzoru.
7. Dzieci w wieku poniżej 3 lat powinny być trzymane z dala od urządzenia, chyba że są pod stałym nadzorem osoby dorosłej. Dzieci w wieku od 3 lat i młodsze niż 8 lat mogą włączać i wyłączać urządzenie jedynie pod warunkiem, że zostało ono umieszczone lub zainstalowane w przewidzianej normalnej pozycji roboczej oraz gdy są pod stałym nadzorem lub zostały poinstruowane o bezpiecznym sposobie używania urządzenia i rozumieją związane z tym zagrożenia.
8. Dzieci w wieku od 3 lat i młodsze niż 8 lat nie mogą podłączać, regulować i czyścić urządzenia, ani wykonywać jego konserwacji.
9. Nie należy używać tego urządzenia w połączeniu z zewnętrznym sterownikiem termicznym, sterownikiem programowym, programatorem czasowym lub innym urządzeniem, które automatycznie włącza ogrzewanie, ponieważ istnieje ryzyko pożaru, gdy urządzenie zostanie przypadkowo przykryte lub przesunięte.
10. Należy upewnić się, że meble, zasłony lub inne materiały palne nie znajdują się bliżej urządzenia niż 1 metr.
11. W przypadku wystąpienia usterki, należy odłączyć urządzenie od zasilania.
12. Urządzenie należy zawsze wyłączać z prądu, gdy nie jest w użyciu przez dłuższy okres czasu.
13. Pomimo, że urządzenie jest zgodne z normami bezpieczeństwa, nie zaleca się montowania urządzenia na dywanach o wysokim runie lub na dywanach z długim włosiem.
14. Ustawienie urządzenia musi umożliwiać dostęp do jego wtyczki.
15. Nie należy używać urządzenia z zepsutym przewodem zasilającym lub wtyczką. Urządzenie należy wtedy zanieść do punktu naprawy w celu jego sprawdzenia albo naprawy.
16. Przewód zasilający należy trzymać z dala od frontu urządzenia.
17. Należy upewnić się, że odległość między tyłem nagrzewnicy a ścianą wynosi co najmniej 30 mm.

**OSTRZEŻENIE:** Aby nie dopuścić do przegrzania urządzenia i ograniczyć ryzyko wystąpienia pożaru, nie wolno zakrywać nagrzewnicy. Nie wolno pozostawiać tkanin lub odzieży na nagrzewnicy lub ograniczać cyrkulacji powietrza wokół nagrzewnicy, na przykład przez zasłony lub meble.

**OSTRZEŻENIE:** Przegląd i naprawa produktu może być przeprowadzana wyłącznie przez autoryzowanego serwisanta lub osobę o podobnych kwalifikacjach, przy użyciu wyłącznie identycznych części zamiennych zatwierdzonych przez producenta.

**OSTRZEŻENIE:** Niektóre części tego produktu mogą stać się bardzo gorące i spowodować oparzenia. Należy zwrócić szczególną uwagę przy obecności dzieci i osób narażonych na niebezpieczeństwo oparzenia.



# PRZECHOWYWANIE I PONOWNE UŻYCIE OPAKOWANIA PL

**WAŻNE:** Nie wyrzucaj opakowania, możesz potrzebować karton, aby odesłać produkt w celu naprawy gwarancyjnej. Możesz spłaszczyć i przechowywać karton lub użyć go ponownie. Chrońmy razem środowisko!

## PRZEKSZTAŁCENIE OPAKOWANIA I JEGO PONOWNE UŻYCIE

Zaprojektowaliśmy opakowanie, w taki sposób, aby można je zachować i ponownie wykorzystać do przechowywania innych rzeczy w domu. Przekształcenie opakowania w eleganckie pudełko do przechowywania zajmuje tylko 5 minut. W ten sposób ponownie wykorzystasz i zachowasz karton na wypadek, gdyby w przyszłości zaszła potrzeba zwrócenia produktu w ramach naprawy gwarancyjnej.

[www.tagu.eu/box](http://www.tagu.eu/box)



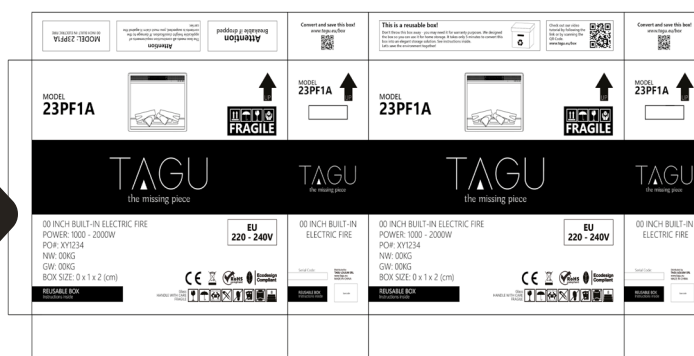
Sprawdź nasz samouczek wideo, klikając w link lub zeskanuj kod QR



**LUB**

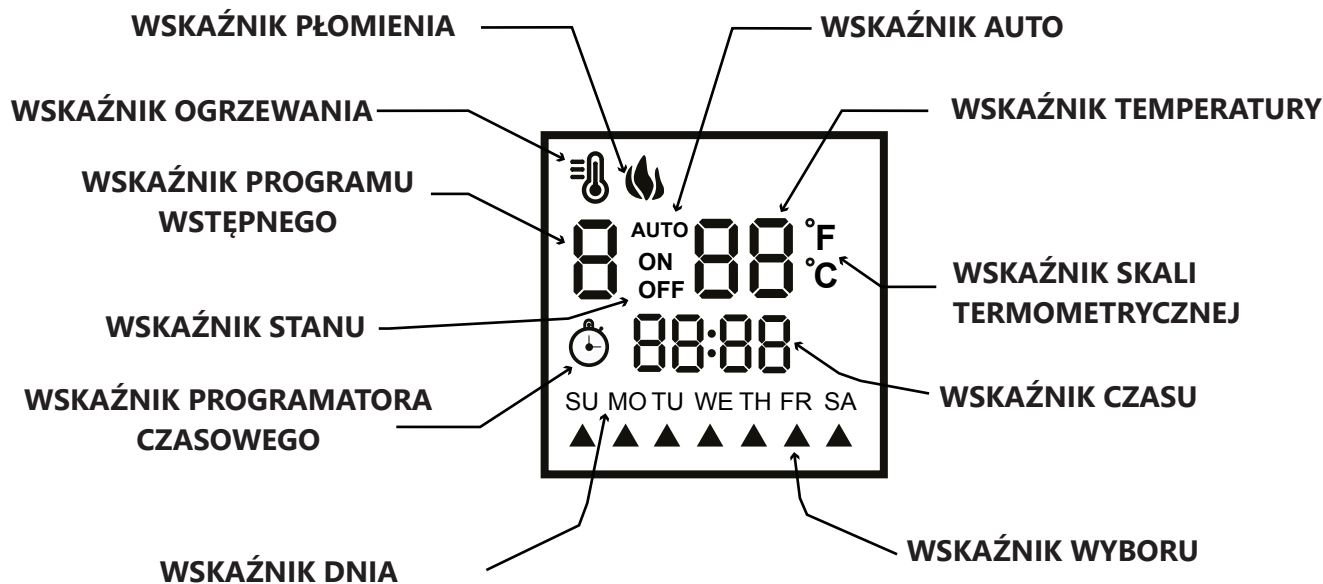
## SPŁASZCZ I ZŁÓŻ KARTON

Jeśli nie chcesz ponownie użyć kartonu, możesz go spłaszczyć, aby zaoszczędzić miejsce podczas przechowywania. Usunąć taśmę, otwórz górną i dolną część, spłaszcz karton i schowaj go w bezpiecznym miejscu.

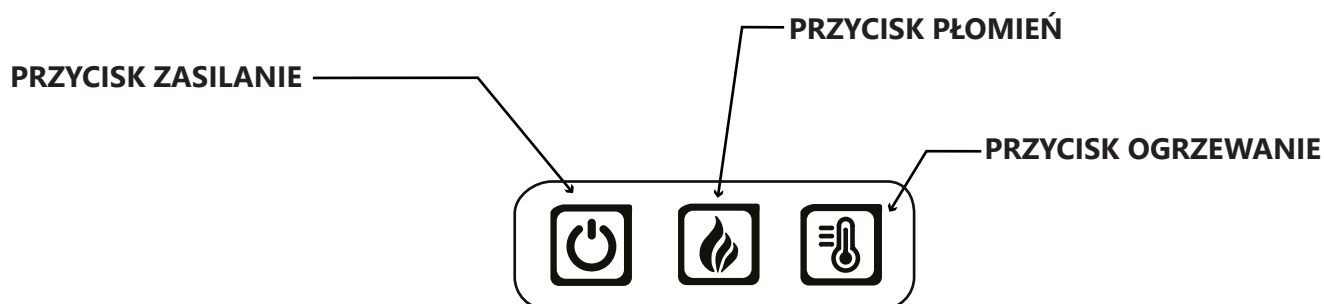


Wyświetlacz LED pozwala na łatwe przeglądanie ustawień i funkcji ogrzewania, a po zmianie funkcji na panelu sterowania lub pilocie, wyświetla odpowiedni wskaźnik.

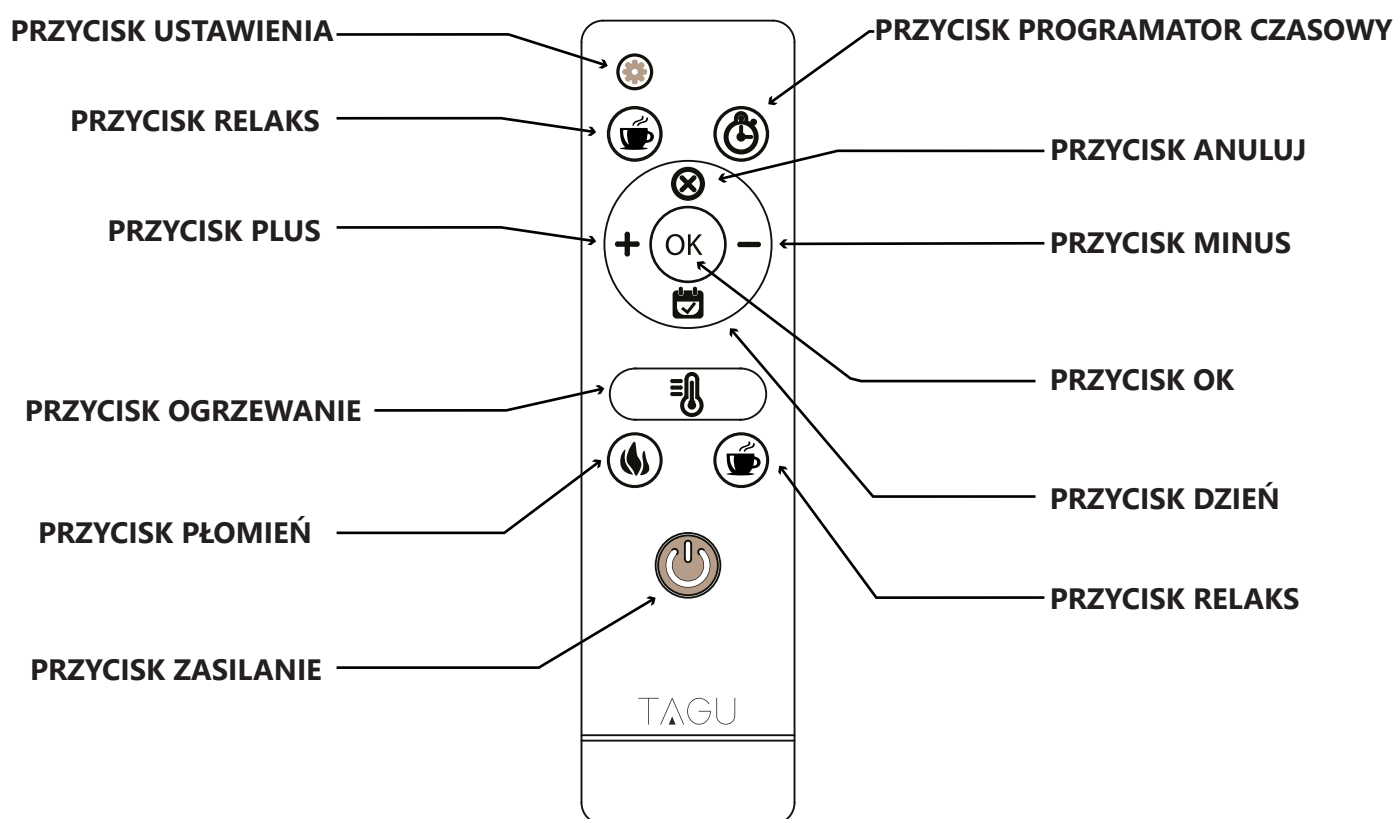
**UWAGA:** Wyświetlacz automatycznie wyłączy się po 60 sekundach bezczynności.



<b>WSKAŹNIK PŁOMIENIA</b>		Wskaźnik zaświeci się po włączeniu efektu płomienia
<b>WSKAŹNIK OGRZEWANIA</b>		Wskaźnik zaświeci się po włączeniu ogrzewania
<b>WSKAŹNIK PROGRAMU WSTĘPNEGO</b>		Wskazuje wybrany program wstępny ogrzewania (1-8)
<b>WSKAŹNIK STANU</b>	<b>ON</b> <b>OFF</b>	Wskazuje stan włączenia/wyłączenia każdego zprogramów wstępnych ogrzewania
<b>WSKAŹNIK PROGRAMATORA CZASOWEGO</b>		Wskaźnik zaświeci się po ustawieniu automatycznego ogrzewania
<b>WSKAŹNIK DNIA</b>	<b>SU</b>	Wskazuje dzień tygodnia
<b>WSKAŹNIK WYBORU</b>		Wskazuje dni, które mają aktywny program wstępny ogrzewania
<b>WSKAŹNIK CZASU</b>	<b>88:88</b>	Wskazuje aktualny czas
<b>WSKAŹNIK SKALI TERMOMETRYCZNEJ</b>	<b>°F</b> <b>°C</b>	Wskazuje skalę temperatury (Celsjusz lub Fahrenheit)
<b>WSKAŹNIK TEMPERATURY</b>	<b>88</b>	Wskazuje ustawioną temperaturę
<b>WSKAŹNIK AUTO</b>	<b>AUTO</b>	Wskaźnik zaświeci się po wybraniu programu wstępny automatycznego ogrzewania



## PILOT ZDALNEGO STEROWANIA



## OBSŁUGA I FUNKCJE

### CZAS I DZIEŃ

Po pierwszym podłączeniu urządzenia należy ustawić aktualny czas i dzień. Za pomocą pilota należy nacisnąć i przytrzymać przez 3 sekundy **PRZYCISK USTAWIENIA**. Następnie należy użyć **PRZYCISK PLUS**, aby ustawić godzinę, **PRZYCISK MINUS**, aby ustawić minuty i **PRZYCISK DZIEŃ**, aby ustawić dzień tygodnia. Po zakończeniu należy poczekać, aż wyświetlacz przestanie migać, co oznacza ustawienie czasu i dnia.

## **WŁĄCZENIE/WYŁĄCZENIE**

Aby WŁĄCZYĆ lub WYŁĄCZYĆ urządzenie, należy nacisnąć PRZYCISK ZASILANIA na panelu sterowania lub pilocie. Po WYŁĄCZENIU kominka, nie następuje natychmiastowe wyłączenie żarzenia płomieni. Jest to zaprojektowana funkcja, która pokazuje powoli wygasający żar ognia.

## **JASNOŚĆ PŁOMIENI**

Aby podnieść lub obniżyć poziom jasności płomienia, należy nacisnąć PRZYCISK PŁOMIENI na panelu sterowania lub pilocie i wybrać zakres od 1 do 4. Poziom 5 spowoduje, że płomień automatycznie przyciemni się i będzie stawał się bardziej jasny, tworząc realistyczny efekt ognia.

## **OGRZEWANIE**

Aby WŁĄCZYĆ/WYŁĄCZYĆ ogrzewanie, należy nacisnąć PRZYCISK OGRZEWANIE na panelu sterowania lub pilocie. Po wyłączeniu nagrzewnicy wentylator może nadal pracować, aby zapobiec przegrzaniu.

## **TEMPERATURA I TERMOSTAT**

Zakres nastawy termostatu wynosi 17°C - 27°C lub 62°F - 82°F lub może być stale WŁĄCZONY. Jeśli pomieszczenie osiągnie wybraną temperaturę, nagrzewnica automatycznie się wyłączy i w razie potrzeby ponownie się włączy. Gdy ogrzewanie jest włączone, można ustawić temperaturę termostatu:

**KORZYSTANIE Z PANELU STEROWANIA:** należy nacisnąć i przytrzymać przez 3 sekundy PRZYCISK OGRZEWANIE, a następnie ponownie nacisnąć przycisk, aby zmienić temperaturę. Po wybraniu żądanej wartości, należy nacisnąć PRZYCISK PŁOMIENI, aby zapisać ustawienie i powrócić do normalnej pracy.

**KORZYSTANIE Z PILOTA ZDALNEGO STEROWANIA:** należy nacisnąć PRZYCISK PLUS, aby podnieść temperaturę i przycisk MINUS, aby obniżyć temperaturę.

## **PROGRAMATOR CZASOWY**

Umożliwia automatyczne wyłączenie kominka po upływie czasu wyświetlanego na ekranie. Należy nacisnąć PRZYCISK PROGRAMATOR CZASU na pilocie, aby ustawić i przełączyć ustawienie czasu od 1 do 9 godzin, po których ma nastąpić wyłączenie kominka. Po wybraniu żądanej ilości godzin, kominek automatycznie WYŁĄCZY się po upływie ustawionego czasu.

## **RELAKS**

Nie wszystko w życiu ma jasno określony cel. Naciśnij PRZYCISK RELAKS na pilocie, aby... usiąść i się zrelaksować. Możesz nacisnąć ten przycisk ile razy chcesz i nic się nie stanie. Ten przycisk działa jako przycisk uwalniający od stresu :)

## **ZMIANA SKALI CELSJUSZA NA FAHRENHEITA**

Aby zmienić pomiędzy °C i °F, gdy nagrzewnica jest włączona, należy nacisnąć i przytrzymać przez 3 sekundy PRZYCISK PŁOMIENI na panelu sterowania.

## **WYKRYWANIE OTWARTEGO OKNA**

Jeśli okno lub drzwi zostaną przypadkowo otwarte, po ponad 30 minutach nagrzewnica wykryje nagłą zmianę temperatury i nastąpi automatyczne WYŁĄCZENIE. Na ekranie będzie widoczny napis OP. Aby powrócić do normalnej pracy kominka, należy nacisnąć i przytrzymać przez 3 sekundy PRZYCISK OGRZEWANIE lub WYŁĄCZYĆ i WŁĄCZYĆ urządzenie.

# AUTOMATYCZNY HARMONOGRAM OGRZEWANIA (AHS) PL

## WPROWADZENIE

Można ustawić, aby nagrzewnica włączała się/wyłączała się w określonej temperaturze i w określonych godzinach. Można ustawić do 7 różnych programów wstępnych ogrzewania i indywidualnie przypisać do każdego z nich wiele dni tygodnia.

Program wstępny ogrzewania określa czas rozpoczęcia, czas zakończenia, temperaturę pomieszczenia i dni robocze.

## PRZYKŁAD:

Program wstępny 1 rozpoczyna się o godzinie 18:00 i kończy się o godzinie 22:00, ustawiona temperatura to 22°C, program uruchomiony jest od poniedziałku do piątku

Program wstępny 2 rozpoczyna się o godzinie 10:00 i kończy się o godzinie 22:00, ustawiona temperatura to 22°C, program uruchomiony jest w soboty i niedziele

## USTAWIANIE PROGRAMÓW WSTĘPNYCH

Dostępnych jest 7 różnych programów wstępnych, które można indywidualnie dostosować. Aby rozpocząć konfigurację pierwszego programu wstępnego, podczas normalnej pracy kominka, należy nacisnąć PRZYCISK OK, aby aktywować wyświetlacz, a następnie nacisnąć PRZYCISK USTAWIENIA:

USTAWIENIE CZASU STARTU PROGRAMU WSTĘPNEGO: WSKAŹNIK STANU powinien wskazywać ON. Należy nacisnąć PRZYCISK PLUS, aby ustawić godzinę i PRZYCISK MINUS, aby ustawić minuty.

WYBÓR DNI: Należy nacisnąć PRZYCISK DZIEŃ, aby nawigować do określonego dnia i użyć PRZYCISK PLUS, aby wybrać dany dzień oraz PRZYCISK MINUS, aby odznaczyć dany dzień.

USTAWIENIE TEMPERATURY: Należy nacisnąć PRZYCISK OGRZEWANIE, aby ustawić temperaturę. Następnie należy nacisnąć PRZYCISK PLUS, aby podnieść temperaturę i PRZYCISK MINUS, aby ją obniżyć.

USTAWIENIE CZASU KOŃCA PROGRAMU: Należy nacisnąć PRZYCISK USTAWIENIA, aby przejść do czasu zakończenia programu wstępnego. WSKAŹNIK STANU powinien wskazywać OFF. Następnie należy nacisnąć PRZYCISK PLUS, aby ustawić godzinę i PRZYCISK MINUS, aby ustawić minuty.

PRZEJŚCIE DO NASTĘPNEGO PROGRAMU: Należy użyć PRZYCISK USTAWIENIA, aby nawigować od ustawionego czasu rozpoczęcia, ustawionego czasu zakończenia, do następnego programu wstępnego.

## AKTYWACJA PROGRAMU WSTĘPNEGO

Podczas normalnej pracy kominka, należy kilkakrotnie nacisnąć PRZYCISK DZIEŃ na pilocie, aby wybrać żądany program wstępny, a następnie nacisnąć PRZYCISK OK, aby go włączyć, co spowoduje ustawienie harmonogramu ogrzewania.

## TRYB AUTOMATYCZNY

8 program wstępny to TRYB AUTOMATYCZNY. Po wybraniu trybu 8, wszystkie programy zostaną uaktywnione w tym samym czasie, jeden po drugim. Ten tryb jest przydatny, jeśli zachodzi potrzeba uruchomienia w tym samym dniu kilku programów wstępnych.

**UWAGA:** Podczas używania tego trybu należy upewnić się, że programy wstępne nie mają nakładających się na siebie godzin działania.

## DEZAKTYWACJA PROGRAMU WSTĘPNEGO

Należy nacisnąć PRZYCISK ANULUJ, aby dezaktywować program wstępny i wyłączyć automatyczny harmonogram ogrzewania.

**UWAGA:** Podczas korzystania z automatycznego harmonogramu ogrzewania, ogrzewanie ręczne i programator czasowy są niedostępne i nie będą działać, dopóki wszystkie programy wstępne nie zostaną dezaktywowane.

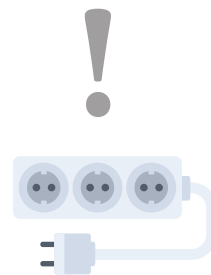
**UWAGA:** Automatyczny harmonogram ogrzewania (AHS) działa tylko wtedy, gdy jest ustawiony zegar.

**UWAGA:** W przypadku przerwy w zasilaniu lub odłączenia wkładu kominkowego od źródła energii elektrycznej, system resetuje się i zachodzi potrzeba ponownego ustawienia AHS.

## PL PODŁĄCZENIE DO ENERGII ELEKTRYCZNEJ

**UWAGA:** Wymagany obwód zasilający to 13 A, 240 V. Osobny obwód zasilający jest wskazany, ale niekonieczny: Osobny obwód zasilający będzie wymagany, jeśli w trakcie regularnej pracy nagrzewnicy będzie dochodziło do automatycznego wyłączenia lub wybijania korków. Dodatkowe urządzenia zasilane z tego samego obwodu mogą powodować przeciążenia w bezpiecznikach.

**OSTRZEŻENIE:** Nie należy używać wkładu kominkowego ze zwykłymi przedłużaczami. Jeśli przewód nie jest wystarczająco długi, należy użyć tylko specjalnych przedłużaczy z obciążalnością prądową minimum 13 Amperów.



## UTRZYMANIE I KONSERWACJA

Przed czyszczeniem nagrzewnicy lub kominka, należy upewnić się, że urządzenie jest WYŁĄCZONE i odłączone od źródła energii elektrycznej.

Zalecamy okresowe odkurzenie wentylatora/nagrzewnicy.

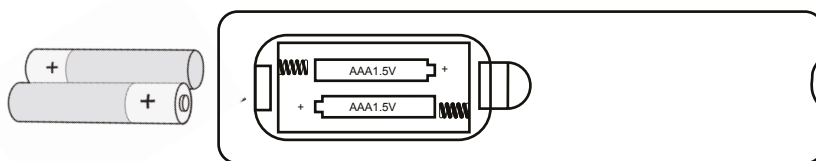
Należy wycierać kurz czystą, suchą szmatką.

Należy wycierać odciski palców i inne ślady ze szklanego ekranu za pomocą czystej wilgotnej szmatki.

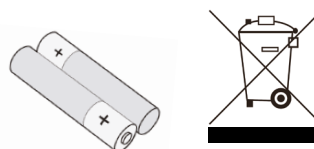
Na powierzchni szklanego okna, nie należy używać szorstkich środków czyszczących ani płynów do spryskiwania.

## WYMIANA BATERII

Pilot zdalnego sterowania zasilany jest 2 standardowymi bateriami AAA 1,5 V.



**UWAGA:** Baterie należy zawsze utylizować w odpowiednim punkcie recyklingu.



### OSTRZEŻENIE:

Zawsze należy kupować baterie o prawidłowym rozmiarze i klasie, najlepiej pasujące do zamierzonego zastosowania.

Należy wymieniać wszystkie baterie w tym samym czasie.

Przed włożeniem nowych baterii, należy oczyścić styki baterii, a także urządzenia.

Należy upewnić się, że baterie są prawidłowo włożone do pilota pod względem biegunowości (+ i -).

Należy wyjąć baterie z urządzenia, jeśli nie będzie używane przez dłuższy okres czasu.

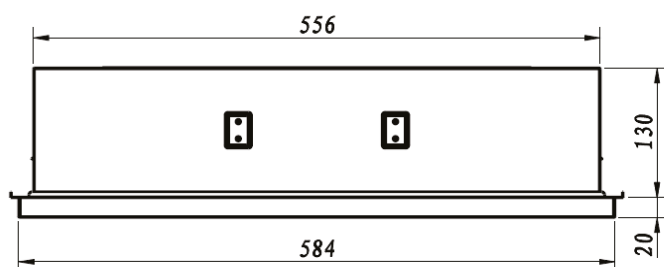
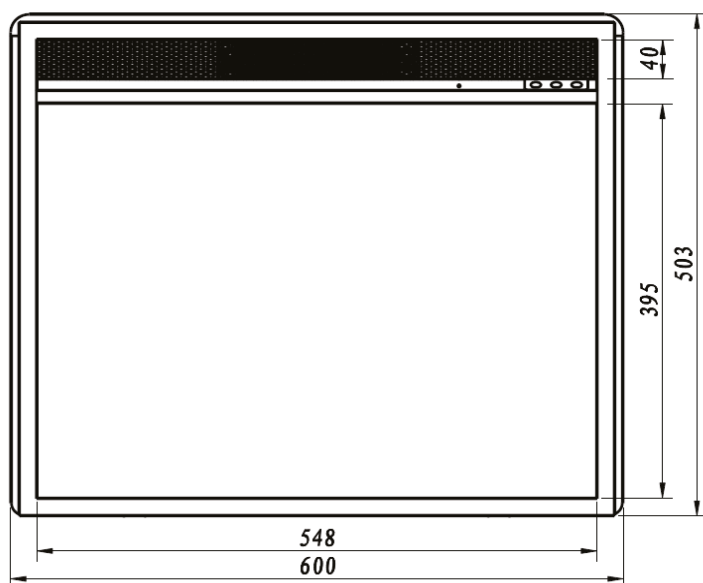
Należy niezwłocznie usuwać zużyte baterie.

Nie należy mieszać starych i nowych baterii.

Nie należy mieszać baterii alkalicznych, standardowych (węglowo-cynkowych) lub akumulatorów (nicd, nimh, itp.).

Nie wolno dopuścić do poknięcia baterii.

## WYMIARY WKŁADU KOMINKOWEGO



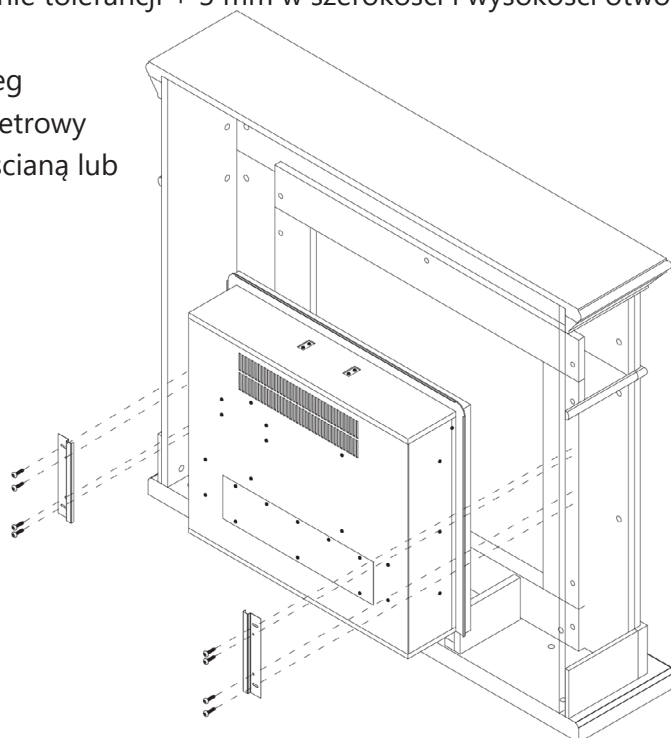
## W MEBLACH LUB ZABUDOWACH KOMINKOWYCH

**UWAGA:** Dokładne wymiary otworów w meblach lub zabudowach kominkowych to: szerokość 584 x wysokość 495 (mm).

Podczas projektowania otworu zaleca się dodanie tolerancji + 3 mm w szerokości i wysokości otworu.

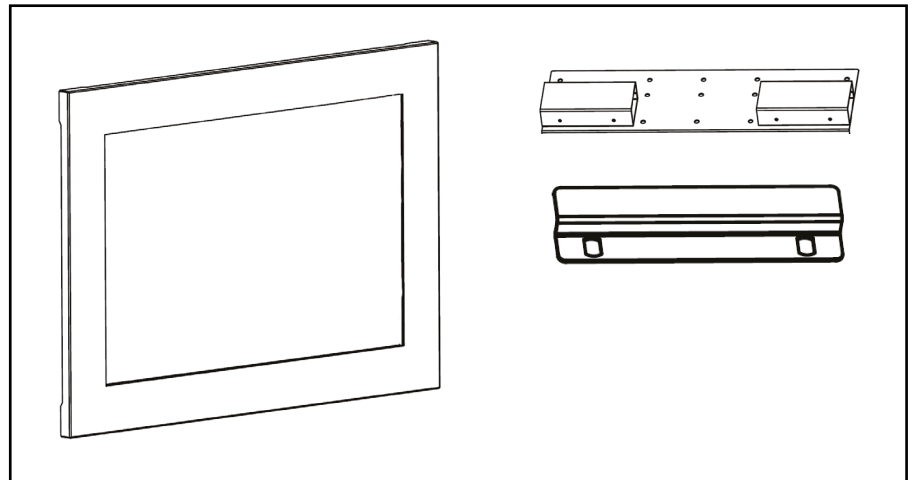
**OSTRZEŻENIE:** Aby zapewnić odpowiedni obieg powietrza, należy zostawić minimum 30-milimetrowy odstęp między tyłem wkładu kominkowego a ścianą lub innym materiałem.

1. Ustaw wkład kominkowy od tyłu
2. Zamontuj płytki zabezpieczające po obu stronach wkładu kominkowego
3. Przykręć płytki przy pomocy dołączonych śrub



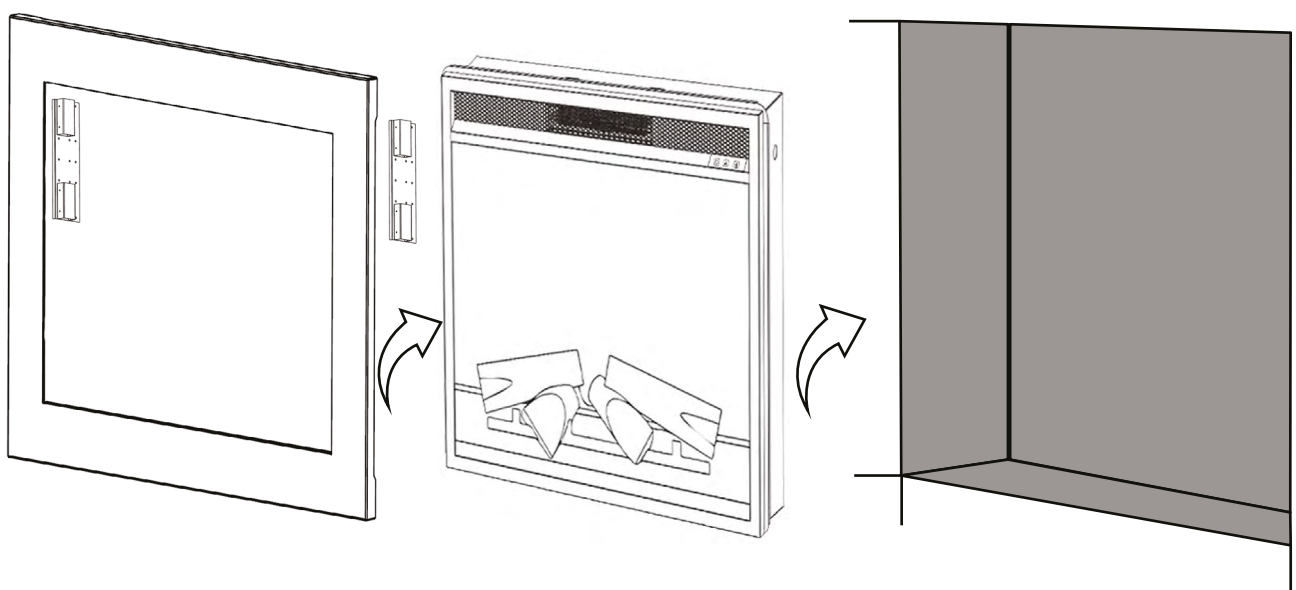
## W ŚCIANIE LUB ZABUDOWIE KOMINKA

**UWAGA:** Do montażu na ścianie zalecamy użycie naszego Zestaw do montażu wpuszczanego (23RK1) (brak w zestawie). Specjalne obramowanie zapewnia odpowiedni przepływ powietrza do otworu wlotowego powietrza i umożliwia łatwe mocowanie w ścianie lub innych konstrukcjach oraz usuwanie wkładu kominka, jeśli produkt wymaga naprawy gwarancyjnej.



Wewnątrz konstrukcji obramowania można zainstalować nowe gniazdko. Należy podłączyć kominek do gniazdko o natężeniu 13 A/240 V. Jeśli przewód nie jest wystarczająco długi, można użyć przedłużacza z obciążalnością prądową przynajmniej 13 A.

W celu uzyskania szczegółowych instrukcji dotyczących zamontowania wkładu kominka w ścianie, proszę zapoznać się z instrukcją obsługi Zestaw do montażu wpuszczanego TAGU 23RK1.





Oznaczenie modelu: 23PF1A, 23PF1B, 23PF1C, 23PF1D		
Pozycja	Symbol	Jednostka wartości
<b>Moc grzewcza</b>		
Nominalna moc grzewcza	$P_{nom}$	1,49 kW
Minimalna moc grzewcza	$P_{min}$	$6,042 \times 10^{-3}$
Maksymalna ciągła moc grzewcza	$P_{max, c}$	1,49 kW
<b>Zużycie pomocniczej energii elektrycznej</b>		
Przy nominalnej mocy grzewczej	$e_{l_{max}}$	n/a kW
Przy minimalnej mocy grzewczej	$e_{l_{min}}$	n/a kW
W trybie czuwania	$e_{l_{sb}}$	$10,245 \times 10^{-3}$
Elektroniczna regulacja temperatury w pomieszczeniu z tygodniowym programatorem czasowym		tak
Regulacja temperatury w pomieszczeniu z wykrywaniem otwartego okna		tak

**Napięcie znamionowe:** 220-240V

**Częstotliwość znamionowa:** 50 Hz

**Moc znamionowa:** 1260-1500 W

**Ochrona przed wilgocią:** IP X0

**Klasa ochrony:** Klasa I

**Przewód zasilający:** 1,8 metra, nierozłączalna wtyczka

## INFORMACJE O UTYLIZACJI

Dotyczy urządzeń elektrycznych sprzedawanych w krajach Wspólnoty Europejskiej. Zużytego sprzętu elektrycznego nie można wyrzucać wraz ze śmieciami do normalnych pojemników na odpady.

Wskazane jest oddanie zużytego sprzętu do punktów recyklingu. Po

informacje odnośnie zasad prowadzenia recyklingu zużytego sprzętu w danym

kraju, użytkownik powinien skontaktować się z władzami lokalnymi, lub przedstawicielem handlowym.



## INFORMACJE KOŃCOWE



NINIEJSZY PRODUKT ODPOWIADA EUROPEJSKIEJ NORMIE BEZPIECZEŃSTWA NR EN60335-2-30 ORAZ NORMOM DOTYCZĄCYM KOMPATYBILNOŚCI ELEKTROMAGNETYCZNEJ (EMC) EN 55014-1:2017, EN 55014-2:2015, EN 61000-3-2:2014 I EN 61000-3-3:2013, KTÓRE OBEJMUJĄ PODSTAWOWE WYMAGANIA DYREKTYW UE NR 2014/30/EU

© TAGU LOLIUM SRL. WSZELKIE PRAWA ZASTRZEŻONE. MATERIAŁ ZAWARTY W TEJ PUBLIKACJI NIE MOŻE BYĆ POWIELANY W CAŁOŚCI ANI W CZĘŚCI, BEZ UPRIEDNIEJ PISEMNEJ ZGODY TAGU LOLIUM SRL.

**TAGU**  
the missing piece

TAGU LOLIUM SRL  
TRAIAN VUIA 4,  
CLUJ-NAPOCA, ROMANIA  
WWW.TAGU.EU

## RO INFORMAȚII IMPORTANTE PENTRU SIGURANȚĂ

**IMPORTANT:** Vă rugăm să citiți cu atenție aceste instrucțiuni și să le păstrați în cazul în care mai aveți nevoie de ele în viitor.

1. Conectați produsul doar la prize cu împământare corespunzătoare. Acest aparat de încălzire necesită o alimentare de 220-240 volți. A nu se folosi cu prelungitoare obișnuite sau prize mobile.
2. Dacă aparatul prezintă defecțiuni, contactați furnizorul înainte de instalare și folosire.
3. A nu se folosi în exterior.
4. A nu se folosi în apropierea băilor, dușurilor, piscinelor.
5. Nu poziționați aparatul în sub o priză de perete fixă sau o cutie de conexiuni.
6. Aparatul poate fi folosit de copii cu vârsta mai mare de 8 ani și persoane cu capacități fizice reduse, senzoriale sau mentale sau fără experiență și cunoștințe, doar dacă sunt supravegheați și instruiți în privința folosirii aparatului într-un mod sigur și aceștia înțeleg riscurile existente. Copiilor le este interzis să se joace cu aparatul. Curățarea și întreținerea regulată a aparatului nu trebuie realizate de copii nesupravegheați.
7. Copiii cu vârsta mai mică de 3 ani trebuie ținuți departe de aparat în cazul în care nu sunt supravegheați în mod continuu. Copiii cu vârste între 3 și 8 ani au voie să pornească/oprească aparatul doar dacă acesta este într-o poziție sigură și trebuie instruiți pentru a folosi aparatul într-un mod sigur și pentru a înțelege riscurile existente.
8. Copiilor cu vârste între 3 și 8 ani nu le este permis să conecteze aparatul la priză sau să curețe și întrețină aparatul.
9. Nu folosiți acest aparat conectat la un termostat extern, o unitate de control programată, un timer sau orice alt dispozitiv care pornește automat funcția de încălzire deoarece există risc de incendiu în cazul în care aparatul este accidental acoperit sau amplasat necorespunzător.
10. Asigurați-vă că mobilierul, perdelele sau orice alt material inflamabil se află la o distanță de cel puțin 1 metru față de aparat.
11. În cazul unei defecțiuni, deconectați aparatul de la alimentarea cu curent electric.
12. Deconectați aparatul de la alimentarea cu curent electric, în cazul în care nu este folosit o perioadă îndelungată.
13. Deși acest aparat respectă toate normele de siguranță, nu recomandăm să fie poziționat pe covoraș sau mochete groase.
14. Aparatul trebuie poziționat astfel încât priză să fie accesibilă.
15. În cazul în care cablul de alimentare este defect, acesta trebuie înlocuit de producător, de un service autorizat sau de o persoană cu expertiză asemănătoare pentru a evita orice risc.
16. Cablul de alimentare nu trebuie să treacă prin fața aparatului.
17. Asigurați-vă că distanța dintre partea din spate a aparatului și perete este de minim 30mm.

**ATENȚIE:** Pentru a evita supraîncălzirea, asigurați-vă că aparatul nu este niciodată acoperit. Nu plasați materiale sau textile pe aparat și nu obstrucționați circulația aerului în jurul aparatului (ex. prin perdele sau mobilier) deoarece acest lucru ar putea cauza risc de supraîncălzire și de incendiu.

**ATENȚIE:** Reparațiile și lucrările de service trebuie să fie realizate doar de agenții de service aprobați de producător sau persoane cu calificări similare, folosind doar piese aprobate de furnizor.

**ATENȚIONARE:** Unele componente ale acestui produs pot să devină fierbinți și să cauzeze arsuri. Vă rugăm să fiți atenți în cazul în care în jurul aparatului sunt prezenți copii sau persoane vulnerabile.

**IMPORTANT:** Nu aruncați cutia la gunoi - este posibil să vă fie utilă în cazul în care trimiteți produsul la service. Puteți să aplatizați cutia și să o depozitați sau să o convertiți și să o refolosiți. Haideți să salvăm mediul înconjurător împreună!

## CONVERTIȚI SI REFOLOSIȚI CUTIA

Designul acestei cutii a fost special creat pentru a face posibilă reutilizarea cutiei pentru depozitare. Durează doar 5 minute să convertiți cutia într-o soluție elegantă de depozitare. Prin aceasta metoda, veți păstra și refolosi cutia, aceasta fiind utilă în cazul în care trebuie să trimiteți produsul la service.

[www.tagu.eu/box](http://www.tagu.eu/box)



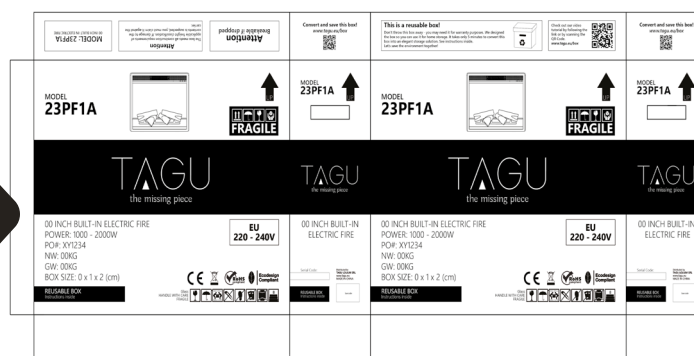
Vizualizați video-ul explicativ prin urmărirea link-ului sau prin scanarea codului QR



**SAU**

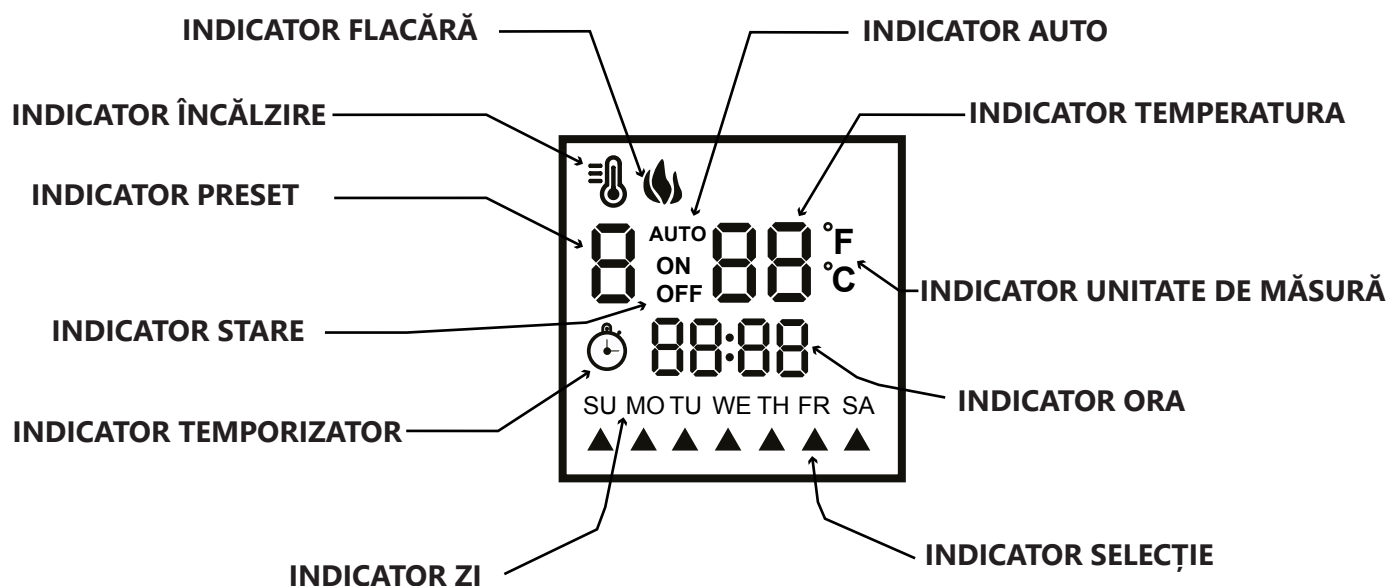
## APLATIZAȚI SI DEPOZITAȚI CUTIA



În cazul în care nu intenționați să refolosiți cutia, puteți să o aplatizați pentru a o depozita mai ușor. Îndepărtați banda adezivă, deschideți partea de sus și cea de jos, aplatizați cutia și depozitați-o într-un loc sigur.

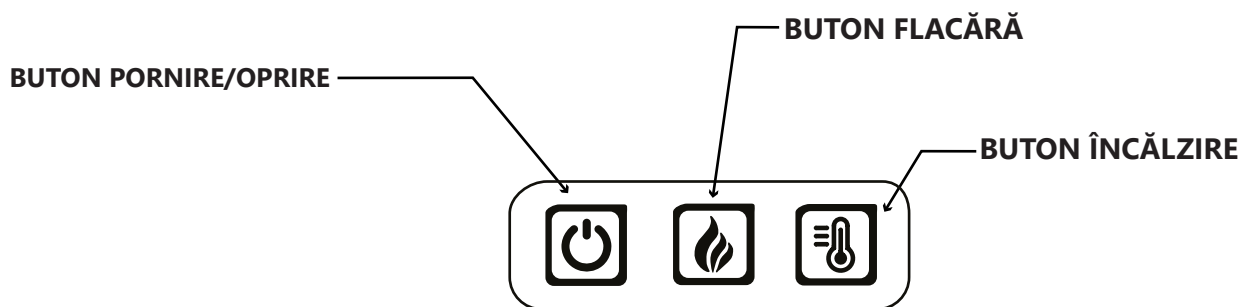


Ecranul LED permite vizualizarea convenabila a funcțiilor și setărilor de încălzire. În momentul în care o funcție este schimbată folosind butoanele de control sau telecomanda, pe ecran va apărea indicatorul corespunzător.

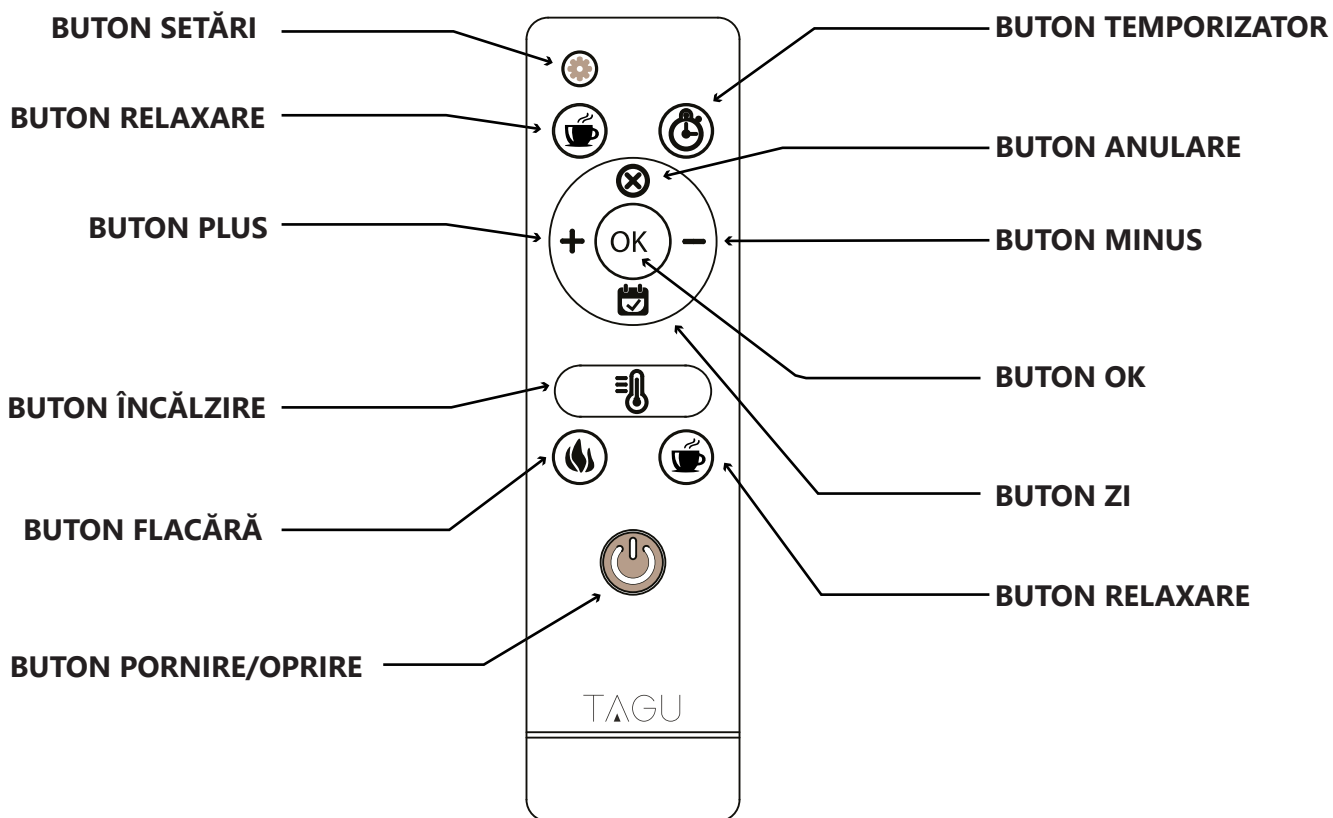
**NOTA:** Display-ul va dispărea automat după 60 de secunde de inactivitate.



<b>INDICATOR FLACĂRĂ</b>		Indicatorul va fi afișat când efectul de flacără este pornit
<b>INDICATOR ÎNCĂLZIRE</b>		Indicatorul va fi afișat când încălzirea este pornită
<b>INDICATOR PRESET</b>		Arată care preset pentru încălzirea automată a fost selectat
<b>INDICATOR STARE</b>	<b>ON</b> <b>OFF</b>	Arată dacă presetul setat este activ sau inactiv
<b>INDICATOR TEMPORIZATOR</b>		Indicatorul va fi afișat când programul de încălzire automată este activat
<b>INDICATOR ZI</b>	<b>SU</b>	Arată fiecare zi a săptămânii
<b>INDICATOR SELECȚIE</b>		Indică care zi a săptămânii are un preset de încălzire automată activat
<b>INDICATOR ORA</b>	<b>88:88</b>	Arată ora curentă
<b>INDICATOR UNITATE DE MĂSURĂ</b>	<b>°F</b> <b>°C</b>	Arată unitatea de măsură a temperaturii (Celsius sau Fahrenheit)
<b>INDICATOR TEMPERATURA</b>	<b>88</b>	Arată temperatura pe care a fost setat aparatul
<b>INDICATOR AUTO</b>	<b>AUTO</b>	Indicatorul va fi afișat când programul de încălzire "AUTO" este selectat



## TELECOMANDA



## FUNCȚII ȘI UTILIZAREA LOR

### DATA SI ORA

La prima utilizare a aparatului, este necesară setarea datei și orei curente. Folosind telecomanda, țineți apăsat **BUTONUL SETĂRI** timp de 3 secunde. Folosiți **BUTONUL PLUS** pentru a seta ora, **BUTONUL MINUS** pentru a seta minutele și **BUTONUL ZI** pentru a seta ziua săptămânii. După finalizarea setării, așteptați ca ecranul să nu mai clipească, semn că data și ora au fost setate cu succes.

## **ON/OFF**

Apăsați BUTONUL PORNIRE/OPRIRE pe panoul de control sau telecomanda pentru a porni sau opri aparatul. La oprirea aparatului, lumina lemnului și a jarului nu se va stinge imediat. Aceasta funcție are rolul de a imita stingerea lentă a unui jar real.

## **LUMINOZITATEA FLĂCĂRII**

Apăsați BUTONUL FLACĂRĂ de pe panoul de control sau de pe telecomanda pentru a crește sau scădea luminozitatea flăcării de la 1 la 4. Treapta 5 va face ca intensitatea luminozității flăcărilor să varieze automat.

## **ÎNCĂLZIREA**

Apăsați BUTONUL ÎNCĂLZIRE de pe panoul de control sau de pe telecomanda pentru a PORNI/OPRI încălzirea. După oprirea încălzirii, ventilatorul aerotermei va mai funcționa puțin timp pentru a evita supraîncălzirea.

## **TEMPERATURA SI TERMOSTATUL**

Intervalul de temperatură al termostatului este 17°C - 27°C sau 62°F – 82°F sau PORNIT constant. Dacă temperatura din încăperea ajunge la temperatura selectată, aeroterma se va opri automat și va reporni dacă este cazul. În timp ce încălzirea este pornită puteți să ajustați temperatura termostatului după cum urmează:

**FOLOSIND PANOUL DE CONTROL:** Țineți apăsat BUTONUL ÎNCĂLZIRE timp de 3 secunde, după care apăsați BUTONUL ÎNCĂLZIRE încă o dată pentru a schimba temperatura. După ce ați selectat temperatura dorită, apăsați BUTONUL FLACĂRĂ pentru a salva setarea și a reveni în stadiul de operare normală.

**FOLOSIND TELECOMANDA:** apăsați BUTONUL PLUS pentru a crește temperatura și BUTONUL MINUS pentru a scădea temperatura.

## **TEMPORIZATOR**

Această funcție permite OPRIREA automată a aparatului după un anumit interval de timp. Apăsați BUTONUL TEMPORIZATOR de pe telecomanda pentru a alege durata de timp de funcționare între 1 și 9 ore sau OPRIȚI. Selectați numărul de ore dorit, iar aparatul se va OPRI automat după acest timp.

## **RELAXARE**

Nu orice lucru are un scop bine definit. Apăsați BUTONUL RELAXARE de pe telecomanda pentru a... vă face comod și pentru a vă relaxa. Puteți să apăsați acest buton ori de câte ori doriți și nimic rău nu se va întâmpla. Acesta funcționează asemenea unui buton pentru eliberarea stresului.

## **CELSIUS SAU FAHRENHEIT**

Pentru a schimba între °C și °F, în timp ce încălzirea este PORNITĂ, țineți apăsat BUTONUL FLACĂRĂ de pe panoul de control timp de 3 secunde.

## **SENZOR GEAM DESCHIS**

În cazul în care un geam sau o ușă este uitată deschisă pentru mai mult de 30 de minute, aeroterma va detecta schimbările bruște de temperatură și se va OPRI automat, afișând pe panou mesajul OP. Pentru a reveni la funcționarea normală, țineți apăsat BUTONUL ÎNCĂLZIRE pentru 3 secunde sau OPRIȚI și reporniți aparatul.

## INTRODUCERE

Puteți să setați aeroterma să pornească/oprească la o temperatură specifică și la o oră specifică. Puteți să alegeți dintre 7 variante presetate de încălzire cărora le puteți atribui individual multiple zile ale săptămânii în care să funcționeze. O setare de temperatură este definită de timpul de pornire, timpul de oprire, temperatura din cameră și zilele de funcționare.

### EXEMPLU:

"Presetul 1" începe la ora 18:00 și se oprește la ora 22:00, temperatura este 22°C, de luni până vineri

"Presetul 2" începe la ora 10:00 și se oprește la ora 22:00, temperatura este 22°C, sâmbătă și duminică

## SETAREA PROGRAMĂRII AUTOMATE

Sunt 7 programe diferite pe care le puteți seta individual. Pentru a începe setarea pentru primul program, în timp ce aparatul este în starea de operare normală, apăsați BUTONUL OK pentru a activa ecranul LED al aparatului după care apăsați BUTONUL SETĂRI.

**SETARE ORA DE ÎNCEPUT:** INDICATORUL STARE va afișa mesajul ON. Apăsați BUTONUL PLUS pentru a seta ora și BUTONUL MINUS pentru a seta minutele.

**SELECTAȚI ZILELE:** Apăsați BUTONUL ZI pentru a alege ziua dorită și folosiți BUTONUL PLUS pentru a selecta ziua dorită și BUTONUL MINUS pentru a deselecta ziua.

**SETAREA TEMPERATURII:** Apăsați BUTONUL ÎNCĂLZIRE pentru a seta temperatura. Apăsați BUTONUL PLUS pentru a crește temperatura și BUTONUL MINUS pentru a scădea temperatura.

**SETARE ORA DE SFÂRȘIT:** Apăsați BUTONUL SETĂRI pentru a seta ora de sfârșit al programului. Pe ecran va apărea mesajul OFF. Apăsați BUTONUL PLUS pentru a seta ora și BUTONUL MINUS pentru a seta minutele.

**SELECTAREA URMĂTORULUI PROGRAM:** Apăsați BUTONUL SETĂRI pentru a naviga între setările următoarelor elemente: ora de început a programului, ora de sfârșit a programului sau pentru a trece la programul următor.

## ACTIVAREA UNUI PROGRAM

În timp ce aparatul se afla în operare normală, apăsați BUTONUL ZI de pe telecomandă succesiv pentru a selecta programul dorit, după care apăsați BUTONUL OK pentru a activa programul. În acest moment, programul de încălzire automată a fost activat.

## MODUL AUTOMAT

Presetul 8 este MODUL AUTOMAT. În cazul în care selectați modul 8, toate programele se vor activa în același timp, unul după altul. Acest mod este folosit dacă aveți nevoie ca funcția de încălzire să pornească automat la ore diferite (de mai multe ori) pe parcursul unei zile.

**NOTĂ:** Când folosiți acest mod, asigurați-vă că programele nu conțin intervale orare care se intercalează.

## DEZACTIVAREA UNUI PROGRAM

Apăsați BUTONUL ANULARE pentru a dezactiva un program și pentru a OPRI încălzirea programată automată.

**NOTĂ:** Când folosiți un program de încălzire automată, modificarea manuală a temperaturii și funcția de temporizator vor fi dezactivate și nu vor funcționa până când toate programele nu au fost dezactivate.

**NOTĂ:** Încălzirea programată automată nu va funcționa decât dacă ora a fost setată (în capitolul anterior: "Funcții și utilizarea lor").

**NOTĂ:** Dacă întâmpinați pene de curent sau scoateți aparatul din priză, funcția de încălzire programată automată se va reseta și va trebui setată din nou.

**NOTA:** Este necesar un circuit de 240 volți și 13 amperi. Ar fi de preferat un circuit dedicat, dar acesta nu este obligatoriu. Un circuit dedicat este necesar doar în cazul în care dispozitivul face ca siguranțele să cadă în mod regulat. Acest lucru se poate datora și situației în care pe circuit există dispozitive cu un consum mai ridicat decât cel suportat de circuit.

**ATENȚIE:** Nu folosiți aparatul cu prelungitoare obișnuite. Dacă cablul de alimentare al aparatului nu este suficient de lung, este necesar să utilizați doar prelungitoare cu o siguranță de minim 13 Amperi.



## ÎNTREȚINERE SI CURĂȚARE

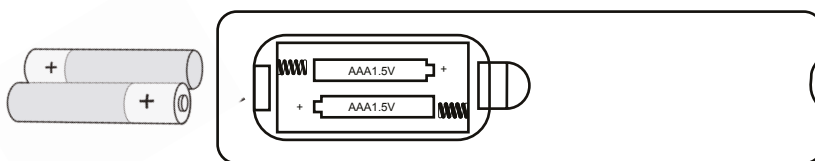
Înainte să începeți curățarea aparatului, asigurați-vă că aparatul este oprit și deconectat de la priză. Vă recomandăm să curățați periodic aeroterma cu un aspirator (din partea din față).

Îndepărtați praful cu un material textil uscat.

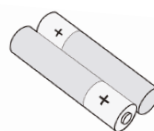
Îndepărtați amprentele sau alte urme de pe sticla frontală prin utilizarea unui material textil umed. Nu folosiți agenți de curățare abrazivi și nu spray-ați lichide pe sticla frontală.

## ÎNLOCUIREA BATERIILOR

Telecomanda funcționează cu 2 baterii standard de tip AAA 1.5V.



**NOTĂ:** Vă rugăm să aruncați bateriile doar la centrele de colectare a deșeurilor electronice.



### ATENȚIE:

Asigurați-vă tot timpul că ați cumpărat tipul corect de baterie pentru telecomanda dumneavoastră.

Înlocuiți toate bateriile din set când este nevoie, nu doar câte una.

Curățați contactele bateriilor și ale telecomenzii înainte de inserarea bateriilor.

Asigurați-vă că bateriile sunt instalate corect din punct de vedere al polarității.

Scoateți bateriile din telecomanda în cazul în care nu este utilizată o perioadă îndelungată.

Scoateți bateriile uzate imediat ce observați că au o problemă.

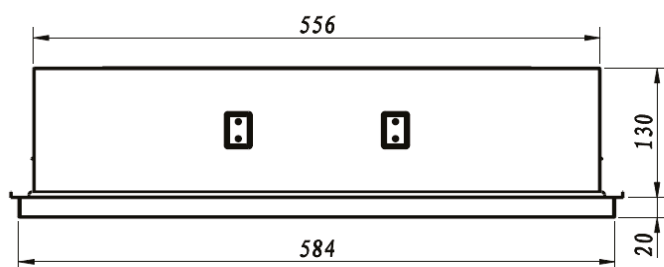
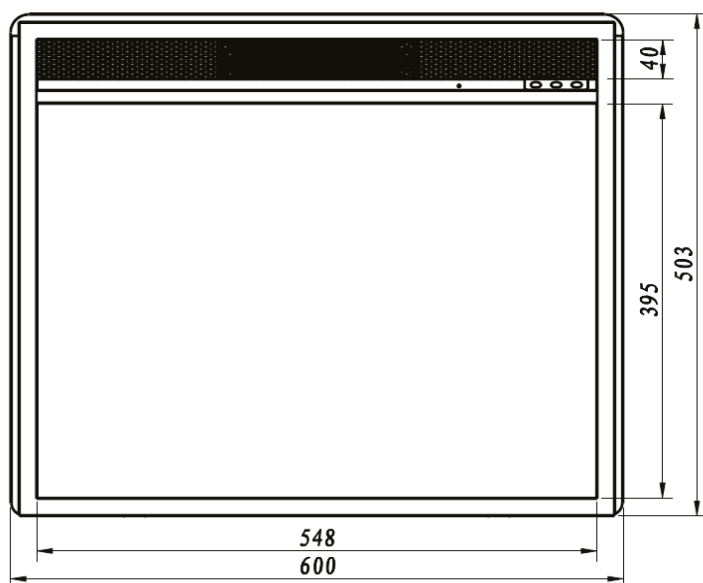
Nu combinați baterii vechi cu baterii noi.

Nu combinați baterii alcaline, carbon-zinc sau baterii reîncărcabile (Inc, NiMh, etc.).

Atenție! Bateriile prezintă pericol de înghițire.



## DIMENSIUNI FOCAR

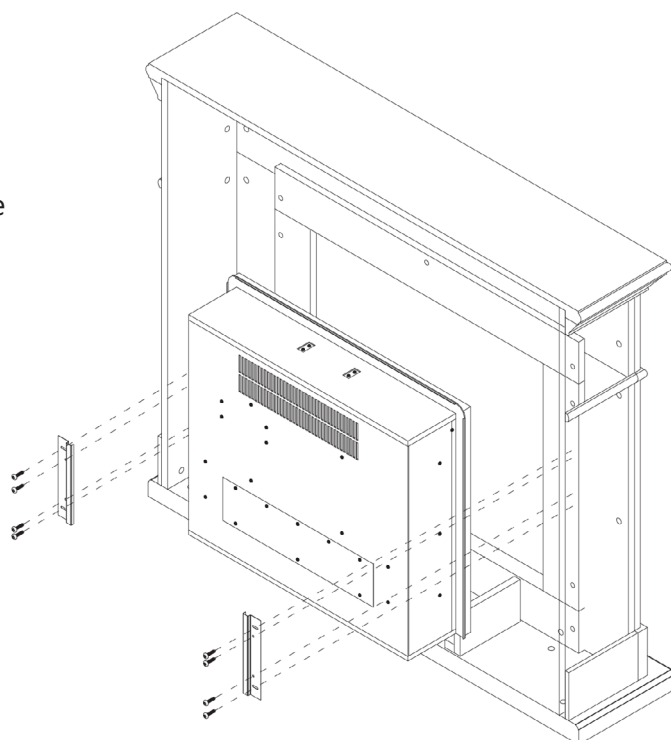


## ÎN MOBILIER SAU RAME DE ȘEMINEE

**NOTĂ!** Dimensiunile exacte ale spațiului decupat în mobilier sunt: lățime 584 x înălțime 495 (mm)  
Când realizați decuparea, este recomandat să adăugați o toleranță de +3mm atât pe lățime cât și pe înălțime.

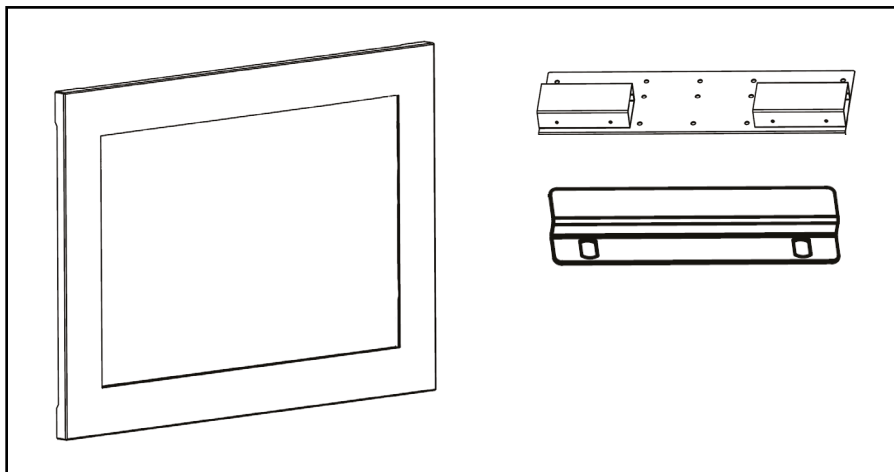
**ATENȚIE:** Pentru o ventilare corespunzătoare, asigurați-vă că între focar și perete/alte obiecte rămân cel puțin 30mm.

1. Inșerați focarul din spate.
2. Montați suportii metalici de fixare pe ambele părți ale focarului.
3. Fixați suportii folosind șuruburile incluse.



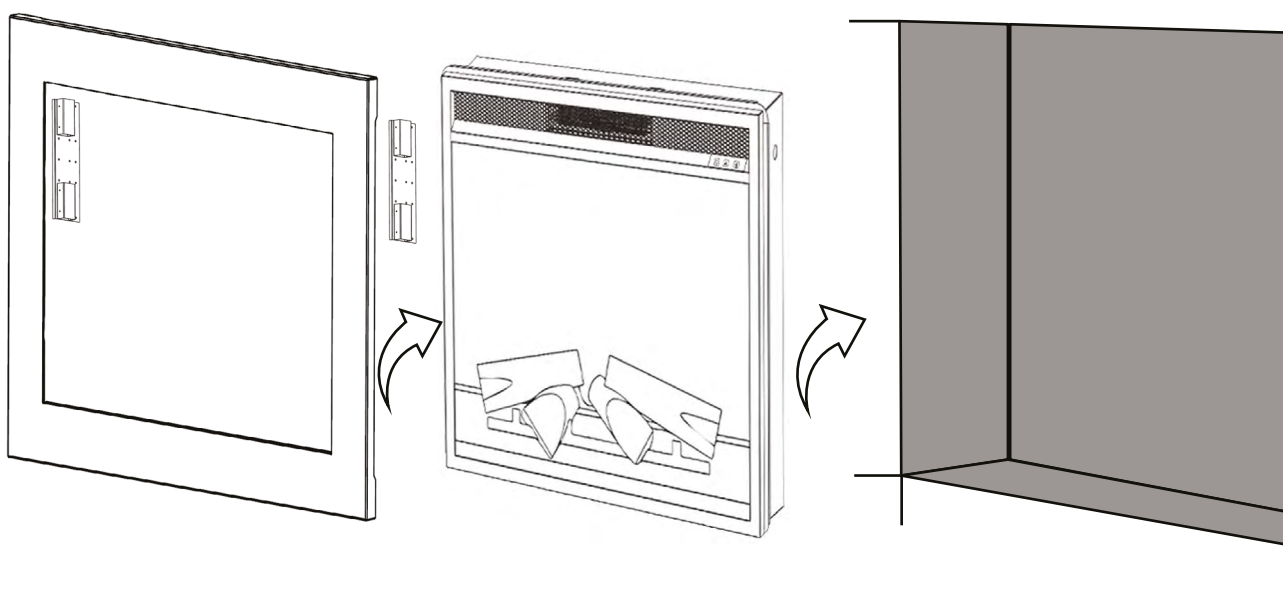
**ÎN PERETE SAU SEMINEE DE PIATRA/CĂRĂMIDĂ**

**NOTA:** Pentru toate situațiile în care focarul se încastrează în perete, vă recomandăm să folosiți Kitul pentru încorporarea focarului TAGU 23RK1 (nu este inclus). Acest kit special permite o circulație a aerului corespunzătoare către orificiile de admisie ale aparatului și permite atât fixarea cu ușurință în perete și alte construcții, cât și scoaterea convenabilă a aparatului în cazul în care trebuie trimis la reparații.



În interiorul peretelui fals, se poate instala o nouă priză. Conectați aparatul doar la o priză de 240V și minim 13 Amperi. Dacă cablul nu este suficient de lung, puteți folosi un prelungitor, cu condiția ca acesta să aibă o siguranță de minim 13 Amperi.

Pentru instrucțiuni detaliate despre cum să montați focarul într-un perete, consultați manualul de utilizare al Kitul pentru încorporarea focarului TAGU 23RK1.



Model: 23PF1A, 23PF1B, 23PF1C, 23PF1D		
Parametru	Simbol	Valoare
<b>Putere încălzire</b>		
Putere nominală încălzire	$P_{nom}$	1,49 kW
Putere minimă încălzire	$P_{min}$	$6.042 \times 10^{-3}$
Putere maximă de încălzire continuă	$P_{max, c}$	1,49 kW
<b>Consum de electricitate auxiliar</b>		
La puterea nominală de încălzire	$e_{l_{max}}$	n/a kW
La puterea maximă de încălzire	$e_{l_{min}}$	n/a kW
În modul standby	$e_{l_{sb}}$	$10,245 \times 10^{-3}$
Control electronic al temperaturii și programare săptămânală		da
Control al temperaturii ambientale și senzor "geam deschis"		da

**Voltaj:** 220-240V

**Frecvență:** 50 Hz

**Putere:** 1260-1500W

**Protecție împotriva umezelii:** IP X0

**Clasa de protecție:** Clasa I

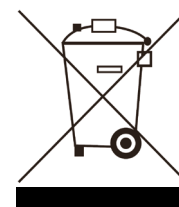
**Cablu de alimentare:** 1.8 metri, priza nedetașabilă

## INFORMAȚII PENTRU RECICLARE

Pentru produsele electronice comercializate în Uniunea Europeană:

La sfârșitul duratei de viață a aparatului, acesta nu trebuie să fie aruncat împreună cu gunoiul menajer.

Vă rugăm să îl predați unei unități de reciclare a dispozitivelor electronice. Vă puteți informa despre locațiile acestor centre la autorități sau retailerii locali.



## INFORMAȚII FINALE



ACEST PRODUS ESTE CONFORM CU STANDARDELE DE SIGURANȚĂ EUROPEANĂ EN60335-2-30 ȘI STANDARDELE EUROPENE DE COMPATIBILITATE ELECTROMAGNETICĂ (EMC) EN 55014-1:2017, EN 55014-2:2015, EN 61000-3-2:2014 AND EN 61000-3-3:2013. ACESTE CUPRIND TOATE CERINȚELE ESENȚIALE ALE DIRECTIVEI EEC 2014/30/EU.

©TAGU LOLIUM SRL. TOATE DREPTURILE REZERVATE. ESTE INTERZISĂ COPIEREA SAU REPRODUCEREA DE ORICE FEL A INFORMAȚIILOR DIN ACEASTĂ PUBLICAȚIE FĂRĂ A PRIMI APROBAREA ÎN SCRIS DIN PARTEA FIRMEI TAGU LOLIUM SRL.

**TAGU**  
the missing piece

**TAGU LOLIUM SRL**  
TRAIAN VUIA 4,  
CLUJ-NAPOCA, ROMANIA  
[WWW.TAGU.EU](http://WWW.TAGU.EU)

**VIKTIGT:** Dessa instruktioner bör läsas noggrant och sparas för framtida bruk.

1. Anslut endast till korrekt jordade uttag. Denna värmare är avsedd för användning på 220-240 volt. Använd aldrig med en vanlig förlängningssladd eller flyttbar strömkrans (uttag/grenuttag).
2. Om apparaten är skadad, kontrollera med leverantören före installation och drift.
3. Använd inte utomhus.
4. Använd inte i omgivning av bad, dusch eller pool.
5. Placera inte apparaten under ett fast eluttag eller anslutningsdosa.
6. Denna apparat kan användas av barn från 8 år och uppåt och personer med reducerade fysiska, sensoriska eller mentala förmågor eller brist på erfarenhet och kunskap om de har fått övervakning eller instruktioner om användning av apparaten på ett säkert sätt och förstår de risker som är involverade. Barn får inte leka med apparaten. Rengöring och användarunderhåll får inte utföras av barn utan tillsyn.
7. Barn under 3 år bör hållas borta om de inte övervakas kontinuerligt. Barn från 3 år och under 8 år får endast slå på/stänga av apparaten under förutsättning att den har placerats eller installerats i dess avsedda normala driftläge och de har fått tillsyn eller instruktioner om hur man använder apparaten på ett säkert sätt och förstår riskerna.
8. Barn från 3 år och yngre än 8 år får inte koppla in, reglera och rengöra apparaten eller utföra användarunderhåll.
9. Använd inte denna apparat i serie med en extern termisk kontroll, en programkontroll, en timer eller någon annan enhet som slår på värmen automatiskt, eftersom det finns en brandrisk när apparaten oavsiktligt täcks över eller förskjuts.
10. Se till att möbler, gardiner eller annat brännbart material inte placeras närmare än 1 meter från apparaten.
11. I händelse av ett fel koppla ur apparaten.
12. Koppla ur apparaten när den inte behövs under långa perioder.
13. Även om denna apparat överensstämmer med säkerhetsstandarder, rekommenderar vi inte att den används på djuphåriga mattor eller på mattor av långhårig typ.
14. Apparaten måste placeras så att kontakten är åtkomlig.
15. Om nätsladden är skadad måste den bytas ut av tillverkaren eller serviceagenten eller en liknande kvalificerad person för att undvika fara.
16. Håll nätsladden borta från apparatens framsida.
17. Se till att avståndet mellan baksidan av värmaren och väggen är minst 30 mm.

**WARNING:** För att undvika överhettning, täck inte över värmaren. Placera inte material eller plagg på värmaren eller blockera luftcirkulationen runt värmaren, till exempel av gardiner eller möbler, eftersom detta kan orsaka överhettning och brandrisk.

**WARNING:** Service och produktreparationer bör endast utföras av tillverkarens godkända serviceagent eller en liknande kvalificerad person, med endast exakt tillverkargodkända reservdelar.

**WARNING:** Vissa delar av denna produkt kan bli mycket heta och orsaka brännskador. Särskild uppmärksamhet måste ägnas där barn och utsatta personer finns.

# FÖRVARING OCH ÅTERANVÄNDNING AV LÅDAN SV

**VIKTIGT:** Kasta inte lådan, du kan behöva den för att skicka tillbaka produkten för garantiändamål. Du kan platta till och förvara lådan eller konvertera och återanvända den. Låt oss rädda miljön tillsammans!

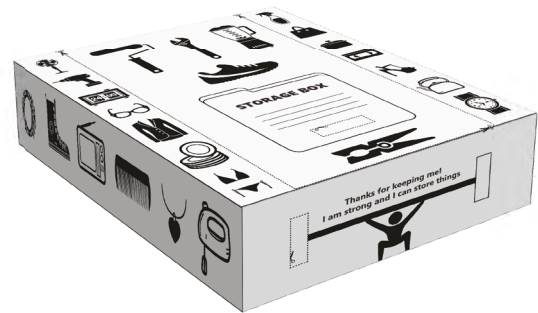
## KONVERTERA OCH ÅTERANVÄND LÅDAN

[www.tagu.eu/box](http://www.tagu.eu/box)

Vi designade lådan så att du kan behålla den och återanvända den för hemförvaring. Det tar bara 5 minuter att konvertera denna låda till en elegant förvaringslösning. Genom att göra detta kommer du att återanvända och spara lådan om du skulle behöva den senare för garantiändamål.



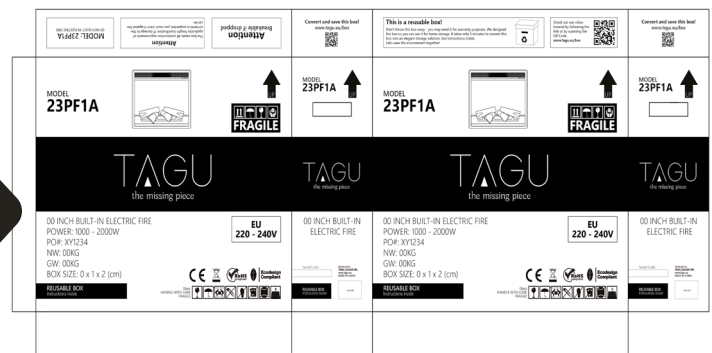
Kolla in vår videohandledning genom att följa länken eller skanna QR-koden



**ELLER**

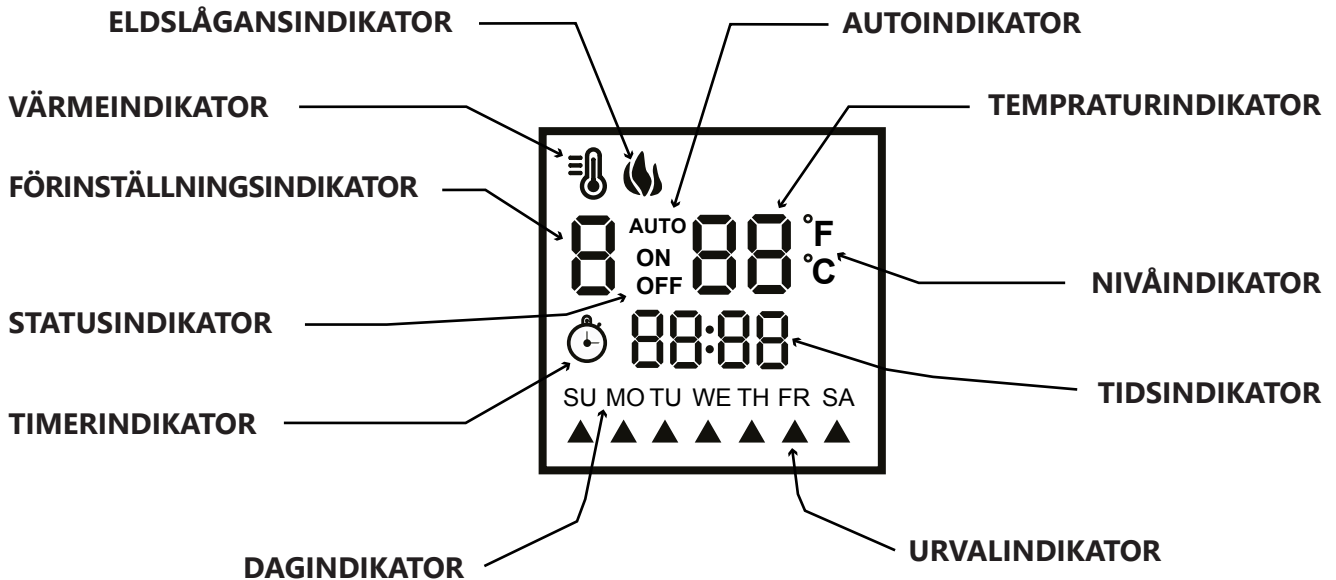
## PLATTA OCH FÖRVARA LÅDAN

Om du inte vill återanvända lådan kan du platta till den för att spara utrymme under förvaring. Ta bort tejpens, öppna toppen och botten, platta till lådan och förvara den på ett säkert ställe.

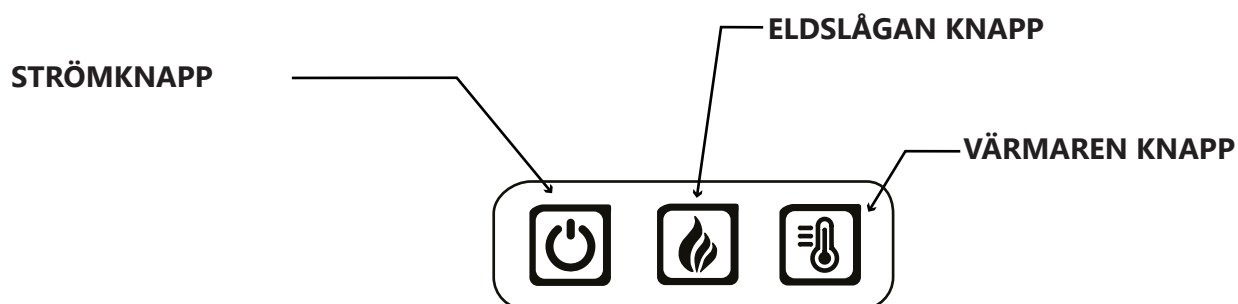


LED-displayen låter dig enkelt se värmeinställningar och funktioner. När en funktion ändras från kontrollpanelen eller fjärrkontrollen kommer en motsvarande indikator att visas.

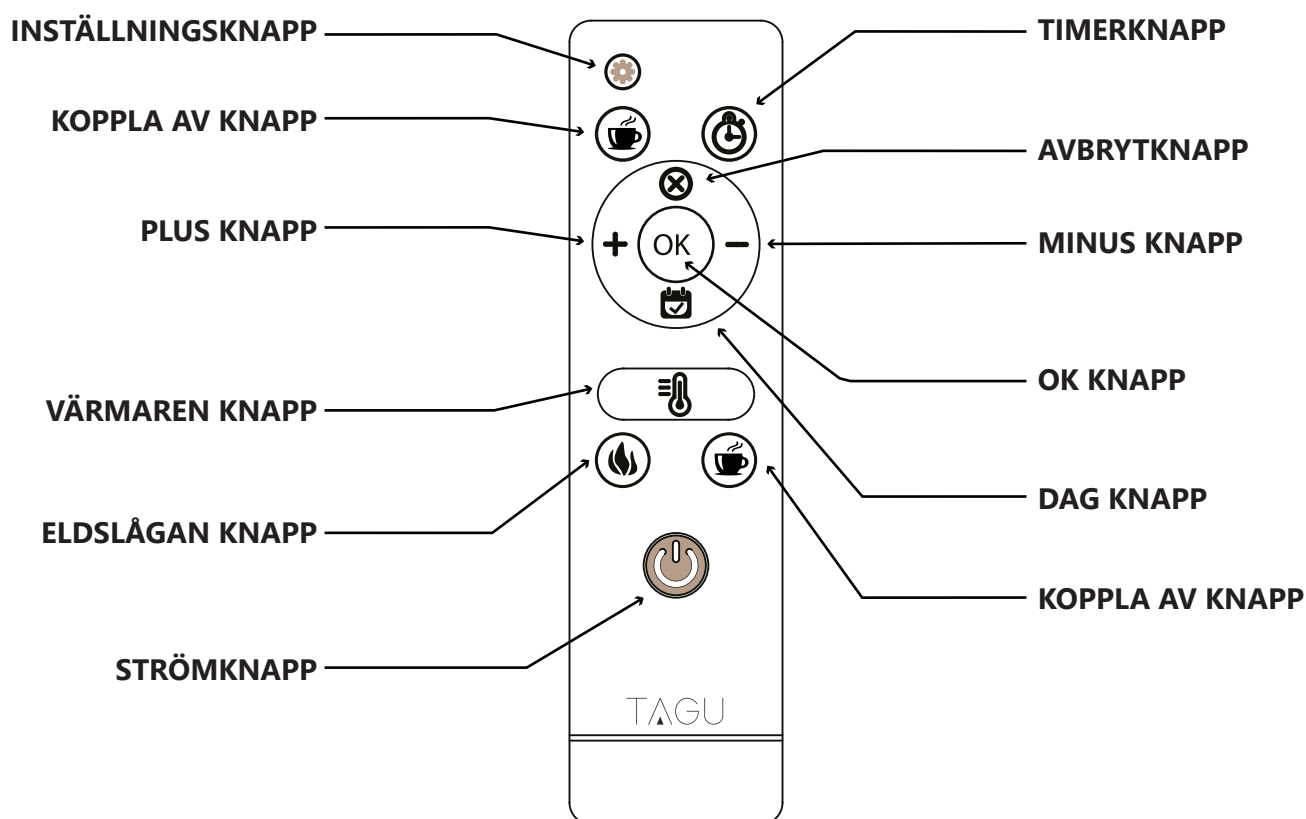
**OBS:** Skärmen stängs automatiskt av efter 60 sekunders vila.



<b>ELDSLÅGANSINDIKATOR</b>		Indikatorn tänds när eldslågans effekten är på
<b>VÄRMEINDIKATOR</b>		Indikatorn tänds när värmen är på
<b>FÖRINSTÄLLNINGSSINDIKATOR</b>		Visar vilken värmeförinställning som är vald (från 1-8)
<b>STATUSINDIKATOR</b>	ON OFF	Visar på/av-status för varje värmeförinställning
<b>TIMERINDIKATOR</b>		Indikatorn tänds när den automatiska uppvärmningen är inställd
<b>DAGINDIKATOR</b>	SU	Visar varje dag i veckan
<b>URVALINDIKATOR</b>		Indikerar vilka dagar som har en värmeförinställning aktiverad
<b>TIDSINDIKATOR</b>	88:88	Visar aktuell tid
<b>NIVÅINDIKATOR</b>	°F °C	Visar skalan för temperaturen (Celsius eller Fahrenheit)
<b>TEMPRATURINDIKATOR</b>	88	Visar inställd temperatur
<b>AUTOINDIKATOR</b>	AUTO	Indikatorn tänds när förinställningen för automatisk uppvärmning är vald



## FJÄRRKONTROLL



## ANVÄNDNING OCH FUNKTIONER

## TID OCH DAG

Efter att ha kopplat in enheten för första gången måste du ställa in aktuell tid och dag. Använd fjärrkontrollen och tryck och håll in **INSTÄLLNINGSKNAPPEN** i 3 sekunder. Använd **PLUS KNAPP** för att ställa in timme, **MINUS KNAPP** för att ställa in minuter och **DAG KNAPP** för att ställa in veckodag. När du är klar, vänta tills displayen slutar blinka och tid och dag ställs in.

## **PÅ/AV**

Tryck på **POWER-KNAPPEN** på kontrollpanelen eller fjärrkontrollen för att slå **PÅ** eller **AV** enheten. När den är **AV** slocknar inte glöden i stockset omedelbart. Detta är en designad funktion för att representera glöden från elden som sakta bleknar ut.

## **LJUSSTYRKA FÖR ELDSLÅGA**

Tryck på **FLAMEKNAPPEN** på kontrollpanelen eller fjärrkontrollen för att höja eller sänka eldslågans ljusstyrka från 1 till 4. Nivå 5 gör att eldslågan automatiskt lyser mörkare och ljusare skapar en realistisk brandeffekt.

## **UPPVÄRMNING**

Tryck på **VÄRMEKNAPPEN** på kontrollpanelen eller fjärrkontrollen för att slå **PÅ/AV** värmen. Efter att värmaren har stängts av kan fläkten fortfarande gå för att förhindra överhettning.

## **TEMPERATUR OCH TERMOSTAT**

Termostatens inställningsområde är 17°C - 27°C eller 62°F - 82°F eller konstant **PÅ**. Om rummet har nått den valda temperaturen stängs värmaren automatiskt av och slås på igen vid behov. Medan uppvärmningen är på kan du justera temperaturen på termostaten:

**ANVÄNDNING AV KONTROLLPANELEN:** tryck och håll in **VÄRMEKNAPPEN** i 3 sekunder och tryck sedan på knappen igen för att ändra temperaturen. Efter att ha valt önskat värde, tryck på **FLAMEKNAPPEN** för att spara inställningen och återgå till normal drift.

**ANVÄNDNING AV FJÄRRKONTROLLEN:** tryck på **PLUS-KNAPPEN** för att höja temperaturen och på **MINUS-KNAPPEN** för att sänka temperaturen.

## **SÖMNTIMER**

Detta gör att du kan ställa in eldstaden så att den automatiskt stängs **AV** efter den tid som visas på skärmen. Tryck på **TIMERKNAPPEN** på fjärrkontrollen för att ställa in och bläddra igenom timerinställningen från 1-9 timmar och av. Välj önskat antal timmar och eldstaden stängs av automatiskt efter den valda tiden.

## **KOPPLA AV**

Allt i livet har inte ett tydligt syfte. Tryck på **RELAX-KNAPPEN** på fjärrkontrollen för att... luta dig tillbaka och slappna av. Du kan trycka på den här knappen hur många gånger du vill och inget dåligt kommer att hända. Den fungerar som en avspänningsknapp :)

## **CELSIUS TILL FAHRENHEIT**

För att växla mellan °C och °F, medan värmaren är **PÅ**, tryck och håll ner **FLAMEKNAPPEN** på kontrollpanelen i 3 sekunder.

## **DETEKTION AV ÖPPET FÖNSTER**

Skulle ett fönster eller en dörr av misstag lämnas öppen i över 30 minuter kommer värmaren att göra det upptäckt den plötsliga temperaturförändringen och stäng **AV** automatiskt och visar **OP** på skärmen. För att återgå till normal drift, tryck och håll in **VÄRMEKNAPPEN** i 3 sekunder eller stäng **AV** och **PÅ** enheten igen.



## INTRODUKTION

Du kan ställa in värmaren för att slå på/stänga av vid en viss temperatur för specifika tider. Du kan ställa in upp till 7 olika förinställningar för uppvärmning och individuellt tilldela var och en av dem flera dagar i veckan.

En värmeförinställning definierar starttid, sluttid, rumstemperatur och arbetsdagar.

## EXEMPEL:

Förinställning 1 börjar kl 18:00 och slutar kl 22:00, temperatur på 22°C, måndag till fredag

Förinställning 2 börjar kl 10:00 och slutar kl 22:00, temperatur på 22°C, lördag och söndag

## INSTÄLLNING AV FÖRINSTÄLLNINGAR

Det finns 7 olika förinställningar som du kan ställa in individuellt. För att börja konfigurera den första förinställd, under normal drift, tryck på **OK-KNAPPEN** för att aktivera displayen och tryck sedan på **INSTÄLLNINGSKNAPPEN**:

**STÄLLA IN STARTTIDEN: STATUSINDIKATORN** ska visa **PÅ**. Tryck på **PLUS KNAPP** för att ställa in timme och **MINUS KNAPP** för att ställa in minuter.

**VÄLJ DAGAR:** Tryck på **DAG-KNAPPEN** för att navigera till en viss dag och använd **PLUS-KNAPPEN** för att välja den och **MINUS-KNAPPEN** för att avmarkera den.

**STÄLLA IN TEMPERATUREN:** Tryck på **VÄRMEKNAPPEN** för att ställa in temperaturen. Tryck **PLUS-KNAPPEN** för att höja temperaturen och **MINUS-KNAPPEN** för att sänka den.

**STÄLLA IN SLUTTID:** Tryck på **INSTÄLLNINGSKNAPPEN** för att navigera till sluttid. De **STATUSINDIKATOR** ska visa **AV**. Tryck på **PLUS-KNAPPEN** för att ställa in timmen och **MINUS-KNAPPEN** för att ställa in minuterna.

**NAVIGERA TILL NÄSTA FÖRINSTÄLLNING:** Använd **INSTÄLLNINGSKNAPPEN** för att navigera genom förinställd starttid, förinställd sluttid och nästa förinställning.

## AKTIVERA EN FÖRINSTÄLLNING

Under normal drift, tryck upprepade gånger på **DAY-KNAPPEN** på fjärrkontrollen för att välja önskad förinställning och tryck på **OK-KNAPPEN** för att aktivera den och uppvärmningsschemat kommer att ställas in.

## AUTOLÄGE

8 är **AUTO-LÄGET**. Genom att välja 8-läget kommer alla dina förinställningar att aktiveras samtidigt, en efter en. Det här läget är användbart om du behöver flera förinställningar för att köra under samma dag. **OBS:** När du använder detta läge, se till att förinställningarna inte har överlappande timmar.

## AVAKTIVERA EN FÖRINSTÄLLNING

Tryck på **AVBRYT-KNAPPEN** för att avaktivera en förinställning och stänga av det automatiska uppvärmningsschemat.

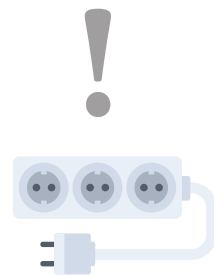
**OBS:** När du använder det automatiska uppvärmningsschemat kommer manuell uppvärmning och insomningstimer att inaktiveras och kommer inte att fungera längre förrän alla förinställningar har avaktiverats.

**OBS:** Automatic Heating Schedule (AHS) fungerar endast om klockan har ställts in.

**OBS:** Om det blir strömavbrott eller om du kopplar ur eldstaden återställs systemet och du måste ställa in AHS igen.

**OBS:** En krets på 13 ampere, 240 volt krävs. En dedikerad krets är att föredra men inte nödvändigt. En dedikerad krets kommer att krävas om strömbrytaren löser ut eller säkringen går regelbundet när värmaren är i drift. Ytterligare apparater på samma krets kan överskrida strömbrytarens märkström.

**VARNING:** Använd inte eldstaden med vanliga förlängningssladdar. Om sladden inte är tillräckligt lång får du endast använda speciella förlängningssladdar klassade för minst 13 Amp.



## VÅRD OCH UNDERHÅLL

Se till att enheten är avstängd och urkopplad innan du rengör värmaren eller eldstaden.

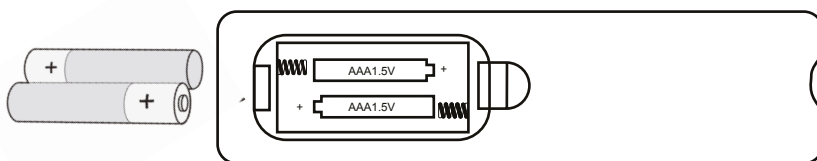
Vi rekommenderar periodisk dammsugning av fläkten/värmaren.

Ta bort damm med en ren torr trasa.

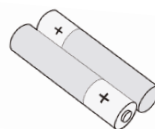
Ta bort fingeravtryck och andra märken från glaskärmen med en ren fuktig trasa. Använd inte slipande rengöringsmedel eller sprayvätskor på glasfönstrets yta.

## BYTE AV BATTERIET

Fjärrkontrollen fungerar med 2 x AAA 1,5 V standardbatterier.



**OBS:** Kassera alltid batterier på en lämplig återvinningstation.



### VARNING:

Köp alltid rätt storlek och kvalitet på det batteri som är bäst lämpat för den avsedda användningen.

Byt ut alla batterier i en uppsättning samtidigt.

Rengör batterikontakterna och även de på enheten innan batteriinstallation.

Se till att batterierna är korrekt installerade med avseende på polaritet (+ och -).

Ta bort batterier från utrustning som inte ska användas under en längre tid.

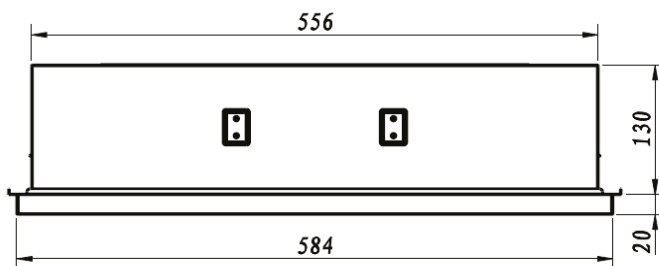
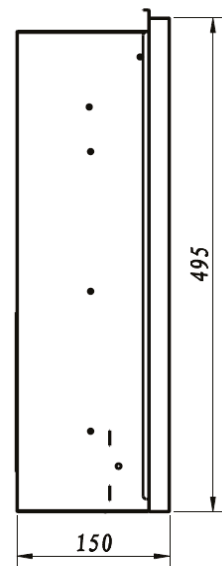
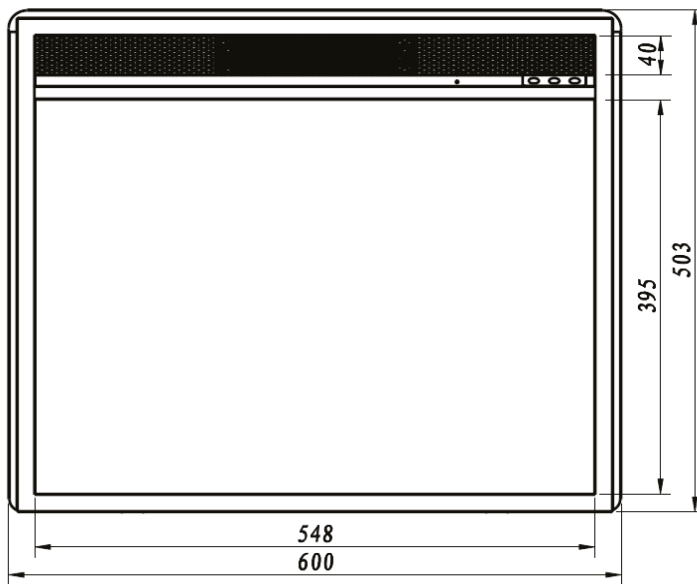
Ta genast ut använda batterier.

Blanda inte gamla och nya batterier.

Blanda inte alkaliska, standard- (kolzink) eller uppladdningsbara (nicd, nimh, etc.) batterier.

Svälj inte batterier.

## BRANDLÅDANS DIMENSIONER

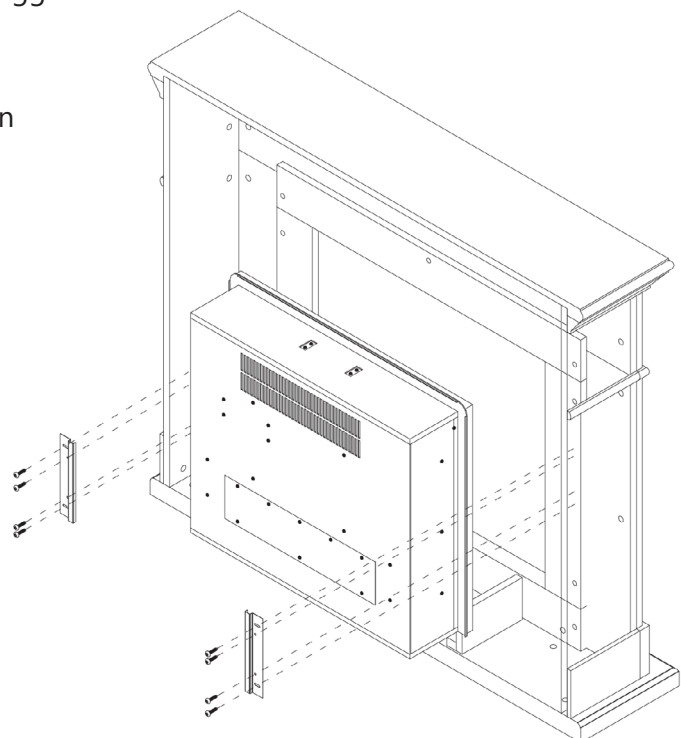


## I MÖBLER ELLER ÖPPEN SPIS

**NOTE:** De exakta öppningsmått för möbeln eller manteln är: bredd 584 x höjd 495 (mm). Vid design av öppningen rekommenderas att lägga till en tolerans på + 3 mm för bredd och höjd.

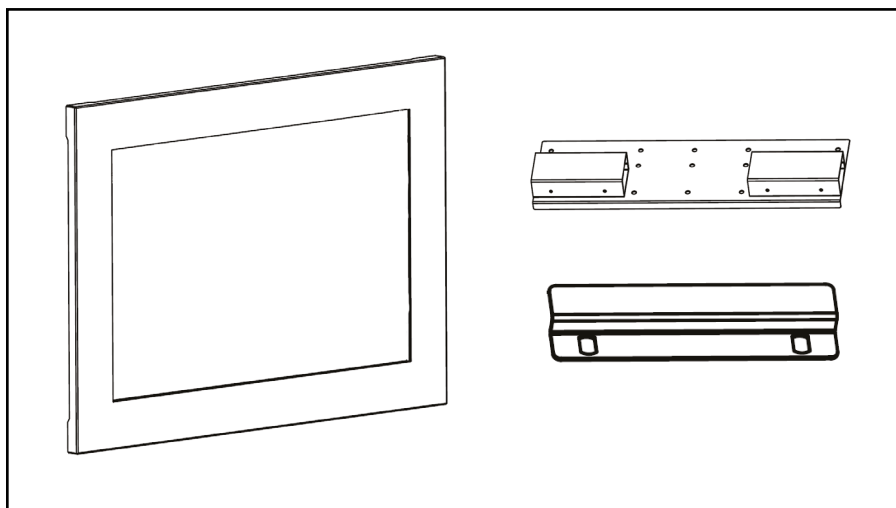
**WARNING:** Lämna 30 mm för korrekt ventilation minsta luftutrymme mellan ryggen av eldstaden och andra material.

1. Sätt i eldstaden från baksidan
2. Montera fästplåtarna på båda sidor av eldstaden
3. Fäst plattorna med de medföljande skruvarna



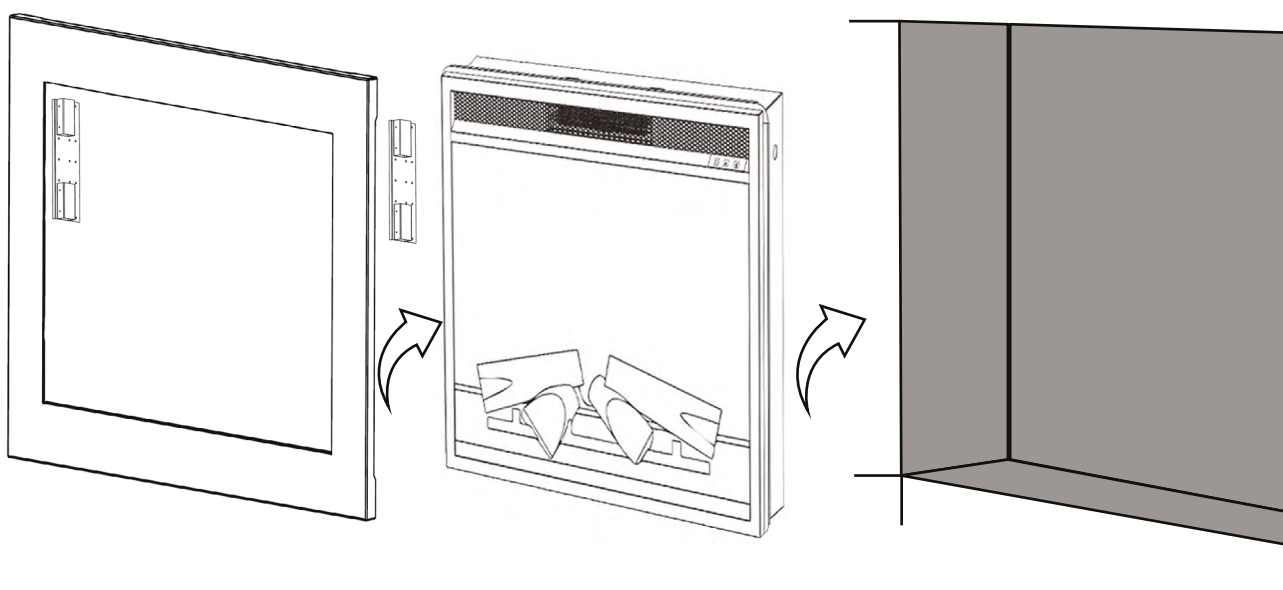
## I VÄGG- ELLER ÖPPEN SPIS MED TEGEL

**OBS:** För all applicering i väggen behöver du vårt "Firebox Installationskit" (23RK1) (ingår ej). Den speciella ramen ger ordentligt luftflöde till luftintagsventilen och möjliggör enkel montering i vägg eller andra konstruktioner och avlägsnande av eldstaden om produkten skulle behöva garantireparation.



Ett nytt uttag kan installeras inuti ramkonstruktionen. Anslut eldstaden till ett 13 Amp/240 Volt uttag. Om sladden inte är tillräckligt lång kan du använda en förlängningssladd klassad för minst 13 Amp.

För detaljerade instruktioner om hur man monterar eldstaden i väggen, se bruksanvisningen för Firebox Installation Kit.



Modellidentifierare: 23PF1A, 23PF1B, 23PF1C, 23PF1D		
Artikel	Symbol	Värdenhet
<b>Värmeeffekt</b>		
Nominell värmeeffekt	$P_{nom}$	1,49 kW
Minsta värmeeffekt	$P_{min}$	$6.042 \times 10^{-3}$
Maximal kontinuerlig värmeeffekt	$P_{max, c}$	1,49 kW
<b>Extra elförbrukning</b>		
Vid nominell värmeeffekt	$e_{l_{max}}$	n/a kW
Vid minsta värmeeffekt	$e_{l_{min}}$	n/a kW
I standby-läge	$e_{l_{sb}}$	$10,245 \times 10^{-3}$
Elektronisk rumstemperaturkontroll plus veckotimer		JA
Rumstemperaturkontroll, med detektering av öppet fönster		JA

**Märkspänning:** 220-240V

**Märkfrekvens:** 50 Hz

**Märkeffekt:** 1260-1500W"

**Skydd mot fukt:** IP X0

**Skyddsklass:** Klass I

**Nätssladd:** 1,8 meter, ej löstagbar kontakt

## AVFALLSHANtering

För elektriska produkter som säljs inom Europeiska gemenskapen. Vid slutet av elektriska produkters livslängd bör de inte slängas tillsammans med hushållsavfallet.

Vänligen återvinn där anläggningar finns. Kontakta en lokal myndighet eller återförsäljare för råd om återvinning i ditt land.



## SLUTLIG INFORMATION



DENNA PRODUKT UPPFYLLER DE EUROPEISKA SÄKERHETSSTANDARDERNA EN60335-2-30 OCH DEN EUROPEISKA STANDARDEN ELECTROMAGNETIC COMPATIBILITY (EMC) EN 55014-1:2017, EN 55014-2:2015, EN 61000-3-2:2014 OCH EN 61000-3-3:2013 DESSA TÄCKER DE VÄSENTLIGA KRAVEN I EEG-DIREKTIVEN 2014/30/EU

©TAGU LOLIUM SRL. ALL RIGHTS RESERVED. MATERIAL CONTAINED IN THIS PUBLICATION MAY NOT BE REPRODUCED IN WHOLE OR IN PART, WITHOUT PRIOR PERMISSION IN WRITING OF TAGU LOLIUM SRL.

**TAGU**  
the missing piece

TAGU LOLIUM SRL  
TRAIAN VUIA 4,  
CLUJ-NAPOCA, ROMANIA  
WWW.TAGU.EU

**TÄHTIS!** Need juhised tuleb hoolikalt läbi lugeda ja edaspidiseks alles hoida.

1. Ühendage ainult korralikult maandatud pistikupesassa. See kütteseade on kasutamiseks 220–240 V pingega. Ärge kasutage seda tavalise pikendusjuhtme ega teisaldatava harupesaga.
2. Kui seade on kahjustatud, kontrollige seda enne paigaldamist ja kasutamist tarnija juures.
3. Ärge kasutage seda väljas.
4. Ärge kasutage seadet vanni, duši ega ujumisbasseini vahetus läheduses.
5. Ärge paigutage seadet otse fikseeritud pistikupesa või ühenduskarbi alla.
6. Seda seadet võivad kasutada üle 8-aastased lapsed ja isikud, kellel on vähenenud füüsilised, sensoorsed või vaimsed võimed või vähesed kogemused ja oskused juhul, kui neile on tagatud järelevalve või antud juhised seadme ohutuks kasutamiseks ning kes mõistavad seadme kasutamisest tulenevad ohte. Ärge lubage lastel seadmega mängida. Lapsed ei tohi seadet puhastada ega hooldada, välja arvatud juhul, kui on tagatud nende järelevalve.
7. Alla 3-aastased lapsed tuleb seadmest eemal hoida, kui ei ole tagatud nende pidev järelevalve. 3–8 aasta vanused lapsed tohivad seadet sisse ja välja lülitada ainult juhul, kui see on asetatud või paigaldatud normaalsesse töösensisse ning neile on tagatud järelevalve või antud juhised seadme ohutuks kasutamiseks ja nad mõistavad seonduvaid ohte.
8. 3–8 aasta vanused lapsed ei tohi ühendada seadet elektrivõrku, seda reguleerida ja puhastada ega hooldada.
9. Kütteseadme kasutamine programmeerimiseseadme, taimeri või mõne muu automaatse sisselülitamise seadmega on keelatud, sest tekib tulekahjuoht, kui kütteseade on millegagi kaetud või valesti paigutatud.
10. Jälgige, et mööbel, kardinad ega muud süttivad materjalid ei oleks seadmele lähemal kui 1 meeter.
11. Rikke korral ühendage seade pistikupesast lahti.
12. Ühendage seade pistikupesast lahti, kui seda pikemat aega ei vajata.
13. Kuigi see seade vastab kõigile ohutusstandarditele, ei ole soovitatav seda kasutada pikkade narmastega vaiba või karvase teki peal.
14. Seade tuleb paigaldada selliselt, et pistikule oleks võimalik juurde pääseda.
15. Katkise toitejuhtme peab ohtliku olukorra vältimiseks välja vahetama tootja, teeninduse töötaja või samaväärse kvalifikatsiooniga isik.
16. Vältige toitejuhtme sattumist seadme esiotsa.
17. Jälgige, et kütteseadme tagakülje ja seinaga vahel oleks vähemalt 30 mm vahe.

**HOIATUS!** Ülekuumenemise vältimiseks ärge katke kütteseadet kinni. Ärge asetage kütteseadme peale riidematerjale või rõivaid ega takistage õhu liikumist kütteseadme ümber näiteks kardinade või mööbli, sest see võib põhjustada ülekuumenemist ja tuleohtu.

**HOIATUS!** Hooldada ja seadet remontida võivad ainult tootja volitatud teeninduse esindaja või samaväärse kvalifikatsiooniga isik, kasutades üksnes tootja heakskiiduga varuosi.

**ETTEVAATUST!** Selle toote mõned osad võivad muutuda väga kuumaks ja põhjustada põletustraumasid. Eriti tähelepanelik tuleb olla siis, kui läheduses viibivad lapsed või kaitsetud isikud.

# KARBI SÄILITAMINE JA KORDUSKASUTUS ET

**TÄHTIS!** Ärge visake karpi ära, sest seda võib toote garantiikorras tagasisaatmiseks vaja minna. Karbi võib voltida kokku ja alles hoida või pöörata ümber ning korduskasutada. Säästkem üheskoos keskkonda!

## PÖÖRAKE KARP ÜMBER JA KORDUSKASUTAGE

Karp on kujundatud nii, et selle võib alles hoida ja kasutada koduse hoiukohana. Kulub ainult 5 minutit, et muuta see karp elegantseks hoiukohaks. Seda tehes kasutate karpi ja hoiate selle alles juhuks, kui vajate seda hiljem garantiitotstarbel.

Tutvuge meie videoõpetusega, järgides linki või skaneerides ruutkoodi

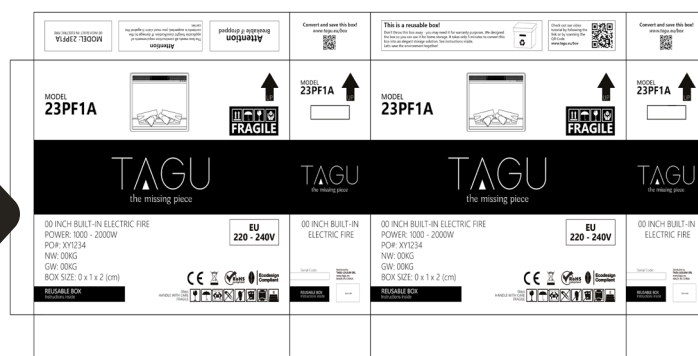
[www.tagu.eu/box](http://www.tagu.eu/box)



**VÕI**

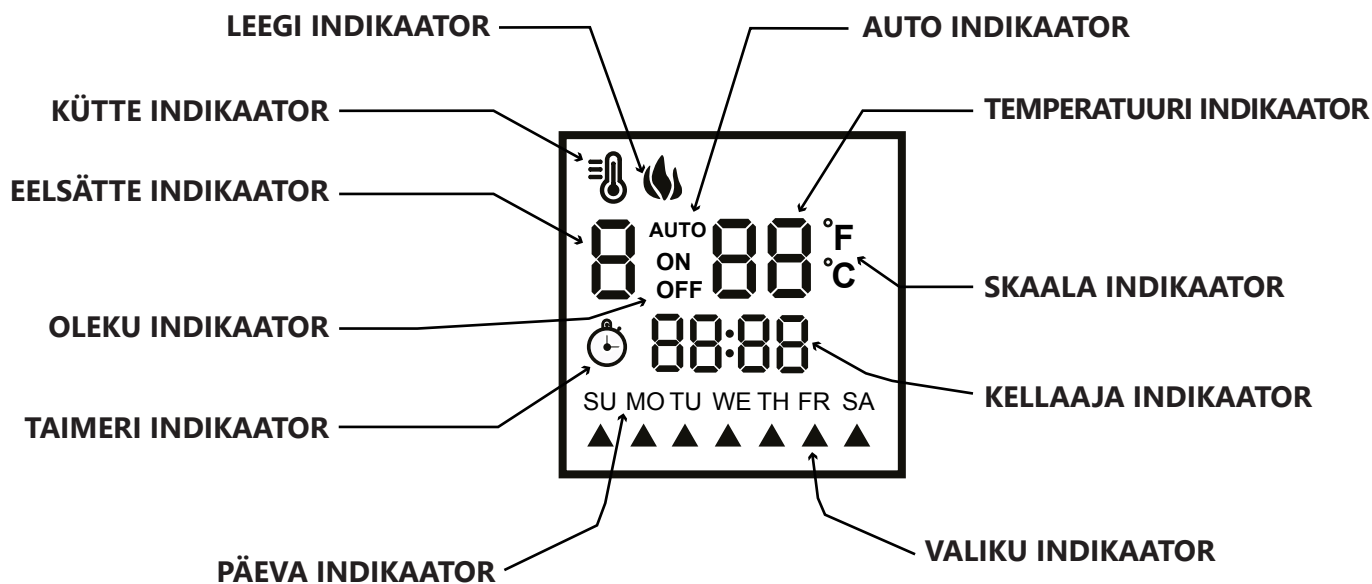
## VOLTIGE KARP KOKKU JA HOIDKE ALLES












Kui te ei soovi karpi kasutada, võite selle ruumi säästmiseks kokku voltida. Eemaldage teip, avage pealne ja alumine pool, voltige karp kokku ning hoidke seda kindlas kohas.



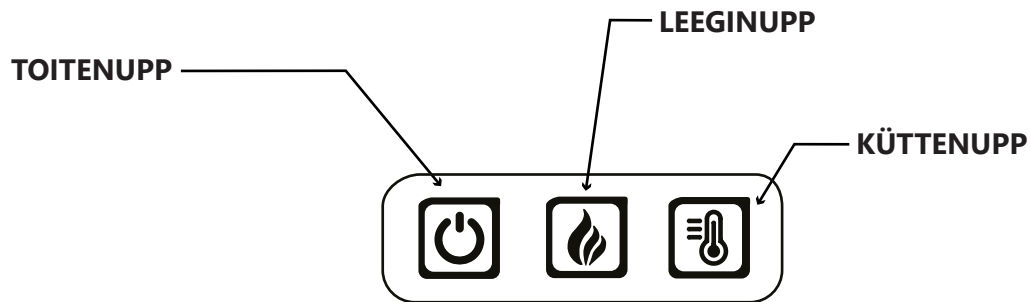
LED-näidik võimaldab hõlpsasti vaadata kütteseadeid ja funktsioone. Kui juhtpaneelilt või kaugjuhtimispuldilt muudetakse mõnda funktsiooni, kuvatakse vastav indikaator.

**MÄRKUS:** Näidik lülitub automaatselt välja pärast 60-sekundilist jõudeolekut.

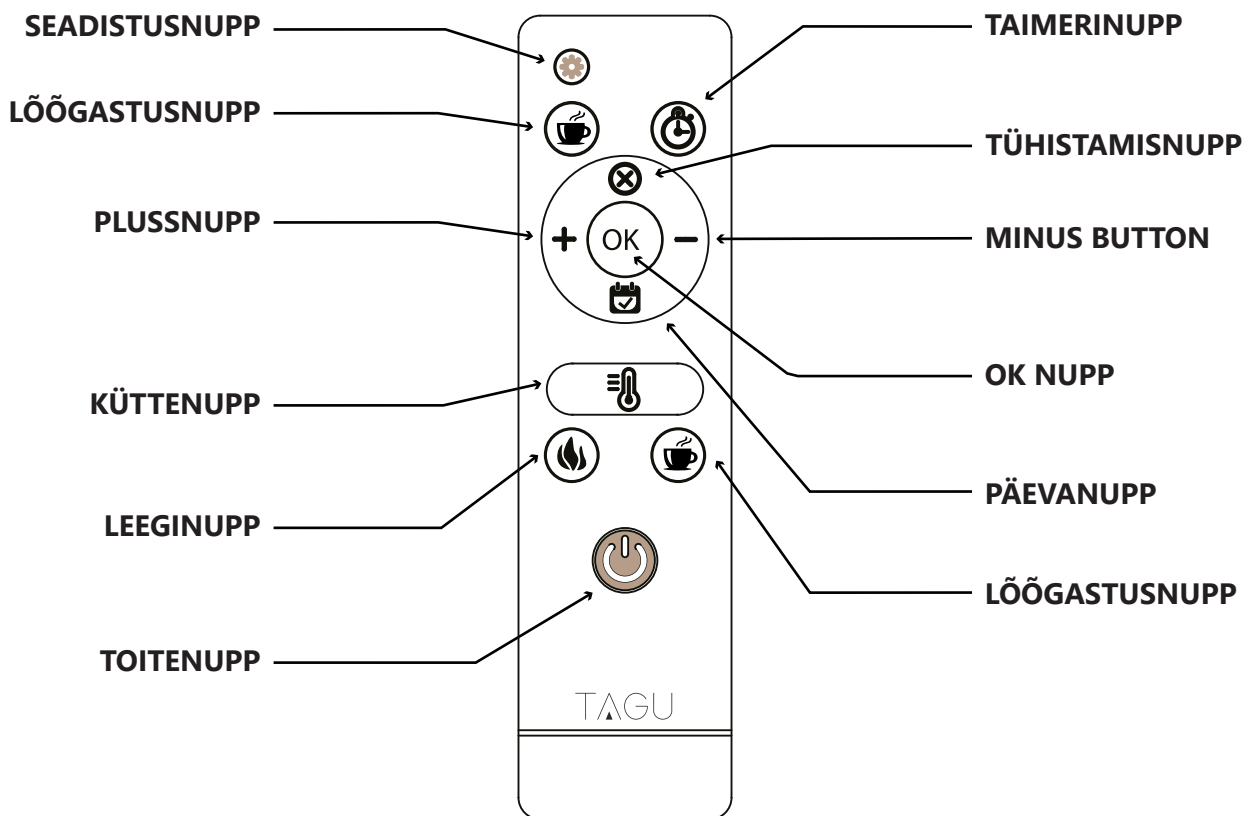


<b>LEEGI INDIKAATOR</b>		See indikaator süttib leegiefekti sisselülitamisel
<b>KÜTTE INDIKAATOR</b>		See indikaator süttib kütte sisselülitamisel
<b>EELSÄTTE INDIKAATOR</b>		Näitab, milline kütte eelsäte on valitud (1–8)
<b>OLEKU INDIKAATOR</b>		Näitab iga kütte eelsätte olekut (sees/väljas)
<b>TAIMERI INDIKAATOR</b>		See indikaator süttib automaatse kütte määramisel
<b>PÄEVA INDIKAATOR</b>		Näitab kõiki nädalapäevi
<b>VALIKU INDIKAATOR</b>		Näitab, millistel päevadel on kütte eelsäte aktiveeritud
<b>KELLAAJA INDIKAATOR</b>		Näitab jooksvat aega
<b>SKAALA INDIKAATOR</b>		Näitab temperatuuriskaalat (Celsius või Fahrenheit)
<b>TEMPERATUURI INDIKAATOR</b>		Näitab määratud temperatuuri
<b>AUTO INDIKAATOR</b>		See indikaator süttib automaatse kütte eelsätte valimisel





## KAUGJUHTIMISPULT



## KASUTAMINE JA FUNKTSIOONID

### KELLAEG JA PÄEV

Pärast seadme pistiku esmakordset ühendamist tuleb kellaeg ja nädalapäev õigeks seada. Vajutage kaugjuhtimispuldil SEADISTUSNUPPU ja hoidke 3 sekundi jooksul all. Kasutage PLUSSNUPPU tundide, MIINUSNUPPU minutite ja PÄEVANUPPU nädalapäeva õigeks seadmiseks. Lõpetamise järel oodake, kuni näidik lõpetab vilkumise ning kellaeg ja nädalapäev ongi seatud.

## **SISSE/VÄLJA**

Vajutage **TOITENUPPU** juhtpaneelil või kaugjuhtimispuldil seadme **SISSE-** või **VÄLJALÜLITAMISEKS. VÄLJALÜLITAMISEL** ei kustu halgude hõõguvad söed kohe. See on niimoodi konstrueeritud, et kujutada hõõgivate süte aeglast kustumist.

## **LEEGI HELEDUS**

Vajutage **LEEGINUPPU** juhtpaneelil või kaugjuhtimispuldil, et tõsta või langetada leegi heledustaset vahemikus 1–4. 5. tase paneb leegi automaatselt hõõguma tuhmimalt või heledamalt, luues realistliku põlemise efekti.

## **KÜTE**

Vajutage **KÜTTENUPPU** juhtpaneelil või kaugjuhtimispuldil, et lülitada kütet **SISSE** või **VÄLJA**. Pärast kütte väljalülitamist võib ventilaator ülekuumenemise vältimiseks veel tööle jääda.

## **TEMPERATUUR JA TERMOSTAAT**

Termostaadi seadistusvahemik on 17–27 °C või 62–82 °F või pidevalt **SEES**. Kui ruum on määratud temperatuuri saavutanud, lülitub kütteseade automaatselt välja ja lülitub vajaduse korral uuesti sisse. Kui küte on sisse lülitatud, võite reguleerida termostaadi temperatuuri järgmiselt.

**JUHTPANEELIL:** vajutage ja hoidke 3 sekundi jooksul all **KÜTTENUPPU** ning seejärel vajutage nuppu temperatuuri muutmiseks uuesti. Pärast soovitud näidu valimist vajutage **LEEGINUPPU** seadistuse salvestamiseks ja normaalse töö juurde tagasipöördumiseks.

**KAUGJUHTIMISPULDIL:** vajutage **PLUSNUPPU** temperatuuri tõstmiseks ja **MIINUSNUPPU** temperatuuri langetamiseks.

## **UNETAIMER**

See võimaldab seadistada kaminat automaatselt pärast ekraanil kuvatud aja möödumist **VÄLJA** lülituma. Vajutage **TAIMERINUPPU** kaugjuhtimispuldil, et määrata ja käia tsükliliselt läbi taimeri seaded 1–9 tundi ja väljas. Valige soovitud tundide arv ja kamin lülitub pärast määratud aja möödumist automaatselt **VÄLJA**.

## **LÕÕGASTUS**

Mitte kõigel siin elus ei ole selget eesmärki. Vajutage **LÕÕGASTUSNUPPU** kaugjuhtimispuldil, et ... nõjatuda seljatoele ja lõdvestuda. Seda nuppu võite vajutada niipalju kordi, kui tahate, ja midagi halba ei juhtu. See toimib nagu stressimaandamisnupp.

## **CELSIUS VÕI FAHRENHEIT**

Selleks, et ümber lülituda °C ja °F vahel, kui küte on **SEES**, vajutage ja hoidke juhtpaneelil 3 sekundi jooksul all **LEEGINUPPU**.

## **AVATUD AKNA TUVASTUS**

Kui aken või uks peaks juhuslikult üle 30 minuti lahti jääma, tuvastab kütteseade äkilise temperatuurimuutuse ja lülitub automaatselt **VÄLJA**, kuvades ekraanil **OP**. Tagasi normaalse talitluse juurde pöördumiseks vajutage ja hoidke 3 sekundi jooksul all **KÜTTENUPPU** või lülitage seade **VÄLJA** ning tagasi **SISSE**.

**SISSEJUHATUS**

Kütteseadme saab seadistada sisse ja välja lülituma kindlal temperatuuril kindlaks ajaks. Seadistada saab seitse (7) erinevat kütte eelsätet ja määrata igapäevale neist eraldi mitu nädalapäeva. Kütte eelsäte defineerib algusaja, lõpuaja, ruumi temperatuuri ja töötamise päevad.

**NÄIDE.**

Eelsäte 1 käivitub 18.00 ja peatub 22.00, temperatuur 22 °C, esmaspäevast reedeni  
Eelsäte 2 käivitub 10:00 ja peatub 22:00, temperatuur 22°C, laupäeval ja pühapäeval

**EELSÄTETE SEADISTAMINE**

Eraldi saab seadistada 7 erinevat eelsätet. Selleks, et seadistada esimest eelsätet, vajutage normaalse töö ajal **OK NUPPU** näidiku aktiveerimiseks ja seejärel vajutage **SEADISTUSNUPPU**:

**MÄÄRAKE ALUSTUSAEG: OLEKUINDIKAATOR** peab näitama ON. Vajutage **PLUSSNUPPU** tundide seadmiseks ja **MIINUSNUPPU** minutite seadmiseks.

**VALIGE PÄEVAD:** vajutage **PÄEVANUPPU** mingile kindlale päevale liikumiseks ning kasutage **PLUSSNUPPU** selle valimiseks ja **MIINUSNUPPU** valiku tühistamiseks.

**MÄÄRAKE TEMPERATUUR:** vajutage **KÜTTENUPPU** temperatuuri seadmiseks. Vajutage **PLUSSNUPPU** temperatuuri tõstmiseks ja **MIINUSNUPPU** selle langetamiseks.

**MÄÄRAKE LÕPETUSAEG:** vajutage **SEADISTUSNUPPU** lõpetusajale liikumiseks. **OLEKUINDIKAATOR** peab näitama OFF. Vajutage **PLUSSNUPPU** tundide seadmiseks ja **MIINUSNUPPU** minutite seadmiseks.

**LIIKUGE JÄRGMISELE EELSÄTTELE:** kasutage **SEADISTUSNUPPU** liikumiseks läbi eelsätte alustusaja, lõpetusaja ja järgmise eelsätte.

**EELSÄTTE AKTIVEERIMINE**

Normaalse töö ajal vajutage kaugjuhtimispuldil soovitud eelsätte valimiseks korduvalt **PÄEVANUPPU**, selle aktiveerimiseks vajutage **OK NUPPU** ja küttekava ongi määratud.

**AUTOMAATREŽIIM**

8 on **AUTOMAATREŽIIM**. Kui on valitud režiim 8, aktiveeritakse kõik eelsätted samal ajal üksteise järel. See režiim on kasulik siis, kui on samal päeval tarvis käivitada mitu eelsätet.

**MÄRKUS.** Selle režiimi kasutamisel veenduge, et eelsätetel tunnid ei kattuks.

**EELSÄTTE INAKTIVEERIMINE**

Vajutage **TÜHISTUSNUPPU** eelsätte inaktiveerimiseks ja automaatse küttekava väljalülitamiseks.

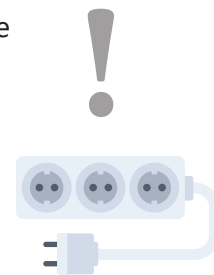
**MÄRKUS.** Automaatse küttekava kasutamise ajal on manuaalne küte ja unetaimer blokeeritud ning need ei tööta niikaua, kuni kõik eelsätted on inaktiveeritud.

**MÄRKUS.** Automaatne küttekava (AHS) töötab ainult siis, kui kell on õigeks seatud.

**MÄRKUS.** Elektrikatkestuse või kamina pistiku lahtiühendamise korral süsteem lähtestatakse ja automaatne küttekava tuleb uuesti seadistada.

**MÄRKUS.** Vajalik on 13 A, 240 V elektrivõrk. Eelistatud on eraldi vooluahel, aga see pole hädavajalik. Eraldi vooluahel on vajalik siis, kui kaitselüliti lülitub sageli välja või sulavkaitse soojendi töötamise ajal läbi põleb. Muud seadmed samas vooluahelas võivad ületada kaitselüliti nimivoolu.

**HOIATUS!** Ärge kasutage kaminat tavalise pikendusjuhtmega. Kui toitejuhe ei ole piisavalt pikk, võib kasutada ainult spetsiaalset pikendusjuhhet nimivooluga vähemalt 13 A.



## HOOLDUS JA KORRASHOID

Enne soojendi või kamina puhastamist veenduge, et seade oleks VÄLJA lülitatud ja pistik kontaktist eemaldatud.

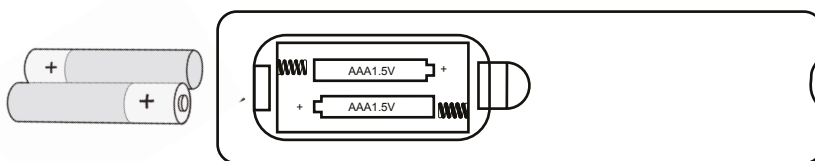
Soovitame ventilaatorit/soojendit perioodiliselt tolmuimejaga puhastada.

Eemaldage tolmu puhta kuiva lapiga.

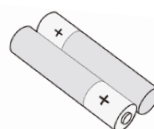
Sõrmejäljed ja muud plekid eemaldage klaasi pealt puhta niiske lapiga. Ärge kasutage klaasi pinnal abrasiivseid puhastusvahendeid ega pihustatavaid vedelikke.

## PATAREIDE ASENDAMINE

Kaugjuhtimispult töötab 2 x AAA 1,5 V standardsete patareidega.



**MÄRKUS:** Viige patareid alati nõuetekohasesse jäätme-kogumispunkti.



### ETTEVAATUST!

Ostke alati õiget mõõtu ja liiki patareid, mis sobivad kõige paremini ettenähtud otstarbeks.

Vahetage kogu patareide komplekt korraga.

Enne patareide paigaldamist puhastage nii nende kui ka seadme kontaktid.

Jälgige, et patareid oleks paigaldatud õige polaarsusega (+ ja -).

Kui seadet pikemat aega ei kasutata, eemaldage patareid seadmest.

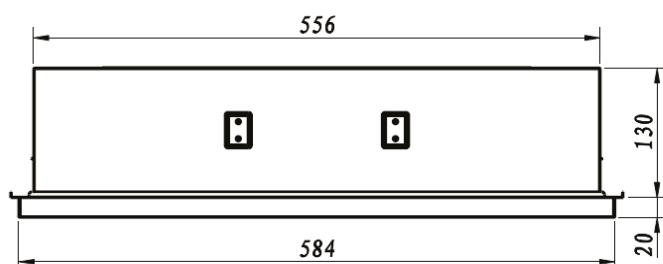
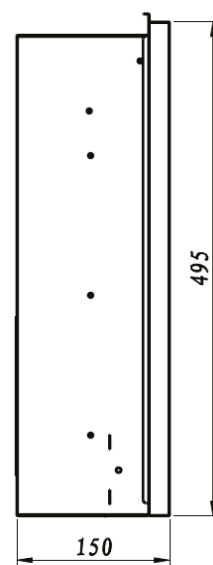
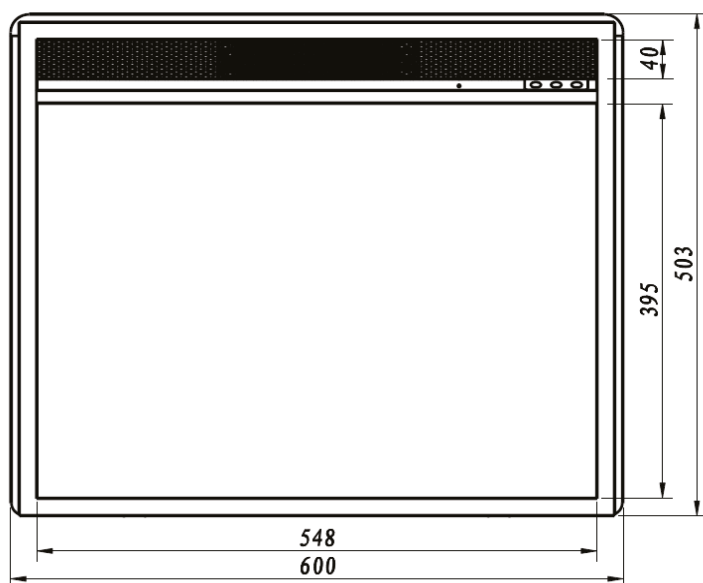
Eemaldage kasutatud patareid õigel ajal.

Ärge kasutage segamini vanu ja uusi patareisid.

Ärge kasutage segamini leelispatareisid, tavalisi (süsinik-tsink) patareisid ega laetavaid (NiCd, NiMH jne) patareisid.

Ärge patareisid alla neelake.

## KAMINA MÕÖTMED

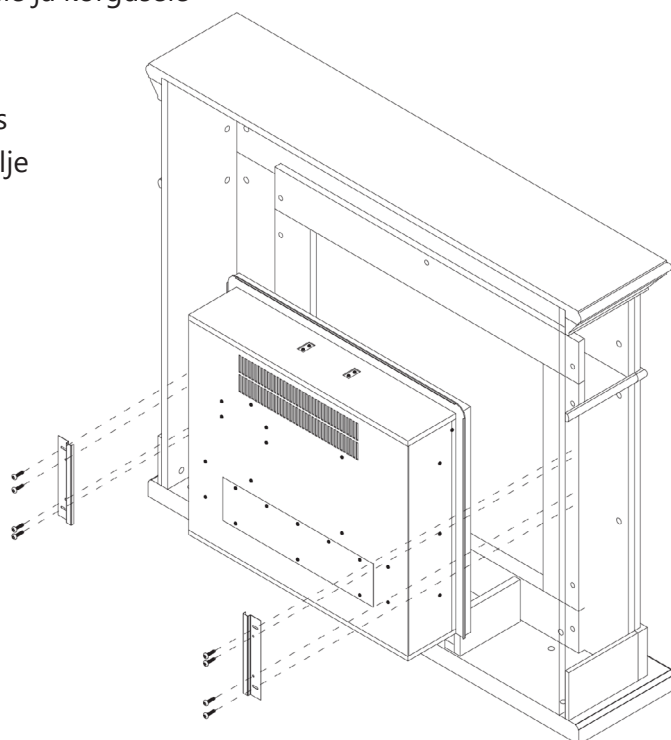


## MÖÖBLISSE VÕI KAMINASIMSSI

**MÄRKUS:** Mööbli või kaminasimssi ava täpsed mõõdud on: laius 584 x kõrgus 495 (mm). Ava projekteerimisel on soovitatav lisada laiuzele ja kõrgusele lubatud piirhälve +3 mm.

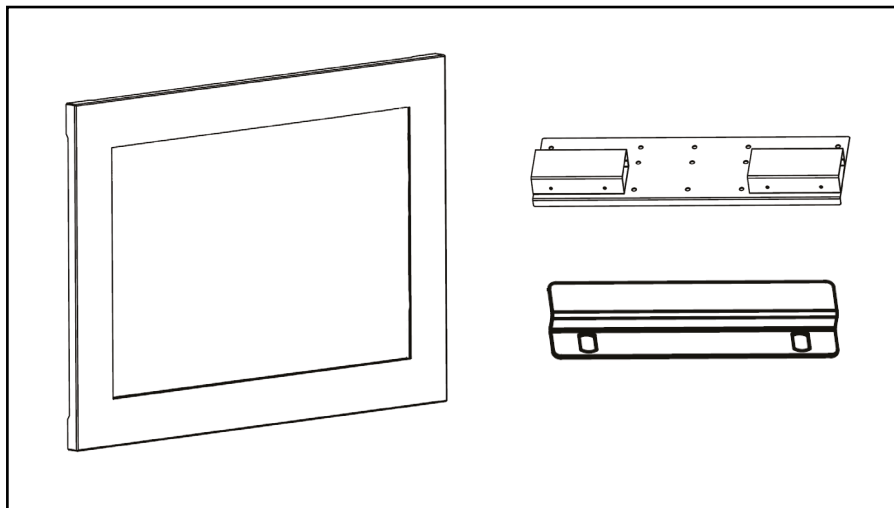
**ETTEVAATUST!** Korraliku ventileerimise huvides jätke vähemalt 30 mm õhuvähe kamina tagakülje ja mistahes muu materjali vahele.

1. Sisestage kamin tagantpoolt.
2. Monteerige kamina mõlemale küljele kinnitusplaadid.
3. Kinnitage plaadid kaasasolevate kruvidega.



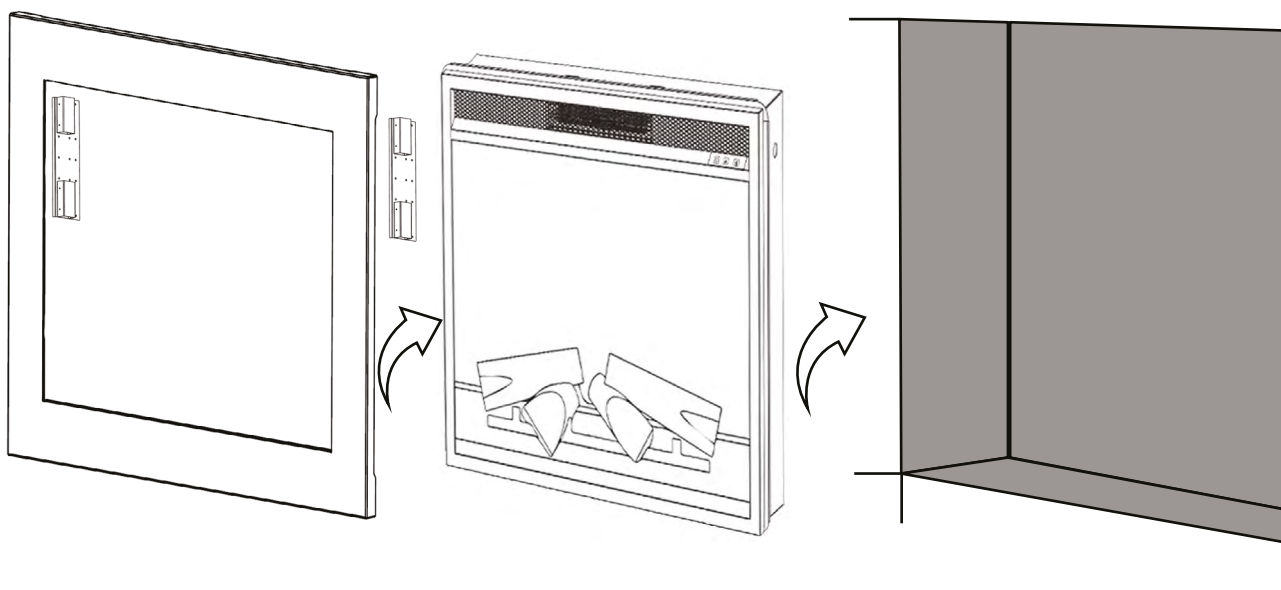
## SEINA VÕI TELLISTEST KAMINASSE

**MÄRKUS.** Kamina seinasiseseks kasutamiseks vajate meie Kaminapaigalduse Erikomplekti (23RK1) (ei sisalda). Spetsiaalne raam tagab korraliku õhuvoolu õhu sissevoolukanalisse ja võimaldab hõlpsa kinnitamise seina või muudesse konstruktsioonidesse, samuti kamina eemaldamise, kui see peaks vajama garantiiremonti.



Raamkonstruktsiooni sisse võib paigaldada uue pistikupesa. Ühendage kamin 13 A / 240 V pistikupesaga. Kui toitejuhe ei ole piisavalt pikk, võib kasutada pikendusjuhet nimivooluga vähemalt 13 A.

Täpsemaid juhiseid kamina seina monteerimiseks vaadake Kaminapaigalduse Erikomplekti kasutusjuhendist.



<b>Mudeli identifikaator(id): 23PF1A, 23PF1B, 23PF1C, 23PF1D</b>		
<b>Nimetus</b>	<b>Tähis</b>	<b>Mõõtühik</b>
<b>Soojusvõimsus</b>		
Nimisoojusvõimsus	$P_{nom}$	1,49 kW
Minimaalne soojusvõimsus	$P_{min}$	$6.042 \times 10^{-3}$
Maksimaalne pidev soojusvõimsus	$P_{max, c}$	1,49 kW
<b>Elektrienergia tarbimine</b>		
Nimisoojusvõimsusel	$e_{l_{max}}$	n/a kW
Minimaalsel soojusvõimsusel	$e_{l_{min}}$	n/a kW
Ooterežiimis	$e_{l_{sb}}$	$10,245 \times 10^{-3}$
Ruumitemperatuuri elektrooniline seadistamine ja nädalataimer		jah
Ruumitemperatuuri seadistamine koos avatud akna tuvastusega		jah

**Nimipinge:** 220–240 V

**Nimisagedus:** 50 Hz

**Nimivõimsus:** 1260–1500 W

**Niiskuskaitse:** IP X0

**Kaitseklass:** Klass I

**Toitejuhe:** 1,8 m, mitte-eemaldatav pistik

## TEAVE KASUTUSELT KÕRVALDAMISE KOHTA

Euroopa Liidus müüdavate elektritoodete jaoks. Kasutusea lõppedes ei tohi elektritooteid visata majapidamisjäätmete hulka.

Viige need ringlussevõtuks vastavasse kogumiskohta. Nõuannete saamiseks pöörduge kohaliku omavalitsuse või seadme edasimüüja poole.



## LÕPPTAHE



SEE TOODE VASTAB EUROOPA OHUTUSSTANDARDILE EN60335-2-30 JA EUROOPA ELEKTROMAGNETILISE ÜHILDUVUSE (EMC) STANDARDILE EN 55014-1:2017, EN 55014-2:2015, EN 61000-3-2:2014 JA EN 61000-3-3:2013. NEEDE HÕLMAVAD EMÜ DIREKTIIVI 2014/30/EL OLULISED NÕUDED

©TAGU LOLIUM SRL. KÕIK ÕIGUSED KAITSTUD. SELLES VÄLJAANDES SISALDUVAID MATERJALE EI TOHI REPRODUTSEERIDA EI TERVIKUNA EGA OSALISELT TAGU LOLIUM SRL-I EELNEVA KIRJALIKU LOATA.

**TAGU**  
the missing piece

TAGU LOLIUM SRL  
TRAIAN VUIA 4,  
CLUJ-NAPOCA, ROMANIA  
WWW.TAGU.EU

**POMEMBNO:** Pozorno preberite navodila.

1. Priključite vir napetosti na 220-240V.
2. V kolikor je električni kabel poškodovan se pred vgradnjo posvetujte z dobaviteljem/proizvajalcem
3. Ne uporabljajte naprave zunaj.
4. Ne uporabljajte naprave blizu vodnega vira (kopalnica, bazen...)
5. Ne umestite kabla naprave neposredno pod konstrukcijo električnega kamina.
6. Uporaba kamina je priporočljiva osebam starejšim od 8 let. Prav tako ni priporočljivo čiščenje in vzdrževanje naprave osebam mlajšim od 8 let.
7. Odroci mlajši od 3 let naj bodo blizu kamina samo v spremstvu staršev.
8. Upravljanje z napravo je dovoljeno samo osebam nad 8 let razen v primeru nadzora staršev.
9. Ne uporabljajte časovnih stikal, ki avtomatsko izklopijo delovanje električnih naprav.
10. Zagotovite, da je pohištvo in preostali gorljiv material odmaknjen od kamina vsaj 1 meter.
11. V primeru napake na kaminu izklopite napravo iz električnega omrežja
12. Izklopite napravo iz omrežja v primeru daljše neuporabe
13. Kljub izpolnitvi standardov, kamin ni priporočljivo uporabljati pred preprogami.
14. Vgradnja mora zagotavljati enostaven izklop naprave iz električnega omrežja.
15. V primeru napake na električnem kablu, prosimo kontaktirajte ustrezno strokovno osebje za zamenjavo.
16. Električni omrežni kabli naj ne bodo postavljeni pred kamin.
17. Zagotovite minimalni odmik med kaminom in steno - 30mm.

**OPOZORILO:** Da se izognete pregrevanju, grelnika ne pokrivajte. Na grelec ne odlagajte materiala ali oblačil in ne ovirajte kroženja zraka okoli grelnika, na primer z zavesami ali pohištvom, saj lahko to povzroči pregrevanje in nevarnost požara.

**OPOZORILO:** Servisiranje in popravila izdelkov naj izvaja samo serviser, ki ga je odobril proizvajalec, ali podobno usposobljena oseba, pri čemer uporablja samo nadomestne dele, ki jih je odobril proizvajalec.

**POZOR:** Nekateri deli tega izdelka se lahko zelo segrejejo in povzročijo opekline. Posebno pozornost je treba nameniti tam, kjer so prisotni otroci in ranljivi ljudje.



**POMEMBNO:** Ne zavržite originalne embalaže zaradi morebitnega uveljavljanja garancije. Dovoljeno je izravnati embalažo in jo hraniti za ponovno uporabo.

## PONOVA UPORABA EMBALAŽE

Embalaža je prilagojena ponovni uporabi zato omogoča enostavno pretvorbo v skladiščno kapaciteto. Prav tako shranite embalažo za kasnejšo morebitno reklamacijo.

Oglejte si našo video vadnico, tako da sledite povezavi ali skenirate QR kodo

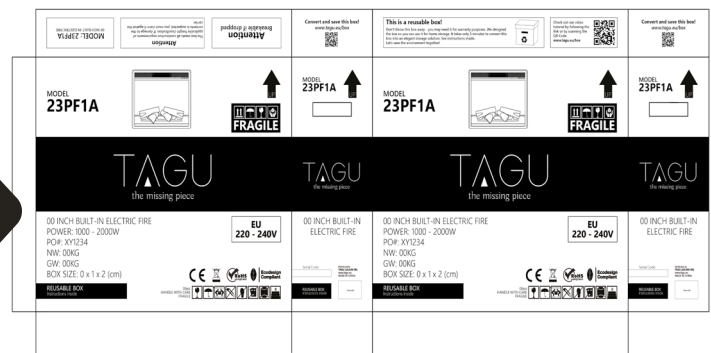
[www.tagu.eu/box](http://www.tagu.eu/box)



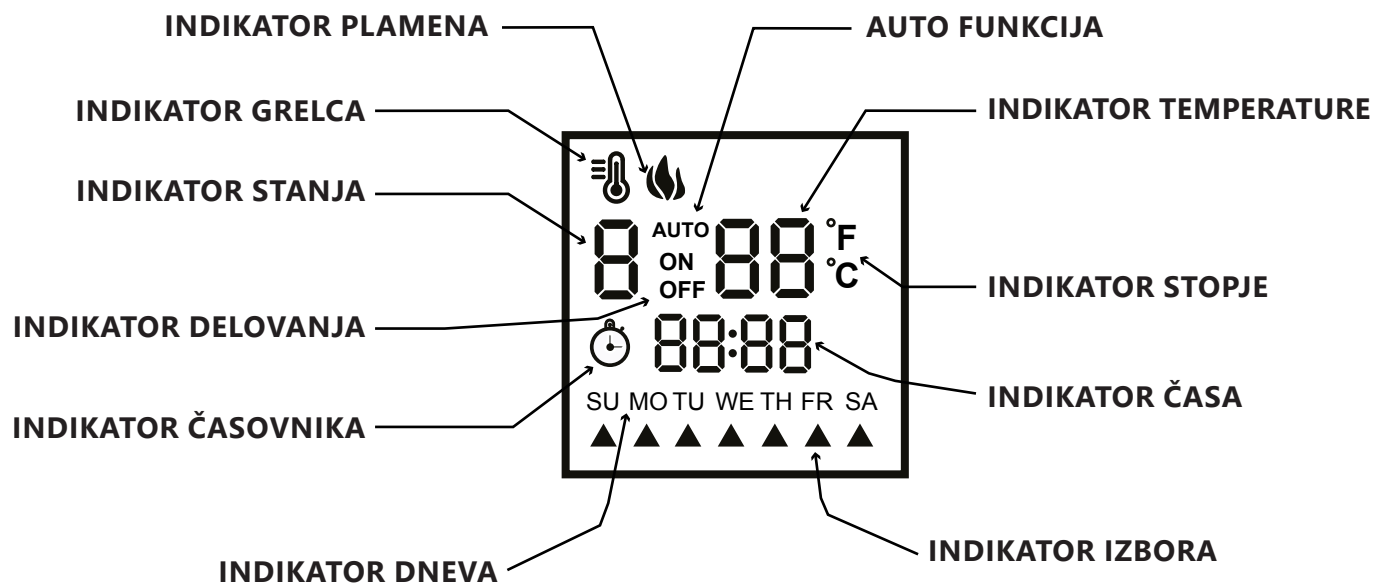
**ALI**

## IZRAVNAVA IN SKLADIŠČENJE

Če ne želite preuporabiti embalaže lahko tudi shranete embalažo. Odprite robove in izravnajte embalažo ter jo shanite na varnem mestu.



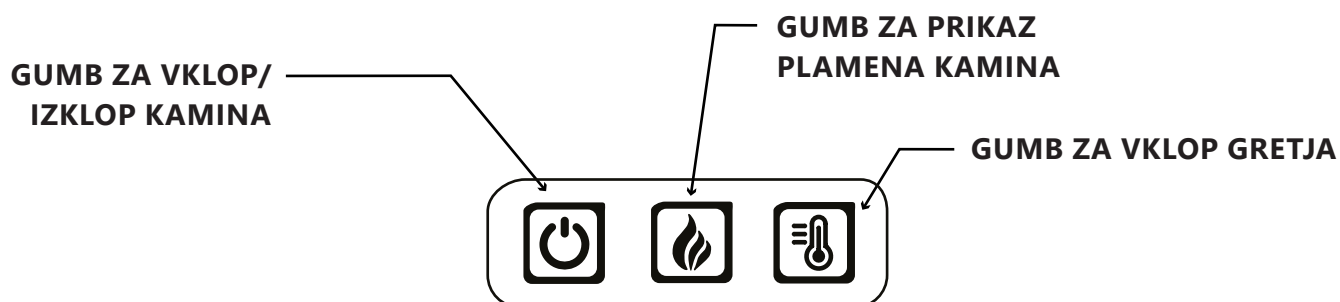
LED zaslon omogoča predogled nastavitve. Ob spremembi nastavitve zaslon prikaže novo nastavljeno vrednost. Po 60 sekundah se zaslon avtomatsko zatemni.



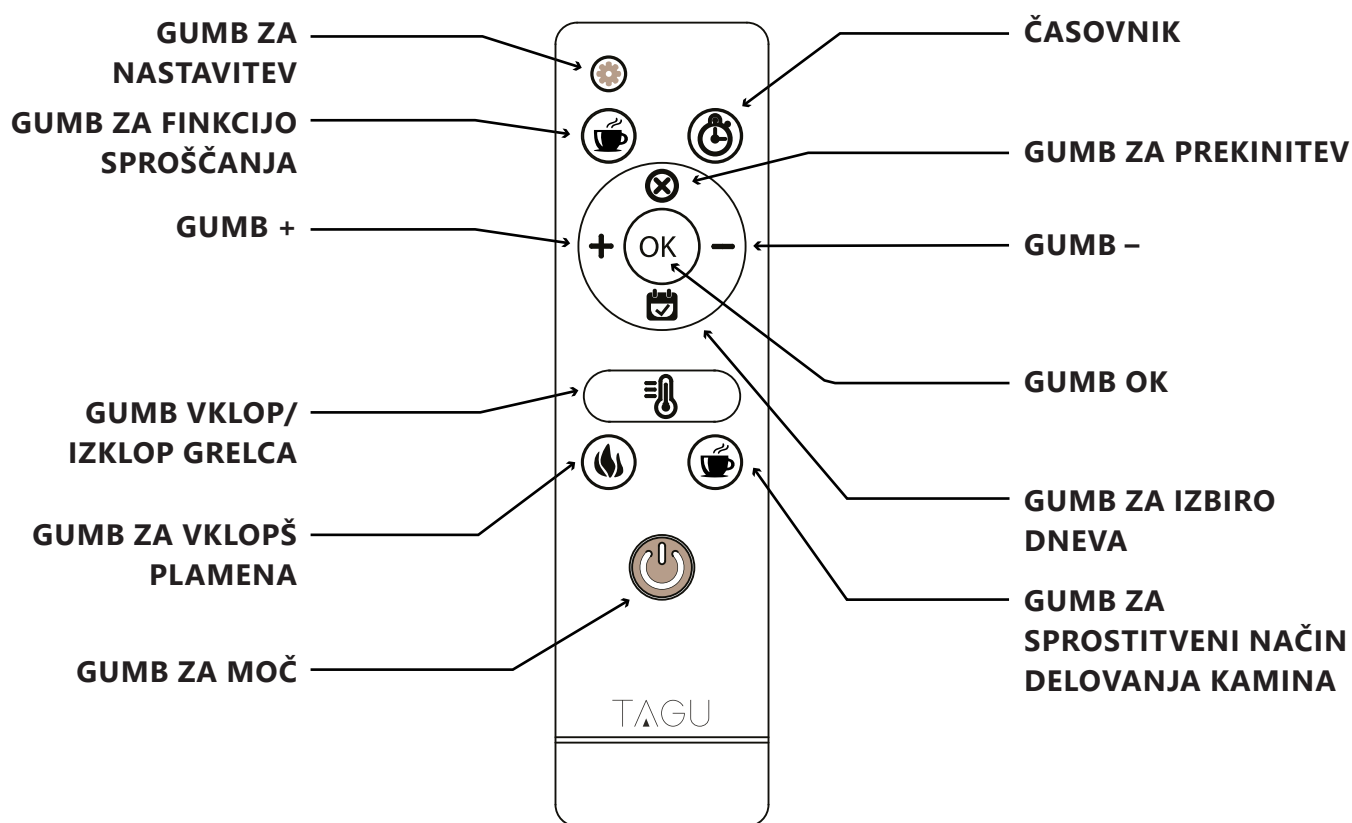
<b>INDIKATOR PLAMENA</b>		Kontrolna lučka za prikaz gretja kamina
<b>INDIKATOR GRELCA</b>		Kontrolna lučka za vklopljeno gretje
<b>INDIKATOR STANJA</b>		Shows which heating preset is selected (from 1-8)
<b>INDIKATOR DELOVANJA</b>	<b>ON</b> <b>OFF</b>	Način gretja
<b>INDIKATOR ČASOVNIKA</b>		Kontrolna lučka za avtomatsko gretje
<b>INDIKATOR DNEVA</b>	<b>SU</b>	Prikaz posamičnega dneva v tednu
<b>INDIKATOR IZBORA</b>		Prikaz dni, ko je aktivirano gretje
<b>INDIKATOR ČASA</b>	<b>88:88</b>	Prikaz trenutnega časa
<b>INDIKATOR STOPJE</b>	<b>°F</b> <b>°C</b>	Prikaz trenutne temperature
<b>INDIKATOR TEMPERATURE</b>	<b>88</b>	Prikaz nastavljene temperature
<b>AUTO FUNKCIJA</b>	<b>AUTO</b>	Indikator avtomatskega ogrevanja

# NADZORNA PLOŠČA

SL



# DALJINSKI UPRAVLJALNIK



# FUNKCIJE

## ČAS IN DATUM

Ob prvi priključitvi morate nastaviti čas in datum. Na daljincu pritisnite in držite tipko (SETTING - nastavitev) za 3 sekunde. Z uporabo gumba + spremenite vrednost ur, z uporabo gumba - za nastavitev minut in z gumbom za izbiro dneva v tednu (DAY BUTTON). Po zaključku nastavitve vrednosti počakajte, da na zaslonu prenehajo utripati vrednosti.

## **VKLOP/IZKLOP**

Pritisnite na gumb **POWER** na nadzorni plošči kamina ali na daljincu. V primeru izklopa se indikator plamena ugaša počasi tako da še blede nekaj časa po pritisku na gumb za izklop.

## **SVETLOST PLAMENA**

Pritisnite na gumb **PLAMEN** na nadzorni plošči ali daljincu za povečanje ali znižanje svetlosti plamena kamina z stopnjo od 1-4. Stopnja 5 omogoča neposredno svetlost plamena z realno vizualizacijo.

## **GRETJE**

Pritisnite na gumb za **GRETJE** da vklopite oziroma izklopite način prenosa toplote. Po izklopu slednjega lahko kamin še greje nekaj časa preden se ventilator v celoti izklopi.

## **TEMPERATURA IN TERMOSTAT**

Nastavitev termostata varira med: 17°C - 27°C or 62°F - 82°F. V kolikor prostor doseže določeno temperaturo, se gretje avtomatsko izklopi ter vklopi v primeru padca temperature. Ves čas, ko je kamin vklopljen lahko spreminjate nastavitev temperature na slednji način.

**NA NADZORNI PLOŠČI** lahko pridržite tipko za **GRETJE** za 3 sekunde, nato pa spremenite temperaturo. Po nastavitvi pritisnite na gumb **PLAMEN**, da se nastavitev tudi shrani.

Druga možnost je z **UPORABO DALJINCA**. V tem primeru pritisnite na gumb **PLUS +** za dvig in **MINUS -** za znižanje temperature.

## **ČASOVNIK ZA SPANJE**

Ta funkcija omogoča avtomatski izklop kamina po pretečenem času, ki je prikazan na zaslonu. Z pritiskom na gumb **TIMER** na daljincu lahko spremenite avtomatski čas izklopa med 1 uro in 9 urami.

## **FUNKCIJA RELAKSIRANJA**

Pritisk na **RELAX** gumb vam preprosto ponudi sproščanje.

## **PRIKAZ ENOTE ZA TEMPERATURO**

Za pretvorbo med °C in °F, pritisnite na gumb za **PLAMEN** na nadzorni plošči za 3 sekunde.

## **DETEKCIJA ODPRTEGA OKNA**

V primeru odprtega okna za več kot 30 minut, kamin avtomatsko zazna nenadnejšo spremembo temperature ter se avtomatsko izklopi.

Na zaslonu se v tem primeru izpiše **OP**. Za ponovni vklop pritisnite in držite tipko za gretje **HEATER** za 3 sekunde in izklopite ter ponovno vklošpite napravo.

## PREDSTAVITEV

S pomočjo časovnika lahko nastavite 7 različnih nastavitev temperature ob posamičnem času. Programiranje je zasnovano na osnovi začetnega časa, končnega časa in temperature prostora.

## PRIMER:

Program 1: začetek 18:00 in konec ob 22:00, od ponedeljka do petka.

Program 2: začetek ob 10:00 in konec ob 22:00, temperatura sobe 22°C, soboto in nedeljo.

## NASTAVITEV PROGRAMOV

V programski shemi je prednastavljenih 7 programov, ki jih lahko spreminjate.

Za pričetek pritisnite OK GUMB, da se aktivira nastavev nato pa pritisnite gumb NASTAVITEV.

Nastavite vklopni čas z pomočjo gumba **PLUS +**, da nastavite željeno uro in minute vklopa z gumbom **MINUS -**.

Po končani nastavitvi časa nastavite še dan v tednu. To storite tako, da pritisnete gumb **DAN**, z večkratnim pritiskom na slednjega pa izberite dan v tednu, ko želite avtomatski vklop kamina.

Za nastavev temperature najprej pritisnite gumb **HEATER**, ter nato z gumboma + in - izberite ustrezno temperaturo.

Zadnji korak je nastavev izklopnega časa s pomočjo gumba **NASTAVITEV** se pomaknite v funkcijo programa tes podobno kot v primeru nastavitve vklopnega časa, s pomočjo + in - gumbom nastavite čas izklopa.

## VKLJUČITEV PROGRAMA

Med normalno uporabo kamina večkrat zaporedoma pritisnite tipko **DAN**, da izberete programsko delovanje.

## AVTOMATSKI NAČIN

8 je avtomatski način. Z izbiro 8, se bodo vključili vsi nastavljeni časovniki. Ta funkcija je uporabna v kolikor želite več programov delovanja v istem dnevu.

## DEAKTIVACIJA PROGRAMA

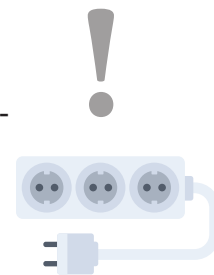
Za prekinitev programskega delovanja pritisnite na gumb **PREKINITEV**.

**OPOZORILO:** Avtomatski zamik vklopa bo deloval samo v primeru nastavljenega časa.

**OPOZORILO:** V primeru izpada električnega tka se vse prednastavljene vrednosti izbrišejo.

## SL PRIKLJUČITEV NA ELEKTRIČNO OMREŽJE

Za zagotovitev nemotenega delovanja kamina mora imeti električno omrežje 240V bodisi na samostojni varovalki ali skupaj z ostalimi porabniki. Slednjo ločeno shemo vezave jue priporočljivo uporabljati v primerih, kadar večkrat pride do preobremenitve omrežja.



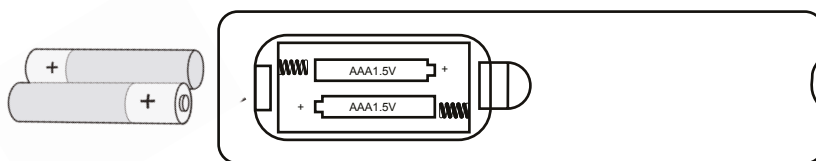
## VZDRŽEVANJE

“Zagotovite, da je električni kamin izklopljen iz električnega omrežja pred čiščenjem. Prah lahko pobrišete z suho krpo.

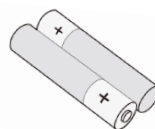
Prstne odtise in druge madeže na steklu lahko odstranite z čisto krpo. Ne uporabljajte abrazivnih sprejev oziroma čistil na steklu.”

## ZAMENJAVA BATERIJ

Daljiniec deluje s pomočjo 2 baterij 2 x AAA 1.5 V.



**OPOZORILO:** Zmeraj reciklirajte odpadne baterije.



### PREVIDNOST:

Zmeraj kupite baterije ustrezne velikosti in zmogljivosti.

Zamenjajte vse baterije hkrati.

Očistite kontakte na daljincu pred vstavitvijo baterij.

Zagotovite, da so baterije pravilno vstavljene - polariteta (+ in -).

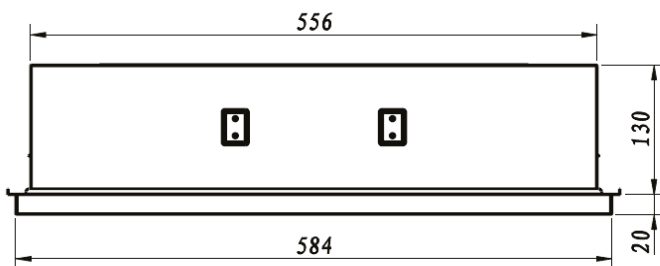
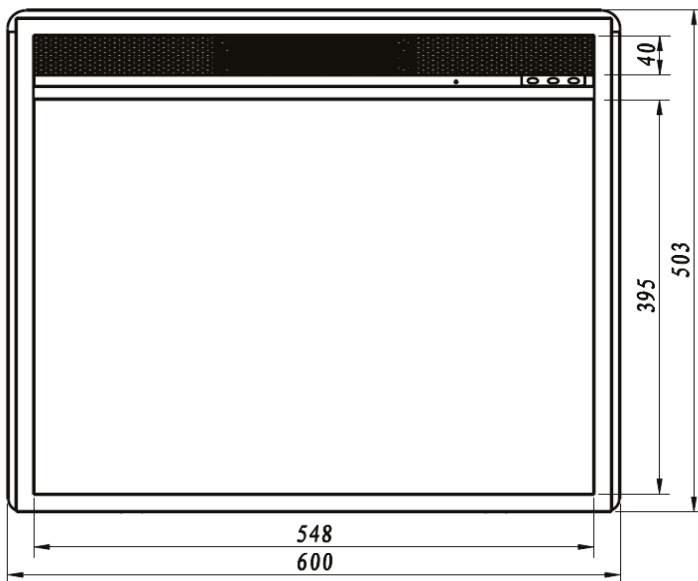
Odstranite baterije iz daljinca v kolikor ta ne bo daljš časa v uporabi.

Prazne baterije odstranite iz naprave

Ne uporabljajte starih in novih baterij hkrati.

Ne kombinirajte alkalnih, standardnih ali polnilnih baterij med seboj.

## DIMENZIJE KAMINA



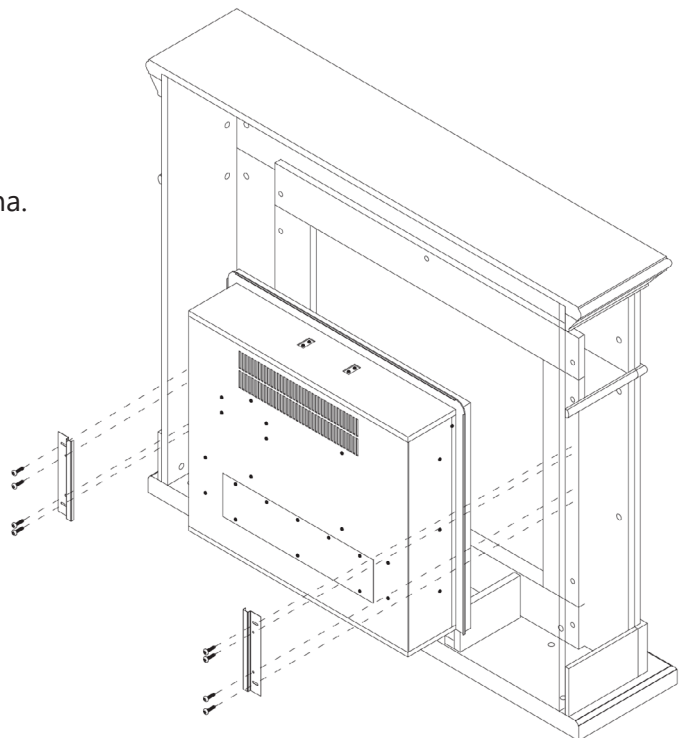
## VGRADNJA V OKVIR

**OPOZORILO:** Natančne mere kamina so: širina 584 x višina 495 (mm).

Ob projektiranju kamina je priporočljivo upoštevati toleranco + 3mm širine in višine

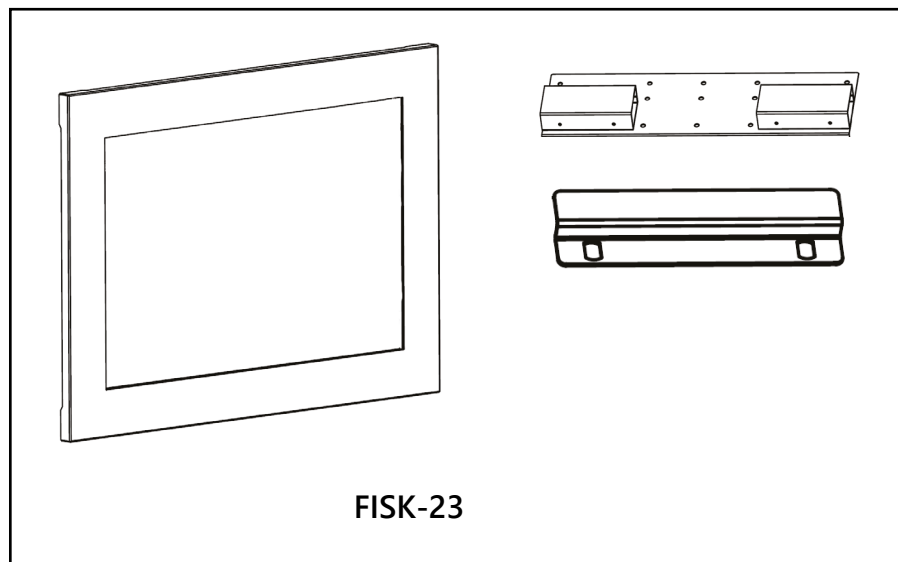
**PREVIDNOST:** Za pravilno cirkulacijo zraka pustite 30mm prostora med steno (in ostalimi matertiali) ter zadnjim delom kamina.

1. Vstavite kamin na okvir iz ozadja.
2. Namestite varnostne ploščice na obeh straneh kamina.
3. Nameščene varnostne ploščice fiksirajte s priloženimi vijaki.



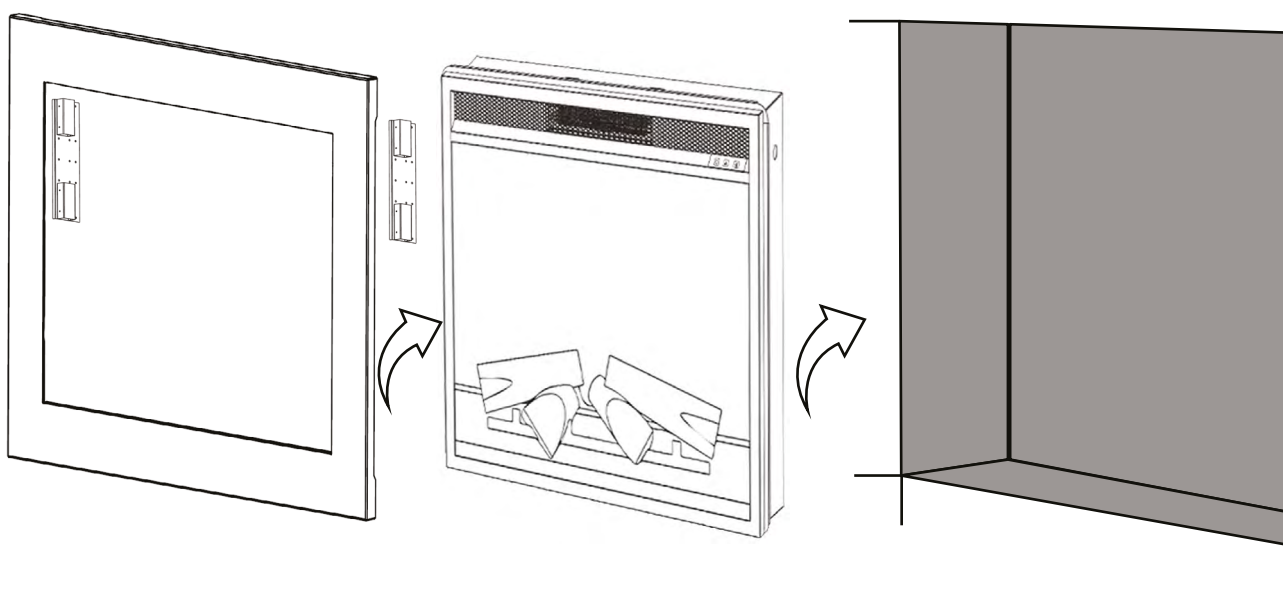
## MONTAŽA V STENO

**OPOZORILO:** Za vse oblike vgradenj našega kamina potrebujete poseben vgradni set (23RK1). Okvir omogoča usterzni pretok zraka, prav tako zagotavlja enostavno montažo in demontažo v kolikor je potrebno popravilo.



Dodaten izhod zraka se lahko naknadno dogradi na okvir. Kamin priključite na napetost 13 Amp/240 V.

V kolikor dolžina kabla ne zadostuje lahko uporabite podaljšek ustrezna zmogljivosti.





Modeli: 23PF1A, 23PF1B, 23PF1C, 23PF1D		
Izdelek	Oznaka	Enota
<b>Moč</b>		
Nominalna moč	$P_{nom}$	1,49 kW
Minimalna moč	$P_{min}$	$6.042 \times 10^{-3}$
Maksimalna moč	$P_{max, c}$	1,49 kW
<b>Dodatna električna poraba</b>		
ob nominalni moči	$eI_{max}$	n/a kW
ob najmanjši moči	$eI_{min}$	n/a kW
V času normalnega zgorevanja	$eI_{sb}$	$10,245 \times 10^{-3}$
Elektronski nadzor temperature z programsko uro		DA
Nadzor temperature z detekcijo odprtih oken		DA

**Nazivni tok:** 220-240V

**Faktor zaščite pred vlago:** IP X0

**Nazivna frekvenca:** 50 Hz

**Faktor zaščite:** Klasa 1

**Nazivna moč:** 1260-1500W

## NADOMESTNE INFORMACIJE

Po končani življenjski dobi izdelka ne zavržite le tega med navadne odpadke, ampak izdelek reciklirajte.



## KONČNE INFORMACIJE



TA PRODUKT JE V SKLADU Z EVROPSKO DIREKTIVO EN60335-2-30 IN EVROPSKIM STANDARDOM ZA ELEKTROMAGNETNO ZDRUŽLJIVOST (EMC) EN 55014-1:2017, EN 55014-2:2015, EN 61000-3-2:2014 AND EN 61000-3-3:2013, KI POKRIVAJO KLJUČNO PODROČJE EEC DIREKTIVE 2014/30/EU.

©TAGU LOLIUM SRL. VSE PRAVICE SO PRIDRŽANE. UPORABLJENO GRADIVO SE NE SME REPRODUCIRATI BREZ ODOBRENJA TAGU LOLIUM SRL.

**TAGU**  
the missing piece

TAGU LOLIUM SRL  
TRAIAN VUIA 4,  
CLUJ-NAPOCA, ROMANIA  
WWW.TAGU.EU

**ВАЖЛИВО:** Ці інструкції слід уважно прочитати та зберегти для подальшого використання.

1. Підключайте лише до розеток, заземлених належним чином. Цей обігрівач призначений для використання при напрузі 220-240 вольт. Ніколи не використовуйте звичайний подовжувач або мережевий фільтр.
2. Якщо прилад пошкоджений, перед установкою та експлуатацією зверніться до постачальника.
3. Не використовуйте на відкритому повітрі.
4. Не використовуйте в безпосередній близькості від ванни, душу або басейну.
5. Не розташовуйте прилад безпосередньо під нерухомою розеткою або підключенням.
6. Цим приладом можуть користуватися діти віком від 8 років та особи зі зниженими фізичними, сенсорними чи розумовими здібностями або з відсутністю досвіду та знань, якщо вони є під наглядом або ознайомлені з вказівками щодо безпечного використання приладу та розуміння небезпеки. Діти не повинні гратись з приладом. Чистка та обслуговування не повинні виконуватись дітьми без нагляду.
7. Дітей віком до 3 років слід тримати подалі, якщо постійно не наглядати за ними. Діти віком від 3 років і менше 8 років вмикають / вимикають прилад лише за умови, що він був встановлений в нормальному робочому положенні, і вони під наглядом, а також ознайомлені з інструкцією щодо безпечного використання приладу та розумінням небезпеки.
8. Діти віком від 3 років до 8 років не повинні підключати, регулювати та чистити прилад ввімкнений у розетку або виконувати обслуговування.
9. Не використовуйте цей прилад послідовно із зовнішнім терморегулятором, програмним контролером, таймером або будь-яким іншим пристроєм, який автоматично вмикає обігрів.
10. Переконайтесь, що меблі, штори або інші горючі матеріали розташовані не ближче 1 метра від приладу.
11. У разі несправності від'єднайте прилад від мережі.
12. Відключіть прилад від мережі, якщо ви його не плануєте використовувати протягом тривалого періоду.
13. Хоча цей прилад відповідає стандартам безпеки, ми не рекомендуємо використовувати його на пухнастому ворсі килимів або килимів з довгими ворсинками.
14. Прилад повинен розташовуватися так, щоб вилка була доступною.
15. Якщо шнур живлення пошкоджений, він повинен бути замінений виробником, сервісним агентом або аналогічним чином кваліфікованою особою, щоб уникнути небезпеки.
16. Тримайте шнур живлення подалі від передньої частини приладу.
17. Переконайтесь, що відстань між задньою частиною обігрівача та стіною становить не менше 30 мм.

**ПОПЕРЕДЖЕННЯ:** Щоб уникнути перегріву, не накривайте нагрівач. Не розміщуйте матеріали або одяг на нагрівачі або речі, що перешкоджають циркуляції повітря навколо нагрівача, наприклад штори або меблі, оскільки це може спричинити перегрів та пожежу.

**ПОПЕРЕДЖЕННЯ:** Технічне обслуговування та ремонт виробу повинні здійснювати лише сервісні агенти, затверджені виробником або аналогічні кваліфіковані особи, використовуючи лише оригінальні запчастини, затверджені виробником.

**ОБЕРЕЖНО:** Деякі деталі цього виробу можуть сильно нагріватись та спричинити опіки. Особлива увага повинна бути спрямована там, де присутні діти та вразливі люди.

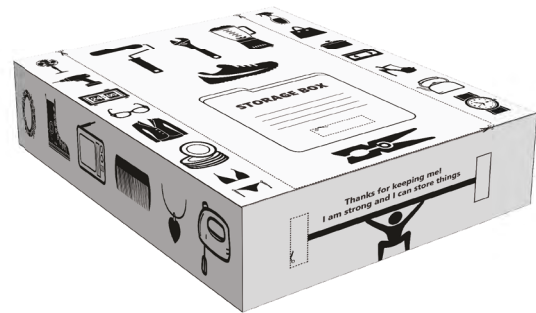
# ЗБЕРІГАННЯ ТА ВИКОРИСТАННЯ КОРОБКИ UA

**ВАЖЛИВО:** Не викидайте коробку, можливо, вона вам знадобиться, щоб відправити товар назад у гарантійних випадках. Ви можете вирівняти та зберегти коробку або використати повторно. Збережемо навколишнє середовище разом!

## КОНВЕРТУЙТЕ І ВИКОРИСТОВУЙТЕ КОРОБКУ

[www.tagu.eu/box](http://www.tagu.eu/box)

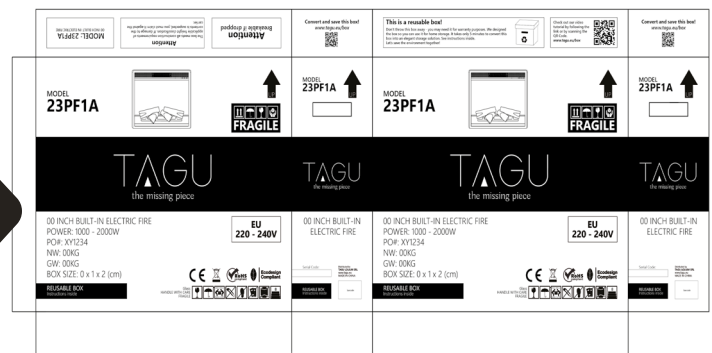
Ми розробили коробку, щоб ви могли зберігати її та використовувати повторно для домашнього зберігання. Це займе всього 5 хвилин, щоб перетворити цю коробку в елегантне рішення для зберігання. Так ви зможете повторно використати та зберегти коробку для гарантійних цілей. Перегляньте наш відеоурок, перейшовши за посиланням або скануванням QR-коду



АБО

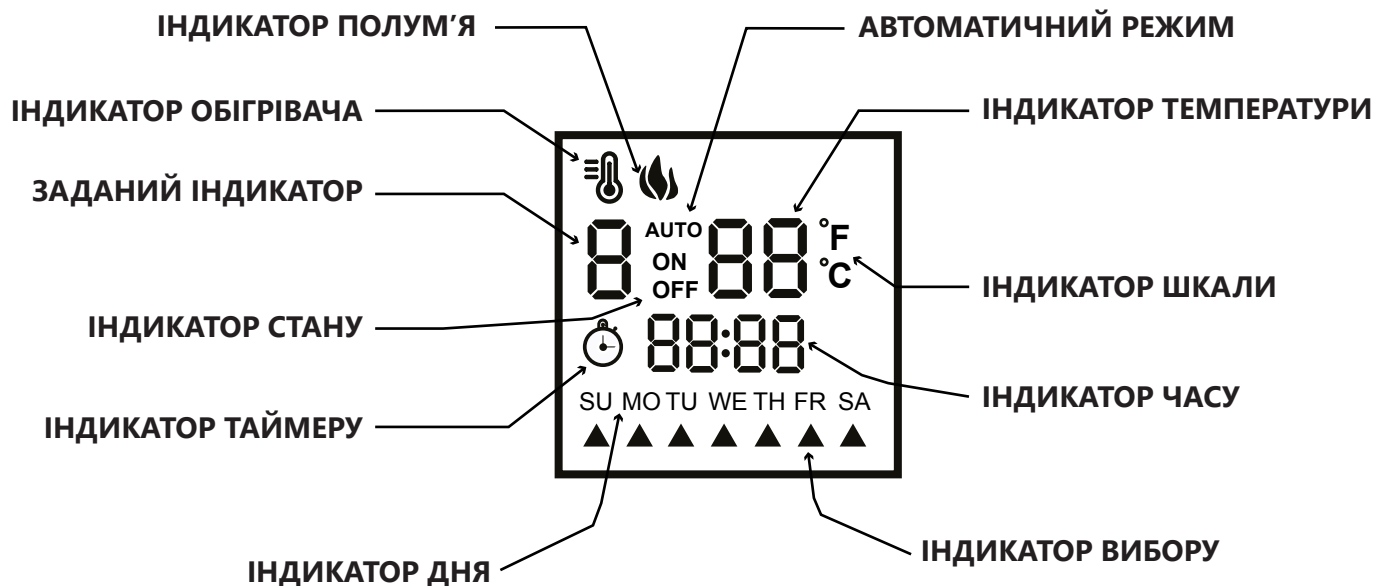
## ВИРІВНЯЙТЕ І ЗБЕРІГАЙТЕ КОРОБКУ

Якщо ви не хочете використовувати коробку повторно, ви можете вирівняти її, щоб заощадити місце під час зберігання. Зніміть стрічку, відкрийте зверху і знизу, розрівняйте коробку і зберігайте її в безпечному місці.

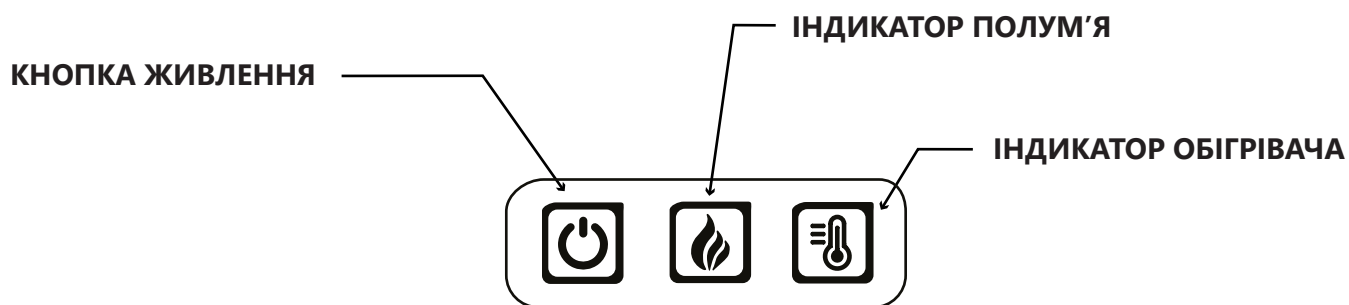


Світлодіодний LED дисплей дозволяє легко переглядати налаштування та функції обігріву. При зміні функції на панелі керування або пульті відобразатиметься відповідний індикатор.

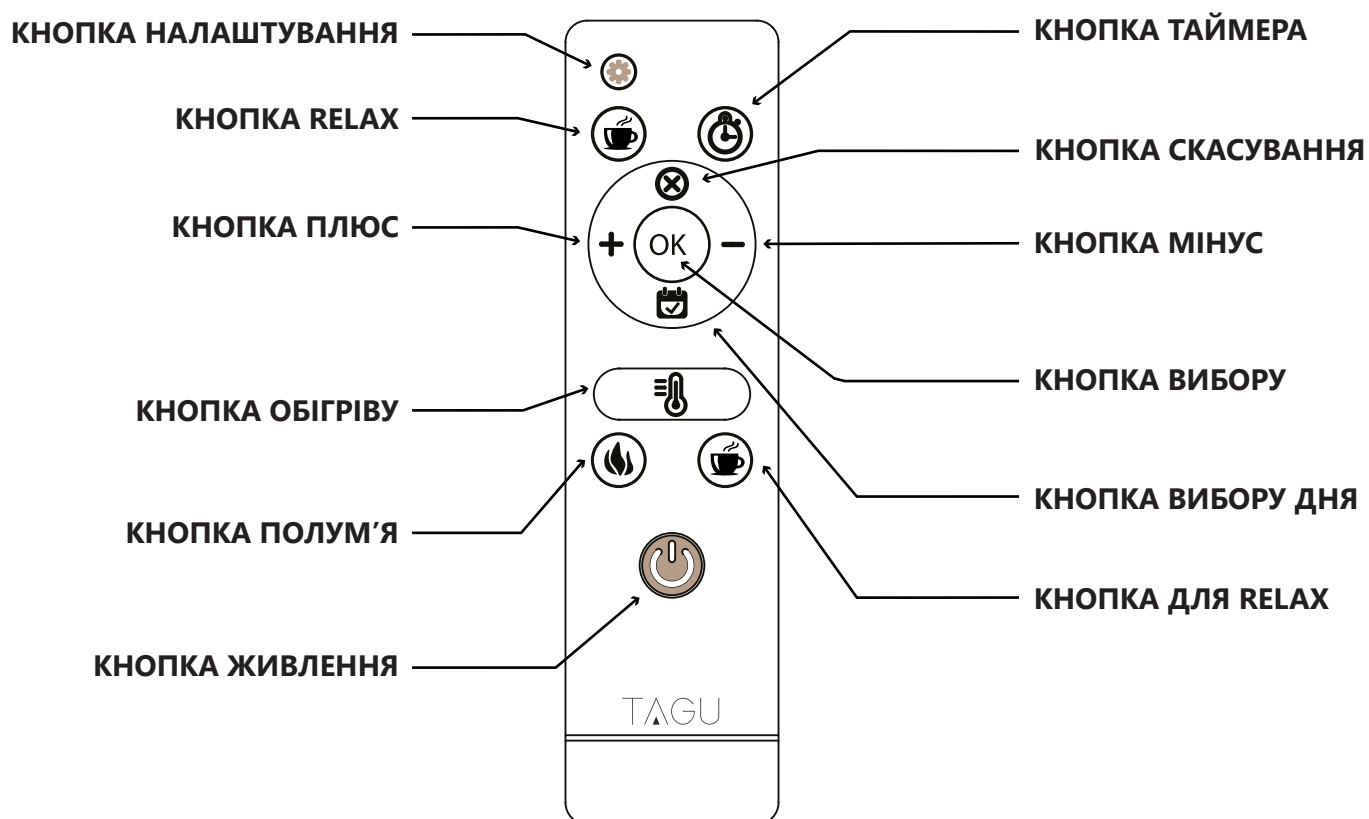
**ПРИМІТКА:** Дисплей автоматично вимкнеться через 60 секунд простою.



ІНДИКАТОР ПОЛУМ'Я		Індикатор загориться, коли ввімкнено ефект полум'я
ІНДИКАТОР ОБІГРІВАЧА		Індикатор загориться, коли увімкнено обігрів
ЗАДАНИЙ ІНДИКАТОР		Показує заданий режим обігріву (від 1 до 8)
ІНДИКАТОР СТАНУ	ON OFF	Показує стан ON / OFF заданого режиму обігріву
ІНДИКАТОР ТАЙМЕРУ		Індикатор загориться, коли встановлено автоматичне нагрівання
ІНДИКАТОР ДНЯ	SU	Показує вибраний день тижня
ІНДИКАТОР ВИБОРУ		Вказує, в які дні задано режим обігріву
ІНДИКАТОР ЧАСУ	88:88	Показує поточний час
ІНДИКАТОР ШКАЛИ	°F °C	Показує шкалу температури (за Цельсієм або Фаренгейтом)
ІНДИКАТОР ТЕМПЕРАТУРИ	88	Показує встановлену температуру
АВТОМАТИЧНИЙ РЕЖИМ	AUTO	Індикатор загориться, коли задано атоматичний режим обігріву.



## ПУЛЬТ ДИСТАНЦІЙНОГО КЕРУВАННЯ



## ЕКСПЛУАТАЦІЯ ТА ОСОБЛИВОСТІ

### ЧАС І ДЕНЬ

Після першого підключення пристрою потрібно встановити поточний час і день. Використовуючи пульт дистанційного керування, натисніть і утримуйте кнопку **НАЛАШТУВАННЯ** протягом 3-х секунд. За допомогою **КНОПКИ ПЛЮС** встановіть годину, **КНОПКА МІНУС** для встановлення хвилин, а **КНОПКА ВИБОРУ ДНЯ** для встановлення дня тижня. Коли закінчите, дочекайтеся, поки дисплей перестане блимати, і буде встановлено час і день.

## **УВІМКНЕНО / ВИМКНЕНО**

Натисніть **КНОПКУ ЖИВЛЕННЯ** на панелі управління або пульті дистанційного керування, щоб увімкнути / вимкнути пристрій (**ON** або **OFF**).

При вимкненні полум'я вогню не відразу згасне. Ця функція розроблена, щоб досягти ефекту полум'я, яке повільно згасає.

## **ЯСКРАВІСТЬ ПОЛУМ'Я**

Натисніть **КНОПКУ ПОЛУМ'Я** на панелі управління або пульті дистанційного керування, щоб збільшити або зменшити рівень яскравості полум'я від 1 до 4. Рівень 5 змусить полум'я автоматично світитися то тьмяніше, то яскравіше, створюючи реалістичний ефект вогню.

## **ОБІГРІВ**

Натисніть **КНОПКУ ОБІГРІВУ** на панелі управління або пульті дистанційного керування, щоб увімкнути / вимкнути опалення. Після вимкнення обігрівача вентилятор все ще може працювати, щоб запобігти перегріванню.

## **ТЕМПЕРАТУРА І ТЕРМОСТАТ**

Діапазон налаштування термостата становить 17°C - 27°C чи 62°F - 82°F або постійно увімкнено. Якщо в кімнаті досягнута вибрана температура, нагрівач автоматично вимкнеться і знову увімкнеться, коли температура знизиться. Поки нагрівання ввімкнено, ви можете регулювати температуру термостата:

**КЕРУВАННЯ ПАНЕЛЮ УПРАВЛІННЯ** натисніть і утримуйте **КНОПКУ НАГРІВАЧА** протягом 3 секунд і після цього натисніть кнопку ще раз, щоб змінити температуру. Вибравши бажане значення, натисніть **КНОПКУ ПОЛУМ'Я**, щоб зберегти налаштування та повернутися до нормальної роботи.

**КЕРУВАННЯ ПУЛЬТОМ ДИСТАНЦІЙНОГО УПРАВЛІННЯ:** натисніть **КНОПКУ ПЛЮС**, щоб підвищити температуру та **КНОПКУ МІНУС** для зниження температури.

## **ТАЙМЕР СНУ**

Дозволяє автоматично **ВИМКНУТИ КАМІН** після проміжку часу, заданого на екрані.

Натисніть **КНОПКУ ТАЙМЕРА** на пульті дистанційного керування, щоб встановити та змінити налаштування таймера від 1-9 годин або вимкнути таймер (**OFF**). Виберіть бажану кількість годин, і камін автоматично вимкнеться через вказаний проміжок часу.

## **КНОПКА RELAX**

Не все в житті має чітку мету. Натисніть **КНОПКУ RELAX** на пульті дистанційного керування, щоб ... посидіти і розслабитися. Ви можете натискати цю кнопку скільки хочете разів, і нічого поганого не станеться. Це діє як кнопка для зняття стресу :)

## **ІНДИКАТОР ШКАЛИ за Цельсієм або Фаренгейтом**

Щоб змінити температурну шкалу з °C на °F, поки нагрівач увімкнено, натисніть та утримуйте **КНОПКУ ПОЛУМ'Я** на панелі управління протягом 3 секунд.

## **ДАТЧИК ВІДКРИТОГО ВІКНА**

Якщо вікно або двері випадково залишать відкритими протягом більше 30 хвилин, обігрівач виявить різку зміну температури і автоматично вимкнеться, відображаючи на екрані **OP**. Щоб повернутися до нормальної роботи, натисніть і утримуйте **КНОПКУ ОБІГРІВУ** протягом 3 секунд або **ВИМКНІТЬ** і знову **УВІМКНІТЬ** пристрій.

**ВСТУП**

Ви можете встановити, щоб нагрівач вмикався / вимикався за певної температури протягом певного часу. Можна встановити до 7 різних заданих налаштувань обігріву які індивідуально призначаються кожному з них на декілька днів тижня. Заданий режим обігріву визначає час початку, час закінчення, кімнатну температуру та робочі дні.

**ПРИКЛАД:**

Попереднє налаштування 1 починається о 18:00 та закінчується о 22:00, температура 22°C, з понеділка по п'ятницю.

Попереднє налаштування 2 починається о 10:00 та закінчується о 22:00, температура 22°C, субота та неділя.

**ПОПЕРЕДНЄ НАЛАШТУВАННЯ**

Є 7 різних попередніх налаштувань, які ви можете встановити індивідуально. Щоб розпочати налаштування першого, під час нормальної роботи натисніть кнопку **ОК**, щоб активувати дисплей, а після цього натисніть **КНОПКУ НАЛАШТУВАННЯ**:

**ЗАДАТИ ПОЧАТОК ЧАСУ:** ІНДИКАТОР СТАНУ повинен показати **ON** Натисніть **КНОПКУ ПЛЮС** для встановлення годин та **КНОПКУ МІНУС** для встановлення хвилин.

**ВИБІР ДНІВ:** Натисніть **КНОПКУ ВИБОРУ ДНЯ**, щоб перейти до певного дня та використовуйте **КНОПКУ ПЛЮС**, щоб вибрати день, і **КНОПКУ МІНУС**, щоб скасувати вибір.

**ВСТАНОВИТИ ТЕМПЕРАТУРУ:** Натисніть **КНОПКУ ОБІГРІВУ**, щоб встановити температуру. Натисніть **КНОПКУ ПЛЮС**, щоб підвищити температуру і **КНОПКУ МІНУС**, щоб зменшити її.

**ЗАДАТИ ЧАС ЗАКІНЧЕННЯ:** Натисніть **КНОПКУ НАЛАШТУВАННЯ**, щоб перейти до часу завершення. ІНДИКАТОР СТАНУ повинен відображати **OFF**. Натисніть **КНОПКУ ПЛЮС**, щоб встановити годину та **КНОПКУ МІНУС** для встановлення хвилин.

**НАВІГАЦІЯ НАСТУПНОГО ПОПЕРЕДНЬОГО НАЛАШТУВАННЯ**

Натисніть **КНОПКУ НАЛАШТУВАННЯ**, щоб переміститись до наступного заданого часу початку, заданого часу закінчення та наступного попередньо налаштування.

**АКТИВУВАННЯ ПОПЕРЕДНЬОГО НАЛАШТУВАННЯ**

Під час нормальної роботи кілька разів натисніть **КНОПКУ ВИБОРУ ДНЯ** на пульті дистанційного керування, щоб вибрати бажане попереднє налаштування і натисніть кнопку **ОК**, щоб його активувати, і буде встановлено графік обігріву.

**АВТОМАТИЧНИЙ РЕЖИМ**

8 - **АВТОМАТИЧНИЙ РЕЖИМ**. Вибравши режим 8, усі ваші попередні налаштування активуються одночасно, один за одним. Цей режим корисний, якщо вам потрібно кілька попередньо встановлених налаштувань для запуску протягом одного дня.

**ПРИМІТКА.** Під час використання цього режиму переконайтесь, що попередньо встановлені налаштування не мають годин, що пересікаються.

**ДЕАКТИВАЦІЯ ПОПЕРЕДНЬОГО НАЛАШТУВАННЯ**

Натисніть **КНОПКУ СКАСУВАННЯ**, щоб вимкнути попередньо встановлені налаштування та вимкнути автоматичний графік обігріву.

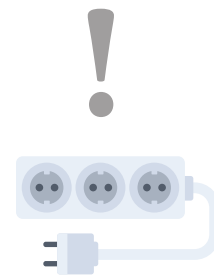
**ПРИМІТКА:** При використанні автоматичного графіку обігріву ручний режим опалення та таймер сну будуть вимкнені і не працюватимуть, поки всі попередньо встановлені налаштування не будуть деактивовані.

**ПРИМІТКА:** Автоматичний графік обігріву (AHS) працює лише по встановлених годинах.

**ПРИМІТКА:** Якщо відбулося відключення електроенергії або ви відключили камін, система перезавантажиться, і вам доведеться встановити AHS ще раз по новому.

**ПРИМІТКА:** Потрібна схема 13 ампер, 240 вольт. Виділена схема є кращою, але не суттєвою. Якщо спрацює автоматичний вимикач або спрацює запобіжник, знадобиться спеціальна схема, коли обігрівач працює. Додаткові прилади за тією ж схемою можуть перевищувати струм номінального вимикача.

**ПОПЕРЕДЖЕННЯ:** Не використовуйте камін зі звичайними подовжувачами. Якщо шнур не достатньої довжини, Ви можете використовувати лише спеціальні подовжувачі, розраховані як мінімум на 13 ампер.



## ДОГЛЯД ТА ОБСЛУГОВУВАННЯ

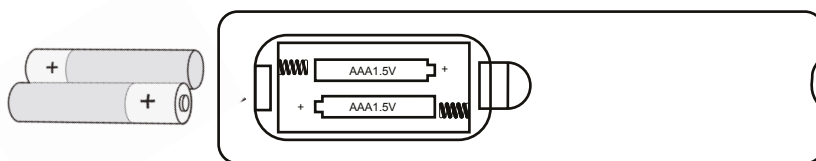
Перед очищенням обігрівача або каміна переконайтеся, що пристрій вимкнено та відключено від мережі.

Ми рекомендуємо періодично пилососити вентилятор / обігрівач. Видаліть пил чистою сухою тканиною.

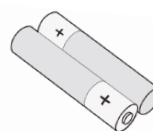
Видаліть відбитки пальців та інші сліди зі скляного екрану, використовуючи чисту вологу тканину. Не використовуйте абразивні чистячі засоби та не розпилюйте рідини на поверхню скляної шиби.

## ЗАМІНА БАТАРЕЙОК

Пульт дистанційного керування працює з 2 стандартними батарейками типу AAA 1,5 В.



**ПРИМІТКА:** Будь ласка, завжди викидайте батарейки у відповідні місця, пункти переробки.



### ОБЕРЕЖНО:

Завжди купуйте батарейки відповідного розміру та класу, найбільш підходящі для передбачуваного використання.

Замінюйте усі батарейки одночасно.

Очистіть контакти акумулятора, а також контакти пристрою перед установкою батарейок.

Переконайтесь, що батарейки встановлені правильно з урахуванням полярності (+ та -).

Вийміть батарейки з обладнання, яке не будете використовувати протягом тривалого періоду часу.

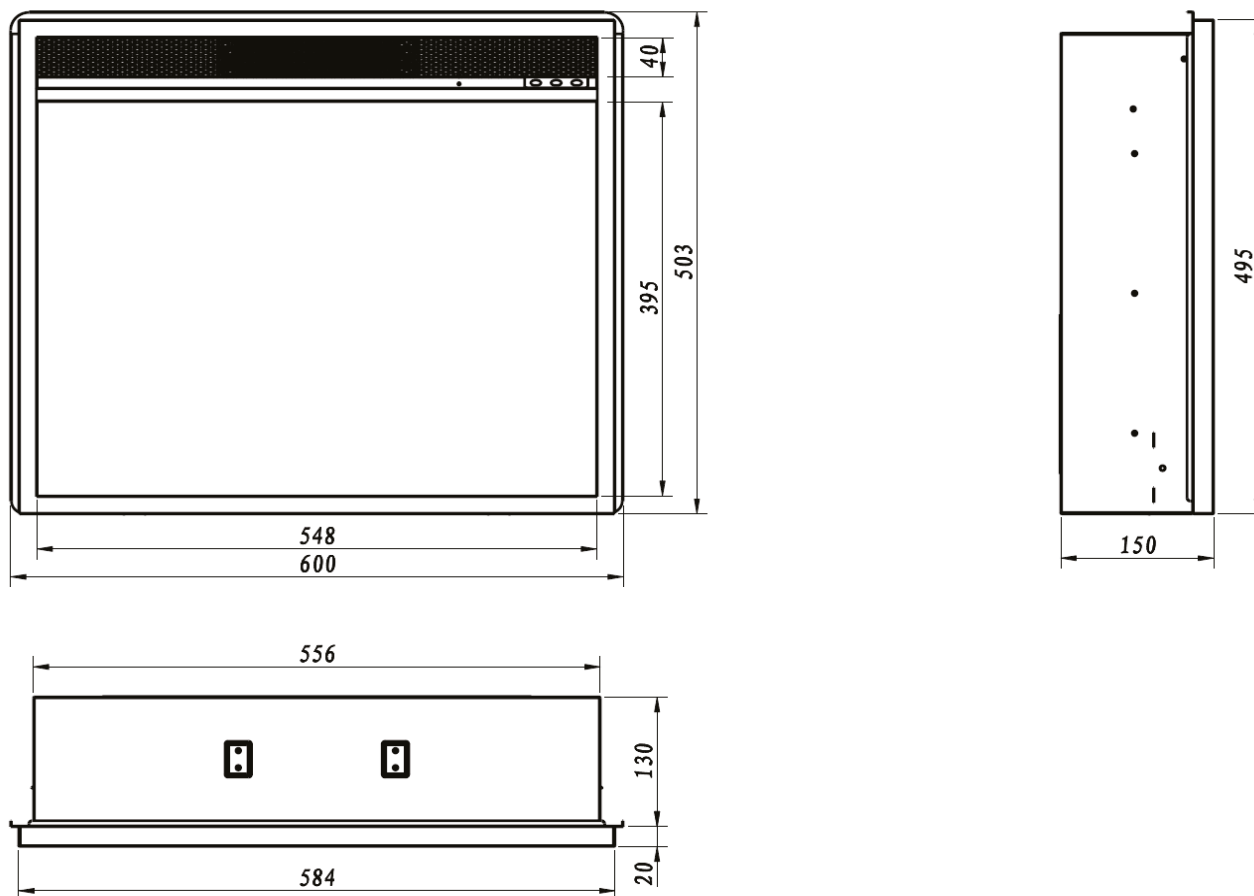
Негайно вийміть використані батарейки.

Не поєднуйте старі та нові батарейки.

Не поєднуйте лужні, стандартні (вуглець цинк) або акумуляторні (нікель, німх, тощо) батарейки.



## РОЗМІРИ



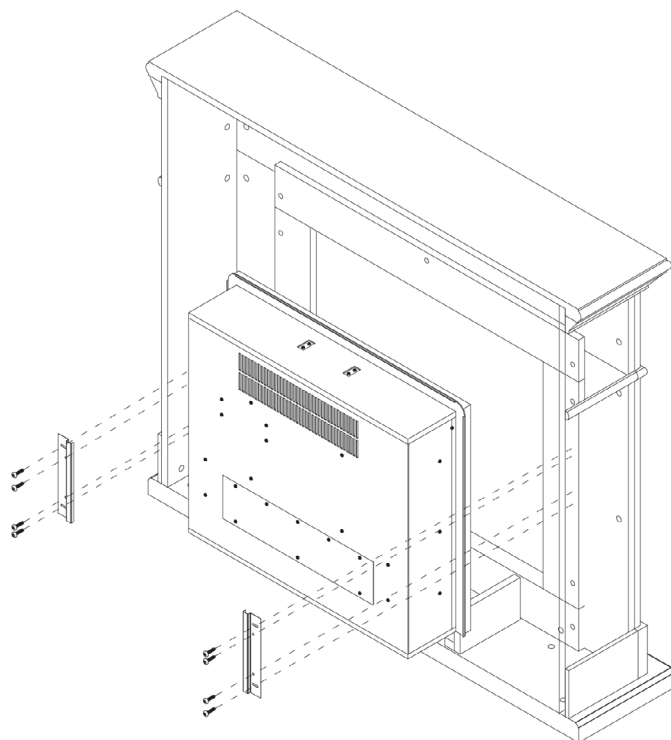
## У МЕБЛІ АБО КАМІНИ

**ПРИМІТКА:** Точні розміри отвору меблів або каміна: ширина 584 x висота 495 (мм).

При проектуванні отвору рекомендується додати допуск + 3 мм на ширину та висоту.

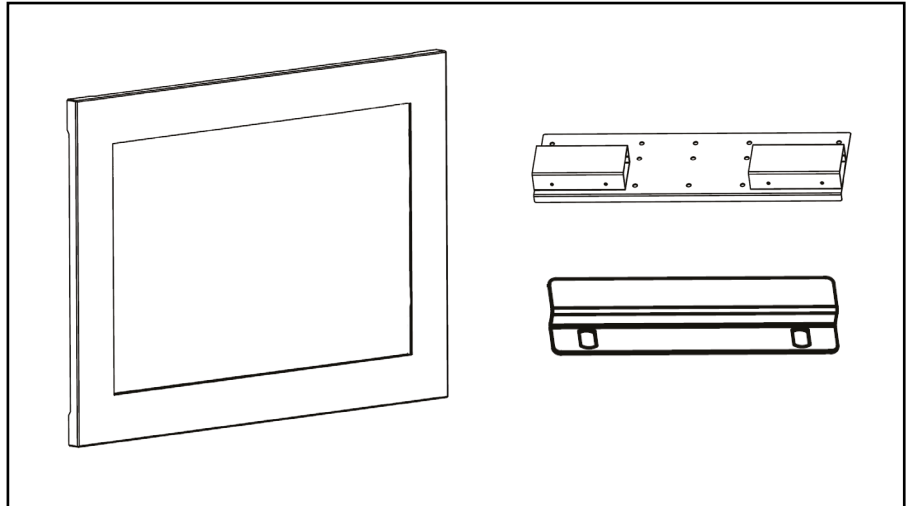
**ПОПЕРЕДЖЕННЯ:** Для належної вентиляції залиште 30 мм мінімального відступу для повітряного простору між спинкою каміна та будь-яким іншим матеріалом.

1. Вставте топку ззаду
2. Встановіть захисні пластини по обидва боки топки
3. Закріпіть пластини за допомогою гвинтів, що йдуть в комплектації



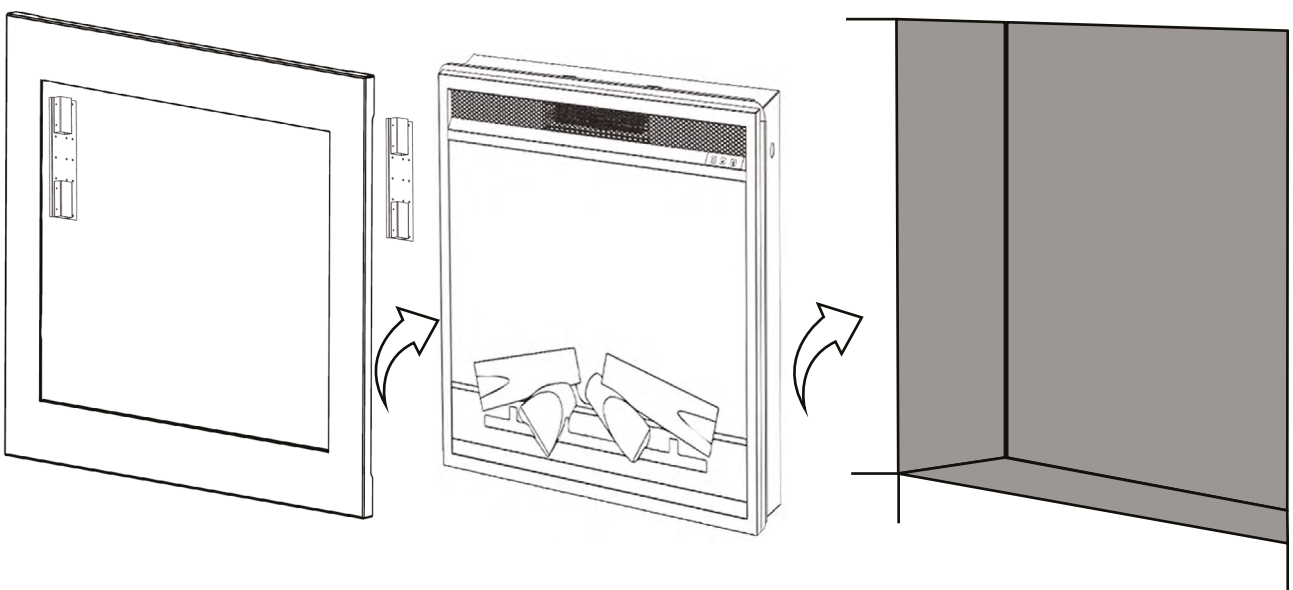
## НА СТІНІ АБО У ЦЕГЛЯНИХ КАМІНАХ

**ПРИМІТКА:** Для всіх настінних застосувань вам знадобиться наш СПЕЦІАЛЬНИЙ НАБІР ДЛЯ МОНТАЖУ FIREBOX (23RK1) (не включено у комплектацію). Спеціальна рамка забезпечує належний потік повітря до вентиляційного отвору і дозволяє легко закріпити його на стінах або інших конструкціях чи зняти камін, якщо він потребуватиме гарантійного ремонту.



Нову розетку можна встановити всередині каркасної конструкції. Підключіть камін до розетки 13 А / 240 В. Якщо шнур живлення недостатньої довжини, ви можете використовувати подовжувач, розрахований мінімум на 13 А.

Детальні вказівки щодо монтажу топки у стіні див. інструкції з експлуатації.



Ідентифікатор моделі: 23PF1A, 23PF1B, 23PF1C, 23PF1D		
Характеристики	Позначка	Одиниця виміру
<b>Тепловіддача</b>		
Номінальна тепловіддача	P <sub>nom</sub>	1,49 kW
Мінімальна тепловіддача	P <sub>min</sub>	6.042 x 10 <sup>-3</sup>
Максимальна безперервна тепловіддача	P <sub>max, c</sub>	1,49 kW
<b>Додаткове споживання електроенергії</b>		
При номінальній тепловіддачі	eI <sub>max</sub>	n/a kW
При мінімальній тепловіддачі	eI <sub>min</sub>	n/a kW
В режимі очікування	eI <sub>sb</sub>	10,245 x 10 <sup>-3</sup>
Електронний контроль кімнатної температури плюс тижневий таймер		так
Контроль кімнатної температури з виявленням відкритого вікна		так

**Номінальна напруга:** 220-240V

**Номінальна частота:** 50 Hz

**Номінальна потужність:** 1260-1500W

**Захист від вологи:** IP X0

**Клас захисту:** Class I

**Шнур живлення:** 1.8 метра, нероз'ємна вилка

## ІНФОРМАЦІЯ ПРО УТИЛІЗАЦІЮ

Для електричних виробів, що продаються в межах Європейського Співтовариства. В кінці терміну експлуатації електричних виробів, їх не слід викидати разом із побутовим сміттям.

Будь ласка, утилізуйте відповідно до законодавства вашої країни. Зверніться до місцевого органу влади або продавця для отримання рекомендацій щодо переробки у вашій країні.



## ЗАКЛЮЧНА ІНФОРМАЦІЯ



ЦЕЙ ВИРІБ ВІДПОВІДАЄ ЄВРОПЕЙСЬКИМ СТАНДАРТАМ БЕЗПЕКИ EN60335-2-30 AND THE EUROPEAN STANDARD

ЕЛЕКТРОМАГНІТНА СУМІШІСТЬ (EMC) EN 55014-1:2017, EN 55014-2:2015, EN 61000-3-2:2014 AND EN 61000-3-3:2013 THESE COVER

ПОКРИТІ ОСНОВНІ ВИМОГИ ДИРЕКТИВ ЕЕС DIRECTIVES 2014/30/EU

©TAGU LOLIUM SRL. ВСІ ПРАВА ЗАХИЩЕНІ. МАТЕРІАЛ, ЩО ВИКЛАДАЄТЬСЯ У ЦЬЙ ПУБЛІКАЦІЇ, НЕ МОЖЕ ВИКОРИСТОВУВАТИСЬ ПОВНІСТЮ АБО ЧАСТКОВО, БЕЗ ПОПЕРЕДЬОГО ПИСЬМОВОГО ДОЗВОЛУ TAGU LOLIUM SRL.

**TAGU**  
the missing piece

TAGU LOLIUM SRL  
TRAIAN VUIA 4,  
CLUJ-NAPOCA, ROMANIA  
WWW.TAGU.EU

TAGU  
the missing piece