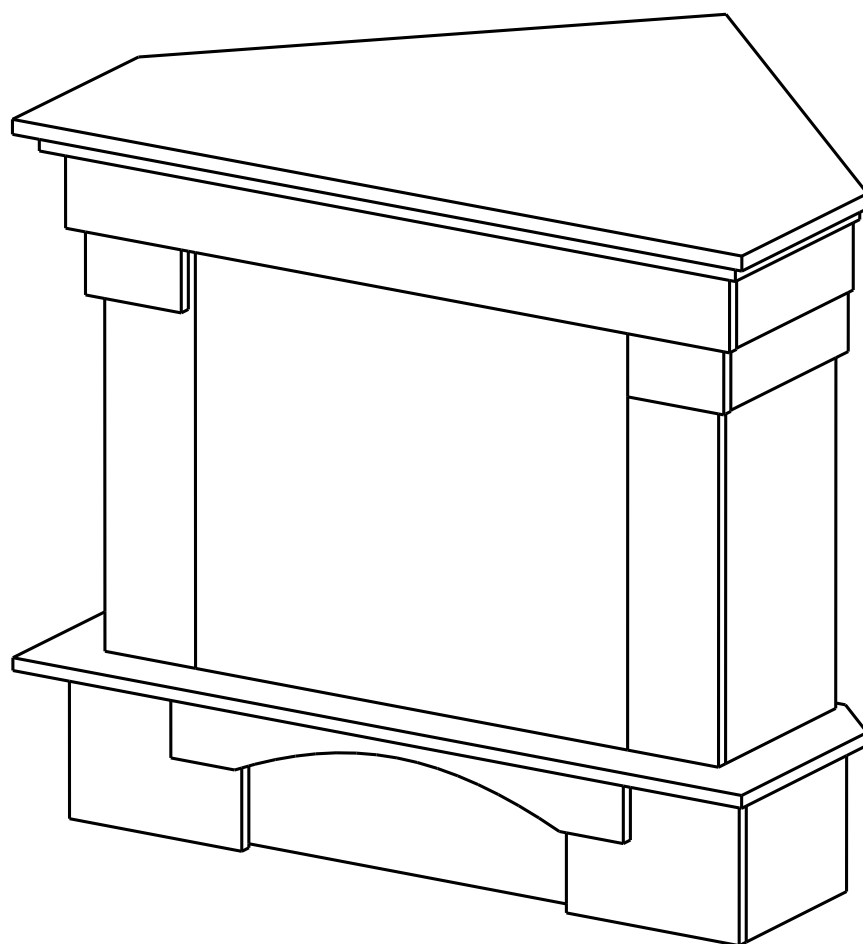
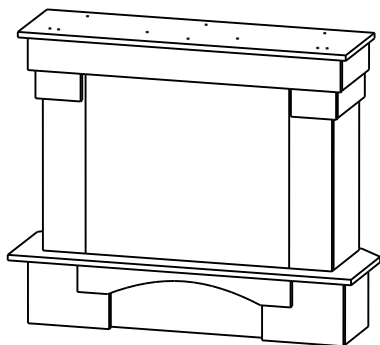


Instrukcja montażu obudowy

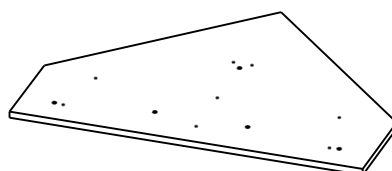
Kominek narożny **PORTO**



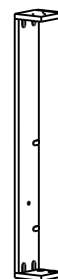
Skład zestawu



Obudowa kominka



Błat narożny



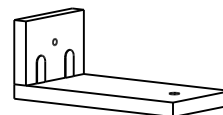
Wspornik A



Kotek x 8

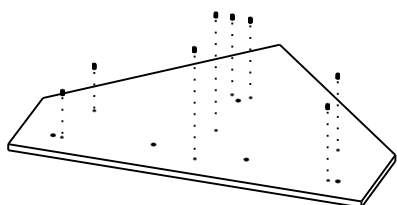


Śruba motylkowa x 7

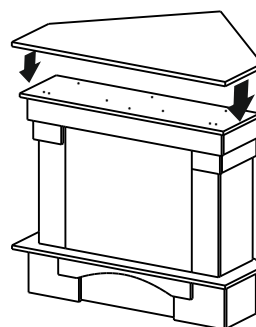


Wspornik B

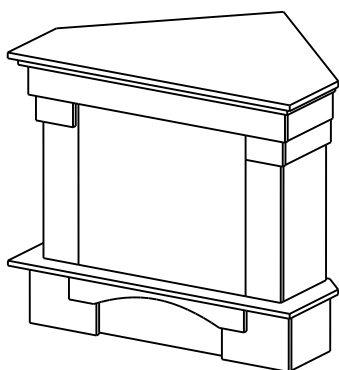
Instrukcja montażu



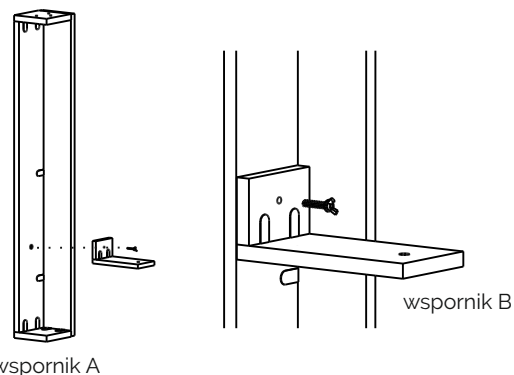
1. Wbij kołki (8 sztuk) w przygotowane otwory w blacie narożnym.



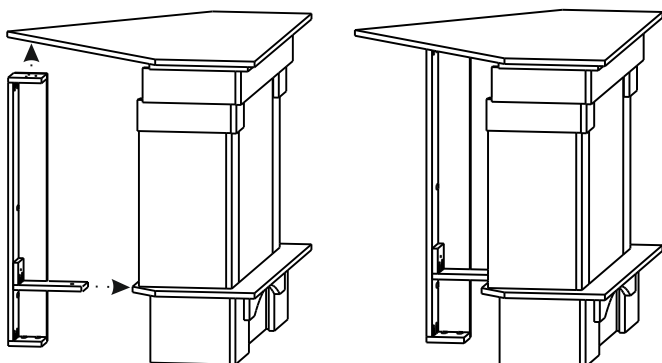
2. Odwróć blat z założonymi kołkami i załóż tak, aby trafić w otwory znajdujące się na górze obudowy kominka.



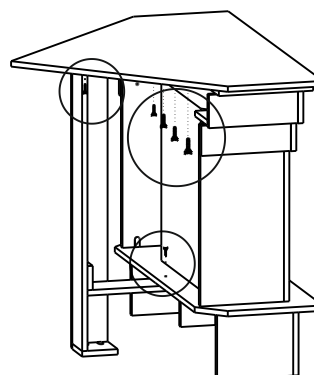
Kominiek z założonym blatem



3. Za pomocą śruby motylkowej przykręć wspornik B do wspornika A.



4. Przyłóż wspornik, tak aby otwory we wsporniku dopasować do otworów w obudowie kominka.



5. Przykręć wspornik do obudowy kominka (1 śruba) oraz wkręć pięć śrub motylkowych w otwory blatu narożnego.

