

**EF 12/20**

**EF 12/20 TI**

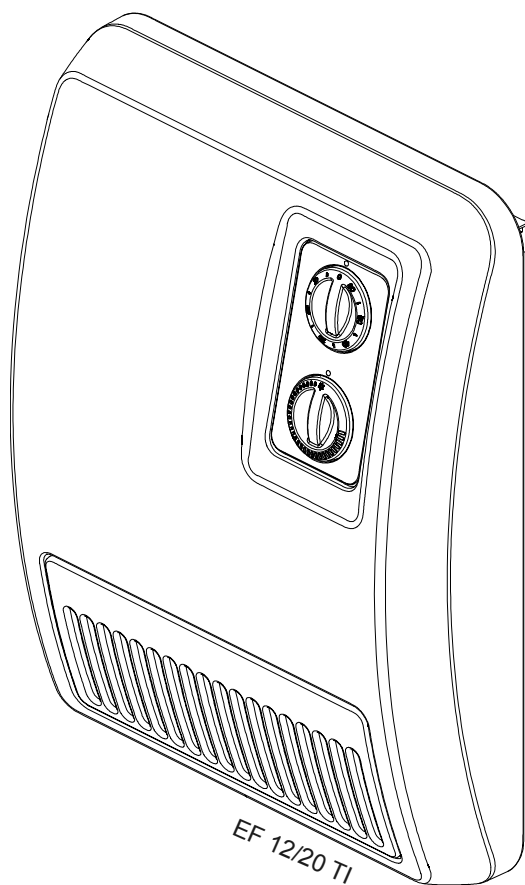
**EF 12/20 TID**

**EF 12/10**

**Dimplex**

**Schnellheizer  
Fan Heater**


D EN F I GR  
PL CZ HU BG



<b>D</b>	Montage- und Gebrauchsanweisung	2
<b>EN</b>	Installation and Operating Instructions	4
<b>F</b>	Instructions de montage et d'utilisation	6
<b>I</b>	Istruzioni d'uso e di montaggio	8
<b>GR</b>	Οδηγίες τοποθέτησης και χρήσης	10
<b>PL</b>	Instrukcja montażu i obsługi	12
<b>CZ</b>	Návod k montáži a použití	14
<b>HU</b>	Szerelési és használati útmutató	16
<b>BG</b>	Инструкция за монтаж и употреба	18

**EF 12/20, EF 12/20 TI, EF 12/20 TID, EF 12/10**
**1. Wichtige Hinweise**

Bewahren Sie diese Anweisung sorgfältig auf und geben Sie diese gegebenenfalls an Nachbesitzer weiter.

- Das Gerät ist nur zur Raumluft erwärmung innerhalb geschlossener Räume geeignet.
- Reparaturen und Eingriffe in das Gerät dürfen nur von einem Fachmann ausgeführt werden.
- Im Fehlerfall Gerät vom Netz trennen (Gerätestecker ziehen oder Sicherung ausschalten).
- Heizgerät nicht abdecken, Brandgefahr! Das nebenstehende Symbol ist am Heizgerät angebracht und bedeutet, dass das Heizgerät nicht abgedeckt werden darf. 
- Mindestabstände einhalten.
- Vorsicht! Außenflächen und besonders das Luftaustrittsgitter werden bei Betrieb heiß.
- Heizgerät nicht durch Kinder oder andere Personen betreiben, die nicht in der Lage sind, das Gerät sicher zu benutzen. Sicherstellen, dass Kinder nicht am Gerät spielen.
- Vorsicht! Nach automatischem Einschalten des Gerätes können Gefahren entstehen, z.B. könnten zwischenzeitlich zugedeckte oder verstellte Geräte Brände auslösen.
- In Räumen, in denen feuergefährliche Stoffe verwendet werden (z.B. Lösungsmittel etc.), darf das Heizgerät nicht betrieben werden.
- Anschlussleitung nicht über das Gerät legen werden.

**2. Technische Daten**

Heizleistung:	EF 12/20, TI, TID: 2000 W EF 12/10: 1000 W
Anschlussspannung:	1/N/PE~, 230 V, 50 Hz
Schutzart:	IP24, IP20 (EF 12/20 TID)
Schutzklasse:	I (mit Schutzleiter)
Maße:	(B x H x T) 300 x 405 x 120 mm
Gewicht:	3,25 kg

**3. Aufstellung, Montage**

Das Heizgerät darf nur wie dargestellt, an einer senkrechten Wand montiert und betrieben werden.

Die Montage unter einer Wandsteckdose ist nicht gestattet.

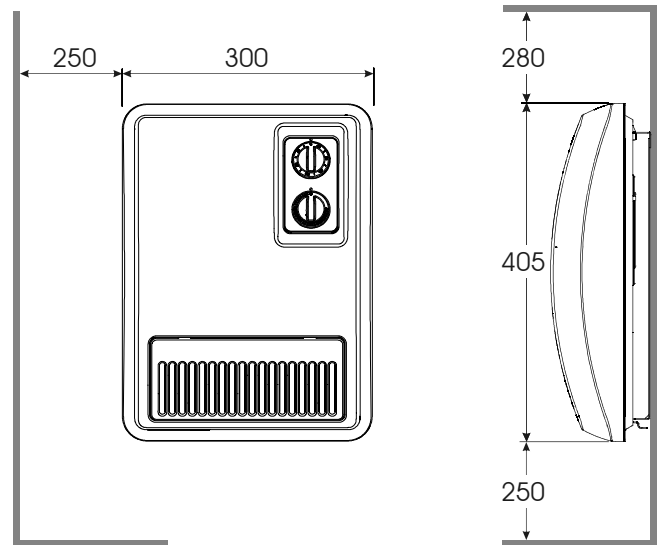
Der Gerätestecker muss nach der Montage zugänglich sein.

Das Gerät ist so zu installieren, dass die Bedienelemente nicht von einer sich in der Badewanne oder unter der Dusche befindlichen Person berührt werden können.

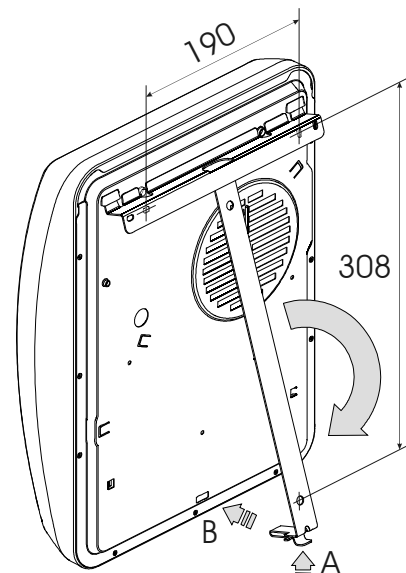
Ferner ist auch an der Gerätevorderseite ein Abstand von mindestens 750 mm zu leicht entzündbaren Gegenständen, wie z.B. Vorhängen, Handtüchern oder wärmeempfindlichen Kunststoffen einzuhalten.

Das Gerät muss mit 3 Schrauben an der Wand befestigt werden. Im Plastikbeutel liegen Schrauben und Dübel bei.

Mindestabstände einhalten! Maße in mm.


**Montageablauf**

- Wandhalter unten entriegeln (A) und vom Gerät abnehmen.
- Befestigungslöcher für Wandhalter bohren und Dübel einsetzen.
- Wandhalter ausrichten und fest an die Wand schrauben.
- Gerät in die Wandhalterung einhängen.
- Heizgerät nach unten schwenken und einrasten (B).


**4. Elektrischer Anschluss**

Die Spannungs- und Frequenzangabe auf dem Typschild muss mit der vorhandenen Netzversorgung übereinstimmen.

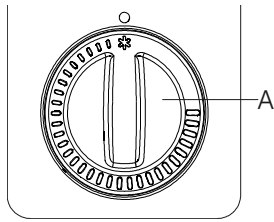
Wenn die Netzleitung dieses Gerätes beschädigt wird, muss sie durch Hersteller oder seinen Kundendienst oder durch eine ähnlich qualifizierte Person ersetzt werden, um Gefährdungen zu vermeiden.

Heizgerät nicht durch eine externe Schalteinrichtung betätigen. Dies könnte zu einem nicht beabsichtigten Rücksetzen des Temperaturbegrenzers führen.

## 5. Heizbetrieb

### Alle Modelle

Die Raumtemperatur wird über den stufenlos einstellbaren Thermostaten (A) geregelt. Wird der Drehknopf auf die kleinste Einstellung ganz nach links gestellt (siehe Bild) schaltet der Thermostat bei etwa 5 °C Umgebungstemperatur das Heizgerät ein.



### Achtung!

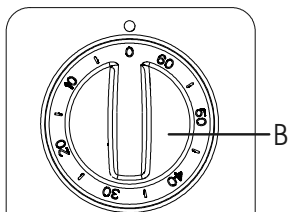
Je nach Raumgröße, Wärmebedarf und Thermostateinstellung können Räume bei unbeaufsichtigter Beheizung überheizt werden. Dies kann zu Gefahren für Personen führen, die nicht in der Lage sind, den Raum bei überhöhter Temperatur zu verlassen.

### EF 12/20 TI - Modelle mit 60 Minuten Zeitschaltuhr

Drehknopf (B) der Zeitschaltuhr im Uhrzeigersinn drehen. Gewünschte Zeitdauer einstellen (maximal 60 Minuten möglich).

Während des Ablaufes der eingestellten Zeit, arbeitet das Gerät mit der vollen Leistung von 2000 W. Nach Ablauf der eingestellten Zeit schaltet das Gerät auf eine geringere Heizstufe von 1000 W. Beide Stufen werden über den Thermostat geregelt.

Die eingestellte Zeit kann jederzeit am Drehknopf (B) verändert oder rückgängig gemacht werden.



### EF 12/20 TID - Modelle mit 24 Stunden Zeitschaltuhr

Mit der Schaltuhr können die Betriebszeiten des Heizgerätes in einem Tagesprogramm (24 Stunden) eingestellt werden. Für Automatikbetrieb Schiebeschalter (C) nach rechts auf Position „Uhr“ stellen.

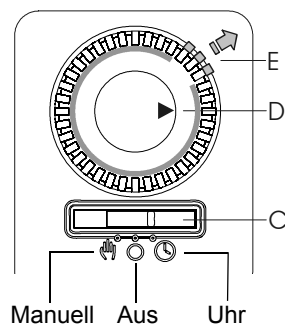
Uhrzeit einstellen: Schaltuhr (D) im Uhrzeigersinn drehen, bis die aktuelle Uhrzeit an der Markierung steht.

Heizgerät Ein: Segmente (E) nach außen schieben.

Heizgerät Aus: Segmente (E) nach innen schieben.

Jedes Segment entspricht einer Ein- oder Ausschaltdauer von 20 Minuten. Um z.B. eine Einschaltdauer von einer Stunde einzustellen, werden 3 Segmente nach außen geschoben.

Die Schaltuhr kann für mehrere "Ein/Aus- Phasen unterschiedlicher Länge programmiert werden. Der Thermostat sorgt für eine gleichmäßige Raumtemperatur während der Einschaltzeit. Außerhalb der Einschaltzeit erfolgt kein Heizbetrieb und somit auch kein Frostschutz.



Der Betrieb über die Schaltuhr kann jederzeit durch Umstellen auf „Manuell“ oder "0" (Aus) außer Kraft gesetzt werden.

Die Schaltuhr läuft nur, wenn das Gerät an die Stromversorgung angeschlossen ist.

## 6. Überhitzungsschutz

Bei unzulässiger Erwärmung wird das Heizgerät automatisch abgeschaltet. In diesem Fall Netzstecker ziehen und Gerät für einige Minuten ausgesteckt lassen, damit der Temperaturbegrenzer wieder zurückschalten kann.

Anschließend mögliche Ursache beseitigen, z.B. Luftgitter verstellen oder abgedeckt. Wenn das Gerät ausreichend abgekühlt ist, kann es wieder in Betrieb genommen werden.

## 7. Störungen

Wenn das Heizgerät keine Wärme abgibt, überprüfen Sie bitte die folgenden Punkte:

- Thermostat auf gewünschte Temperatur gestellt?
- Überhitzungsschutz ausgelöst? Siehe Kapitel 6!
- Sicherung im Sicherungskasten eingeschaltet?
- EF 12/20 TID: Schiebeschalter und Segmente korrekt eingestellt - siehe Kapitel 5 „Heizbetrieb EF 12/20 TID“.

Kann die Störung nicht behoben werden, wenden Sie sich bitte an Ihre Elektrofachwerkstatt oder an die nächstgelegene Kundendienststelle.

Für die Auftragsbearbeitung werden die E-Nummer und FD-Zahl des Gerätes benötigt. Diese Angaben finden Sie auf dem Typschild.

Reparaturen und Eingriffe in das Gerät dürfen nur von einem Elektrofachmann oder dem Kundendienst ausgeführt werden.

## 8. Kundendienst

Robert Bosch Hausgeräte GmbH

Auftragsannahme

Telefon +49 (0) 1801 22 33 55

Telefax +49 (0) 1801 33 53 07

Ersatzteilbestellungen

Telefon +49 (0) 1801 33 53 04

Telefax +49 (0) 1801 33 53 08

E-Mail [spareparts@bshg.com](mailto:spareparts@bshg.com)

Ersatzteilbestellungen im Internet unter:

<http://www.dimplex.de>

## 9. Reinigung

Zur Reinigung muss das Gerät vom Netz getrennt und abgekühlt sein. Die Außenseite kann durch Abwischen mit einem weichen, feuchten Lappen gereinigt werden. Zur Reinigung keine Scheuermittel oder Möbelpolituren verwenden, da diese die Oberfläche beschädigen können. Staubansammlungen im Gerät können von außen mit einem Staubsauger abgesaugt werden.

## 10. Garantie

Für dieses Produkt übernehmen wir 2 Jahre Garantie gemäß unseren Garantiebedingungen.

## 11. Entsorgungshinweis

Das Gerät nicht im allgemeinen Hausmüll entsorgen sondern einer örtlichen Entsorgungsstelle zuführen.



**EF12/20, EF 12/20 TI, EF 12/20 TID, EF 12/10**
**1. Important Information**

Keep these instructions in a safe place and pass them on to possible future owners.

- The device is only suitable for room heating within enclosed rooms.
- Repairs and corrective measures may only be carried out by a qualified technician.
- Disconnect the power supply in the event of a fault (pull out the device plug or switch off the fuse).

- Do not cover the heater with any objects; fire hazard!

The device carries the symbol shown on the right, which indicates that the heater must under no circumstances be covered with any objects.



- Observe the minimum clearances.
- Caution! The outer surfaces of the device, and in particular the air outlet grid, become hot during operation.
- Children or persons who are not capable of operating the device safely must not operate the heater. Ensure that children do not play with the device.
- Caution! Potential dangers can arise when the device switches on automatically, e.g. devices which have been covered or blocked by objects since they were last used can cause fire.
- Do not operate the heater in rooms where highly inflammable substances are used (e.g. solvents, etc.).
- Connecting lead must not be laid over the device.

**2. Technical data**

Heat output:	EF 12/20, TI, TID: 2000 W EF 12/10: 1000 W
Supply voltage:	1/N/PE~, 230 V, 50 Hz
Degree of protection:	IP24, IP20 (EF 12/20 TID)
Safety class:	I (with protective conductor)
Dimensions:	(W x H x D) 300 x 405 x 120 mm
Weight:	3,25 kg

**3. Installation**

The heater must only be installed and operated on a vertical wall as shown.

Installation below a wall socket is not permissible.

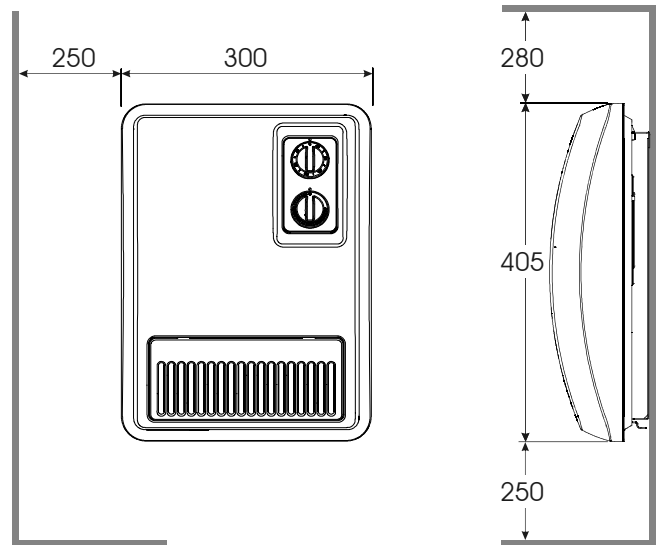
The device plug must be accessible after installation.

Install the device in such a manner that the controls cannot be touched by a person in the bathtub or under the shower.

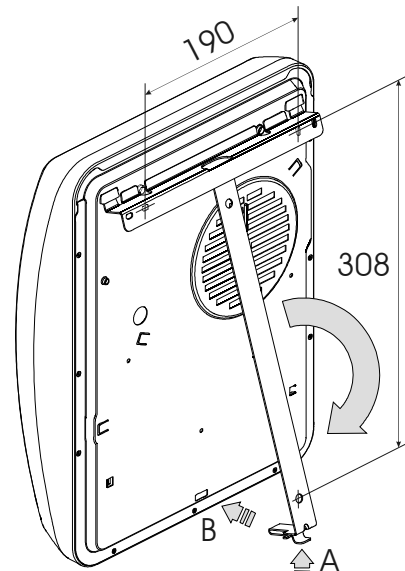
In addition, a minimum clearance of 750 mm between inflammable objects e.g. curtains, towels or heat-sensitive plastics, and the front of the unit must be maintained.

The device is mounted to the wall with 3 screws. The enclosed plastic bag contains screws and dowels.

Observe the minimum clearances! Dimensions in mm.


**Mounting Instruction**

- Unlock the wall bracket (A) and remove from the device.
- Drill mounting holes for the wall bracket and insert the dowels.
- Align the wall bracket and firmly screw it onto the wall.
- Hang the device on the wall mount.
- Pivot down the heater and push into place (B).


**4. Electrical Connection**

The voltage marked on the type plate must correspond to the supply voltage (A.C supply only).

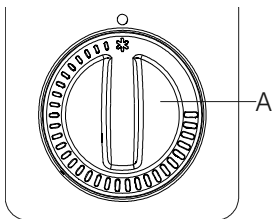
When the power line of this device is damaged, it must be replaced by the manufacturer or after-sales service, or by a similarly qualified person, in order to avoid risks.

Due to inadvertent resetting of the thermal cut-out, this appliance must not be supplied through an external switching device.

## 5. Heating operation

### All Models

The room temperature is regulated using the adjustable thermostat (A). If the rotary knob is set to the lowest setting i.e. to the extreme left (see figure), the thermostat switches the heater on at an ambient temperature of approx. 5°C.



### Note!

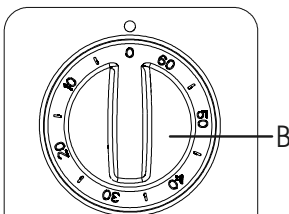
Rooms can become overheated if left unattended whilst being heated; this depends on the size of the room, its heating requirements and the setting of the thermostat. Persons who are not able to vacate the room if the temperature becomes too high can thus be placed in danger.

### EF 12/20 TI - Models with 60-minute timer

Turn the timer knob (B) in a clockwise direction. Set the desired time period (up to 60 minutes).

During the time set, the device runs at its full output of 2000 W. When the set time has expired, the device switches to a lower (1000 W) heating level. Both levels are controlled by the thermostat.

The set time can be changed or reversed at any time using the timer knob (B).



### EF 12/20 TID - Models with 24-hour timer

The operating hours of the heater can be set in a day program (24 hours) using the timer.

For automatic operation, slide the switch (C) to the right into "clock" position.

Setting the time:

Turn timer (D) clockwise until the marking matches up to the current time.

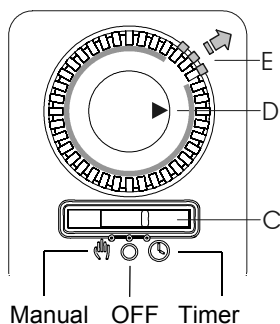
Heater ON Slide segments outwards.

Heater OFF: Slide segments inwards.

Each segment represents a switch-on or switch-off time of 20 minutes. In order, for example, to set a switch-on time of one hour, 3 segments are slid outwards.

The timer can be programmed for several ON/OFF phases of different lengths. The thermostat provides a uniform room temperature during the switch-on time.

Outside of the switching time, no heating operation - and thus no frost protection - takes place.



Operation via the timer can be deactivated at any time by switching to "Manual" or "0" (OFF).

The timer only runs when the device is connected to the power supply.

## 6. Protection Against Overheating

If the permissible temperature is exceeded, the heater switches off automatically. If this occurs, pull the mains plug out and leave the device unplugged for a few minutes, so that the temperature limiter can switch back again.

Then remove the cause, e.g. when the air grid is blocked or covered. When the device has cooled sufficiently, it can be started up again.

## 7. Faults

If the heater does not give off heat, check the following points:

- Has the thermostat been set to the desired temperature?
- Has the overheat protection been triggered? See chapter 6!
- Is the fuse in the fuse box switched on?
- EF 12/20 TID: Set the slide switch and segments correctly - see Chapter 5 "Heating Operation EF 12/20 TID".

If the fault cannot be corrected, please contact a specialist electrical service center or else your nearest after-sales service.

To process your order, please state the production number (E No.) and manufacturing date (FD) of the device. This information is listed on the type plate.

The device must only be repaired or manipulated by a skilled electrician or the after-sales service.

## 8. After-sales service

Robert Bosch Hausgeräte GmbH

Order service

Tel. +49 (0) 1801 22 33 55

Fax +49 (0) 1801 33 53 07

Spare parts ordering

Tel. +49 (0) 1801 33 53 04

Fax +49 (0) 1801 33 53 08

E-mail [spareparts@bshg.com](mailto:spareparts@bshg.com)

Spare parts can be ordered online at:

<http://www.dimplex.de>

## 9. Cleaning

To clean the device, first disconnect it from the mains and allow it to cool down. Clean the outside of the unit using a soft, damp cloth. Do not use scouring powder or furniture polish as this may damage the surface. Dust which gathers inside the device can be removed from the outside using a vacuum cleaner.

## 10. Warranty

This product is supplied with a two-year warranty according to our terms of guarantee.

## 11. Note on Disposal

Do not dispose of the unit with general household waste. The device must be taken to a local waste disposal plant.



## EF 12/20, EF 12/20 TI, EF 12/20 TID, EF 12/10

### 1. Remarques importantes

Conservez précieusement ces instructions et remettez-les le cas échéant au prochain propriétaire de l'appareil.

- L'appareil est destiné uniquement au réchauffement de l'air ambiant de pièces fermées.
- Les réparations et interventions sur l'appareil ne doivent être effectuées que par un technicien.
- En cas de dysfonctionnement, débrancher l'appareil (retirer la fiche ou enlever le fusible).
- Ne pas couvrir l'appareil de chauffage, risque d'incendie ! Le symbole ci-contre est apposé sur l'appareil ; il signifie que l'appareil de chauffage ne doit pas être couvert.
- Respecter les écartements minimaux.
- Prudence ! Lors du fonctionnement de l'appareil, les surfaces extérieures et plus particulièrement la grille d'échappement d'air deviennent très chaudes.
- L'appareil de chauffage ne doit pas être mis en service par des enfants ou par des personnes qui ne sont pas en mesure de l'utiliser en toute sécurité. S'assurer que les enfants ne jouent pas avec l'appareil.
- Prudence ! Lorsque l'appareil se met automatiquement en marche, des dangers peuvent survenir ; ainsi, des appareils qui auraient été recouverts ou déplacés depuis la dernière utilisation pourraient provoquer un incendie.
- Ne pas exploiter l'appareil dans des pièces où sont utilisées des matières inflammables (telles que solvants, etc.).
- Ne pas poser le câble de raccordement sur l'appareil.

### 2. Caractéristiques techniques

Puissance calorifique :	EF 12/20, TI, TID : 2 000 W EF 12/10 : 1 000 W
Tension de raccordement :	1/N/PE~, 230 V, 50 Hz
Degré de protection :	IP24, IP20 (EF 12/20 TID)
Classe de protection :	I (avec conducteur de protection)
Dimensions :	(L x H x P) 300 x 405 x 120 mm
Poids :	3,25 kg

### 3. Installation, montage

Monter et faire fonctionner l'appareil uniquement le long d'un mur vertical comme illustré.

Il est interdit de monter l'appareil en dessous d'une prise de courant murale.

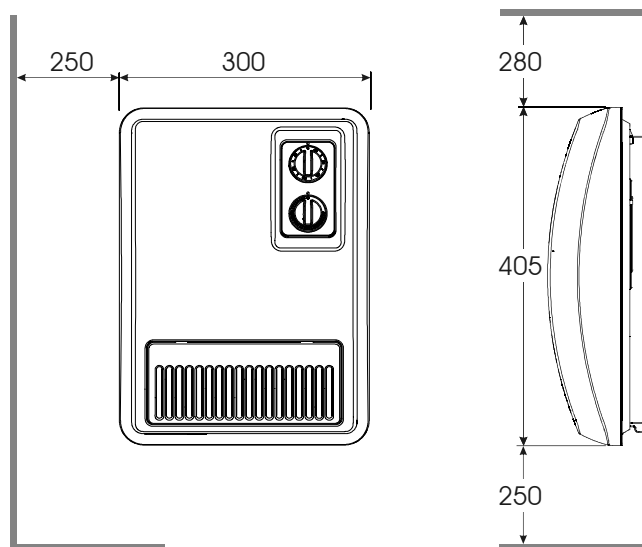
La fiche de l'appareil doit être accessible une fois l'appareil monté.

Installer l'appareil de sorte qu'une personne prenant un bain ou une douche ne puisse entrer en contact avec les organes de commande.

Respecter en outre un écartement minimal de 750 mm entre la face frontale de l'appareil et des objets inflammables, tels que rideaux, serviettes ou plastiques sensibles à la chaleur.

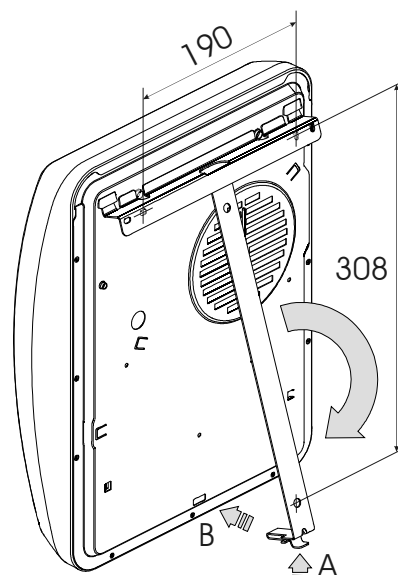
L'appareil doit être fixé au mur par trois vis. La poche en plastique contient des vis et des chevilles.

Respecter les écartements min. ! Les dimensions sont en mm.



### Opérations de montage

- Appuyez sur la languette de la partie inférieure du support mural (A) pour dégager ce dernier de l'appareil.
- Dans le mur, percez des trous pour fixer le support et insérez les chevilles.
- Positionnez le support mural et vissez-le fermement au mur.
- Accrochez l'appareil au support mural.
- Faites pivoter l'appareil vers le bas et enclenchez-le (B).



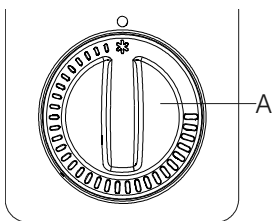
### 4. Raccordement électrique

La tension et la fréquence indiquées sur la plaque signalétique de l'appareil doivent être conformes à celles du circuit d'alimentation. Si le câble d'alimentation secteur de l'appareil est endommagé, il doit être remplacé par le fabricant, le SAV ou par une personne de mêmes qualifications, afin d'éviter tout risque. Ne commandez pas l'appareil au moyen d'un dispositif de commutation externe, cela pourrait entraîner une réinitialisation involontaire du limiteur de température.

## 5. Mode chauffage

### Sur tous les modèles

La température ambiante est réglée via un thermostat à réglage graduel (A). Lorsque le sélecteur rotatif est placé tout à gauche, sur la plus petite valeur (voir figure ci-dessous), le thermostat met en service l'appareil de chauffage à une température ambiante de 5 °C env.



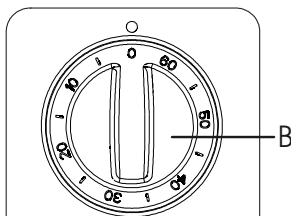
### Attention !

Selon la taille de la pièce, le besoin en chaleur et le réglage du thermostat, il y a risque de surchauffe dans les pièces laissées sans surveillance durant le chauffage. Cela peut entraîner des risques pour les personnes n'étant pas en mesure de quitter la pièce en cas de température excessive.

### EF 12/20 TI - Modèles dotés d'une minuterie de 60 minutes

Tournez le sélecteur rotatif de la minuterie (B) dans le sens des aiguilles d'une montre. Réglez la durée de fonctionnement souhaitée (60 minutes maximum).

Pendant l'écoulement de la durée sélectionnée, l'appareil fonctionne à la puissance maximale de 2 000 W. Une fois la durée réglée écoulée, l'appareil commute sur le niveau de puissance de chauffage moindre de 1 000 W. Les deux niveaux sont réglés par l'intermédiaire du thermostat.



L'activation du sélecteur rotatif (B) permet à tout moment de modifier ou d'annuler la durée réglée.

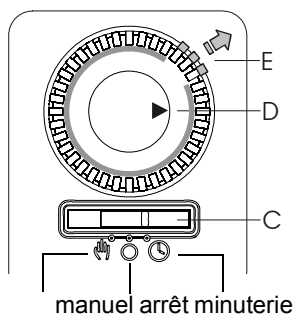
### EF 12/20 TID - Modèles dotés d'une minuterie de 24 heures

Cette minuterie permet de régler les durées de fonctionnement de l'appareil de chauffage sur 24 heures (programme journalier). Pour régler l'appareil en automatique, poussez le commutateur à coulisse (C) vers la droite sur « minuterie ». Réglage de l'horaire: Tournez le sélecteur rotatif de la minuterie (D) dans le sens des aiguilles d'une montre jusqu'à ce que l'heure actuelle coïncide avec la marque.

Appareil en marche : poussez les segments (E) vers l'extérieur. Appareil à l'arrêt : poussez les segments (E) vers l'intérieur.

Chaque segment correspond à une durée de fonctionnement/ d'arrêt de 20 minutes. Ainsi, pour régler une durée de fonctionnement d'une heure, vous devez pousser trois segments vers l'extérieur.

La minuterie peut être programmée sur plusieurs phases de marche/d'arrêt de longueur différente. Le thermostat garantit une température ambiante homogène pendant toute la durée de fonctionnement. En dehors de celle-ci, l'appareil est hors service, et par conséquent aucune protection antigel n'est assurée.



En commutant sur « manuel » ou « 0 » (arrêt), vous pouvez à tout moment interrompre le fonctionnement de la minuterie.

Celle-ci fonctionne uniquement lorsque l'appareil est raccordé au circuit.

## 6. Protection contre la surchauffe

En cas de surchauffe inadmissible, l'appareil de chauffage se met automatiquement hors service. Dans ce cas, retirez la prise secteur et laissez l'appareil débranché durant quelques minutes, jusqu'à ce que le limiteur de température puisse rétrograder. Puis éliminez les causes possibles (grille d'air recouverte ou obturée par ex.). Lorsque l'appareil a suffisamment refroidi, il peut être remis en service.

## 7. Dysfonctionnements

Si l'appareil de chauffage ne chauffe pas, veuillez vérifier les points suivants :

- Le thermostat est-il positionné sur la température souhaitée ?
- La protection contre la surchauffe est-elle déclenchée ?
- Le fusible (situé dans la boîte de fusibles) est-il actif ?
- EF 12/20 TID : Le commutateur à coulisse et les segments sont-ils réglés correctement ?

Si vous n'êtes pas en mesure de remédier au dysfonctionnement, veuillez vous adresser à votre électricien ou au service après-vente le plus proche.

Pour traiter votre commande, veuillez nous communiquer le numéro E et la date de fabrication FD de l'appareil.

Ces indications figurent sur la plaque signalétique de l'appareil. Les réparations et interventions sur l'appareil ne doivent être réalisées que par un électricien qualifié ou le service après-vente.

## 8. Service après-vente

Robert Bosch Hausgeräte GmbH

Réception des commandes

Téléphone +49 (0) 1801 22 33 55, Téléfax 33 53 07

Commande de pièces de rechange

Téléphone +49 (0) 1801 33 53 04, Téléfax 33 53 08

Courriel : spareparts@bshg.com

Vous pouvez commander vos pièces de rechange par Internet : <http://www.dimplex.de>

## 9. Nettoyage

Avant de procéder au nettoyage, mettre l'appareil hors tension et le laisser refroidir. La surface extérieure de l'appareil peut être nettoyée avec un linge doux et humide. Pour le nettoyage, ne pas utiliser de poudre à récurer ou d'encaustique qui pourraient endommager les surfaces. Les dépôts de poussière dans l'appareil peuvent être aspirés depuis l'extérieur de l'appareil.

## 10. Garantie

Conformément aux conditions de garantie, nous accordons 2 ans de garantie sur ce produit.

## 11. Remarque sur la mise au rebut de l'appareil

L'appareil ne doit pas être éliminé avec les ordures ménagères mais via un poste local d'élimination.



## EF 12/20, EF 12/20 TI, EF 12/20 TID, EF 12/10

### 1. Informazioni importanti

Conservare con cura queste istruzioni e consegnarle eventualmente al successivo proprietario.

- L'apparecchio può essere utilizzato solo per il riscaldamento dell'aria ambiente all'interno di ambienti chiusi.
- Riparazioni e interventi all'interno dell'apparecchio possono essere svolti solo da un esperto.
- In caso di guasto, scollegare l'apparecchio dalla rete elettrica (staccare la spina dell'apparecchio o disinserire il fusibile).
- Non coprire l'apparecchio - pericolo di incendio. Il simbolo a fianco è applicato all'apparecchio di riscaldamento e indica che l'apparecchio di riscaldamento non deve essere coperto.
- Mantenere le distanze minime.
- Attenzione! Le superfici esterne e in particolare la griglia di fuoriuscita aria si scaldano durante l'utilizzo.
- Non permettere l'utilizzo dell'apparecchio a bambini o altre persone non in grado di utilizzare l'apparecchio in sicurezza. Assicurarsi che i bambini non giochino con l'apparecchio.
- Attenzione! Dopo l'accensione automatica dell'apparecchio possono insorgere dei pericoli: ad esempio gli apparecchi coperti o spostati nel frattempo potrebbero provocare degli incendi.
- Non è consentito l'utilizzo dell'apparecchio di riscaldamento in ambienti in cui si impiegano prodotti infiammabili (p.es. solventi, ecc.).
- Non far passare la linea di allacciamento sopra l'apparecchio.

### 2. Dati tecnici

Potenza calorifica:	EF 12/20, TI, TID: 2000 W EF 12/10: 1000 W
Tensione di collegamento:	1/N/PE~, 230 V, 50 Hz
Grado di protezione:	IP24, IP20 (EF 12/20 TID)
Classe di protezione	I (con conduttore di protezione)
Dimensioni:	(L x A x P) 300 x 405 x 120 mm
Peso:	3,25 kg

### 3. Installazione, montaggio

L'apparecchio di riscaldamento può essere montato e utilizzato solo su una parete verticale, come mostrato in figura.

Il montaggio sotto una presa elettrica a muro non è consentito.

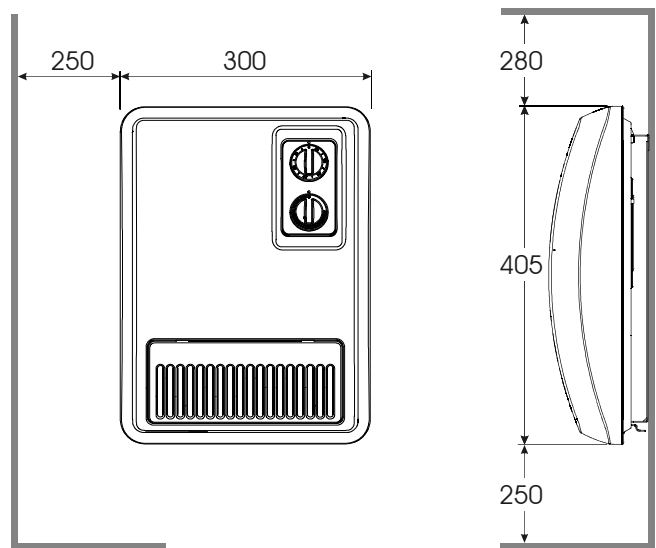
La spina dell'apparecchio deve essere accessibile dopo il montaggio.

L'apparecchio deve essere installato in modo tale che gli elementi di comando non possano essere toccati da una persona che si trovi nella vasca da bagno o sotto la doccia.

Inoltre è necessario rispettare anche una distanza di almeno 750 mm fra il lato anteriore dell'apparecchio e oggetti facilmente infiammabili, ad esempio tende, asciugamani o materie plastiche sensibili al calore.

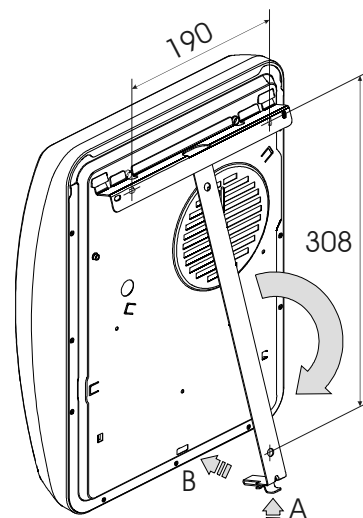
L'apparecchio deve essere fissato alla parete con 3 viti. Le viti e i tasselli sono contenuti nel sacchetto di plastica.

Mantenere le distanze minime! Misure in mm.



### Procedura di montaggio

- Sbloccare il supporto a parete in basso (A) e staccarlo dall'apparecchio.
- Praticare dei fori di fissaggio per il supporto a parete e inserire i tasselli.
- Allineare il supporto a parete e avvitare saldamente alla parete.
- Appendere l'apparecchio al supporto a parete.
- Girare l'apparecchio di riscaldamento verso il basso e farlo scattare in sede (B).



### 4. Allacciamento elettrico

L'indicazione della tensione e della frequenza sulla targhetta deve coincidere con i valori della corrente elettrica di rete disponibile. In caso di danni al cavo di allacciamento alla rete di questo apparecchio, la sostituzione deve essere eseguita dal produttore o dal relativo servizio clienti oppure da personale analogamente qualificato per evitare rischi.

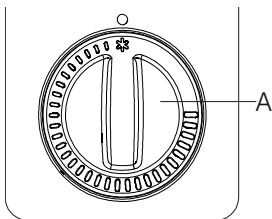
Non azionare l'apparecchio di riscaldamento tramite un apparecchio esterno di commutazione. In tal caso si potrebbe causare un reset accidentale del limitatore di temperatura.



## 5. Esercizio di riscaldamento

### Tutti i modelli

La temperatura ambiente viene regolata tramite il termostato a regolazione continua (A). Ruotando completamente la manopola a sinistra in corrispondenza dell'impostazione più bassa (vedere figura), il termostato accende l'apparecchio di riscaldamento a una temperatura ambiente di 5 °C circa.



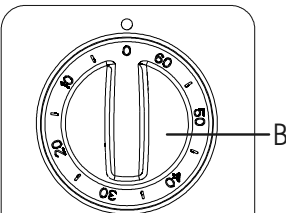
### Attenzione!

A seconda della dimensione della stanza, del fabbisogno di calore e dell'impostazione del termostato, si corre il rischio di surriscaldamento in ambienti non sottoposti a controllo del riscaldamento. Ciò può comportare pericoli per le persone che non sono in grado di abbandonare la stanza in caso di temperature elevate.

### EF 12/20 TI - Modelli con timer da 60 minuti

Ruotare la manopola (B) del timer in senso orario. Impostare la durata desiderata (massimo 60 minuti).

Nel corso della durata impostata, l'apparecchio lavora alla massima potenza di 2000 W. Al termine della durata impostata, l'apparecchio passa a un livello di riscaldamento inferiore di 1000 W. Entrambi i livelli sono regolati dal termostato. La durata impostata può essere modificata o annullata in qualsiasi momento con la manopola (B).



### EF 12/20 TID - Modelli con timer da 24 ore

Il timer permette di impostare i periodi di esercizio dell'apparecchio di riscaldamento in un programma giornaliero (24 ore). Per il funzionamento in automatico, portare l'interruttore scorrevole (C) a destra in posizione "Orologio".

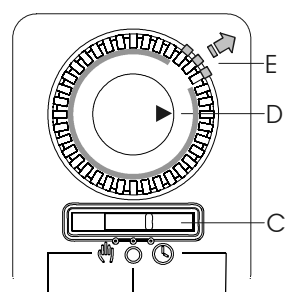
Impostazione dell'ora:

Ruotare il timer (I) in senso orario fino a portare l'ora corrente in corrispondenza della marcatura.

Accensione dell'apparecchio di riscaldamento: spingere i cavalieri (E) verso l'esterno.

Spegnimento dell'apparecchio di riscaldamento: spingere i cavalieri (E) verso l'interno.

Ogni segmento corrisponde a un periodo di accensione o spegnimento di 20 minuti. Ad esempio, per impostare un periodo di accensione di un'ora occorre spingere 3 cavalieri verso l'esterno. Il timer può essere programmato per più fasi di accensione/spegnimento di lunghezza diversa.



Manuale Spento Orologio

Il termostato assicura una temperatura ambiente omogenea durante il periodo di accensione. Al di fuori dei periodi di accensione, l'esercizio di riscaldamento è escluso e non è quindi

disponibile la protezione antigelo (fonte di calore).

L'utilizzo tramite timer può essere disattivato in qualunque momento portando l'interruttore su "Manuale" o "0" (spento).

Il timer funziona solo se l'apparecchio è collegato alla rete elettrica.

## 6. Protezione antisurriscaldamento

In caso di riscaldamento oltre i limiti consentiti, l'apparecchio di riscaldamento si spegne automaticamente. In questo caso, staccare la spina di rete e lasciare scollegato l'apparecchio per alcuni minuti per far nuovamente scattare il limitatore di temperatura.

Eliminare quindi la possibile causa di riscaldamento, ad esempio lo spostamento o la copertura della griglia di ventilazione.

Quando l'apparecchio si è raffreddato a sufficienza, è possibile rimetterlo in funzione.

## 7. Guasti

Se l'apparecchio di riscaldamento non emette calore, controllare i seguenti punti:

- Il termostato è regolato alla temperatura desiderata?
- La protezione antisurriscaldamento è scattata?
- Il fusibile nell'apposita cassetta è scattato?
- EF 12/20 TID: L'interruttore scorrevole e i cavalieri sono impostati correttamente?

Se non è possibile risolvere il guasto, si prega di contattare il proprio elettricista specializzato o il centro di Servizio clienti più vicino. Per la lavorazione della pratica è necessario indicare il numero di serie e il codice FD dell'apparecchio. Queste informazioni sono riportate sulla targhetta.

Riparazioni e interventi all'interno dell'apparecchio possono essere svolti solo da un elettricista esperto o dal Servizio clienti.

## 8. Servizio clienti

Robert Bosch Hausgeräte GmbH

Accettazione dell'ordine

Telefono +49 (0) 1801 22 33 55, Telefax 33 53 07

Ordini per pezzi di ricambio

Telefono +49 (0) 1801 33 53 04, Telefax 33 53 08

E-mail [spareparts@bshg.com](mailto:spareparts@bshg.com)

Ordini per pezzi di ricambio tramite Internet:

<http://www.dimplex.de>

## 9. Pulizia

Per la pulizia occorre scollegare l'apparecchio dalla rete elettrica e lasciarlo raffreddare. L'esterno può essere pulito strofinando con un panno morbido e inumidito. Non utilizzare polveri abrasive o lucidi per mobili per evitare di danneggiare la superficie. I depositi di polvere nell'apparecchio possono essere aspirati dall'esterno con un aspirapolvere.

## 10. Garanzia

Questo prodotto è garantito 2 anni secondo le condizioni di garanzia.

## 11. Nota per lo smaltimento

L'apparecchio non deve essere smaltito nei rifiuti domestici generici, ma deve essere conferito a un centro di smaltimento locale.



## EF12/20, EF 12/20 TI, EF 12/20 TID, EF 12/10

## 1. Σημαντικές υποδείξεις

Φυλάξτε προσεκτικά αυτές τις οδηγίες και παραδώστε τις στον επόμενο κάτοχο.

- Η συσκευή είναι κατάλληλη μόνο για θέρμανση αέρα κλειστών χώρων.
- Η διενέργεια επισκευών και επεμβάσεων στη συσκευή επιτρέπεται μόνο από ειδικό.
- Σε περίπτωση βλάβης, αποσυνδέστε τη συσκευή από το ηλεκτρικό δίκτυο (αποσυνδέστε το φως ή κλείστε την ασφάλεια).
- Μην καλύπτετε τη συσκευή θέρμανσης, κίνδυνος πυρκαγιάς! Το διπλανό σύμβολο υπάρχει στη συσκευή θέρμανσης και σημαίνει ότι δεν επιτρέπεται να καλύπτετε τη συσκευή θέρμανσης.
- Τηρείτε τις ελάχιστες αποστάσεις ασφαλείας.
- Προσοχή! Στις εξωτερικές επιφάνειες και ιδίως στο πλέγμα εξόδου αέρα αναπτύσσονται κατά τη λειτουργία υψηλές θερμοκρασίες.
- Μην αφήνετε παιδιά ή άλλα άτομα να χειρίζονται τη συσκευή, τα οποία δεν είναι σε θέση να χρησιμοποιούν με ασφάλεια τη συσκευή. Βεβαιωθείτε ότι δεν παίζουν παιδιά με τη συσκευή.
- Προσοχή! Μετά την αυτόματη ενεργοποίηση της συσκευής ενδέχεται να προκύψουν κίνδυνοι, π.χ. πυρκαγιά από συσκευές που είναι καλυμμένες ή έχουν μετακινηθεί.
- Δεν επιτρέπεται η λειτουργία της συσκευής σε χώρους όπου χρησιμοποιούνται εύφλεκτα υλικά (π.χ. διαλυτικά κτλ.).
- Δεν επιτρέπεται η τοποθέτηση του καλωδίου σύνδεσης πάνω από τη συσκευή.

## 2. Τεχνικά χαρακτηριστικά

Θερμαντική ισχύς:	EF 12/20, TI, TID: 2000 W EF 12/10: 1000 W
Τάση σύνδεσης:	1/N/PE~, 230 V, 50 Hz
Είδος προστασίας:	IP24, IP20 (EF 12/20 TID)
Κατηγορία προστασίας:	I (με αγωγό προστασίας)
Διαστάσεις:	(Π x Υ x Β) 300 x 405 x 120 mm
Βάρος:	3,25 kg

## 3. Στήσιμο, τοποθέτηση

Η συσκευή θέρμανσης επιτρέπεται να τοποθετείται και να λειτουργεί μόνο όπως απεικονίζεται σε κάθετο τοίχο.

Δεν επιτρέπεται η τοποθέτηση κάτω από μια πρίζα τοίχου.

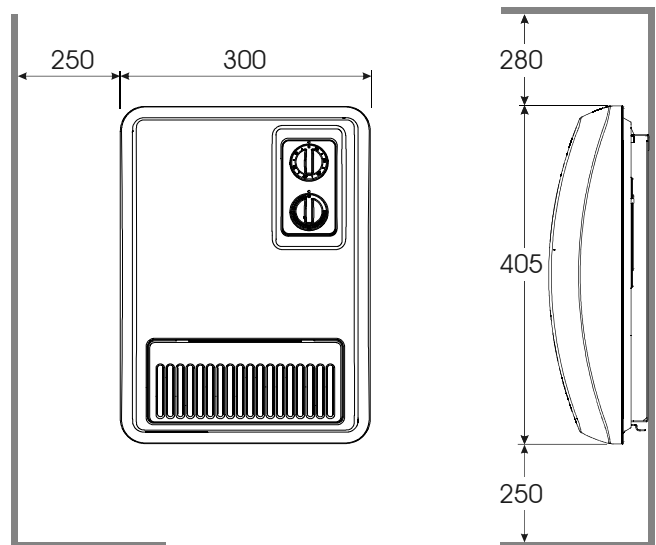
Μετά την τοποθέτηση, πρέπει να έχετε πρόσβαση στο φως της συσκευής.

Η συσκευή πρέπει να τοποθετείται έτσι ώστε να μην μπορεί κάποιο άτομο που βρίσκεται στην μπανιέρα ή στο ντους να έρθει σε επαφή με τα χειριστήρια.

Εκτός αυτού, πρέπει να υπάρχει και από την μπροστινή πλευρά απόσταση τουλάχιστον 750 mm από εύφλεκτα αντικείμενα, όπως π.χ. κουρτίνες, πετσέτες ή ευαίσθητα στις υψηλές θερμοκρασίες πλαστικά.

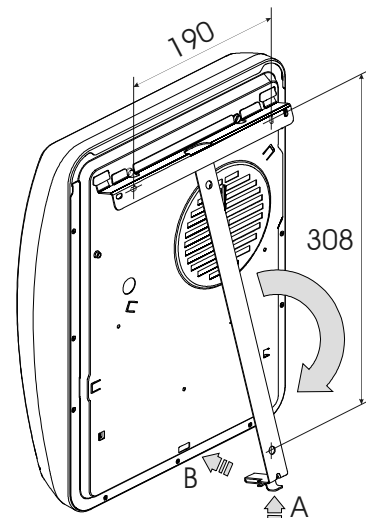
Η συσκευή πρέπει να στερεώνεται με 3 βίδες στον τοίχο. Στο πλαστικό σακουλάκι υπάρχουν βίδες και ούπατ.

Τηρείτε τις ελάχιστες αποστάσεις ασφαλείας! Διαστάσεις σε mm.



## Διαδικασία τοποθέτησης

- Απασφαλίστε την επίτοιχη βάση κάτω (A) και αφαιρέστε τη από τη συσκευή.
- Ανοίξτε τρύπες στερέωσης για την επίτοιχη βάση και τοποθετήστε τα ούπατ.
- Ευθυγραμμίστε την επίτοιχη βάση και βιδώστε την καλά στον τοίχο.
- Αναρτήστε τη συσκευή στην επίτοιχη βάση.
- Μετακινήστε προς τα κάτω τη συσκευή θέρμανσης και ασφαλίστε τη (B).



## 4. Ηλεκτρική σύνδεση

Τα στοιχεία τάσης και συχνότητας που αναγράφονται στην πινακίδα τύπου πρέπει να συμπίπτουν με τα στοιχεία τροφοδοσίας του υπάρχοντος ηλεκτρικού δικτύου.

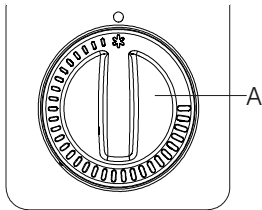
Σε περίπτωση που υποστεί ζημιά το καλώδιο τροφοδοσίας της συσκευής πρέπει, για την αποφυγή κινδύνων, να αντικαθίσταται από τον κατασκευαστή ή από το σέρβις του ή από έναν εξειδικευμένο τεχνικό.

Μη χειρίζεστε τη συσκευή θέρμανσης με εξωτερική διάταξη διακοπών. Το γεγονός αυτό θα μπορούσε να προκαλέσει ακούσια απενεργοποίηση του θερμοστάτη.

## 5. Λειτουργία θέρμανσης

### Όλα τα μοντέλα

Η θερμοκρασία του χώρου ρυθμίζεται με έναν αδιαβάθμητα ρυθμιζόμενο θερμοστάτη (A). Περιστρέφοντας τον περιστροφικό διακόπτη στη θέση ελάχιστης ρύθμισης τελείως αριστερά (βλέπε εικόνα), ο θερμοστάτης ενεργοποιεί τη συσκευή θέρμανσης όταν η θερμοκρασία του περιβάλλοντος είναι περίπου 5 °C.



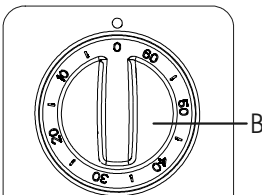
### Προσοχή!

Ανάλογα με το μέγεθος του δωματίου, τις ανάγκες θέρμανσης και τη ρύθμιση του θερμοστάτη ενδέχεται να υπερθερμανθούν δωμάτια στα οποία δεν επιτηρείται η θέρμανση. Το γεγονός αυτό μπορεί να προκαλέσει κινδύνους για άτομα, τα οποία δεν είναι σε θέση να εγκαταλείψουν το χώρο σε περίπτωση υπερβολικής θερμοκρασίας.

### EF 12/20 TI - Μοντέλα με χρονοδιακόπτη 60 λεπτών

Περιστρέψτε δεξιόστροφα τον περιστροφικό διακόπτη (B) του χρονοδιακόπτη. Ρυθμίστε την επιθυμητή χρονική διάρκεια (μέγιστη διάρκεια 60 λεπτά).

Κατά τη διάρκεια του επιλεγμένου χρόνου, η συσκευή λειτουργεί με την πλήρη ισχύ των 2000 W. Ο θερμοστάτης είναι εκτός λειτουργίας. Μετά την παρέλευση του επιλεγμένου χρόνου, η συσκευή λειτουργεί με μειωμένη θερμαντική ισχύ 1000 W, η οποία ρυθμίζεται μέσω του θερμοστάτη.



Μπορείτε να τροποποιήσετε ή να ακυρώσετε ανά πάσα στιγμή με τον περιστροφικό διακόπτη (B) τον επιλεγμένο χρόνο.

### EF 12/20 TD - Μοντέλα με χρονοδιακόπτη 24 ωρών

Με το χρονοδιακόπτη μπορείτε να ρυθμίσετε τις ώρες λειτουργίας της συσκευής θέρμανσης σε ένα ημερήσιο πρόγραμμα (24 ώρες). Για αυτόματη λειτουργία, μετακινήστε το συρόμενο διακόπτη (C) προς τα δεξιά στη θέση „Ρολόι“.

Ρύθμιση ώρας:

Περιστρέψτε το χρονοδιακόπτη (D) δεξιόστροφα, μέχρι να εμφανιστεί η τρέχουσα ώρα στο σημάδι.

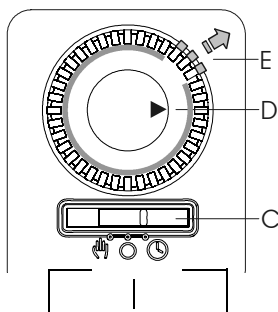
Συσκευή θέρμανσης σε λειτουργία: Σπρώξτε τα επιμέρους τμήματα (E) προς τα έξω.

Συσκευή θέρμανσης εκτός λειτουργίας: Σπρώξτε τα επιμέρους τμήματα (E) προς τα μέσα.

Κάθε επιμέρους τμήμα αντιστοιχεί σε διάρκεια ενεργοποίησης ή απενεργοποίησης 20 λεπτών. Για να ρυθμίσετε για παράδειγμα διάρκεια ενεργοποίησης μίας ώρας, σπρώξτε 3 επιμέρους τμήματα προς τα έξω.

Μπορείτε να προγραμματίσετε το χρονοδιακόπτη για πολλές φάσεις "εντός/εκτός λειτουργίας" διαφορετικής διάρκειας. Ο θερμοστάτης φροντίζει για ομοιόμορφη θερμοκρασία κατά τη διάρκεια του χρόνου ενεργοποίησης.

Εκτός του χρόνου ενεργοποίησης δεν λειτουργεί η θέρμανση και επομένως ούτε η προστασία από παγετό.



Χειροκίνητα Εκτός Χρονοδ.

Μπορείτε να ακυρώσετε ανά πάσα στιγμή τη λειτουργία του χρονοδιακόπτη επιλέγοντας „Χειροκίνητα“ ή „0“ (εκτός λειτουργίας).

Ο χρονοδιακόπτης λειτουργεί μόνο όταν η συσκευή είναι συνδεδεμένη στο ηλεκτρικό δίκτυο.

## 6. Προστασία υπερθέρμανσης

Σε περίπτωση υπερθέρμανσης απενεργοποιείται αυτόματα η συσκευή θέρμανσης. Σε αυτήν την περίπτωση, αποσυνδέστε το φις από την πρίζα και αφήστε τη συσκευή μερικά λεπτά αποσυνδεδεμένη για να μπορεί να επανέλθει ο θερμοστάτης. Αποκαταστήστε στη συνέχεια τη βλάβη, π.χ. μετακίνηση ή κάλυψη πλέγματος αέρα. Όταν κρυώσει επαρκώς η συσκευή, μπορείτε να τη θέσετε ξανά σε λειτουργία.

## 7. Βλάβες

Εάν η συσκευή θέρμανσης δεν θερμαίνει, ελέγξτε τα παρακάτω σημεία:

- Έχετε ρυθμίσει το θερμοστάτη στην επιθυμητή θερμοκρασία;
- Ενεργοποιήθηκε η προστασία υπερθέρμανσης; Βλέπε κεφάλαιο 6!
- Είναι ενεργοποιημένη η ασφάλεια στην ασφαλειοθήκη;
- EF 12/20 TID: Συρόμενος διακόπτης και επιμέρους τμήματα σωστά ρυθμισμένα - βλέπε κεφάλαιο 5 „Λειτουργία θέρμανσης EF 12/20 TID“.

Εάν δεν μπορείτε να αποκαταστήσετε τη βλάβη, απευθυνθείτε στον ηλεκτρολόγο σας ή στο πλησιέστερο σέρβις.

Για την επεξεργασία του αιτήματός σας απαιτείται ο αριθμός E και ο αριθμός FD της συσκευής. Τα στοιχεία αυτά αναγράφονται στην πινακίδα τύπου.

Η διενέργεια επισκευών και επεμβάσεων στη συσκευή επιτρέπεται μόνο από ηλεκτρολόγο ή από το σέρβις.

## 8. Σέρβις

Robert Bosch Hausgerte GmbH

Επισκευές

Τηλέφωνο +49 (0) 1801 22 33 55

Φαξ +49 (0) 1801 33 53 07

Παραγγελίες ανταλλακτικών

Τηλέφωνο +49 (0) 1801 33 53 04

Φαξ +49 (0) 1801 33 53 08

Email spareparts@bshg.com

Παραγγελίες ανταλλακτικών στο internet στη διεύθυνση:

<http://www.dimplex.de>

## 9. Καθαρισμός

Για τον καθαρισμό, η συσκευή πρέπει να έχει αποσυνδεθεί από το ηλεκτρικό δίκτυο και να έχει κρυώσει. Μπορείτε να καθαρίσετε τις εξωτερικές επιφάνειες σκουπίζοντάς τις με μαλακό, υγρό πανί. Μη χρησιμοποιείτε για καθαρισμό σκόνη ή στιλβωτικά επιπλών, διότι ενδέχεται να προκληθούν ζημιές στην επιφάνεια. Μπορείτε να καθαρίσετε τη σκόνη που έχει συγκεντρωθεί μέσα στη συσκευή εξωτερικά με ηλεκτρική σκούπα.

## 10. Εγγύηση

Για το προϊόν αυτό παρέχεται εγγύηση 2 ετών σύμφωνα με τους όρους εγγύησης της εταιρείας μας.

## 11. Απορριψη


Μη ρίψετε τη συσκευή στα κοινά οικιακά απορρίμματα αλλά παραδώστε τη στα τοπικά σημεία συλλογής ειδικών απορριμμάτων.



## EF12/20, EF 12/20 TI, EF 12/20 TID, EF 12/10

### 1. Ważne wskazówki

Niniejszą instrukcję należy starannie zachować i w razie przekazania lub sprzedaży urządzenia przekazać ją nowemu właścicielowi.

- Urządzenie jest przeznaczone do podgrzewania powietrza w zamkniętych pomieszczeniach.
- Naprawy i konserwacje urządzenia może wykonywać wyłącznie odpowiednio wykwalifikowany personel.
- W razie usterki odłączyć od sieci (wyjąć wtyk przewodu zasilającego z gniazda lub wyłączyć bezpiecznik).
- Nie nakrywać grzejnika - niebezpieczeństwo pożaru! Znajdujący się obok symbol jest umieszczony na grzejniku i oznacza, że grzejnika nie wolno przykrywać. 
- Zachować minimalne odstęp.
- Uwaga! Powierzchnie zewnętrzne, a w szczególności kratka wylotu powietrza, rozgrzewają się podczas pracy.
- Nie zezwalać na użytkowanie grzejnika dzieciom i innym osobom, które nie są w stanie bezpiecznie się nim posługiwać. Dopilnować, by dzieci nie bawiły się grzejnikiem.
- Uwaga! Po automatycznym włączeniu urządzenia mogą powstać zagrożenia, np. na skutek przykrycia lub przestawienia urządzenia.
- Urządzenia nie wolno używać w pomieszczeniach, w których stosowane są substancje łatwopalne, np. rozpuszczalniki.
- Nie wolno kłaść przewodu zasilającego na urządzeniu.

### 2. Dane techniczne

Moc grzewcza:	EF 12/20, TI, TID: 2000 W EF 12/10: 1000 W
Napięcie zasilania:	1/N/PE~, 230 V, 50 Hz
Typ ochrony:	IP24, IP20 (EF 12/20 TID)
Klasa ochrony:	I (z przewodem ochronnym)
Wymiary:	(szer. x głęb. x wys.) 300 x 405 x 120 mm
Masa:	3,25 kg

### 3. Ustawienie, montaż

Grzejnik może być zamontowany i eksploatowany tylko w sposób przedstawiony na rysunku, na pionowej ścianie.

Montaż nad gniazdem zasilającym jest niedozwolony.

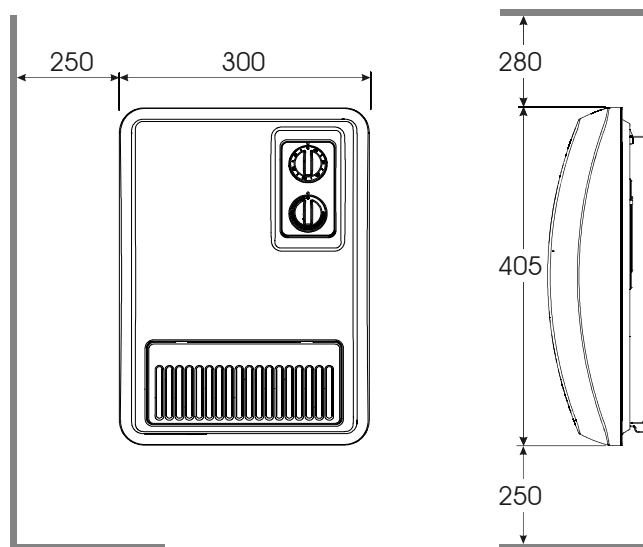
Wtyk przewodu zasilającego musi być dostępny po montażu.

Urządzenie należy tak zainstalować, by elementy obsługowe były poza zasięgiem osoby znajdującej się w wannie lub pod prysznicem.

Ponadto, należy zachować odstęp co najmniej 750 mm między przednią stroną urządzenia a łatwopalnymi przedmiotami, jak zasłony, ręczniki lub tworzywa sztuczne, wrażliwe na ciepło.

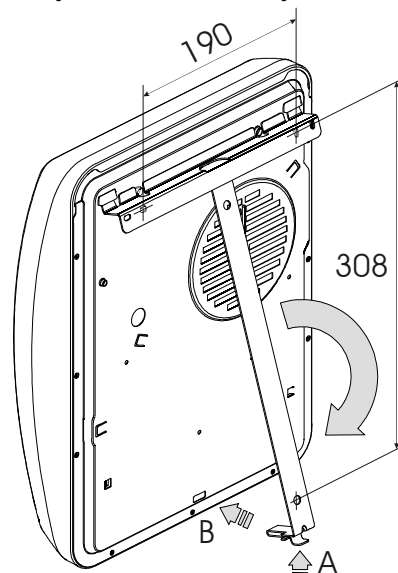
Urządzenie należy zamocować do ściany za pomocą trzech śrub. W torebce z tworzywa znajdują się śruby i kołki.

Przestrzegać minimalnych odstępów! Wymiary w mm.



### Przebieg montażu

- Odryglować (wycześcić) uchwyt ścienny (A) i zdjąć z urządzenia.
- Wywiercić w ścianie otwory na kołki mocujące i wstawić kołki.
- Wypoziomować uchwyt ścienny i mocno przykręcić do ściany.
- Zawiesić urządzenie na uchwycie ściennym.
- Pochylić urządzenie w dół i wcisnąć w zatrzaski (B).



### 4. Podłączenie elektryczne

Dane dotyczące napięcia i częstotliwości na tabliczce znamionowej muszą być zgodne z danymi napięcia zasilania w sieci.

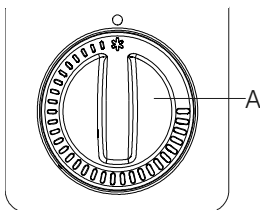
Jeżeli uszkodzeniu ulegnie przewód zasilający urządzenia, w celu uniknięcia zagrożeń musi on zostać wymieniony przez producenta, autoryzowany serwis producenta lub osobę o podobnych kwalifikacjach.

Nie włączać i nie wyłączać urządzenia za pomocą zewnętrznego włącznika/wyłącznika. Mogłoby to spowodować niezamierzone zresetowanie ogranicznika temperatury.

## 5. Tryb grzania

### Wszystkie modele

Temperaturę powietrza można regulować za pomocą termostatu (A) z bezstopniową regulacją. W lewym skrajnym położeniu pokrętki (patrz ilustracja) termostat wyłącza urządzenie przy temperaturze otoczenia ok. 5 °C.



### Uwaga!

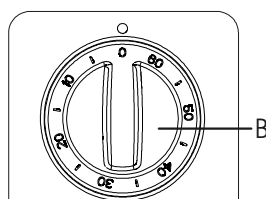
W zależności od wielkości pomieszczenia, zapotrzebowania na ciepło i ustawienia termostatu może przy braku kontroli ogrzewania dojść do przegrzania pomieszczenia. Może to spowodować zagrożenie dla osób, które przy zbyt wysokiej temperaturze nie są w stanie opuścić pomieszczenia.

### EF 12/20 TI - modele z zegarem załączającym na 60 minut

Pokrętkę (B) zegara załączającego obrócić w prawo. Ustawić żądany czas (maksymalnie 60 minut).

W ustawionym czasie urządzenie pracuje z pełną mocą 2000 W. Po upływie ustawionego czasu urządzenie przełącza się na mniejszą moc 1000 W. Pracą obu stopni mocy steruje termostat.

Ustawiony czas można w każdej chwili zmienić lub anulować za pomocą pokrętki (B).



### EF 12/20 TID - modele z zegarem załączającym na 24 godziny

Za pomocą zegara załączającego można ustawić czas pracy urządzenia w cyklu dobowym (24 godziny).

W trybie pracy automatycznej suwak (C) przesunąć w prawo do pozycji „Zegar”.

Ustawienie czasu zegara:

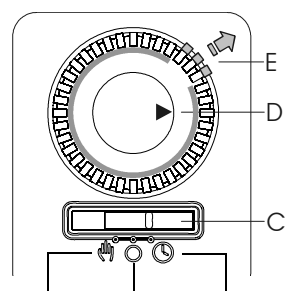
Pokrętkę zegara (D) obrócić w prawo, aż strzałka znajdzie się na bieżącej godzinie.

Włączenie grzejnika: wysunąć segmenty (E) na zewnątrz.

Wyłączenie grzejnika: wsunąć segmenty (E) do wewnątrz.

Każdy segment odpowiada cyklowi włączenia i wyłączenia o długości 20 minut. Aby ustawić czas włączenia np. na 1 godzinę, należy wysunąć na zewnątrz 3 segmenty.

Zegar można zaprogramować na różne cykle włączenia i wyłączenia o różnej długości. Podczas czasu włączenia termostat dba o jednolitą temperaturę w pomieszczeniu. Poza czasem włączenia urządzenie nie grzeje i nie zapewnia ochrony przed zamrażaniem.



Ręcznie Wył. Zegar

Pracę sterowaną zegarem można w każdej chwili przełączyć na „Ręcznie” lub całkowicie wyłączyć „Wył.”.

Zegar załączający pracuje tylko wtedy, gdy urządzenie jest zasilane z sieci.

## 6. Ochrona przed przegrzaniem

W razie niedopuszczalnego przegrzania urządzenie automatycznie wyłącza się. W takim przypadku wyjąć wtyk przewodu zasilającego z gniazda na kilka minut, by urządzenie schłodziło się i ogranicznik temperatury mógł ponownie zezwolić na włączenie urządzenia.

Następnie ustalić i usunąć przyczynę przegrzania, np. przestawioną lub zakrytą kratkę wylotu powietrza. Gdy urządzenie schłodzi się wystarczająco, można je ponownie uruchomić.

## 7. Usterki

Gdy urządzenie nie grzeje, należy sprawdzić:

- czy termostat jest ustawiony na żądaną temperaturę?
- czy zadziałało zabezpieczenie przed przegrzaniem? Patrz rozdział 6!
- czy bezpiecznik w instalacji zasilającej jest włączony / nie jest przepalony?
- EF 12/20 TID: czy przełącznik suwakowy i segmenty są właściwie ustawione - patrz rozdz. 5 „Tryb grzania EF 12/20 TID”.

Jeśli usterki nie można usunąć, należy zwrócić się do specjalistycznego punktu napraw lub do podanego poniżej serwisu.

Do realizacji zlecenia naprawy potrzebny jest numer E i liczba FD urządzenia. Dane te znajdują się na tabliczce znamionowej urządzenia.

Naprawy i konserwacje urządzenia może wykonywać wyłącznie odpowiednio wykwalifikowany personel.

## 8. Dział Obsługi Klienta

Robert Bosch Hausgeräte GmbH

Przyjmowanie zleceń

Telefon +49 (0) 1801 22 33 55

Telefaks +49 (0) 1801 33 53 07

Zamawianie części zamiennych

Telefon +49 (0) 1801 33 53 04

Telefaks +49 (0) 1801 33 53 08

E-mail: [spareparts@bshg.com](mailto:spareparts@bshg.com)

Zamawianie części zamiennych przez Internet pod adresem:

<http://www.dimplex.de>

## 9. Czyszczenie

Do czyszczenia urządzenia należy odłączyć od sieci elektrycznej. Części zewnętrzne można oczyścić za pomocą czystej, wilgotnej ściereczki. Nie stosować do czyszczenia proszków do szorowania ani politur do mebli, gdyż mogłyby one uszkodzić powierzchnię. Kurz nagromadzony wewnątrz urządzenia można usunąć za pomocą odkurzacza.

## 10. Gwarancja

Produkt jest objęty dwuletnią gwarancją zgodnie z naszymi warunkami gwarancji.

## 11. Wskazówki odnośnie utylizacji

Urządzenia nie wolno wyrzucać razem z odpadami z gospodarstwa domowego. Zużyte urządzenie należy oddać w odpowiednim punkcie zbiórki.



**EF12/20, EF 12/20 TI, EF 12/20 TID, EF 12/10**
**1. Důležitá upozornění**

Tento návod si pečlivě uložte a případně jej předejte dalšímu majiteli.

- Příklad je určen pouze k ohřívání vnitřního vzduchu uvnitř uzavřených místností.
- Opravy a zásahy do přístroje smí provádět pouze odborník.
- Při poruše odpojte přístroj od sítě (vytáhněte síťovou zástrčku nebo vypněte jistič).
- Topidlo nezakrývejte, hrozí nebezpečí požáru! Vedle uvedený symbol je upevněn na topidle a znamená, že topidlo se nesmí zakrývat.
- Dodržujte minimální vzdálenosti.
- Pozor! Vnější plochy a především mřížka výstupního vzduchu jsou za provozu horké.
- Topidlo nesmí obsluhovat děti a osoby, které nejsou sto přístroj bezpečně provozovat. Ujistěte se, že si u přístroje nehrají děti.
- Pozor! Po automatickém vypnutí přístroje mohou vzniknout nebezpečí, např. mezitím zakryté nebo zahrazené přístroje by mohly způsobit požár.
- V místnostech, ve kterých se používají požárně nebezpečné materiály (např. ředidla atd.), se topidlo nesmí používat.
- Přívodní šňůru nepokládejte přes přístroj.


**2. Technické údaje**

Topný výkon:	EF 12/20, TI, TID: 2000 W EF 12/10: 1000 W
Přípojné napětí:	1/N/PE~, 230 V, 50 Hz
Krytí:	IP24, IP20 (EF 12/20 TID)
Třída krytí:	I (s ochranným vodičem)
Rozměry:	(š x v x h) 300 x 405 x 120 mm
Hmotnost:	3,25 kg

**3. Ustavení, montáž**

Topidlo smí být namontováno a provozováno pouze podle vyobrazení, na svislé stěně.

Montáž pod nástěnnou zásuvkou není povolena.

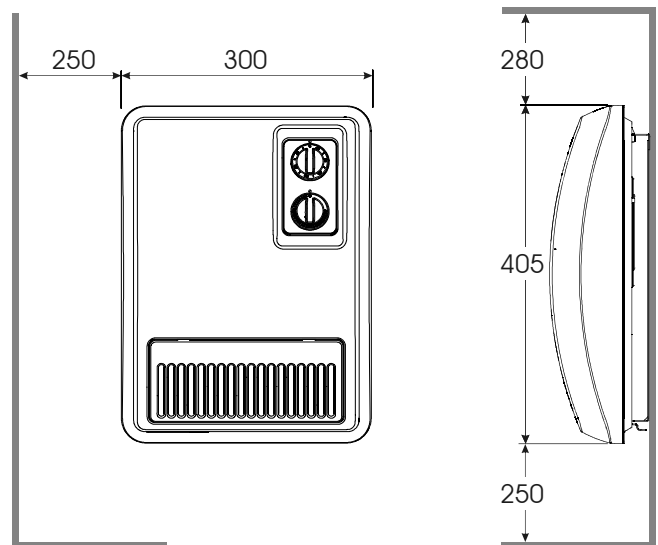
Přístrojová zástrčka musí být po montáži přístupná.

Přístroj je třeba instalovat tak, aby se obslužných prvků nemohla dotknout osoba ve vaně nebo pod sprchou.

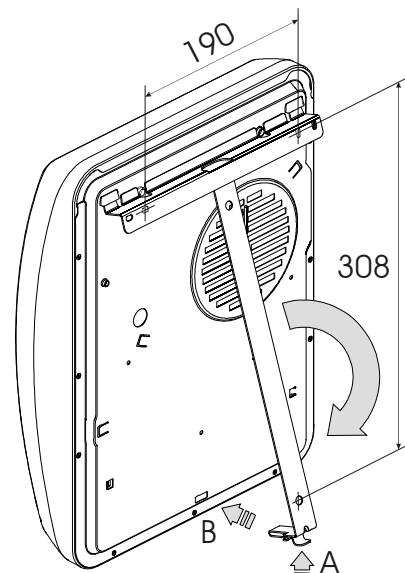
Dále je třeba dodržet na přední straně přístroje vzdálenost min. 750 mm od lehce zápalných předmětů, jako na př. závěsy, ručníky nebo plasty citlivé na teplo.

Přístroj musí být upevněn na zeď 3 šrouby. V plastovém sáčku jsou přiloženy šrouby a hmoždinky.

Dodržujte minimální vzdálenosti! Rozměry v mm.


**Postup montáže**

- Nástěnný držák dole odjistěte (A) a oddělte od přístroje.
- Vyrvejte upevňovací díry pro nástěnný držák a vložte hmoždinky.
- Nástěnný držák vyrovnejte a pevně přišroubujte ke stěně.
- Přístroj zavěste na nástěnný držák.
- Topidlo vyklopte dolů a zaklapněte (B).


**4. Elektrická přípojka**

Údaje o napětí a frekvenci na typovém štítku musí souhlasit se stávajícím síťovým napájením.

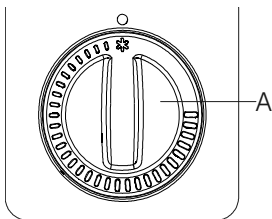
Je-li síťové vedení tohoto přístroje poškozeno, musí být vyměněno výrobcem nebo jeho zákaznickou službou nebo podobně kvalifikovanou osobou, aby se zabránilo ohrožení.

Topidlo se nesmí ovládat externím spínacím zařízením. Mohlo by to vést k neúmyslnému přestavení omezovače teploty.

## 5. Vytápěcí provoz

### Všechny modely

Teplotu místnosti lze řídit plynule nastavitelným termostatem (A). Je-li otočný knoflík nastaven na nejmenší hodnotu úplně doleva (viz obr.), termostat spíná topidlo při teplotě okolí asi 5° C.



### Pozor!

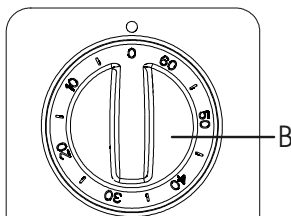
Podle velikosti místnosti, potřeby tepla a nastavení termostatu je možné prostory při topení bez dohledu pehát. To může vést k nebezpečí pro osoby, které nejsou schopny opustit místnost při nadměrné teplotě.

### EF 12/20 TI - Modely se 60 minutovým časovým spínačem

Otočte knoflíkem (B) časového spínače ve směru otáčení hodinových ručiček. Nastavte požadovaný časový interval (možno max. 60 minut).

Po dobu nastaveného času pracuje přístroj na plný výkon 2000 W. Po uplynutí nastaveného času se přístroj přepne na menší topný výkon 1000 W. Oba stupně budou řízené termostatem.

Nastavený čas může být kdykoliv změněn otočným knoflíkem (B) nebo nastaven zpět.



### EF 12/20 TID - Modely se 24 hodinovým časovým spínačem

Se spínacími hodinami mohou být nastaveny provozní doby topidla v denním programu (24 hodiny).

Pro automatický provoz nastavte posuvný spínač (C) doprava do polohy „Hodiny“.

Nastavení času:

Spínací hodiny (D) otáčejte ve směru hodinových ručiček, až je proti značce aktuální čas.

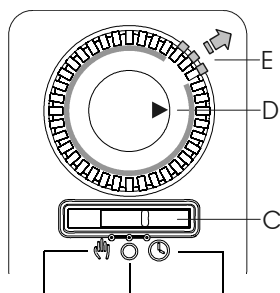
Zapnutí topidla: Segmenty (E) posuňte ven.

Vypnutí topidla: Segmenty (E) posuňte dovnitř.

Každý segment odpovídá době zapnutí nebo vypnutí 20 minut. Např. k nastavení doby sepnutí 1 hod. vysuňte ven 3 segmenty.

Spínací hodiny lze programovat na více různě dlouhých fází zap./vyp. Po dobu zapnutí se termostat stará o rovnoměrnou teplotu v místnosti.

Mimo dobu zapnutí není žádný vytápěcí provoz, tedy ani žádná ochrana proti mrazu.



Ručně Vyp Hodiny

Provoz přes spínací hodiny lze kdykoliv přestavit na „ruční“ nebo vypnout pomocí „0“ (vyp.).

Spínací hodiny jsou v chodu pouze tehdy, když je přístroj připojen k síti.

## 6. Ochrana proti přehřátí

Při nepřipustném přehřátí se topidlo automaticky vypne. V takovém případě vytáhněte síťovou šňůru a nechte přístroj několik minut odpojený, aby omezovač teploty mohl znovu sepnout.

Následně odstraňte možné příčiny, např. přestavte nebo odkryjte vzduchovou mřížku. Když je přístroj dostatečně ochlazen, může být znovu uveden do provozu.

## 7. Poruchy

Když topidlo nedává teplo, přezkoušejte, prosím, následující body:

- Je termostat nastavený na požadovanou teplotu?
- Je sepnutá ochrana proti přehřátí? Viz kap. 6!
- Je zapnutá pojistka v pojistkové skříni?
- EF 12/20 TID: Spínací kotouč a segmenty jsou správně nastaveny - viz kap. 5 „Topný provoz EF 12/20 TID“.

Nelze-li poruchu odstranit, obraťte se, prosím, na odbornou elektrodílnu nebo na nejbližší zákaznickou službu.

Pro zpracování zakázky je nutné číslo E a číslice FD přístroje. Tyto údaje najdete na typovém štítku.

Opravy a zásahy do přístroje smí provádět pouze odborník elektro.

## 8. Zákaznická služba

Robert Bosch Hausgeräte GmbH

Příjem zakázek

Telefon +49 (0) 1801 22 33 55

Telefax +49 (0) 1801 33 53 07

Objednávka náhradních dílů

Telefon +49 (0) 1801 33 53 04

Telefax +49 (0) 1801 33 53 08

E-Mail [spareparts@bshg.com](mailto:spareparts@bshg.com)

Objednávka náhradních dílů po internetu:

<http://www.dimplex.de>

## 9. Čištění

Pro čištění musí být přístroj odpojen od sítě a vychladlý. Vnější strana může být očištěna otřením měkkým vlhkým hadrem. Nepoužívejte žádný čisticí prášek nebo polituru, neboť mohou poškodit povrch. Prach nahromaděný v přístroji lze zvenku odsát vysavačem.

## 10. Záruka

Za tento výrobek přebíráme záruku 2 roky podle našich záručních podmínek.

## 11. Pokyn pro likvidaci

Přístroj neukládejte se všeobecným domovním odpadem, ale odevzdejte na místě pro sběr odpadu.



## EF12/20, EF 12/20 TI, EF 12/20 TID, EF 12/10

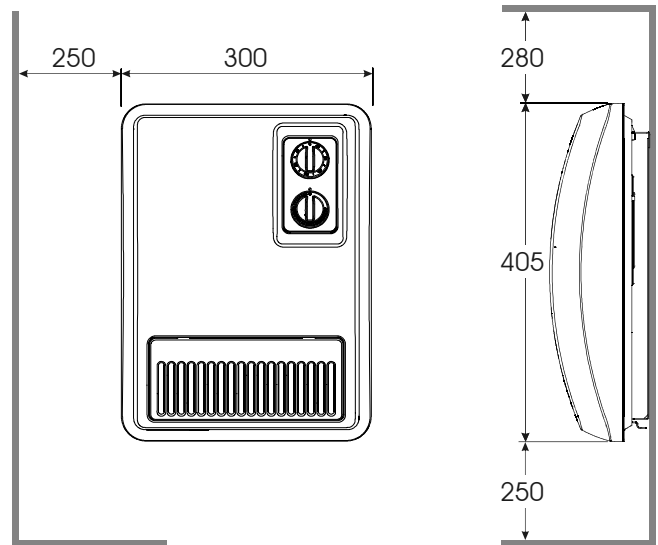
### 1. Fontos megjegyzések

Őrizze meg jól a használati és szerelési útmutatót és adott esetben adja tovább az új tulajdonosnak.

- A készülék csak helyiség levegőjének felmelegítésére alkalmas zárt helyiségeken belül.
- A javításokat és beavatkozásokat csak szakembernek szabad elvégeznie.
- Meghibásodás esetén a készüléket a hálózatról le kell választani (a készülékdugasz kihúzásával vagy a biztosító kikapcsolásával).
- A fűtőkészüléket nem szabad lefedni, mert tűzveszély alakul ki!  
Az itt látható szimbólum a fűtőkészüléken van elhelyezve és azt jelenti, hogy a fűtőkészüléket nem szabad lefedni.
- Az előírt minimális távolságokat be kell tartani.
- Vigyázat! A külső felületek, és különösen a levegő kilépő rácsok használat közben felforrósodnak.
- A fűtőkészüléket nem használhatják gyermekek és olyan személyek, akik nem képesek annak biztonságos üzemeltetésére. Ügyeljen arra, hogy gyermekek ne játsszanak a készülékkel.
- Vigyázat! A készülék automatikus bekapcsolása után veszély alakulhat ki, pl. az időközben lefedett vagy áthelyezett készülék tüzet okozhat.
- Tűzveszélyes anyagot (pl. oldószert stb.) felhasználó helyiségekben a fűtőkészüléket nem szabad használni.
- A csatlakozóvezetékét ne fektesse rá a készülékre.



A minimális távolságokat be kell tartani! Méretek mm-ben.



### A szerelés menete

- Oldja a falitartó reteszelését alul (A), majd vegye le a készülékről.
- Fúrja ki a falitartó furatait és a tipliket tegye bele.
- Állítsa be a falitartót és csavarozza rá a falra.
- Akassza be a készüléket a falitartóba.
- Döntse hátra a fűtőkészüléket és pattintsa be (B).

### 2. Műszaki adatok

Fűtőtéljesítmény:	EF 12/20, TI, TID: 2000 W EF 12/10: 1000 W
Névleges feszültség:	1/N/PE~, 230 V, 50 Hz
Védettségi osztály:	IP24, IP20 (EF 12/20 TID)
Érintésvédelmi osztály:	I (védővezetővel)
Méret:	(SZ x MA x MÉ) 300 x 405 x 120 mm
Súly:	3,25 kg

### 3. Elhelyezés, szerelés

A fűtőkészüléket csak az ábrázolt módon, függőleges falra szerelve szabad szerelni és üzemeltetni.

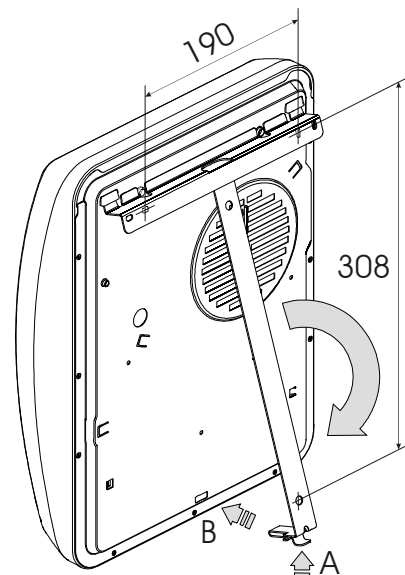
Fali dugaszaljzat alá szerelni tilos.

A készülékdugasznak a szerelés után elérhetőnek kell lennie.

A készüléket úgy kell felszerelni, hogy a kezelőelemeket a fürdőkádban vagy a zuhany alatt lévő személy ne érinthesse meg.

Ezen túlmenően a készülék előlapjának legalább 750 mm távolságban kell lennie a könnyen gyulladó tárgyakhoz, így pl. függönyhöz, törölközőhöz vagy hőre érzékeny műanyagokhoz.

A készüléket három csavarral kell a falra rögzíteni. A csavarokat és tipliket a műanyag zacskóban mellékeljük.



### 4. Villamos bekötés

Az adattáblán látható feszültség- és frekvenciaértéknek meg kell egyeznie a rendelkezésre álló hálózati tápellátással. Amennyiben a készülék hálózati kábele megsérül, azt a gyártónak, a gyártó vevőszolgálatának vagy hasonlóan szakképzett személynek kell kicserélnie a veszélyeztetés elkerülésére.

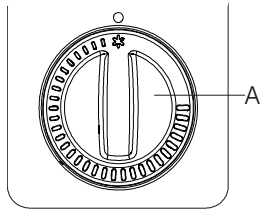
A fűtőkészüléket nem szabad külső kapcsolóberendezésről üzemeltetni. Ez ugyanis a hőmérsékletkorlátozó nem szándékolt alaphelyzetbe állításához vezetne.



## 5. Fűtés üzemmód

### Összes modell

A helyiség hőmérséklet szabályozása a fokozatmentesen beállítható termostáttal (A) történik. A forgatógomb legkisebb értékre, egészen balra állításával (l. az ábrát) a termostát mintegy 5 °C környezeti hőmérsékletnél kapcsolja be a fűtőkészüléket.



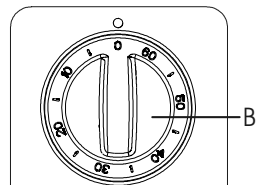
### Figyelem!

A helyiség mérete, annak higénye és a termostát beállításának függvényében ellenzármentes fűtés mellett elfordulhat a helyiségek túlfűtése. Ez veszélyeztetheti azon személyeket, akik nincsenek abban a helyzetben, hogy túlságosan megemelkedett hőmérséklet esetén a helyiséget elhagyják.

### EF 12/20 TI - Modellek 60 perces időkapcsoló órával

Forgassa az időkapcsoló óra forgatógombját (B) az óramutató járása szerinti irányba. Állítsa be a kívánt időtartamot (max. 60 perc lehetséges).

A beállított idő lejártáig a készülék a teljes teljesítménnyel (2000 W) működik. A beállított idő lejártá után a készülék alacsonyabb fűtési fokozatra (1000 W) kapcsol. Mindkét fokozat szabályozása a termostáttal történik.



A beállított idő bármikor módosítható a forgatógombbal (B), vagy törölhető.

### EF 12/20 TID - Modellek 24 órás időkapcsoló órával

A kapcsolóórával a fűtőkészülék üzemeltetési idői napi program szerint (24 óra) állíthatók be.

Az automatika üzemhez a tolókapcsolót (C) jobbra, az „Óra” pozícióba kell állítani.

A pontos idő beállítása:

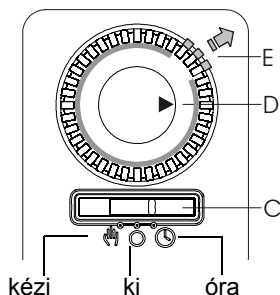
A kapcsolóórát (D) forgassa el az óramutató járása szerint, amíg az aktuális idő nem áll a jelzésnél.

Fűtőkészülék be: a szegmenseket (E) tolja kifelé.

Fűtőkészülék ki: a szegmenseket (E) tolja befelé.

Minden szegmens 20 perc be- vagy kikapcsolási időnek felel meg. Egy óra bekapcsolási idő beállításához például három szegmenst kell kifelé tolni.

A kapcsolóóra több, különböző hosszúságú „be/ki” fázisra programozható. A termostát egyenletes helyiség hőmérsékletre gondoskodik a bekapcsolási idő alatt. A bekapcsolási időn kívül nincs fűtés és ezzel együtt fagyvédelem sincs.



A kapcsolóóra üzemeltetés bármikor, a „kézi” vagy „0” (ki) állásba állítással megszüntethető.

A kapcsolóóra csak akkor fut, ha a készülék rá van kötve az elektromos hálózatra.

## 6. Túlhevülés elleni védelem

Meg nem engedett felmelegedés esetén a fűtőkészülék automatikusan kikapcsol. Ebben az esetben húzza ki a hálózati dugaszt és a készüléket hagyja néhány percig feszültségmentesen, hogy a hőmérsékletkorlátozó vissza tudjon kapcsolni.

Ezt követően szüntesse meg a lehetséges okokat, pl. a légrácsok eltorlaszolását vagy lefedését. Amikor a készülék kellően lehűlt, akkor ismét használatba vehető.

## 7. Zavarok

Ha a fűtőkészülék nem ad le meleget, kérjük, ellenőrizze a következő pontokat:

- A termostát a kívánt hőmérsékletre van állítva?
- Túlhevülés elleni védelem kioldott? L. a 6. szakaszt!
- A biztosító a biztosítódobozban leoldott?
- EF 12/20 TID: a tolókapcsoló és a szegmensek helyesen vannak beállítva? - l. 5. „EF 12/20 TID fűtés üzeme”.

Ha az üzemzavar nem hárítható el, kérjük, forduljon villamos szakműhelyhez vagy a legközelebbi vevőszolgálathoz.

A megrendelés teljesítéséhez a készülék E-száma és FD-száma szükséges. Ezeket az adatokat az adattáblán találja meg.

A javításokat és beavatkozásokat csak villamos szakembernek vagy a vevőszolgáltatónak szabad elvégeznie.

## 8. Vevőszolgálat

Robert Bosch Hausgeräte GmbH

Rendelésfelvétel

Telefon +49 (0) 1801 22 33 55

Telefax +49 (0) 1801 33 53 07

Alkatrészrendelés

Telefon +49 (0) 1801 33 53 04

Telefax +49 (0) 1801 33 53 08

E-Mail [spareparts@bshg.com](mailto:spareparts@bshg.com)

Alkatrészrendelés az interneten:

<http://www.dimplex.de>

## 9. Tisztítás

A tisztításhoz a gépnek le kell választva lennie a hálózatról és lehűlnie kell lennie. A külső oldal puha, nedves ronggyal letörölve tisztítható. A tisztításhoz ne használjon súrolóport vagy bútor-politúrt, mert azok károsíthatják a felületet. A készülékben összegyűlt port kívülről, porszívóval távolíthatja el.

## 10. Garancia

Erre a termékre két év garanciát vállalunk saját garanciafeltételeink szerint.

## 11. Ártalmatlanítási előírás

A készüléket nem szabad általános háztartási hulladékként kezelni, hanem azt le kell adni a helyi begyűjtőhelyen.



## EF12/20, EF 12/20 TI, EF 12/20 TID, EF 12/10

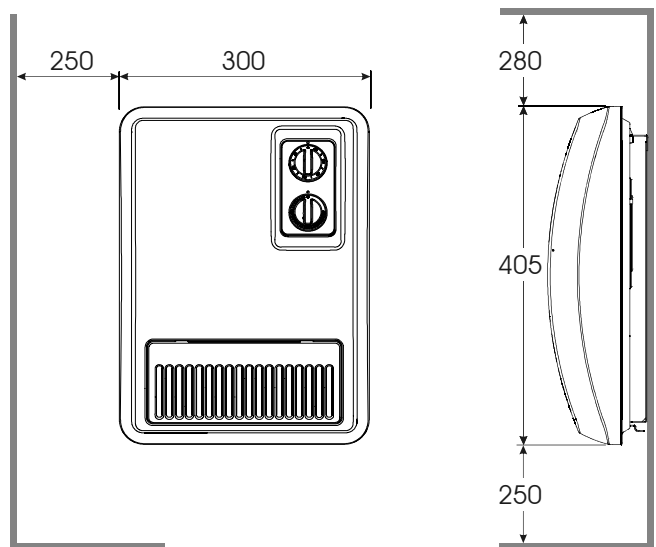
### 1. Важни указания

Съхранявайте тази инструкция грижливо и я предайте и на евентуални следващи притежатели на продукта.

- Уредът е подходящ само за затопляне на околния въздух в рамките на затворени помещения.
- Ремонти и намеси в работата на уреда могат да се извършват само от специалист.
- В случай на грешка отделете уреда от мрежата (издърпайте щепсела на уреда или изключете предпазителя).
- Не покривайте отоплителния уред, има опасност от пожар!  
Показаният тук символ е поставен върху отоплителния уред и означава, че отоплителният уред не бива да се покрива.
- Спазвайте минималните отстояния.
- Внимание! Външните повърхности и особено въздушната изходна решетка се загряват силно по време на експлоатация.
- С отоплителния уред не бива да работят деца или други лица, които не са в състояние да ползват уреда безопасно. Уверете се, че до уреда не играят деца.
- Внимание! След автоматично включване на уреда могат да възникнат опасности, например междуременно покрити или преместени уреди да предизвикат пожари.
- В помещения, където се използват пожароопасни материали (напр. разтворители и др.), отоплителният уред не бива да се използва.
- Свързващият кабел да не се поставя върху уреда.

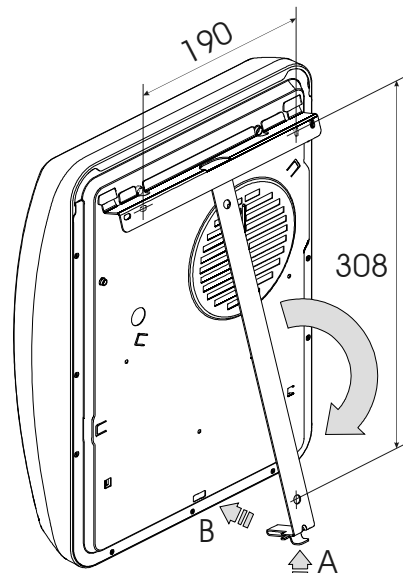


Спазвайте минималните отстояния! Размери в мм.



#### Монтажни стъпки

- Отблокирайте държача за стена отдолу (A) и го свалете от уреда.
- Пробийте отвори за прикрепване на държача за стена и поставете дюбели.
- Регулирайте държача за стена и го завинтете устойчиво за стената.
- Окачете уреда върху държача за стена.
- Наклонете отоплителния уред надолу и го фиксирайте (B).



### 2. Технически данни

Отоплителна мощност:	EF 12/20, TI, TID: 2000 W EF 12/10: 1000 W
Входно напрежение:	1/N/PE~, 230 V, 50 Hz
Клас на защита:	IP24, IP20 (EF 12/20 TID)
Клас на защита:	I (с предпазен кабел)
Размери:	(ширина x височина x дължина) 300 x 405 x 120 мм
Тегло:	3,25 кг

### 3. Поставяне, монтаж

Отоплителният уред може да се монтира върху отвесна стена и да се експлоатира само в съответствие с показаното. Монтажът под стенен електрически контакт е забранен.

След монтажа щепселът на уреда трябва да бъде достъпен.

Уредът трябва да се инсталира така, че обслужващите елементи да не могат да бъдат докосвани от намиращо се във ваната или под душа лице.

Освен това от предната страна на уреда трябва да се спазва минимално разстояние от 750 мм до лесно запалими предмети, напр. завеси, кърпи за ръце или топлочувствителни пластмаси.

Уредът се закрепва към стената с 3 винта. В пластмасовата торбичка ще намерите винтове и дюбели.

### 4. Електрически извод

Данните за напрежението и честотата върху типовата табела трябва да съответстват на съществуващото мрежово захранване.

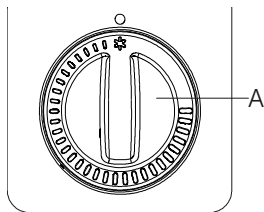
При повреда на мрежовия кабел на този уред, кабелът трябва да бъде подменен от производител или в негов сервис, за да се избегнат дефекти.

Отоплителният уред не бива да се задейства чрез външно приспособление за превключване. Това може да доведе до неволно нулиране на температурния ограничител.

## 5. Режим на отопление

### Всички модели

Температурата в помещението се регулира от безстепенно настроен термостат (А). Ако потенциометърът се постави на най-малка позиция в крайно ляво положение (вижте фигурата), термостатът включва отоплителния уред при температура на околната среда около 5° С.



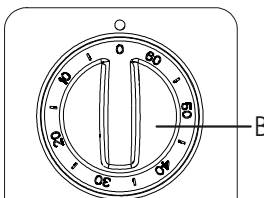
### Внимание !

В зависимост от големината на помещението, необходимото количество топлина и настройката на термостата помещенията може да се прегреят, когато отоплението се остави без наблюдение. Това може да стане източник на опасност за хората, които не са в състояние да напуснат помещението при превишена температура.

### EF 12/20 TI - модели с часовников прекъсвач на 60 минути

Завъртете потенциометъра (В) на часовниковия прекъсвач по посока на часовниковата стрелка. Настройте желанния интервал от време (максимално 60 минути).

За настроенния период от време уредът работи на пълна мощност от 2000 W. След изтичане на настроеното време уредът превключва на по-ниска отоплителна степен от 1000 W. Двете степени се регулират от термостата.



Настроеното време може да се промени или нулира по всяко време чрез потенциометъра (В).

### EF 12/20 TID - модели с часовников прекъсвач на 24 часа

С часовниковия прекъсвач работните интервали на отоплителния уред може да се настройват на дневна програма (24 часа). За автоматичен режим на работа преместете плъзгача (С) надясно до позиция „час“.

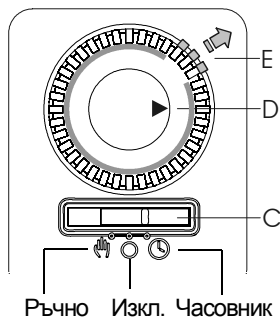
Настройте часа:

Завъртете часовниковия прекъсвач (D) по посока на часовниковата стрелка, докато върху маркировката се появи текущият час.

Отоплителният уред е включен: плъзнете сегментите (Е) навън. Отоплителният уред е изключен: плъзнете сегментите (Е) навътре.

Всеки сегмент съответства на период на включване и изключване от 20 минути. За да настроите например период на включване от един час, трябва да плъзнете 3 сегмента навън.

Часовниковият прекъсвач може да се програмира за няколко фази на „включване/изключване“ с различна дължина. Термостатът се грижи за поддържането на равномерна температура на помещението по време на периода на включване. Извън времето на включване не се осъществява отопление и затова няма и защита от замръзване.



Режимът на работа чрез часовников прекъсвач може да се

изключи по всяко време чрез настройка на „Ръчен режим“ или „0“ (Изкл.).

Часовниковият прекъсвач работи само ако уредът е включен към електрическата мрежа.

## 6. Защита от прегряване

При недопустимо загряване отоплителният уред се изключва автоматично. В този случай издърпайте мрежовия контакт и оставете уреда изключен за няколко минути, за да позволите на температурния ограничител да се нулира. След това отстранете възможните причини, напр. преместена или покрита въздушна решетка. Когато уредът изистине достатъчно, може да бъде използван отново.

## 7. Повреди

Ако отоплителният уред не отдава топлина, проверете следните неща:

- Термостатът поставен ли е на желаната температура?
- Задействана защита от прегряване? Вижте глава 6!
- Включен ли е предпазителят в блока на предпазителя?
- EF 12/20 TID: Правилно настроени сегменти и плъзгач - вижте глава 5 „Режим на отопление EF 12/20 TID“.

Ако повредата не може да бъде отстранена, се обърнете към сервиз за електроуреди или към най-близкия офис за обслужване на клиенти.

За обработка на поръчката са необходими Е-номерът и кодът на уреда. Тези данни ще намерите върху типовата табела. Ремонти и намеси в работата на уреда могат да се извършват само от специалист-електротехник или от сервиза за обслужване на клиенти.

## 8. Сервиз за обслужване на клиенти

Robert Bosch Hausgerte GmbH

Приемане на поръчки

Телефон +49 (0) 1801 22 33 55

Факс +49 (0) 1801 33 53 07

Поръчки на резервни части

Телефон +49 (0) 1801 33 53 04

Факс +49 (0) 1801 33 53 08

Имейл адрес [spareparts@bshg.com](mailto:spareparts@bshg.com)

Поръчки на резервни части в Интернет на:

<http://www.dimplex.de>

## 9. Почистване

При почистване уредът трябва да е отделен от мрежата и охладен. Външната страна може да се почиства чрез изтриване с мека, влажна кърпа. При почистване не използвайте абразивни препарати или политура за мебели, защото те могат да повредят повърхностите. Насъбрана прах в уреда може да се почисти отвън с прахосмукачка.

## 10. Гаранция

За този уред поемаме 2 години гаранция съгласно нашите гаранционни условия.

## 11. Указания за изхвърляне

Не изхвърляйте уреда в общите контейнери за отпадъци, а го занесете в най-близкото място за сметосъбиране.



### Garantieurkunde

gültig für Deutschland und Österreich.

Die nachstehenden Bedingungen, die Voraussetzungen und Umfang unserer Garantieleistung umschreiben, lassen die Gewährleistungsverpflichtungen des Verkäufers aus dem Kaufvertrag mit dem Endabnehmer unberührt. Für die Geräte leisten wir Garantie gemäß nachstehenden Bedingungen:

Wir beheben unentgeltlich nach Maßgabe der folgenden Bedingungen Mängel am Gerät, die nachweislich auf einem Material- und/oder Herstellungsfehler beruhen, wenn sie uns unverzüglich nach Feststellung und innerhalb von 24 Monaten nach Lieferung an den Erstendabnehmer gemeldet werden. Bei gewerblichem Gebrauch innerhalb von 12 Monaten. Zeigt sich der Mangel innerhalb von 6 Monaten ab Lieferung, wird vermutet, dass es sich um einen Material- oder Herstellungsfehler handelt.

Dieses Gerät fällt nur dann unter diese Garantie, wenn es von einem Unternehmer in einem der Mitgliedstaaten der Europäischen Union gekauft wurde, es bei Auftreten des Mangels in Deutschland oder Österreich betrieben wird und Garantieleistungen auch in Deutschland oder Österreich erbracht werden können.

Die Behebung der von uns als garantispflichtig anerkannter Mängel geschieht dadurch, dass die mangelhaften Teile unentgeltlich nach unserer Wahl instandgesetzt oder durch einwandfreie Teile ersetzt werden. Durch Art oder Ort des Einsatzes des Gerätes bedingte außergewöhnliche Kosten der Mängelbeseitigung werden nicht übernommen. Der freie Gerätezugang muss durch den Endabnehmer gestellt werden. Ausgebaute Teile, die wir zurücknehmen, gehen in unser Eigentum über. Die Garantiezeit für Nachbesserungen und Ersatzteile endet mit dem Ablauf der ursprünglichen Garantiezeit für das Gerät.

Die Garantie erstreckt sich nicht auf leicht zerbrechliche Teile, die den Wert oder die Gebrauchstauglichkeit des Gerätes nur unwesentlich beeinträchtigen. Es ist jeweils der Originalkaufbeleg mit Kauf- und/oder Lieferdatum vorzulegen.

Zur Erlangung der Garantie für Fußbodenheizmatten, ist das den Projektierungsunterlagen oder das in der Montageanweisung enthaltene Prüfprotokoll ausgefüllt innerhalb vier Wochen nach Einbau der Heizung an unten stehende Adresse zu senden.

Eine Garantieleistung entfällt, wenn vom Endabnehmer oder einem Dritten die entsprechenden VDE-Vorschriften, die Bestimmungen der örtlichen Versorgungsunternehmen oder unsere Montage- und Gebrauchsanweisung nicht beachtet worden sind. Durch etwa seitens des Endabnehmers oder Dritter unsachgemäß vorgenommenen Änderungen und Arbeiten wird die Haftung für die daraus entstehenden Folgen aufgehoben. Die Garantie erstreckt sich auf vom Lieferer bezogene Teile. Nicht vom Lieferer bezogene Teile und Geräte bzw. Anlagenmängel, die auf nicht vom Lieferer bezogene Teile zurückzuführen sind fallen nicht unter den Garantieanspruch.

Sofern der Mangel nicht beseitigt werden kann oder die Nachbesserung von uns abgelehnt oder unzumutbar verzögert wird, wird der Hersteller entweder kostenfreien Ersatz liefern oder den Minderwert vergüten. Im Falle einer Ersatzlieferung behalten wir uns die Geltendmachung einer angemessenen Nutzungsanrechnung für die bisherige Nutzungszeit vor. Weitergehende oder andere Ansprüche, insbesondere solche auf Ersatz außerhalb des Gerätes entstandener Schäden, sind soweit eine Haftung nicht zwingend gesetzlich angeordnet ist ausgeschlossen.

Bei einer Haftung nach § 478 BGB wird die Haftung des Lieferers auf die Servicepauschalen des Lieferers als Höchstbetrag beschränkt.