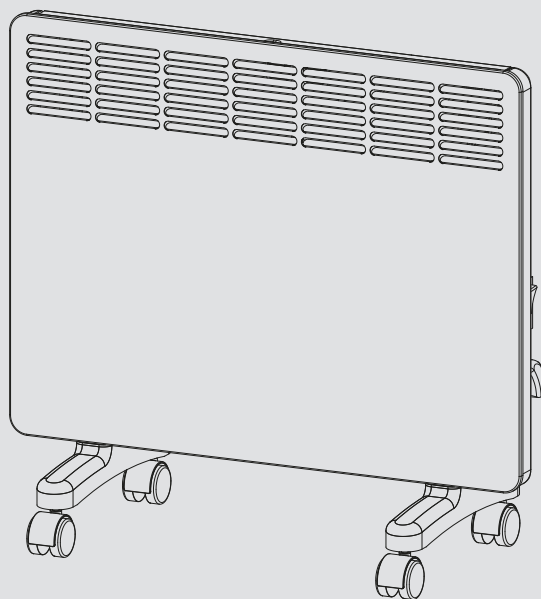


**BEDIENUNG UND INSTALLATION
OPERATION AND INSTALLATION
UTILISATION ET INSTALLATION
BEDIENING EN INSTALLATIE
OBSLUHA A INSTALACE
OBSLUHA A INŠTALÁCIA
OBSŁUGA I INSTALACJA
KEZELÉS ÉS TELEPÍTÉS**

Standkonvektor | Floorstanding convector heater | Convecteur sur pieds | Staande convector | Stacionární konvektor | Stojatý konvektor | Konvektor stojący | Álló konvektor

- » CWM 750 M-F
- » CWM 1000 M-F
- » CWM 1500 M-F
- » CWM 2000 M-F
- » CWM 2500 M-F
- » CWM 3000 M-F



Dieses Produkt ist nur für gut isolierte Räume oder für den gelegentlichen Gebrauch geeignet.

This product is only suitable for well insulated spaces or occasional use.

Ce produit convient uniquement aux locaux bien isolés ou à un usage occasionnel.

Dit product is alleen geschikt voor goed geïsoleerde ruimtes of voor occasioneel gebruik.

Tento výrobek je vhodný pouze pro dobře izolované prostory nebo příležitostné použití.

Tento produkt je určený len do dobre izolovaných priestorov alebo len na príležitostné použitie.

Produkt nadaje się wyłącznie do dobrze zaizolowanych pomieszczeń lub do okazjonalnego korzystania.

A termék kizárólag megfelelően szigetelt helyiségekben vagy alkalomszerűen használható.

STIEBEL ELTRON

BESONDERE HINWEISE

BEDIENUNG

1. Allgemeine Hinweise	3
1.1 Sicherheitshinweise	3
1.2 Andere Markierungen in dieser Dokumentation	3
1.3 Hinweise am Gerät	3
1.4 Maßeinheiten	3
2. Sicherheit	3
2.1 Bestimmungsgemäße Verwendung	3
2.2 Allgemeine Sicherheitshinweise	4
2.3 Prüfzeichen	4
3. Gerätebeschreibung	4
3.1 Umkippschutz	4
4. Bedienung	5
4.1 Gerät ein- und ausschalten	5
4.2 Raumtemperatur einstellen	5
4.3 Frostschutz	5
5. Reinigung, Pflege und Wartung	6
6. Problembehebung	6

INSTALLATION

7. Sicherheit	6
7.1 Allgemeine Sicherheitshinweise	6
7.2 Vorschriften, Normen und Bestimmungen	6
8. Gerätebeschreibung	6
8.1 Lieferumfang	6
9. Montage	6
9.1 Mindestabstände	6
9.2 Aufstellort	7
9.3 Montage der Standfüße	7
9.4 Transport	7
9.5 Elektrischer Anschluss	7
10. Inbetriebnahme	7
11. Störungsbehebung	7
12. Technische Daten	8
12.1 Maße und Anschlüsse	8
12.2 Angaben zum Energieverbrauch	8
12.3 Datentabelle	9

KUNDENDIENST UND GARANTIE

UMWELT UND RECYCLING

BESONDERE HINWEISE

- Halten Sie Kinder unter 3 Jahren von dem Gerät fern, wenn keine ständige Beaufsichtigung gewährleistet ist.
- Das Gerät kann von 3- bis 7-jährigen Kindern ein- und ausgeschaltet werden, wenn sie beaufsichtigt werden oder bezüglich des sicheren Gebrauchs des Gerätes unterwiesen wurden und die daraus resultierenden Gefahren verstanden haben. Voraussetzung hierfür ist, dass das Gerät wie beschrieben montiert wurde. 3- bis 7-jährige Kinder dürfen nicht den Stecker in die Steckdose stecken und das Gerät nicht regulieren.
- Das Gerät kann von Kindern ab 8 Jahren sowie von Personen mit verringerten physischen, sensorischen oder mentalen Fähigkeiten oder Mangel an Erfahrung und Wissen benutzt werden, wenn sie beaufsichtigt werden oder bezüglich des sicheren Gebrauchs des Gerätes unterwiesen wurden und die daraus resultierenden Gefahren verstanden haben.
- Kinder dürfen nicht mit dem Gerät spielen. Reinigung und Benutzer-Wartung dürfen nicht von Kindern ohne Beaufsichtigung durchgeführt werden.
- Teile des Gerätes können sehr heiß werden und Verbrennungen verursachen. Wenn Kinder und schutzbedürftige Personen anwesend sind, ist besondere Vorsicht geboten.
- Um eine Überhitzung des Gerätes zu vermeiden, decken Sie das Gerät nicht ab.
- Stellen Sie das Gerät nicht unmittelbar unter einer Wandsteckdose auf.
- Betreiben Sie das Gerät nicht in unmittelbarer Nähe einer Badewanne, einer Dusche oder eines Schwimbeckens.
- Das Netzanschlusskabel darf bei Beschädigung oder Austausch nur durch einen vom Hersteller berechtigten Fachhandwerker mit dem originalen Ersatzteil ersetzt werden.

BEDIENUNG

1. Allgemeine Hinweise



Hinweis

Lesen Sie diese Anleitung vor dem Gebrauch sorgfältig durch und bewahren Sie sie auf. Geben Sie die Anleitung ggf. an einen nachfolgenden Benutzer weiter.

1.1 Sicherheitshinweise

1.1.1 Aufbau von Sicherheitshinweisen



SIGNALWORT Art der Gefahr

Hier stehen mögliche Folgen bei Nichtbeachtung des Sicherheitshinweises.

► Hier stehen Maßnahmen zur Abwehr der Gefahr.

1.1.2 Symbole, Art der Gefahr

Symbol	Art der Gefahr
	Verletzung
	Stromschlag
	Verbrennung (Verbrennung, Verbrühung)

1.1.3 Signalworte

SIGNALWORT	Bedeutung
GEFAHR	Hinweise, deren Nichtbeachtung schwere Verletzungen oder Tod zur Folge haben.
WARNUNG	Hinweise, deren Nichtbeachtung schwere Verletzungen oder Tod zur Folge haben kann.
VORSICHT	Hinweise, deren Nichtbeachtung zu mittelschweren oder leichten Verletzungen führen kann.

1.2 Andere Markierungen in dieser Dokumentation



Hinweis

Allgemeine Hinweise werden mit dem nebenstehenden Symbol gekennzeichnet.

► Lesen Sie die Hinweistexte sorgfältig durch.

Symbol	Bedeutung
	Sachschaden (Geräte-, Folge-, Umweltschaden)
	Geräteentsorgung

► Dieses Symbol zeigt Ihnen, dass Sie etwas tun müssen. Die erforderlichen Handlungen werden Schritt für Schritt beschrieben.

1.3 Hinweise am Gerät

Symbol	Bedeutung
	Gerät nicht abdecken

1.4 Maßeinheiten



Hinweis

Wenn nicht anders angegeben, sind alle Maße in Millimeter.

2. Sicherheit

2.1 Bestimmungsgemäße Verwendung

Das Gerät dient zur Erwärmung von Räumen.

Das Gerät ist für den Einsatz im häuslichen Umfeld vorgesehen. Es kann von nicht eingewiesenen Personen sicher bedient werden. In nicht häuslicher Umgebung, z. B. im Kleingewerbe, kann das Gerät ebenfalls verwendet werden, sofern die Benutzung in gleicher Weise erfolgt.

Eine andere oder darüber hinausgehende Benutzung gilt als nicht bestimmungsgemäß. Zum bestimmungsgemäßen Gebrauch gehört auch das Beachten dieser Anleitung sowie der Anleitungen für eingesetztes Zubehör.

2.2 Allgemeine Sicherheitshinweise



WARNUNG Verletzung

- Halten Sie Kinder unter 3 Jahren von dem Gerät fern, wenn keine ständige Beaufsichtigung gewährleistet ist.
- Das Gerät kann von 3- bis 7-jährigen Kindern ein- und ausgeschaltet werden, wenn sie beaufsichtigt werden oder bezüglich des sicheren Gebrauchs des Gerätes unterwiesen wurden und die daraus resultierenden Gefahren verstanden haben. Voraussetzung hierfür ist, dass das Gerät wie beschrieben montiert wurde. 3- bis 7-jährige Kinder dürfen nicht den Stecker in die Steckdose stecken und das Gerät nicht regulieren.
- Das Gerät kann von Kindern ab 8 Jahren sowie von Personen mit verringerten physischen, sensorischen oder mentalen Fähigkeiten oder Mangel an Erfahrung und Wissen benutzt werden, wenn sie beaufsichtigt werden oder bezüglich des sicheren Gebrauchs des Gerätes unterwiesen wurden und die daraus resultierenden Gefahren verstanden haben.
- Kinder dürfen nicht mit dem Gerät spielen. Reinigung und Benutzer-Wartung dürfen nicht von Kindern ohne Beaufsichtigung durchgeführt werden.



WARNUNG Verletzung

In geschlossenen Räumen können schnell hohe Temperaturen entstehen. Wenn das Gerät in kleinen Räumen betrieben wird und die dort befindlichen Personen nicht selbstständig das Gerät regulieren oder den Raum verlassen können, stellen Sie eine ständige Überwachung sicher.



WARNUNG Verbrennung

Betreiben Sie das Gerät nicht ...

- wenn die Mindestabstände zu angrenzenden Objektflächen oder sonstigen brennbaren Materialien unterschritten werden.
- in Räumen, die durch Chemikalien, Staub, Gase oder Dämpfe feuer- oder explosionsgefährdet sind. Lüften Sie den Raum vor dem Heizen ausreichend.
- in unmittelbarer Nähe von Rohrleitungen oder Behältnissen, die brennbare oder explosionsgefährdete Stoffe führen oder enthalten.
- wenn ein Gerätebauteil beschädigt ist, das Gerät heruntergefallen ist oder eine Fehlfunktion vorliegt.



WARNUNG Verbrennung

- Legen Sie keine brennbaren, entzündbaren oder wärmedämmenden Gegenstände oder Stoffe auf das Gerät oder in dessen unmittelbare Nähe.
- Achten Sie darauf, dass Lufteintritt und -austritt nicht blockiert werden.



VORSICHT Verbrennung

Teile des Gerätes können sehr heiß werden und Verbrennungen verursachen. Wenn Kinder und schutzbedürftige Personen anwesend sind, ist besondere Vorsicht geboten.



WARNUNG Stromschlag

- Berühren Sie keine unter Spannung stehenden Teile.
- Bedienen Sie das Gerät nicht mit nassen Händen.



WARNUNG Überhitzung

Um eine Überhitzung des Gerätes zu vermeiden, decken Sie das Gerät nicht ab.



Sachschaden

- Decken Sie das Netzanschlusskabel nicht mit einem Teppich oder Läufer ab.
- Stellen Sie sicher, dass das Netzanschlusskabel nicht im Weg liegt und niemand darüber stolpern und das Gerät umkippen kann.
- Vermeiden Sie den Einsatz eines Verlängerungskabels. Falls notwendig, verwenden Sie nur unbeschädigte, der Leistungsaufnahme entsprechende geprüfte Verlängerungskabel.
- Stellen Sie das Gerät auf eine feste Unterlage. Bei weichen Unterlagen kann das Gerät umkippen oder die Luftöffnungen könnten blockiert werden.
- Ziehen Sie den Netzstecker nicht am Netzanschlusskabel aus der Steckdose. Verschieben oder tragen Sie das Gerät nicht durch Ziehen am Netzanschlusskabel.
- Achten Sie darauf, dass das Netzanschlusskabel nicht am Gerät anliegt.
- Ziehen Sie das Netzanschlusskabel nicht über scharfe Kanten.
- Benutzen Sie das Gerät nicht als Aufstiegshilfe.

2.3 Prüfzeichen

Siehe Typenschild am Gerät.

3. Gerätebeschreibung

Das Gerät ist ein Elektro-Direktheizgerät.

Das Gerät eignet sich als Übergangs- und Ergänzungsheizung für kleinere Räume wie z. B. Gästezimmer und Hobbyraum.

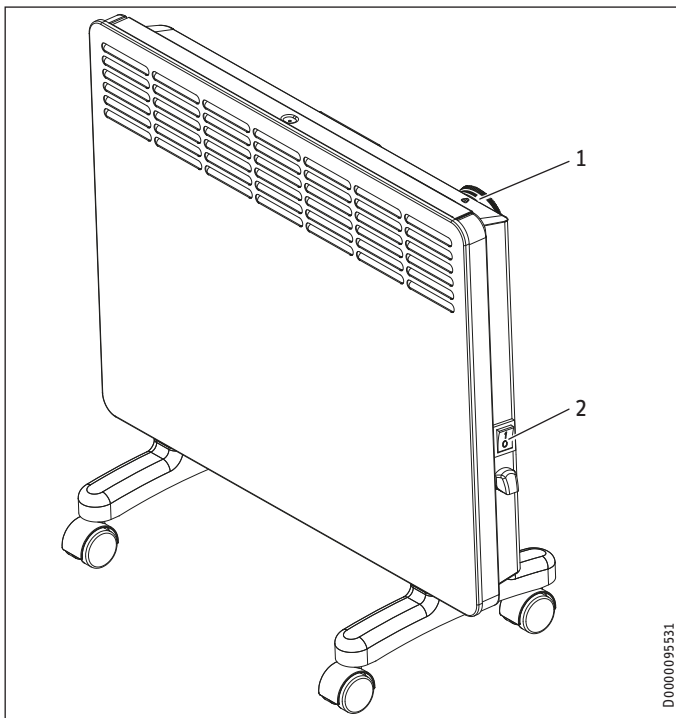
Die Luft im Gerät wird durch einen Heizkörper erwärmt und tritt durch natürliche Konvektion oben durch den Luftaustritt aus. Durch den Lufteintritt an der Geräteunterseite strömt kühle Raumluft nach.

3.1 Umkippschutz

Zur Verhinderung eines möglichen Brandes verfügt das Gerät über einen automatischen Umkippschutz.

Wenn das Gerät nach vorne oder hinten umkippt, schaltet es sich automatisch aus. Wenn das Gerät wieder in eine normale aufrechte Position gebracht wird, schaltet es sich automatisch wieder ein.

4. Bedienung



- 1 Temperatur-Einstellknopf
- 2 Netzschalter

4.1 Gerät ein- und ausschalten



Hinweis

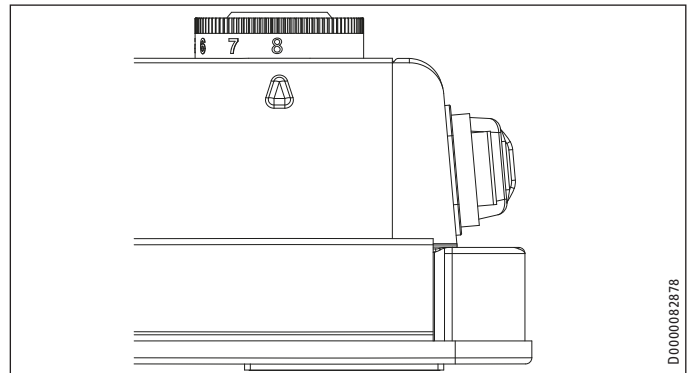
Bei der Erstinbetriebnahme sowie nach längerer Betriebsunterbrechung ist eine kurzzeitige Geruchsbildung möglich.

Nach Montage der FüÙe und elektrischem Anschluss mittels Netzstecker ist das Gerät betriebsbereit.

- Schalten Sie das Gerät durch Betätigen des Netzschalters an der rechten Geräteseite ein und aus.
- Bei längerer Nichtbenutzung (z. B. während der Sommermonate) schalten Sie das Gerät aus.

4.2 Raumtemperatur einstellen

- Stellen Sie mit dem Temperatur-Einstellknopf die gewünschte Raumtemperatur ein (Einstellbereich siehe Kapitel „Technische Daten / Datentabelle“).



Wenn die eingestellte Raumtemperatur erreicht ist, wird sie durch zeitweises Heizen gehalten. Die Heizleistung des Gerätes muss hierbei mindestens dem benötigten Wärmebedarf des Raumes entsprechen.

Wenn mehrere Geräte in einem Raum vorhanden sind, kann die eingestellte Temperatur an jedem Gerät unterschiedlich sein.



Hinweis

Um bei geöffneten Fenstern einen zu hohen Stromverbrauch zu vermeiden, schalten Sie das Gerät während des Lüftens aus.

4.3 Frostschutz



- Drehen Sie den Temperatur-Einstellknopf auf das Frostsymbol.

In dieser Stellung heizt das Gerät automatisch, wenn die Raumtemperatur unter die Frostschutztemperatur sinkt (Frostschutztemperatur siehe Kapitel „Technische Daten / Datentabelle“).

5. Reinigung, Pflege und Wartung

Das Gerät enthält keine vom Benutzer zu wartenden Bauteile.



Sachschaden

- Sprühen Sie kein Reinigungsspray in die Luftschlitze.
- Achten Sie darauf, dass keine Feuchtigkeit in das Gerät eindringt.

- Wenn am Gerätegehäuse leichte bräunliche Verfärbungen auftreten, reiben Sie sie mit einem feuchten Tuch ab.
- Reinigen Sie das Gerät im abgekühlten Zustand mit gebräuchlichen Pflegemitteln. Vermeiden Sie scheuernde und ätzende Pflegemittel.

6. Problembehebung

Problem	Ursache	Behebung
Der Raum wird nicht ausreichend warm. Das Gerät wird nicht heiß.	Temperatur am Gerät ist zu niedrig eingestellt.	Prüfen Sie die eingestellte Raumtemperatur. Regeln Sie ggf. nach.
	Fehlende Spannungsversorgung.	Prüfen Sie die Stellung des Netzschalters, den FI-Schutzschalter und die Sicherung in der Hausinstallation.
Der Raum wird nicht ausreichend warm, obwohl das Gerät heiß wird.	Überhitzung. Der Sicherheitstemperaturbegrenzer begrenzt die Heizleistung.	Beseitigen Sie die Ursache (Schmutz oder Hindernisse am Luftein- oder Luftaustritt). Beachten Sie die Mindestabstände!
	Der Wärmebedarf des Raumes ist höher als die Leistung des Gerätes.	Beseitigen Sie Wärmeverluste (Schließen Sie Fenster und Türen. Vermeiden Sie Dauerlüften.)
Der Raum wird zu warm.	Temperatur am Gerät ist zu hoch eingestellt.	Prüfen Sie die eingestellte Raumtemperatur. Regeln Sie ggf. nach.

Wenn Sie die Ursache nicht beheben können, rufen Sie den Fachhandwerker. Zur besseren und schnelleren Hilfe teilen Sie ihm die Nummer vom Typenschild mit (000000-0000-000000).

INSTALLATION

7. Sicherheit

Die Wartung und Reparatur des Gerätes darf nur von einem Fachhandwerker durchgeführt werden.

7.1 Allgemeine Sicherheitshinweise

Wir gewährleisten eine einwandfreie Funktion und Betriebssicherheit nur, wenn das für das Gerät bestimmte Original-Zubehör und die originalen Ersatzteile verwendet werden.



WARNUNG Stromschlag

Betreiben Sie das Gerät nicht in unmittelbarer Nähe einer Badewanne, einer Dusche oder eines Schwimmbeckens.



VORSICHT Verbrennung

Halten Sie die Mindestabstände zu angrenzenden Objektflächen ein.



Sachschaden

Achten Sie darauf, dass das Anschlusskabel keine Geräteteile berührt.

7.2 Vorschriften, Normen und Bestimmungen



Hinweis

Beachten Sie alle nationalen und regionalen Vorschriften und Bestimmungen.

8. Gerätebeschreibung

8.1 Lieferumfang

Mit dem Gerät werden geliefert:

- Standfüße

9. Montage

9.1 Mindestabstände

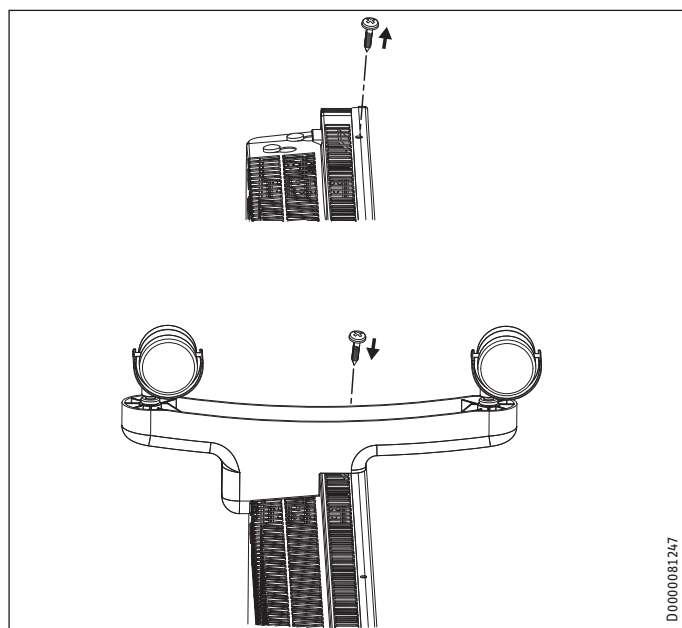
Der Abstand zwischen Gerät und brennbaren Materialien (z. B. Vorhänge), Wänden und angrenzenden Objektflächen muss mindestens 90 cm betragen.

9.2 Aufstellort

- Betreiben Sie das Gerät nicht auf langflorigen Teppichen.
- Betreiben Sie das Gerät nicht auf instabilen oder unebenen Flächen.
- Achten Sie darauf, dass die Steckdose nach Anschluss des Gerätes frei zugänglich ist.
- Stellen Sie das Gerät nicht unmittelbar unter einer Wandsteckdose auf.
- Betreiben Sie das Gerät nicht im Freien.

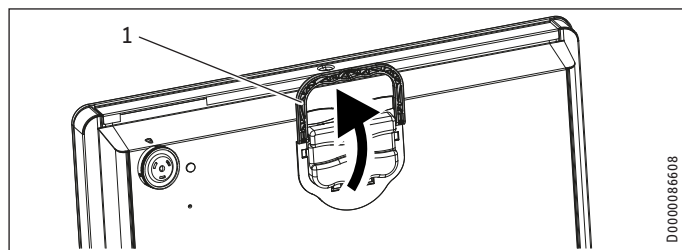
9.3 Montage der Standfüße

Das Gerät darf nicht ohne die mitgelieferten Standfüße aufgestellt werden.



- ▶ Entfernen Sie links und rechts unten am Gerät nur die beiden äußeren Schrauben.
- ▶ Setzen Sie die Standfüße unten am Gerät jeweils so an, dass sich diese hinten am Gerät in die Aussparung einfügen.
- ▶ Schrauben Sie die Füße mit den Schrauben fest an.

9.4 Transport



1 Tragegriff

Durch vier Laufrollen und einen Tragegriff ist das Gerät leicht zu transportieren.

- ▶ Klappen Sie den Tragegriff an der Geräterückseite nach oben.

9.5 Elektrischer Anschluss



WARNUNG Stromschlag

- Führen Sie alle elektrischen Anschluss- und Installationsarbeiten nach Vorschrift aus.
- Die Installation mit festverlegter elektrischer Anschlussleitung ist nicht zulässig.



Hinweis

- Beachten Sie das Typenschild. Die angegebene Spannung muss mit der Netzspannung übereinstimmen.
- Achten Sie auf ausreichenden Zuleitungsquerschnitt bauseits.

Das Gerät wird steckerfertig geliefert.

10. Inbetriebnahme

- ▶ Zur Inbetriebnahme stecken Sie den Netzstecker des Gerätes in eine geeignete Schutzkontaktsteckdose. Schalten Sie das Gerät durch Betätigen des Netzschalters ein.



Hinweis

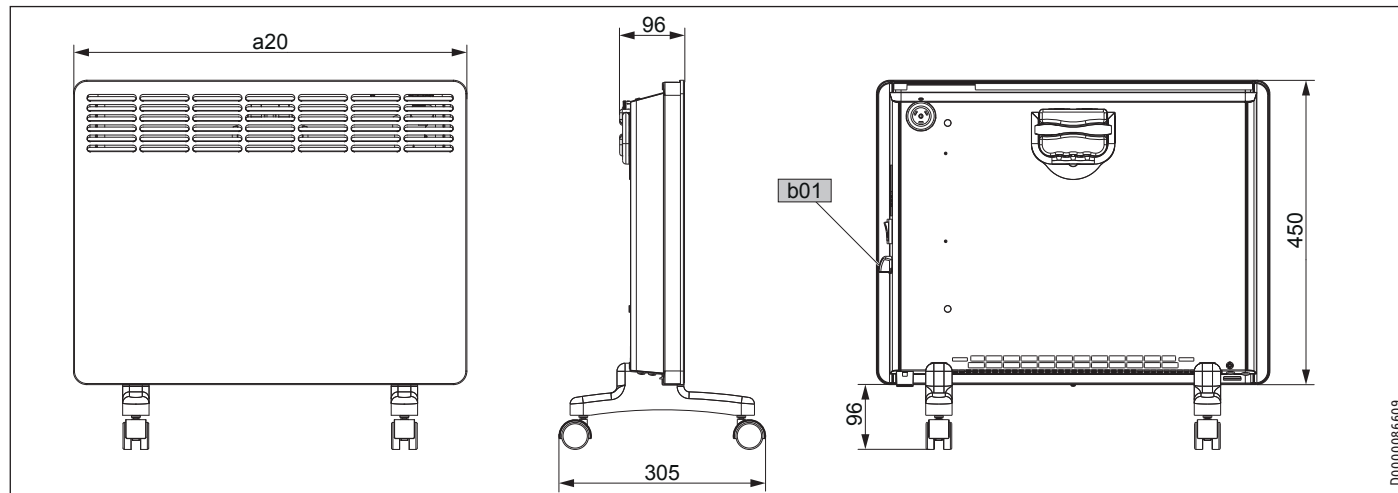
- Bei der Erstinbetriebnahme sowie nach längerer Betriebsunterbrechung ist eine kurzzeitige Geruchsbildung möglich.

11. Störungsbehebung

Das Netzanschlusskabel darf bei Beschädigung oder Austausch nur durch einen vom Hersteller berechtigten Fachhandwerker mit dem originalen Ersatzteil ersetzt werden.

12. Technische Daten

12.1 Maße und Anschlüsse



			CWM 750 M-F	CWM 1000 M-F	CWM 1500 M-F	CWM 2000 M-F	CWM 2500 M-F	CWM 3000 M-F
a20	Gerät	Breite	mm	426	426	582	738	1050
b01	Durchführung elektr. Leitungen							

12.2 Angaben zum Energieverbrauch

Die Produktdaten entsprechen den EU-Verordnungen zur Richtlinie für umweltgerechte Gestaltung energieverbrauchsrelevanter Produkte (ErP).

Produktinformationen zu elektrischen Einzelraumheizgeräten nach Verordnung (EU) 2015/1188

		CWM 750 M-F	CWM 1000 M-F	CWM 1500 M-F	CWM 2000 M-F	CWM 2500 M-F	CWM 3000 M-F
Hersteller		204452 STIEBEL ELTRON	204453 STIEBEL ELTRON	204454 STIEBEL ELTRON	204455 STIEBEL ELTRON	204456 STIEBEL ELTRON	204457 STIEBEL ELTRON
Wärmeleistung							
Nennwärmeleistung P_{nom}	kW	0,8	1,0	1,5	2,0	2,5	3,0
Mindestwärmeleistung (Richtwert) P_{min}	kW	0,0	0,0	0,0	0,0	0,0	0,0
Maximale kontinuierliche Wärmeleistung $P_{max,c}$	kW	0,8	1,0	1,5	2,0	2,5	3,0
Hilfsstromverbrauch							
Bei Nennwärmeleistung $e_{l,max}$	kW	0,000	0,000	0,000	0,000	0,000	0,000
Bei Mindestwärmeleistung $e_{l,min}$	kW	0,000	0,000	0,000	0,000	0,000	0,000
Im Bereitschaftszustand $e_{l,SB}$	kW	0,000	0,000	0,000	0,000	0,000	0,000
Art der Wärmeleistung/Raumtemperaturkontrolle							
Einstufige Wärmeleistung, keine Raumtemperaturkontrolle		-	-	-	-	-	-
Zwei oder mehr manuell einstellbare Stufen, keine Raumtemperaturkontrolle		-	-	-	-	-	-
Raumtemperaturkontrolle mit mechanischem Thermostat		x	x	x	x	x	x
Mit elektronischer Raumtemperaturkontrolle		-	-	-	-	-	-
Elektronische Raumtemperaturkontrolle und Tageszeitregelung		-	-	-	-	-	-
Elektronische Raumtemperaturkontrolle und Wochentagsregelung		-	-	-	-	-	-
Sonstige Regelungsoptionen							
Raumtemperaturkontrolle mit Präsenzerkennung		-	-	-	-	-	-
Raumtemperaturkontrolle mit Erkennung offener Fenster		-	-	-	-	-	-
Mit Fernbedienungsoption		-	-	-	-	-	-
Mit adaptiver Regelung des Heizbeginns		-	-	-	-	-	-
Mit Betriebszeitbegrenzung		-	-	-	-	-	-
Mit Schwarzkugelsensor		-	-	-	-	-	-

INSTALLATION

Technische Daten

12.3 Datentabelle

		CWM 750 M-F	CWM 1000 M-F	CWM 1500 M-F	CWM 2000 M-F	CWM 2500 M-F	CWM 3000 M-F
		204452	204453	204454	204455	204456	204457
Elektrische Daten							
Anschlussleistung	W	750	1000	1500	2000	2500	3000
Netzanschluss		1/N/PE ~ 230 V	1/N/PE ~ 230 V	1/N/PE ~ 230 V	1/N/PE ~ 230 V	1/N/PE ~ 230 V	1/N/PE ~ 230 V
Nennstrom	A	3,3	4,3	6,5	8,7	10,9	13,0
Frequenz	Hz	50/-	50/-	50/-	50/-	50/-	50/-
Energetische Daten							
Raumheizungs-Jahresnutzungsgrad η_s	%	36	36	36	36	36	36
Dimensionen							
Höhe	mm	450	450	450	450	450	450
Höhe inklusive Standfüße mit Rollen	mm	546	546	546	546	546	546
Breite	mm	426	426	582	738	894	1050
Tiefe	mm	96	96	96	96	96	96
Tiefe inklusive Standfüße mit Rollen	mm	305	305	305	305	305	305
Länge Anschlusskabel	m	1,5	1,5	1,5	1,5	1,5	1,5
Gewichte							
Gewicht	kg	5,0	5,0	6,5	7,6	9,0	10,3
Ausführungen							
Frostschutzstellung	°C	7	7	7	7	7	7
Ausführung		Standgerät	Standgerät	Standgerät	Standgerät	Standgerät	Standgerät
Schutzart (IP)		IP24	IP24	IP24	IP24	IP24	IP24
Schutzklasse		I	I	I	I	I	I
Farbe		alpinweiß	alpinweiß	alpinweiß	alpinweiß	alpinweiß	alpinweiß
Werte							
Einstellbereich	°C	5 - 35	5 - 35	5 - 35	5 - 35	5 - 35	5 - 35

Erreichbarkeit

Sollte einmal eine Störung an einem unserer Produkte auftreten, stehen wir Ihnen natürlich mit Rat und Tat zur Seite.

Rufen Sie uns an:
05531 702-111

oder schreiben Sie uns:

Stiebel Eltron GmbH & Co. KG
– Kundendienst –
Dr.-Stiebel-Str. 33, 37603 Holzminden
E-Mail: kundendienst@stiebel-eltron.de
Fax: 05531 702-95890

Weitere Anschriften sind auf der letzten Seite aufgeführt.

Unseren Kundendienst erreichen Sie telefonisch rund um die Uhr, auch an Samstagen und Sonntagen sowie an Feiertagen. Kundendienst-einsätze erfolgen während unserer Geschäftszeiten (von 7.15 bis 18.00 Uhr, freitags bis 17.00 Uhr). Als Sonderservice bieten wir Kundendienst-einsätze an Wochenenden und Feiertagen werden höhere Preise berechnet.

Garantieerklärung und Garantiebedingungen

Diese Garantiebedingungen regeln zusätzliche Garantieleistungen von uns gegenüber dem Endkunden. Sie treten neben die gesetzlichen Gewährleistungsansprüche des Endkunden. Die gesetzlichen Gewährleistungsansprüche gegenüber den sonstigen Vertragspartnern des Endkunden sind durch unsere Garantie nicht berührt. Die Inanspruchnahme dieser gesetzlichen Gewährleistungsrechte ist unentgeltlich. Diese Rechte werden durch unsere Garantie nicht eingeschränkt.

Diese Garantiebedingungen gelten nur für solche Geräte, die vom Endkunden in der Bundesrepublik Deutschland als Neugeräte erworben werden. Ein Garantievertrag kommt nicht zustande, soweit der Endkunde ein gebrauchtes Gerät oder ein neues Gerät seinerseits von einem anderen Endkunden erwirbt.

Auf Ersatzteile wird über die gesetzliche Gewährleistung hinaus keine Garantie gegeben.

Inhalt und Umfang der Garantie

Die Garantieleistung wird erbracht, wenn an unseren Geräten ein Herstellungs- und/oder Materialfehler innerhalb der Garantiedauer auftritt. Die Garantie umfasst jedoch keine Leistungen für solche Geräte, an denen Fehler, Schäden oder Mängel aufgrund von Verkalkung, chemischer oder elektrochemischer Einwirkung, fehlerhafter Aufstellung bzw. Installation sowie unsachgemäßer Einstellung, Einregulierung, Bedienung, Verwendung oder unsachgemäßem Betrieb auftreten. Ebenso ausgeschlossen sind Leistungen aufgrund mangelhafter oder unterlassener Wartung, Witterungseinflüssen oder sonstigen Naturerscheinungen.

Die Garantie erlischt, wenn am Gerät Reparaturen, Eingriffe oder Abänderungen durch nicht von uns autorisierte Personen vorgenommen wurden.

Der freie Zugang zu dem Gerät muss durch den Endkunden sichergestellt werden. Solange eine ausreichende Zugänglichkeit (Einhaltung der Mindestabstände gemäß Bedienungs- und Installationsanleitung) zu dem Gerät nicht gegeben ist, sind wir zur Erbringung der Garantieleistung nicht verpflichtet. Etwaige Mehrkosten, die durch den Gerätestandort oder eine schlechte Zugänglichkeit des Gerätes bedingt sind bzw. verursacht werden, sind von der Garantie nicht umfasst.

Unfrei eingesendete Geräte werden von uns nicht angenommen, es sei denn, wir haben der unfreien Einsendung ausdrücklich zugestimmt.

Die Garantieleistung umfasst die Prüfung, ob ein Garantieanspruch besteht. Im Garantiefall entscheiden allein wir, auf welche Art der Fehler behoben wird. Es steht uns frei, eine Reparatur des Gerätes ausführen zu lassen oder selbst auszuführen. Etwaige ausgewechselte Teile werden unser Eigentum.

Für die Dauer und Reichweite der Garantie übernehmen wir sämtliche Material- und Montagekosten; bei steckerfertigen Geräten behalten wir

uns jedoch vor, stattdessen auf unsere Kosten ein Ersatzgerät zu versenden.

Soweit der Kunde wegen des Garantiefalles aufgrund gesetzlicher Gewährleistungsansprüche gegen andere Vertragspartner Leistungen erhalten hat, entfällt eine Leistungspflicht von uns.

Soweit eine Garantieleistung erbracht wird, übernehmen wir keine Haftung für die Beschädigung eines Gerätes durch Diebstahl, Feuer, höhere Gewalt oder ähnliche Ursachen.

Über die vorstehend zugesagten Garantieleistungen hinausgehend kann der Endkunde nach dieser Garantie keine Ansprüche wegen mittelbarer Schäden oder Folgeschäden, die durch das Gerät verursacht werden, insbesondere auf Ersatz außerhalb des Gerätes entstandener Schäden, geltend machen. Gesetzliche Ansprüche des Kunden uns gegenüber oder gegenüber Dritten bleiben unberührt. Diese Rechte werden durch unsere Garantie nicht eingeschränkt. Die Inanspruchnahme solcher gesetzlichen Rechte ist unentgeltlich.

Garantiedauer

Für im privaten Haushalt eingesetzte Geräte beträgt die Garantiedauer 24 Monate; im Übrigen (zum Beispiel bei einem Einsatz der Geräte in Gewerbe-, Handwerks- oder Industriebetrieben) beträgt die Garantiedauer 12 Monate.

Die Garantiedauer beginnt für jedes Gerät mit der Übergabe des Gerätes an den Kunden, der das Gerät zum ersten Mal einsetzt.

Garantieleistungen führen nicht zu einer Verlängerung der Garantiedauer. Durch die erbrachte Garantieleistung wird keine neue Garantiedauer in Gang gesetzt. Dies gilt für alle erbrachten Garantieleistungen, insbesondere für etwaig eingebaute Ersatzteile oder für die Ersatzlieferung eines neuen Gerätes.

Inanspruchnahme der Garantie

Garantieansprüche sind vor Ablauf der Garantiedauer, innerhalb von zwei Wochen, nachdem der Mangel erkannt wurde, bei uns anzumelden. Dabei müssen Angaben zum Fehler, zum Gerät und zum Zeitpunkt der Feststellung gemacht werden. Als Garantienachweis ist die Rechnung oder ein sonstiger datierter Kaufnachweis beizufügen. Fehlen die vorgenannten Angaben oder Unterlagen, besteht kein Garantieanspruch.

Garantie für in Deutschland erworbene, jedoch außerhalb Deutschlands eingesetzte Geräte

Wir sind nicht verpflichtet, Garantieleistungen außerhalb der Bundesrepublik Deutschland zu erbringen. Bei Störungen eines im Ausland eingesetzten Gerätes ist dieses gegebenenfalls auf Gefahr und Kosten des Kunden an den Kundendienst in Deutschland zu senden. Die Rücksendung erfolgt ebenfalls auf Gefahr und Kosten des Kunden. Etwaige gesetzliche Ansprüche des Kunden uns gegenüber oder gegenüber Dritten bleiben auch in diesem Fall unberührt. Solche gesetzlichen Rechte werden durch unsere Garantie nicht eingeschränkt. Die Inanspruchnahme dieser gesetzlichen Rechte ist unentgeltlich.

Außerhalb Deutschlands erworbene Geräte

Für außerhalb Deutschlands erworbene Geräte gilt diese Garantie nicht. Es gelten die jeweiligen gesetzlichen Vorschriften und gegebenenfalls die Lieferbedingungen der Ländergesellschaft bzw. des Importeurs.

Garantiegeber

Stiebel Eltron GmbH & Co. KG
Dr.-Stiebel-Str. 33, 37603 Holzminden

Entsorgung von Transport- und Verkaufsverpackungsmaterial

Damit Ihr Gerät unbeschädigt bei Ihnen ankommt, haben wir es sorgfältig verpackt. Bitte helfen Sie, die Umwelt zu schützen, und entsorgen Sie das Verpackungsmaterial des Gerätes sachgerecht. Wir beteiligen uns gemeinsam mit dem Großhandel und dem Fachhandwerk / Fachhandel in Deutschland an einem wirksamen Rücknahme- und Entsorgungskonzept für die umweltschonende Aufarbeitung der Verpackungen.

Überlassen Sie die Transportverpackung dem Fachhandwerker beziehungsweise dem Fachhandel.

Entsorgen Sie Verkaufsverpackungen über eines der Dualen Systeme in Deutschland.

Entsorgung von Altgeräten in Deutschland



Geräteentsorgung

Die mit diesem Symbol gekennzeichneten Geräte dürfen nicht mit dem Hausmüll entsorgt werden.

Als Hersteller sorgen wir im Rahmen der Produktverantwortung für eine umweltgerechte Behandlung und Verwertung der Altgeräte. Weitere Informationen zur Sammlung und Entsorgung erhalten Sie über Ihre Kommune oder Ihren Fachhandwerker / Fachhändler.

Bereits bei der Entwicklung neuer Geräte achten wir auf eine hohe Recyclingfähigkeit der Materialien.

Über das Rücknahmesystem werden hohe Recyclingquoten der Materialien erreicht, um Deponien und die Umwelt zu entlasten. Damit leisten wir gemeinsam einen wichtigen Beitrag zum Umweltschutz.

Entsorgung außerhalb Deutschlands

Entsorgen Sie dieses Gerät fach- und sachgerecht nach den örtlich geltenden Vorschriften und Gesetzen.

SPECIAL INFORMATION

OPERATION

1. General information	13
1.1 Safety instructions	13
1.2 Other symbols in this documentation	13
1.3 Information on the appliance	13
1.4 Units of measurement	13
2. Safety	13
2.1 Intended use	13
2.2 General safety instructions	14
2.3 Test symbols	14
3. Appliance description	14
3.1 Anti-tipping protection	14
4. Operation	15
4.1 Switching the appliance on and off	15
4.2 Selecting the room temperature	15
4.3 Frost protection	15
5. Cleaning, care and maintenance	16
6. Troubleshooting	16

INSTALLATION

7. Safety	16
7.1 General safety instructions	16
7.2 Instructions, standards and regulations	16
8. Appliance description	16
8.1 Standard delivery	16
9. Installation	16
9.1 Minimum clearances	16
9.2 Installation location	17
9.3 Fitting the feet	17
9.4 Transport	17
9.5 Electrical connection	17
10. Commissioning	17
11. Troubleshooting	17
12. Specification	18
12.1 Dimensions and connections	18
12.2 Energy consumption data	18
12.3 Data table	19

GUARANTEE

ENVIRONMENT AND RECYCLING

SPECIAL INFORMATION

- Keep children under the age of 3 away from the appliance if constant supervision cannot be guaranteed.
- Children from the age of 3 to 7 may switch the appliance on and off, provided they are supervised or have been instructed in the safe operation of the appliance and understand any risks that may result. This is subject to the appliance having been installed as described. Children from the age of 3 to 7 must not plug the power cable into its socket or regulate the appliance.
- The appliance may be used by children aged 8 and older and persons with reduced physical, sensory or mental capabilities or a lack of experience and know-how, provided that they are supervised or they have been instructed on how to use the appliance safely and have understood the potential risks.
- Children must never play with the appliance. Cleaning and user maintenance must not be carried out by children without supervision.
- Parts of the appliance can get very hot and may cause burns. Particular caution is advised when children or vulnerable persons are present.
- To prevent the appliance from overheating, never cover it with anything.
- Never install the appliance directly below a wall socket.
- Never operate the appliance in the immediate vicinity of a bath tub, a shower or a swimming pool.
- The power cable must only be replaced (for example if damaged) by a qualified contractor authorised by the manufacturer, using an original spare part.

OPERATION

1. General information



Note
Read these instructions carefully before using the appliance and retain them for future reference.
Pass on these instructions to a new user if required.

1.1 Safety instructions

1.1.1 Structure of safety instructions



KEYWORD Type of risk
Here, possible consequences are listed that may result from failure to observe the safety instructions.
► Steps to prevent the risk are listed.

1.1.2 Symbols, type of risk

Symbol	Type of risk
	Injury
	Electrocution
	Burns (burns, scalding)

1.1.3 Keywords

KEYWORD	Meaning
DANGER	Failure to observe this information will result in serious injury or death.
WARNING	Failure to observe this information may result in serious injury or death.
CAUTION	Failure to observe this information may result in non-serious or minor injury.

1.2 Other symbols in this documentation



Note
General information is identified by the adjacent symbol.
► Read these texts carefully.

Symbol	Meaning
	Material losses (appliance damage, consequential losses and environmental pollution)
	Appliance disposal

► This symbol indicates that you have to do something. The action you need to take is described step by step.

1.3 Information on the appliance

Symbol	Meaning
	Never cover the appliance

1.4 Units of measurement



Note
All measurements are given in mm unless stated otherwise.

2. Safety

2.1 Intended use

This appliance is designed to heat living areas.

The appliance is intended for domestic use. It can be used safely by untrained persons. The appliance can also be used in non-domestic environments, e.g. in small businesses, as long as it is used in the same way.

Any other use beyond that described shall be deemed inappropriate. Observation of these instructions and of the instructions for any accessories used is also part of the correct use of this appliance.

2.2 General safety instructions



WARNING Injury

- Keep children under the age of 3 away from the appliance if constant supervision cannot be guaranteed.
- Children from the age of 3 to 7 may switch the appliance on and off, provided they are supervised or have been instructed in the safe operation of the appliance and understand any risks that may result. This is subject to the appliance having been installed as described. Children from the age of 3 to 7 must not plug the power cable into its socket or regulate the appliance.
- The appliance may be used by children aged 8 and older and persons with reduced physical, sensory or mental capabilities or a lack of experience and know-how, provided that they are supervised or they have been instructed on how to use the appliance safely and have understood the potential risks.
- Children must never play with the appliance. Cleaning and user maintenance must not be carried out by children without supervision.



WARNING Injury

In closed rooms, temperatures can rapidly reach high levels. Ensure constant supervision if the appliance is operated in a small room and the persons within that room cannot regulate the appliance or leave the room on their own.



WARNING Burns

Never operate this appliance...

- if the distance from adjacent objects or other flammable materials would be less than the minimum permissible distance.
- in rooms where it is at risk of fire or explosion as a result of chemicals, dust, gases or vapours. Ventilate the room sufficiently before heating.
- in the direct proximity of pipes or receptacles that carry or contain flammable or explosive materials.
- if an appliance component is damaged, the appliance has fallen over or there is a fault.



WARNING Burns

- Never place any flammable, combustible or insulating objects or materials on the appliance or in direct proximity to it.
- Ensure that the air intake and discharge are never blocked.



CAUTION Burns

Parts of the appliance can get very hot and may cause burns. Particular caution is advised when children or vulnerable persons are present.



WARNING Electrocutation

- Never touch any live components.
- Do not operate the device when your hands are wet.



WARNING Overheating

To prevent the appliance from overheating, never cover it with anything.



Material losses

- Never cover the power cable with a carpet or rug.
- Ensure that the power cable is not in anyone's way, and that no one can trip over it and tip over the appliance.
- Avoid using an extension cable. If required, use only undamaged, tested extension cables suitable for the power consumption of the appliance.
- Position the appliance on a solid base. On a soft base, the appliance can tip over or the air apertures could become blocked.
- Never pull the mains plug out of the socket by the power cable. Never move or carry the appliance by pulling on the power cable.
- Ensure that the power cable is not touching the appliance.
- Do not pull the power cable across sharp edges.
- Never stand on the appliance.

2.3 Test symbols

See type plate on the appliance.

3. Appliance description

The appliance is an electric direct heater.

The appliance is suitable as an interim heater in spring/autumn and as a booster heater in smaller rooms, such as guest rooms and recreational rooms.

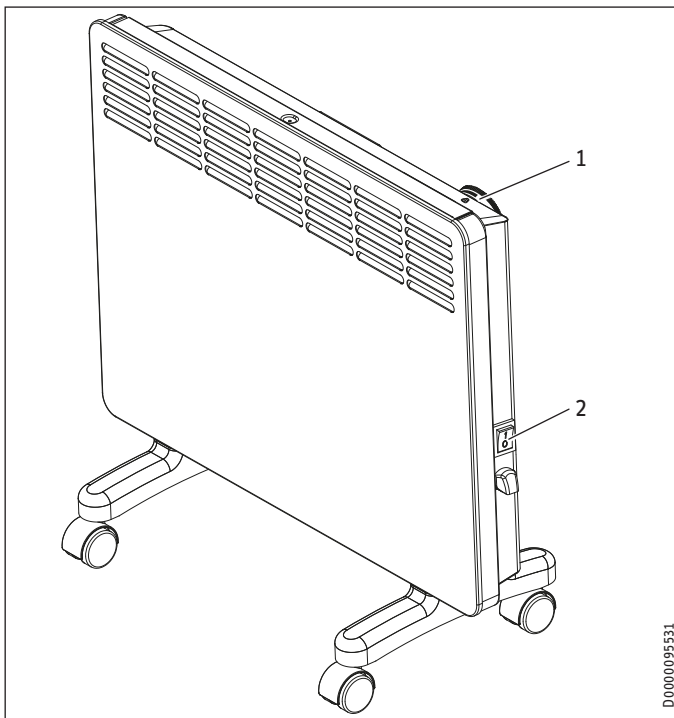
The air inside the appliance is heated by a heating element and expelled via natural convection through the air discharge at the top. Cool indoor air is drawn in through the air intake on the underside of the appliance.

3.1 Anti-tipping protection

To prevent the possibility of fire, the appliance features automatic anti-tipping protection.

If the appliance tips forwards or backwards, it switches off automatically. When the appliance is returned to a normal, upright position, it automatically switches back on.

4. Operation



- 1 Temperature selector
- 2 ON/OFF switch

4.1 Switching the appliance on and off



Note

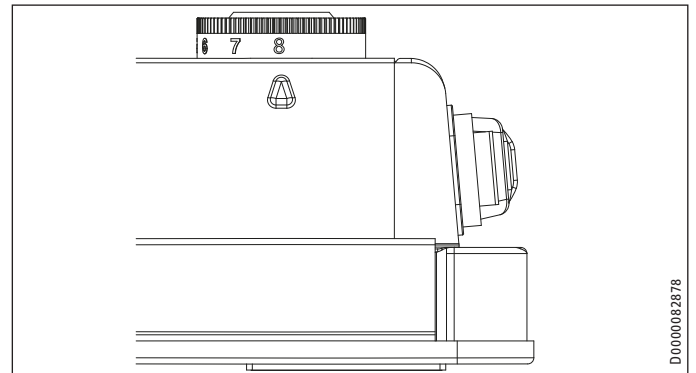
For a short time after initial start-up and after longer breaks in use, a smell may develop briefly.

After attaching the feet and making the electrical connection using the mains plug, the appliance is ready for operation.

- ▶ Switch the appliance on or off using the ON/OFF switch on the right-hand side of the appliance.
- ▶ Switch the appliance off when not in use for longer periods (e.g. during the summer months).

4.2 Selecting the room temperature

- ▶ Use the temperature selector to set the required room temperature (for setting range, see chapter "Specification / Data table").



Once the selected room temperature has been reached, it is maintained through periodic heating. For this, the appliance heating output must correspond to at least the required heat demand of the room.

If several appliances are installed in a room, the selected temperature at each appliance can be different.



Note

To avoid excessive power consumption when windows are open, switch the appliance off while airing.

4.3 Frost protection



- ▶ Turn the temperature selector to the frost symbol.

In this position, the appliance heats automatically if the room temperature falls below the frost protection temperature (for frost protection temperature, see chapter "Specification / Data table").

5. Cleaning, care and maintenance

The appliance contains no user serviceable parts.



Material losses

- Never spray cleaning spray into the air slot.
- Ensure that no moisture can enter the appliance.

- If a pale brownish discolouration appears on the appliance casing, wipe it off with a damp cloth.
- Clean the appliance when cold with ordinary cleaning products. Avoid abrasive or corrosive cleaning products.

6. Troubleshooting

Problem	Cause	Remedy
Room does not get warm enough. Appliance does not get hot.	Temperature set too low on the appliance.	Check the selected room temperature. Adjust if necessary.
	No power supply.	Check position of the ON/OFF switch, RCD and fuse/MCB in your fuse box.
Room does not get warm enough although the appliance is hot.	Overheating. High limit safety cut-out limits heating output.	Eliminate the cause (dirt or obstructions at the air intake or discharge). Observe minimum clearances.
	Heat demand of the room is higher than the appliance output.	Remedy heat losses (Close windows and doors. Avoid constant venting.)
The room gets too hot.	Appliance temperature is set too high.	Check the selected room temperature. Adjust if necessary.

If you cannot remedy the fault, contact your qualified contractor. To facilitate and speed up your enquiry, please provide the serial number from the type plate (000000-0000-000000).

INSTALLATION

7. Safety

Only qualified contractors should carry out the maintenance and repair of this appliance.

7.1 General safety instructions

We guarantee trouble-free function and operational reliability only if original accessories and spare parts intended for the unit are used.



WARNING Electrocutation

Never operate the appliance in the immediate vicinity of a bath tub, a shower or a swimming pool.



CAUTION Burns

Maintain the minimum clearances to adjacent objects.



Material losses

Ensure that the power cable is not in contact with any appliance components.

7.2 Instructions, standards and regulations



Note

Observe all applicable national and regional regulations and instructions.

8. Appliance description

8.1 Standard delivery

The following are delivered with the appliance:

- Feet

9. Installation

9.1 Minimum clearances

There must be at least 90 cm clearance between the appliance and any combustible materials (e.g. curtains), walls or other adjacent object surfaces.

INSTALLATION

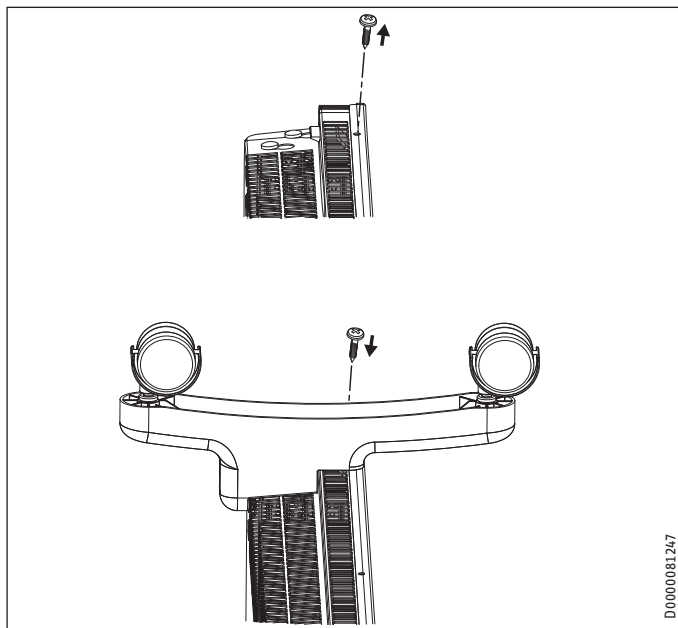
Commissioning

9.2 Installation location

- Never operate the appliance on deep-pile carpets.
- Never operate the appliance on unstable or uneven surfaces.
- Ensure that the socket is easily accessible once the appliance has been connected.
- Never install the appliance directly below a wall socket.
- Never operate the appliance in the open air.

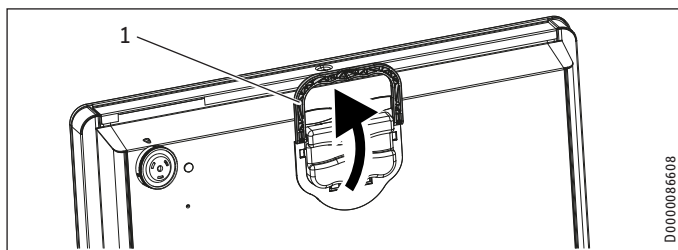
9.3 Fitting the feet

The appliance must not be installed without the supplied feet.



- ▶ Only remove the two outer screws from the bottom of the appliance on the left and right.
- ▶ Fit the feet to the bottom of the appliance in such a way that they are inserted into the recess at the back of the appliance.
- ▶ Secure the feet with the screws.

9.4 Transport



1 Carrying handle

The appliance is easy to transport thanks to four castors and a carrying handle.

- ▶ Pivot up the carrying handle at the back of the appliance.

9.5 Electrical connection



WARNING Electrocutation

- Carry out all electrical connection and installation work in accordance with relevant regulations.
- Do not install the appliance with a fixed power cable.



Note

- Observe the type plate. The specified voltage must match the mains power supply.
- Ensure the on-site supply cable has an adequate cross-section.

The appliance is delivered fully wired.

10. Commissioning

- ▶ For commissioning, insert the mains plug of the appliance into a suitable standard socket and switch on the appliance by pressing the ON/OFF switch.



Note

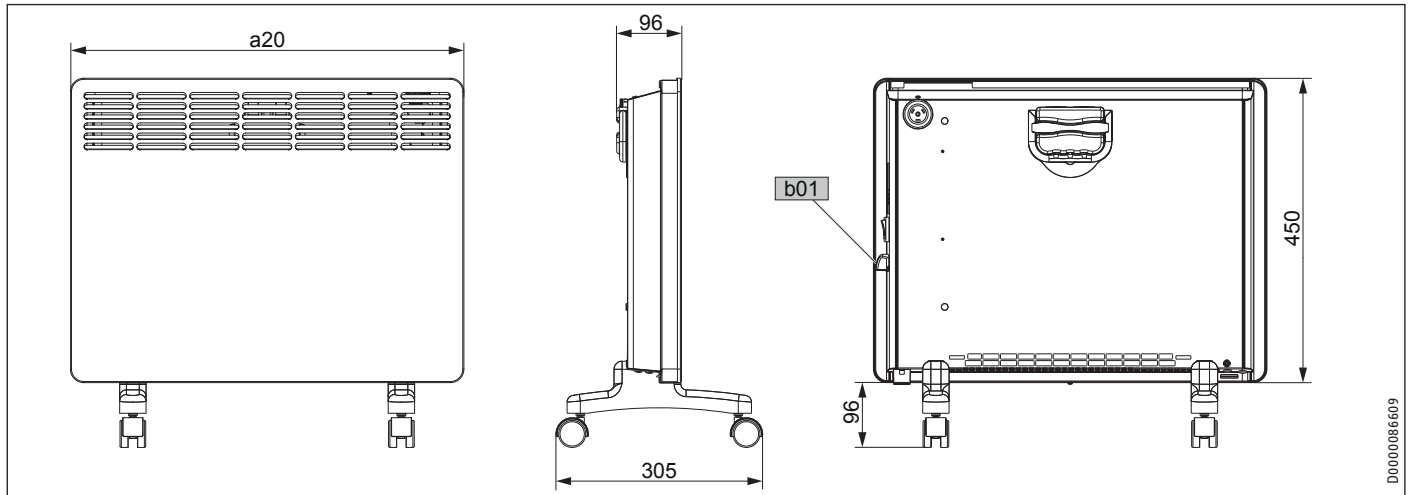
- For a short time after initial start-up and after longer breaks in use, a smell may develop briefly.

11. Troubleshooting

The power cable must only be replaced (for example if damaged) by a qualified contractor authorised by the manufacturer, using an original spare part.

12. Specification

12.1 Dimensions and connections



				CWM 750 M-F	CWM 1000 M-F	CWM 1500 M-F	CWM 2000 M-F	CWM 2500 M-F	CWM 3000 M-F
a20	Appliance	Width	mm	426	426	582	738	894	1050
b01	Entry electrical cables								

12.2 Energy consumption data

The product data complies with EU regulations relating to the directive on the ecodesign of energy related products (ErP).

Product information on electric individual room heaters to regulation (EU) 2015/1188

		CWM 750 M-F	CWM 1000 M-F	CWM 1500 M-F	CWM 2000 M-F	CWM 2500 M-F	CWM 3000 M-F
Manufacturer		204452 STIEBEL ELTRON	204453 STIEBEL ELTRON	204454 STIEBEL ELTRON	204455 STIEBEL ELTRON	204456 STIEBEL ELTRON	204457 STIEBEL ELTRON
Heating output							
Rated heating output P_{nom}	kW	0.8	1.0	1.5	2.0	2.5	3.0
Minimum heating output (standard value) P_{min}	kW	0.0	0.0	0.0	0.0	0.0	0.0
Maximum continuous heating output $P_{max,c}$	kW	0.8	1.0	1.5	2.0	2.5	3.0
Auxiliary power consumption							
At rated heating output $e_{l,max}$	kW	0.000	0.000	0.000	0.000	0.000	0.000
At minimum heating output $e_{l,min}$	kW	0.000	0.000	0.000	0.000	0.000	0.000
In standby $e_{l,SB}$	kW	0.000	0.000	0.000	0.000	0.000	0.000
Type of heating output/room temperature control							
Single stage heating output, no room temperature control		-	-	-	-	-	-
Two or more manually selectable stages, no room temperature control		-	-	-	-	-	-
Room temperature control with mechanical thermostat		x	x	x	x	x	x
With electronic room temperature control		-	-	-	-	-	-
Electronic room temperature control and time of day control		-	-	-	-	-	-
Electronic room temperature control and day of week control		-	-	-	-	-	-
Other control options							
Room temperature control with motion detection		-	-	-	-	-	-
Room temperature control with window open detection		-	-	-	-	-	-
With remote control option		-	-	-	-	-	-
With adaptive control of heating start		-	-	-	-	-	-
With operating time limitation		-	-	-	-	-	-
With black bulb sensor		-	-	-	-	-	-

12.3 Data table

		CWM 750 M-F	CWM 1000 M-F	CWM 1500 M-F	CWM 2000 M-F	CWM 2500 M-F	CWM 3000 M-F
		204452	204453	204454	204455	204456	204457
Electrical data							
Connected load	W	750	1000	1500	2000	2500	3000
Power supply		1/N/PE ~ 230 V	1/N/PE ~ 230 V	1/N/PE ~ 230 V	1/N/PE ~ 230 V	1/N/PE ~ 230 V	1/N/PE ~ 230 V
Rated current	A	3.3	4.3	6.5	8.7	10.9	13.0
Frequency	Hz	50/-	50/-	50/-	50/-	50/-	50/-
Energy data							
Room heating seasonal efficiency η_s	%	36	36	36	36	36	36
Dimensions							
Height	mm	450	450	450	450	450	450
Height including castor feet	mm	546	546	546	546	546	546
Width	mm	426	426	582	738	894	1050
Depth	mm	96	96	96	96	96	96
Depth including castor feet	mm	305	305	305	305	305	305
Connecting of connecting cable	m	1.5	1.5	1.5	1.5	1.5	1.5
Weights							
Weight	kg	5.0	5.0	6.5	7.6	9.0	10.3
Versions							
Frost protection setting	°C	7	7	7	7	7	7
Version		Floor mounted appliance	Floor mounted appliance	Floor mounted appliance	Floor mounted appliance	Floor mounted appliance	Floor mounted appliance
IP rating		IP 24	IP 24	IP 24	IP 24	IP 24	IP 24
Protection class		I	I	I	I	I	I
Colour		Alpine white	Alpine white	Alpine white	Alpine white	Alpine white	Alpine white
Values							
Setting range	°C	5 - 35	5 - 35	5 - 35	5 - 35	5 - 35	5 - 35

Guarantee

The guarantee conditions of our German companies do not apply to appliances acquired outside of Germany. In countries where our subsidiaries sell our products a guarantee can only be issued by those subsidiaries. Such guarantee is only granted if the subsidiary has issued its own terms of guarantee. No other guarantee will be granted.

We shall not provide any guarantee for appliances acquired in countries where we have no subsidiary to sell our products. This will not affect warranties issued by any importers.

Environment and recycling

We would ask you to help protect the environment. After use, dispose of the various materials in accordance with national regulations.

REMARQUES PARTICULIÈRES

UTILISATION

1. Remarques générales	21
1.1 Consignes de sécurité	21
1.2 Autres pictogrammes utilisés dans cette documentation	21
1.3 Remarques apposées sur l'appareil	21
1.4 Unités de mesure	21
2. Sécurité	21
2.1 Utilisation conforme	21
2.2 Consignes de sécurité générales	22
2.3 Label de conformité	22
3. Description de l'appareil	22
3.1 Protection contre le renversement	22
4. Utilisation	23
4.1 Mise en marche et arrêt de l'appareil	23
4.2 Réglage de la température ambiante	23
4.3 Protection hors gel	23
5. Nettoyage, entretien et maintenance	24
6. Dépannage	24

INSTALLATION

7. Sécurité	24
7.1 Consignes de sécurité générales	24
7.2 Prescriptions, normes et réglementations	24
8. Description de l'appareil	24
8.1 Éléments livrés	24
9. Montage	24
9.1 Distances minimales	24
9.2 Lieu d'installation	25
9.3 Montage des pieds	25
9.4 Transport	25
9.5 Raccordement électrique	25
10. Mise en service	25
11. Dépannage	25
12. Données techniques	26
12.1 Cotes et raccords	26
12.2 Indications relatives à la consommation énergétique	26
12.3 Tableau des données	27

GARANTIE

ENVIRONNEMENT ET RECYCLAGE

REMARQUES PARTICULIÈRES

- Veuillez tenir les enfants de moins de 3 ans éloignés de l'appareil s'ils ne sont pas sous constante surveillance.
- L'appareil peut être allumé et éteint par des enfants âgés de 3 à 7 ans, lorsqu'ils sont accompagnés ou qu'ils ont appris à l'utiliser en toute sécurité et s'ils ont compris les dangers encourus. La condition préalable est que l'appareil ait été monté comme décrit. Il est interdit aux enfants de 3 à 7 ans de brancher la prise électrique ou d'intervenir sur la régulation de l'appareil.
- L'appareil peut être utilisé par les enfants à partir de 8 ans, ainsi que par des personnes aux facultés physiques, sensorielles ou mentales réduites, ou par des personnes sans expérience, s'ils sont sous surveillance ou qu'ils ont été formés à l'utilisation en toute sécurité de l'appareil, et s'ils ont compris les dangers encourus.
- Ne laissez pas les enfants jouer avec l'appareil. Ne confiez pas le nettoyage ni les opérations de maintenance réservées aux utilisateurs à des enfants sans surveillance.
- Certaines parties de l'appareil peuvent être très chaudes et causer des brûlures. La présence d'enfants ou de personnes vulnérables requiert une attention particulière.
- Afin d'éviter la surchauffe de l'appareil, veuillez ne pas le couvrir.
- N'installez pas l'appareil directement sous une prise murale.
- N'utilisez pas l'appareil à proximité immédiate d'une baignoire, d'une douche ou d'une piscine.

Remarques générales

- En cas de détérioration ou pour le remplacement du câble d'alimentation, veuillez n'utiliser que des pièces de rechange d'origine et faire appel à un professionnel agréé par le fabricant.

UTILISATION

1. Remarques générales



Remarque

Lisez attentivement cette notice avant utilisation et conservez-la soigneusement. Le cas échéant, remettez cette notice à tout nouvel utilisateur.

1.1 Consignes de sécurité

1.1.1 Présentation des consignes de sécurité



MENTION D'AVERTISSEMENT Nature du danger
Sont indiqués ici les risques éventuellement encourus en cas de non-respect de la consigne de sécurité.
► Indique les mesures permettant de prévenir le danger.

1.1.2 Symboles, nature du danger

Symbole	Nature du danger
	Blessure
	Électrocution
	Brûlure (brûlure, ébouillamment)

1.1.3 Mentions d'avertissement

MENTION D'AVERTISSEMENT	Signification
DANGER	Caractérise des remarques dont le non-respect entraîne de graves lésions, voire la mort.
AVERTISSEMENT	Caractérise des remarques dont le non-respect peut entraîner de graves lésions, voire la mort.
ATTENTION	Caractérise des remarques dont le non-respect peut entraîner des lésions légères ou moyennement graves.

1.2 Autres pictogrammes utilisés dans cette documentation



Remarque

Le symbole ci-contre caractérise des remarques générales.

- Lisez attentivement les consignes.

Symbole	Signification
	Domages matériels (dommages touchant à l'appareil, dommages indirects et pollution de l'environnement)
	Recyclage de l'appareil

- Ce symbole indique que vous devez prendre des mesures. Les actions requises sont décrites étape par étape.

1.3 Remarques apposées sur l'appareil

Symbole	Signification
	Ne pas couvrir l'appareil

1.4 Unités de mesure



Remarque

Sauf indication contraire, toutes les cotes sont indiquées en millimètres.

2. Sécurité

2.1 Utilisation conforme

Cet appareil est conçu pour le chauffage de locaux.

L'appareil est conçu pour une utilisation domestique. Il peut être utilisé sans risque par des personnes qui ne disposent pas de connaissances techniques particulières. L'appareil peut également être utilisé dans un environnement non domestique, par exemple dans de petites entreprises, à condition que son utilisation soit de même nature.

Toute autre utilisation est considérée comme non conforme. Une utilisation conforme de l'appareil implique également le respect de cette notice et de celles des accessoires utilisés.

2.2 Consignes de sécurité générales



AVERTISSEMENT Blessure

- Veuillez tenir les enfants de moins de 3 ans éloignés de l'appareil s'ils ne sont pas sous constante surveillance.
- L'appareil peut être allumé et éteint par des enfants âgés de 3 à 7 ans, lorsqu'ils sont accompagnés ou qu'ils ont appris à l'utiliser en toute sécurité et s'ils ont compris les dangers encourus. La condition préalable est que l'appareil ait été monté comme décrit. Il est interdit aux enfants de 3 à 7 ans de brancher la prise électrique ou d'intervenir sur la régulation de l'appareil.
- L'appareil peut être utilisé par les enfants à partir de 8 ans, ainsi que par des personnes aux facultés physiques, sensorielles ou mentales réduites, ou par des personnes sans expérience, s'ils sont sous surveillance ou qu'ils ont été formés à l'utilisation en toute sécurité de l'appareil, et s'ils ont compris les dangers encourus.
- Ne laissez pas les enfants jouer avec l'appareil. Ne confiez pas le nettoyage ni les opérations de maintenance réservées aux utilisateurs à des enfants sans surveillance.



AVERTISSEMENT Blessure

Dans les locaux fermés, la température peut monter rapidement. Si l'appareil est utilisé dans un local de petite taille et que les personnes s'y trouvant ne peuvent pas réguler la température elles-mêmes ni quitter le local, une surveillance permanente est requise.



AVERTISSEMENT Brûlure

N'utilisez pas l'appareil :

- si les distances minimales par rapport aux objets voisins ou autres matériaux inflammables ne sont pas suffisantes ;
- dans les locaux présentant un risque d'incendie ou d'explosion en raison de la présence de produits chimiques, poussières, gaz ou vapeurs. Aérez suffisamment le local avant de le chauffer.
- à proximité immédiate de tuyaux ou récipients susceptibles de contenir ou de transporter des matériaux inflammables ou explosibles ;
- si un composant de l'appareil est endommagé, après une chute de l'appareil ou si un dysfonctionnement survient.



AVERTISSEMENT Brûlure

- Ne placez pas d'objets ou de substances combustibles ou inflammables ni thermo-isolants sur ou à proximité immédiate de l'appareil.
- Veillez à ne jamais bloquer les ouvertures d'arrivée et de sortie d'air.



ATTENTION Brûlure

Certaines parties de l'appareil peuvent être très chaudes et causer des brûlures. La présence d'enfants ou de personnes vulnérables requiert une attention particulière.



AVERTISSEMENT Électrocution

- Ne touchez aucune des pièces sous tension.
- N'utilisez pas l'appareil avec les mains mouillées.



AVERTISSEMENT Surchauffe

Afin d'éviter la surchauffe de l'appareil, veuillez ne pas le couvrir.



Dommmages matériels

- Ne recouvrez pas le câble d'alimentation d'un tapis ou d'une carpepe.
- Assurez-vous que le câble d'alimentation ne gêne pas le passage et que personne ne risque de trébucher dessus et de faire tomber l'appareil.
- Évitez d'utiliser une rallonge. Si nécessaire, utilisez uniquement une rallonge non endommagée, certifiée conforme à la puissance électrique absorbée.
- Installez l'appareil sur une surface dure. S'il est installé sur une surface souple, l'appareil peut se renverser et les fentes de circulation d'air risquent d'être obstruées.
- Ne tirez pas sur le câble d'alimentation pour débrancher la fiche secteur de la prise. Ne déplacez pas l'appareil ni ne le portez en tirant sur le câble d'alimentation.
- Veillez à ce que le câble d'alimentation ne soit pas posé contre l'appareil.
- Ne posez pas le câble d'alimentation sur des bords tranchants.
- Ne montez pas sur l'appareil.

2.3 Label de conformité

Voir la plaque signalétique sur l'appareil.

3. Description de l'appareil

Cet appareil est un appareil de chauffage électrique direct.

L'appareil convient comme chauffage de mi-saison ou d'appoint dans des locaux de petite taille, par ex. une chambre d'amis ou un atelier.

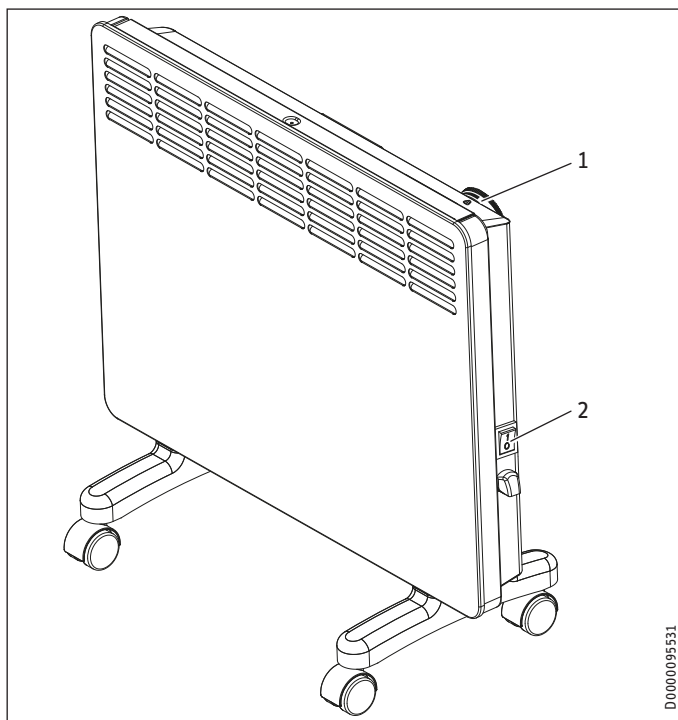
L'air est chauffé dans l'appareil par un corps de chauffe et ressort par convection naturelle à travers la sortie d'air. Parallèlement, de l'air intérieur frais pénètre par l'arrivée d'air située sous l'appareil.

3.1 Protection contre le renversement

Pour éviter tout risque d'incendie, l'appareil est équipé d'une protection automatique contre le renversement.

Si l'appareil bascule vers l'avant ou l'arrière, il s'arrête automatiquement. Lorsque l'appareil est à nouveau en position verticale normale, il se remet automatiquement en marche.

4. Utilisation



- 1 Bouton de réglage de température
- 2 Interrupteur secteur

4.1 Mise en marche et arrêt de l'appareil



Remarque

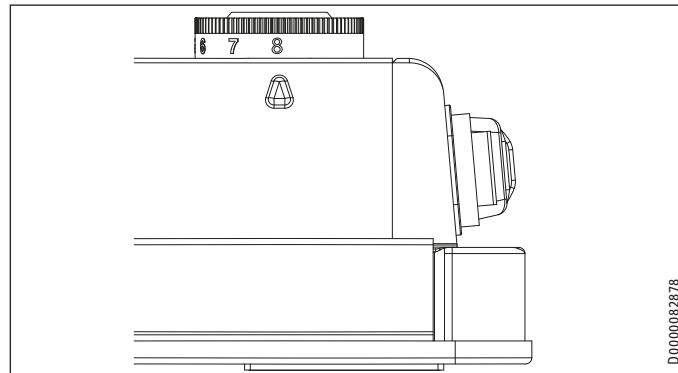
Lors de la première mise en service ou suite à un arrêt de fonctionnement prolongé, des odeurs peuvent se dégager temporairement.

L'appareil est prêt à fonctionner après montage des pieds et raccordement électrique au moyen de la fiche secteur.

- Allumez ou éteignez l'appareil en actionnant l'interrupteur secteur situé sur le côté droit.
- En cas d'inutilisation prolongée (pendant l'été par exemple), éteignez l'appareil.

4.2 Réglage de la température ambiante

- Réglez la température ambiante souhaitée à l'aide du bouton de réglage de température (plage de réglage, voir le chapitre « Données techniques / Tableau des données »).



Lorsque la température ambiante souhaitée est atteinte, l'appareil la maintient en se déclenchant par intervalles. Pour cela, la puissance de chauffe de l'appareil doit au minimum correspondre aux besoins en chaleur du local concerné.

Si plusieurs appareils sont installés dans un local, chacun d'entre eux peut être réglé sur une température différente.



Remarque

Il est conseillé de couper l'appareil lorsque que vous aérez le local en ouvrant les fenêtres afin d'éviter une consommation d'énergie inutile.

4.3 Protection hors gel



- Positionnez le bouton de réglage de température sur le symbole de protection hors gel.

À cette position, l'appareil chauffe automatiquement dès que la température ambiante passe en dessous de la température de protection hors gel (température de protection hors gel, voir le chapitre « Données techniques / Tableau des données »).

5. Nettoyage, entretien et maintenance

Cet appareil ne contient aucune pièce nécessitant une maintenance par l'utilisateur.



Dommages matériels

- Ne vaporisez pas de nettoyant en spray sur les fentes d'aération.
 - Évitez toute pénétration d'humidité dans l'appareil.
- Si des tâches légèrement brunes apparaissent sur l'habillage de l'appareil, éliminez-les en frottant avec un chiffon humide.
 - Nettoyez l'appareil avec des produits d'entretien usuels lorsqu'il a refroidi. Évitez les produits d'entretien abrasifs et corrosifs.



Remarque

Nous recommandons de faire vérifier les dispositifs de commande et de régulation lors des visites de maintenance régulières.

- Faites appel à un professionnel au plus tard 10 ans après la première mise en service pour qu'il vérifie les dispositifs de sécurité, de contrôle et de régulation.

6. Dépannage

Problème	Cause	Remède
Le local n'est pas suffisamment chauffé. L'appareil n'est pas chaud.	La température réglée sur l'appareil est trop basse.	Contrôlez la température ambiante réglée. Adaptez le réglage si nécessaire.
	Pas d'alimentation électrique.	Contrôlez la position de l'interrupteur secteur, ainsi que le disjoncteur différentiel et le disjoncteur de l'installation domestique.
Le local n'est pas suffisamment chauffé bien que l'appareil soit chaud.	Surchauffe. Le limiteur de sécurité limite la puissance de chauffe.	Éliminez la cause (encrassement ou obstacles à l'arrivée ou à la sortie d'air). Respectez les distances minimales !
	La puissance de l'appareil ne permet pas de couvrir les besoins en chaleur du local.	Éliminez les pertes de chaleur (fermez les fenêtres et les portes. Évitez d'aérer en permanence.)
Le local est trop chaud.	La température réglée sur l'appareil est trop élevée.	Contrôlez la température ambiante réglée. Adaptez le réglage si nécessaire.

Appelez votre installateur si vous ne réussissez pas à résoudre le problème. Pour obtenir une aide efficace et rapide, communiquez-lui le numéro indiqué sur la plaque signalétique (000000-0000-000000).

INSTALLATION

7. Sécurité

La maintenance et les réparations de cet équipement sont réservées aux professionnels.

7.1 Consignes de sécurité générales

Nous garantissons le fonctionnement correct et sûr de l'appareil uniquement s'il est utilisé avec les accessoires et pièces de rechange d'origine qui lui sont destinés.



AVERTISSEMENT Électrocution

N'utilisez pas l'appareil à proximité immédiate d'une baignoire, d'une douche ou d'une piscine.



ATTENTION Brûlure

Respectez les distances minimales d'espacement avec les objets avoisinants.



Dommages matériels

Veillez à ce que le câble de raccordement ne soit en contact avec aucune pièce de l'appareil.

7.2 Prescriptions, normes et réglementations



Remarque

Respectez toutes les prescriptions et réglementations nationales et locales en vigueur.

8. Description de l'appareil

8.1 Éléments livrés

Sont fournis avec l'appareil :

- Pieds

9. Montage

9.1 Distances minimales

L'appareil doit être installé à une distance minimale de 90 cm des matières inflammables (par ex. voilages), des murs et des objets avoisinants.

INSTALLATION

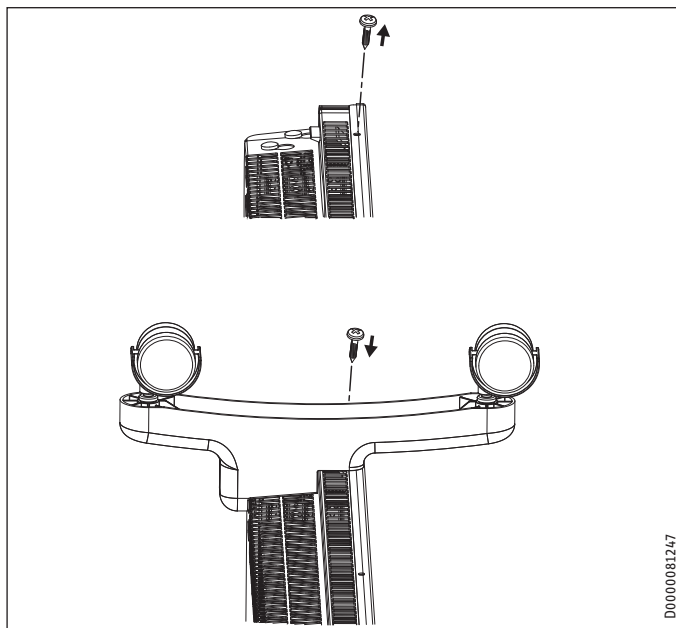
Mise en service

9.2 Lieu d'installation

- N'utilisez pas l'appareil sur des tapis à poils longs.
- N'utilisez pas l'appareil sur des surfaces instables ou irrégulières.
- Veillez à ce que la prise reste directement accessible une fois l'appareil raccordé.
- N'installez pas l'appareil directement sous une prise murale.
- N'utilisez pas l'appareil à l'extérieur.

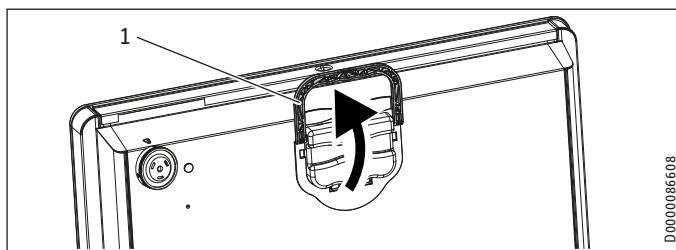
9.3 Montage des pieds

L'appareil ne doit pas être installé sans les pieds fournis.



- Ne retirez que les deux vis extérieures, à gauche et à droite, sous l'appareil.
- Sous l'appareil, appliquez les pieds de manière à pouvoir les insérer chacun dans l'évidement arrière.
- Fixez les pieds en serrant les vis.

9.4 Transport



1 Poignée

L'appareil est facilement transportable grâce à quatre roulettes et à une poignée.

- Relevez la poignée à l'arrière de l'appareil.

9.5 Raccordement électrique



AVERTISSEMENT Électrocution

- Exécutez tous les travaux de raccordement et d'installation électriques conformément aux prescriptions.
- Il est interdit d'effectuer une installation avec un câble de raccordement électrique fixe.



Remarque

- Tenez compte des indications figurant sur la plaque signalétique. La tension indiquée doit correspondre à la tension du secteur.
- Veillez à ce que les câbles d'arrivée installés dans le bâtiment présentent des sections suffisantes.

L'appareil est livré prêt à brancher.

- Branchez la fiche d'alimentation de l'appareil dans une prise secteur avec terre adaptée.

10. Mise en service

- Pour la mise en service, branchez la fiche secteur de l'appareil sur une prise de type F appropriée. Allumez l'appareil au moyen de l'interrupteur secteur.



Remarque

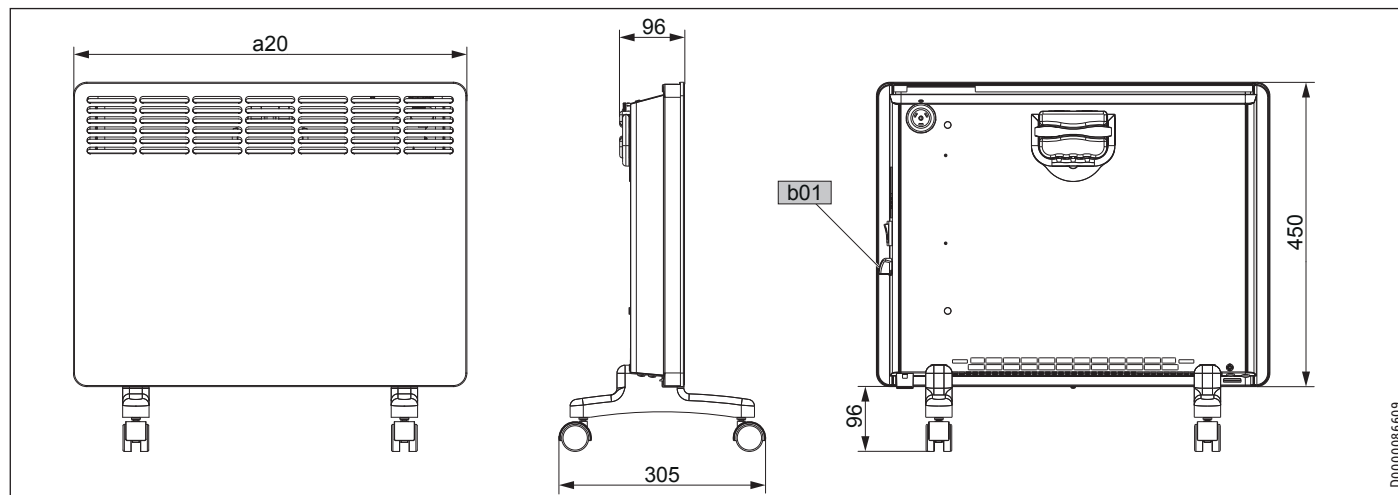
Lors de la première mise en service ou suite à un arrêt de fonctionnement prolongé, des odeurs peuvent se dégager temporairement.

11. Dépannage

En cas de détérioration ou pour le remplacement du câble d'alimentation, veuillez n'utiliser que des pièces de rechange d'origine et faire appel à un professionnel agréé par le fabricant.

12. Données techniques

12.1 Cotes et raccordements



				CWM 750 M-F	CWM 1000 M-F	CWM 1500 M-F	CWM 2000 M-F	CWM 2500 M-F	CWM 3000 M-F
a20	Appareil	Largeur	mm	426	426	582	738	894	1050
b01	Passage des câbles électriques								

12.2 Indications relatives à la consommation énergétique

Les caractéristiques du produit sont conformes aux prescriptions de la directive UE sur l'écoconception applicable aux produits liés à l'énergie (ErP).

Informations produit sur les dispositifs de chauffage décentralisés électriques au sens du règlement (UE) 2015/1188

		CWM 750 M-F	CWM 1000 M-F	CWM 1500 M-F	CWM 2000 M-F	CWM 2500 M-F	CWM 3000 M-F
Fabricant		204452 STIEBEL ELTRON	204453 STIEBEL ELTRON	204454 STIEBEL ELTRON	204455 STIEBEL ELTRON	204456 STIEBEL ELTRON	204457 STIEBEL ELTRON
Puissance calorifique							
Puissance thermique nominale P_{nom}	kW	0,8	1,0	1,5	2,0	2,5	3,0
Puissance thermique minimale (indicative) P_{min}	kW	0,0	0,0	0,0	0,0	0,0	0,0
Puissance thermique maximale en continu $P_{max,c}$	kW	0,8	1,0	1,5	2,0	2,5	3,0
Consommation d'électricité auxiliaire							
À puissance thermique nominale $e_{l,max}$	kW	0,000	0,000	0,000	0,000	0,000	0,000
À puissance thermique minimale $e_{l,min}$	kW	0,000	0,000	0,000	0,000	0,000	0,000
En mode veille $e_{l,SB}$	kW	0,000	0,000	0,000	0,000	0,000	0,000
Type de contrôle de la puissance thermique/de la température ambiante							
Contrôle de la puissance thermique à un palier, pas de contrôle de la température ambiante		-	-	-	-	-	-
Contrôle à deux ou plusieurs paliers manuels, pas de contrôle de la température ambiante		-	-	-	-	-	-
Contrôle de la température ambiante par thermostat mécanique		x	x	x	x	x	x
Contrôle électronique de la température ambiante		-	-	-	-	-	-
Contrôle électronique de la température ambiante et programmateur journalier		-	-	-	-	-	-
Contrôle électronique de la température ambiante et programmateur hebdomadaire		-	-	-	-	-	-
Autres options de contrôle							
Contrôle de la température ambiante avec détection de présence		-	-	-	-	-	-
Contrôle de la température ambiante avec détection de fenêtre ouverte		-	-	-	-	-	-
Avec option de commande à distance		-	-	-	-	-	-
Avec contrôle adaptatif de l'activation		-	-	-	-	-	-
Avec limitation de la durée d'activation		-	-	-	-	-	-
Avec capteur à globe noir		-	-	-	-	-	-

Données techniques

12.3 Tableau des données

		CWM 750 M-F	CWM 1000 M-F	CWM 1500 M-F	CWM 2000 M-F	CWM 2500 M-F	CWM 3000 M-F
		204452	204453	204454	204455	204456	204457
Données électriques							
Puissance raccordée	W	750	1000	1500	2000	2500	3000
Raccordement secteur		1/N/PE ~ 230 V	1/N/PE ~ 230 V	1/N/PE ~ 230 V	1/N/PE ~ 230 V	1/N/PE ~ 230 V	1/N/PE ~ 230 V
Courant nominal	A	3,3	4,3	6,5	8,7	10,9	13,0
Fréquence	Hz	50/-	50/-	50/-	50/-	50/-	50/-
Données énergétiques							
Efficacité énergétique saisonnière pour le chauffage des locaux η_s	%	36	36	36	36	36	36
Dimensions							
Hauteur	mm	450	450	450	450	450	450
Hauteur, pieds à roulettes inclus	mm	546	546	546	546	546	546
Largeur	mm	426	426	582	738	894	1050
Profondeur	mm	96	96	96	96	96	96
Profondeur, pieds à roulettes inclus	mm	305	305	305	305	305	305
Longueur du câble de raccordement	m	1,5	1,5	1,5	1,5	1,5	1,5
Poids							
Poids	kg	5,0	5,0	6,5	7,6	9,0	10,3
Versions							
Position hors gel	°C	7	7	7	7	7	7
Version		Appareil sur socle	Appareil sur socle	Appareil sur socle	Appareil sur socle	Appareil sur socle	Appareil sur socle
Indice de protection (IP)		IP 24	IP 24	IP 24	IP 24	IP 24	IP 24
Classe de protection		I	I	I	I	I	I
Couleur		Blanc alpin	Blanc alpin	Blanc alpin	Blanc alpin	Blanc alpin	Blanc alpin
Valeurs							
Plage de réglage	°C	5 - 35	5 - 35	5 - 35	5 - 35	5 - 35	5 - 35

Garantie

Les conditions de garantie de nos sociétés allemandes ne s'appliquent pas aux appareils achetés hors d'Allemagne. Au contraire, c'est la filiale chargée de la distribution de nos produits dans le pays qui est seule habilitée à accorder une garantie. Une telle garantie ne pourra cependant être accordée que si la filiale a publié ses propres conditions de garantie. Il ne sera accordé aucune garantie par ailleurs.

Nous n'accordons aucune garantie pour les appareils achetés dans des pays où aucune filiale de notre société ne distribue nos produits. D'éventuelles garanties accordées par l'importateur restent inchangées.

Environnement et recyclage

Merci de contribuer à la préservation de notre environnement. Après usage, procédez à l'élimination des matériaux conformément à la réglementation nationale.

BIJZONDERE INFO

BEDIENING

1. Algemene aanwijzingen	29
1.1 Veiligheidsaanwijzingen	29
1.2 Andere aandachtspunten in deze documentatie	29
1.3 Info op het toestel	29
1.4 Meeteenheden	29
2. Veiligheid	29
2.1 Reglementair gebruik	29
2.2 Algemene veiligheidsaanwijzingen	30
2.3 Keurmerk	30
3. Toestelbeschrijving	30
3.1 Kantelbescherming	30
4. Bediening	31
4.1 Het toestel in- en uitschakelen	31
4.2 Kamertemperatuur instellen	31
4.3 Vorstbescherming	31
5. Reiniging, verzorging en onderhoud	32
6. Problemen verhelpen	32

INSTALLATIE

7. Veiligheid	32
7.1 Algemene veiligheidsaanwijzingen	32
7.2 Voorschriften, normen en bepalingen	32
8. Toestelbeschrijving	32
8.1 Leveringsomvang	32
9. Montage	32
9.1 Minimumafstanden	32
9.2 Montageplaats	33
9.3 Voeten monteren	33
9.4 Transport	33
9.5 Elektrische aansluiting	33
10. Ingebruikname	33
11. Storingen verhelpen	33
12. Technische gegevens	34
12.1 Afmetingen en aansluitingen	34
12.2 Gegevens over het energieverbruik	34
12.3 Gegevenstabel	35

GARANTIE

MILIEU EN RECYCLING

BIJZONDERE INFO

- Houd kinderen jonger dan 3 jaar uit de buurt van het toestel, wanneer er niet voortdurend toezicht is.
- Het toestel kan door kinderen van 3 tot 7 jaar worden in- en uitgeschakeld, wanneer er toezicht op hen gehouden wordt, of wanneer ze met betrekking tot het veilige gebruik van het toestel zijn geïnstrueerd en de gevaren die daaruit ontstaan, hebben begrepen. Voorwaarde hiervoor is dat het toestel is gemonteerd, zoals beschreven. Kinderen van 3 tot 7 jaar mogen de stekker niet in het stopcontact steken en mogen het toestel niet regelen.
- Het toestel kan door kinderen vanaf 8 jaar, alsmede door personen met fysieke, zintuiglijke of geestelijke beperkingen of met een gebrek aan ervaring en kennis worden gebruikt, wanneer er toezicht op hen wordt gehouden, of wanneer ze met betrekking tot het veilige gebruik van het toestel zijn geïnstrueerd en de gevaren die daaruit ontstaan, hebben begrepen.
- Kinderen mogen niet met het toestel spelen. Kinderen mogen zonder toezicht het toestel niet reinigen noch gebruikersonderhoudstaken uitvoeren.
- Delen van het toestel kunnen zeer heet worden en verbrandingen veroorzaken. Wanneer er kinderen en hulpbehoevenden aanwezig zijn, is extra voorzichtigheid geboden.
- Dek het toestel niet af om oververhitting van het toestel te vermijden.
- Plaats het toestel niet direct onder een muurstopcontact.
- Gebruik het toestel niet in de onmiddellijke omgeving van een bad, een douche of een zwembad.
- De stroomkabel mag bij beschadiging of vervanging alleen worden vervangen door een origineel onderdeel en door een installateur die daartoe door de fabrikant is gemachtigd.

BEDIENING

1. Algemene aanwijzingen



Info

Lees deze handleiding voor gebruik zorgvuldig door en bewaar deze. Overhandig de handleiding eventueel aan een volgende gebruiker.

1.1 Veiligheidsaanwijzingen

1.1.1 Opbouw van veiligheidsaanwijzingen



TREFWOORD Soort gevaar
Hier worden de mogelijke gevolgen vermeld, wanneer de veiligheidsaanwijzingen worden genegeerd.
► Hier staan maatregelen om gevaren te voorkomen.

1.1.2 Symbolen, soort gevaar

Symbool	Soort gevaar
	Letsel
	Elektrische schok
	Verbranding (Verbranding, verschroeïng)

1.1.3 Trefwoorden

TREFWOORD	Betekenis
GEVAAR	Aanwijzingen die leiden tot zwaar letsel of overlijden, wanneer deze niet in acht worden genomen.
WAARSCHUWING	Aanwijzingen die kunnen leiden tot zwaar letsel of overlijden, wanneer deze niet in acht worden genomen.
VOORZICHTIG	Aanwijzingen die kunnen leiden tot middelmatig zwaar of licht letsel, wanneer deze niet in acht worden genomen.

1.2 Andere aandachtspunten in deze documentatie



Info

Algemene aanwijzingen worden aangeduid met het hier-naast afgebeelde symbool.
► Lees de aanwijzingsteksten grondig door.

Symbool	Betekenis
	Materiële schade (Toestel-, gevolg-, milieuschade)
	Het toestel afdanken

► Dit symbool geeft aan dat u iets moet doen. De vereiste handelingen worden stap voor stap beschreven.

1.3 Info op het toestel

Symbool	Betekenis
	Toestel niet afdekken

1.4 Meeteenheden



Info

Tenzij anders vermeld, worden alle afmetingen in millimeter aangegeven.

2. Veiligheid

2.1 Reglementair gebruik

Het toestel is bestemd voor het verwarmen van ruimten.

Het toestel is bestemd voor gebruik in een huishoudelijke omgeving. Het kan op een veilige manier worden bediend door ongeschoolde personen. Het toestel kan ook buiten het huishouden worden gebruikt, bijv. in een klein bedrijf, voor zover het op dezelfde wijze wordt gebruikt.

Elk ander gebruik dat verder gaat dan wat hier wordt omschreven, geldt als niet reglementair. Onder reglementair gebruik valt ook het in acht nemen van deze handleiding alsmede de handleidingen voor het gebruikte toebehoren.

2.2 Algemene veiligheidsaanwijzingen



WAARSCHUWING letsel

- Houd kinderen jonger dan 3 jaar uit de buurt van het toestel, wanneer er niet voortdurend toezicht is.
- Het toestel kan door kinderen van 3 tot 7 jaar worden in- en uitgeschakeld, wanneer er toezicht op hen gehouden wordt, of wanneer ze met betrekking tot het veilige gebruik van het toestel zijn geïnstrueerd en de gevaren die daaruit ontstaan, hebben begrepen. Voorwaarde hiervoor is dat het toestel is gemonteerd, zoals beschreven. Kinderen van 3 tot 7 jaar mogen de stekker niet in het stopcontact steken en mogen het toestel niet regelen.
- Het toestel kan door kinderen vanaf 8 jaar, alsmede door personen met fysieke, zintuiglijke of geestelijke beperkingen of met een gebrek aan ervaring en kennis worden gebruikt, wanneer er toezicht op hen wordt gehouden, of wanneer ze met betrekking tot het veilige gebruik van het toestel zijn geïnstrueerd en de gevaren die daaruit ontstaan, hebben begrepen.
- Kinderen mogen niet met het toestel spelen. Kinderen mogen zonder toezicht het toestel niet reinigen noch gebruikersonderhoudstaken uitvoeren.



WAARSCHUWING letsel

In gesloten ruimtes kunnen snel hoge temperaturen ontstaan. Wanneer het toestel in een kleine ruimte in werking wordt gesteld en de daar aanwezige personen niet zelfstandig het toestel kunnen regelen of de ruimte kunnen verlaten, moet worden gezorgd voor voortdurend toezicht.



WAARSCHUWING verbranding

Gebruik het toestel niet ...

- Wanneer de afstand tot nabijgelegen voorwerpen of overige brandbare materialen kleiner is dan de minimaal voorgeschreven afstand.
- In ruimtes waar door chemicaliën, stof, gassen of dampen gevaar voor brand of explosies bestaat. Ventilatie van de ruimte voldoende voordat deze wordt verwarmd.
- In de onmiddellijke omgeving van leidingen of containers met brandbare of explosieve stoffen.
- Wanneer een toestelmodule is beschadigd, het toestel is gevallen of er reeds een storing is.



WAARSCHUWING verbranding

- Leg geen brandbare, ontvlambare of warmte-isolerende voorwerpen of stoffen op het toestel of in de onmiddellijke omgeving van het toestel.
- Let erop dat luchttoevoer en -afvoer niet worden geblokkeerd.



VOORZICHTIG verbranding

Delen van het toestel kunnen zeer heet worden en verbrandingen veroorzaken. Wanneer er kinderen en hulpbehoevenden aanwezig zijn, is extra voorzichtigheid geboden.



WAARSCHUWING elektrische schok

- Raak geen onderdelen aan die onder spanning staan.
- Bedien het toestel niet met natte handen.



WAARSCHUWING oververhitting

Dek het toestel niet af om oververhitting van het toestel te vermijden.



Materiële schade

- Bedek de netaansluitkabel niet met een tapijt of looper.
- Zorg ervoor dat de netaansluitkabel niet in de weg ligt en dat niemand erover kan struikelen en het toestel kan doen omvallen.
- Gebruik bij voorkeur geen verlengkabels. Gebruik, indien nodig, alleen een goedgekeurde, onbeschadigde verlengkabel met voldoende capaciteit.
- Plaats het toestel op een vaste ondergrond. Bij een zachte ondergrond kan het toestel omkantelen of kunnen de ventilatieopeningen worden geblokkeerd.
- Trek de stekker niet aan de netaansluitkabel uit het stopcontact. Verschuif of draag het toestel nooit door aan de aansluitkabel te trekken.
- Let erop dat de aansluitkabel niet tegen het toestel ligt.
- Trek de netaansluitkabel niet over scherpe randen.
- Gebruik het toestel niet als trapje.

2.3 Keurmerk

Zie het typeplaatje op het toestel.

3. Toestelbeschrijving

Het toestel is een elektrisch direct verwarmingstoestel.

Het toestel is geschikt als seizoens- en bijverwarming voor kleine ruimtes, zoals een gastenkamer en hobbyruimte.

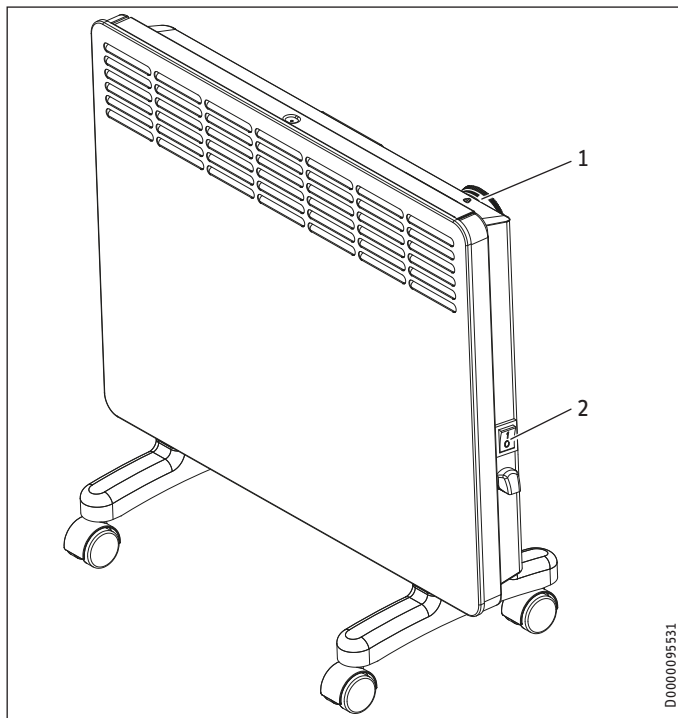
De lucht in het toestel wordt door een verwarmingselement verwarmd en treedt via natuurlijke convectie aan de bovenzijde door de luchtafvoer naar buiten. Door de luchttoevoer aan de onderzijde van het toestel stroomt koele lucht het toestel in.

3.1 Kantelbescherming

Ter voorkoming van brandgevaar is het toestel uitgerust met een automatische kantelbescherming.

Wanneer het toestel naar voren of naar achteren kantelt, wordt het automatisch uitgeschakeld. Wanneer het toestel weer rechtop wordt gezet, wordt het automatisch weer ingeschakeld.

4. Bediening



- 1 Temperatuurinstelknop
- 2 Netschakelaar

4.1 Het toestel in- en uitschakelen



Info

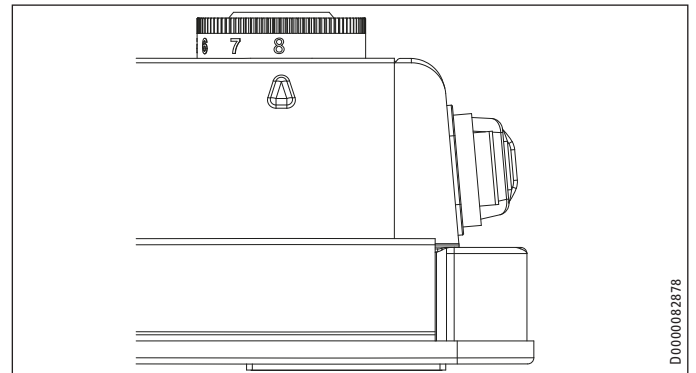
Bij de eerste ingebruikname, evenals na een langere stilstandtijd is het mogelijk dat er kortstondig iets gaat ruiken.

Na de montage van de voeten en de elektrische aansluiting met de netstekker is het toestel bedrijfsklaar.

- ▶ Schakel het toestel in of uit door de netschakelaar aan de rechterzijde van het toestel te bedienen.
- ▶ Wanneer het toestel gedurende lange tijd niet wordt gebruikt (bijv. tijdens de zomermaanden), schakelt u het toestel uit.

4.2 Kamertemperatuur instellen

- ▶ Stel de gewenste kamertemperatuur in met de temperatuurinstelknop (instelbereik zie hoofdstuk "Technische gegevens/gegevenstabel").



Wanneer de ingestelde kamertemperatuur is bereikt, wordt deze temperatuur aangehouden door af en toe te verwarmen. Het verwarmingsvermogen van het toestel moet minstens overeenkomen met de benodigde warmtebehoefte van de ruimte.

Wanneer er meerdere toestellen in een ruimte zijn opgesteld, kan de ingestelde temperatuur op elk toestel verschillend zijn.



Info

Het toestel moet bij open vensters worden uitgeschakeld om een te hoog stroomverbruik te voorkomen.

4.3 Vorstbescherming



- ▶ Draai de temperatuurinstelknop naar het vorstsymbool.

In deze stand verwarmt het toestel automatisch, wanneer de kamertemperatuur onder de vorstbeschermingstemperatuur daalt (vorstbeschermingstemperatuur zie hoofdstuk "Technische gegevens/gegevenstabel").

5. Reiniging, verzorging en onderhoud

Het toestel bevat geen onderdelen die door de gebruiker moeten worden onderhouden.



Materiële schade

- Spuit geen reinigingsspray in de luchtspleten.
- Let erop dat er geen vocht binnendringt in het toestel.

- Als er een lichte, bruinachtige verkleuring optreedt op de behuizing van het toestel, veegt u deze met een vochtige doek af.
- Reinig het toestel in afgekoelde toestand met gebruikelijke onderhoudsmiddelen. Vermijd schurende en bijtende onderhoudsmiddelen.



Info

Het is aan te bevelen tijdens regelmatige onderhoudsbeurten ook de controle- en regelinrichtingen te laten controleren.

- ▶ Laat de veiligheids-, controle- en regelinrichtingen uiterlijk 10 jaar na de eerste ingebruikname controleren door een installateur.

6. Problemen verhelpen

Probleem	Oorzaak	Oplissing
De ruimte wordt niet warm genoeg. Het toestel wordt niet warm.	De temperatuur is te laag ingesteld op het toestel.	Controleer de ingestelde kamertemperatuur. Regel eventueel bij.
	Ontbrekende voeding.	Controleer de stand van de netschakelaar, de FI-aardschakelaar en de zekering van de huisinstallatie.
De ruimte wordt niet warm genoeg, hoewel het toestel warm wordt.	Oververhitting. De veiligheidstemperatuurbegrenzer begrenst het verwarmingsvermogen. De warmtebehoefte van de ruimte is groter dan het vermogen van het toestel.	Verhelp de oorzaak (vuil of hindernissen bij de luchtaanvoer of luchtafvoer). Let op de minimumafstanden! Verhelp de warmteverliezen (sluit vensters en deuren). Vermijd continue ventilatie.)
De ruimte wordt te warm.	De temperatuur is te hoog ingesteld op het toestel.	Controleer de ingestelde kamertemperatuur. Regel eventueel bij.

Waarschuw de installateur, wanneer u de oorzaak niet zelf kunt verhelpen. Hij kan u sneller en beter helpen, als u hem het nummer op het typeplaatje doorgeeft (000000-0000-000000).

INSTALLATIE

7. Veiligheid

Onderhoud en reparatie van het toestel mogen alleen worden uitgevoerd door een gekwalificeerde vakman.

7.1 Algemene veiligheidsaanwijzingen

Wij waarborgen de goede werking en de bedrijfszekerheid uitsluitend bij gebruik van origineel toebehoren en originele reserveonderdelen voor het toestel.



WAARSCHUWING elektrische schok

Gebruik het toestel niet in de onmiddellijke omgeving van een bad, een douche of een zwembad.



VOORZICHTIG verbranding

Houd de minimale afstanden tot nabijgelegen oppervlakken aan.



Materiële schade

Let erop dat de aansluitkabel niet in contact komt met de onderdelen van het toestel.

7.2 Voorschriften, normen en bepalingen



Info

Neem alle nationale en regionale voorschriften en bepalingen in acht.

8. Toestelbeschrijving

8.1 Leveringsomvang

Bij het toestel wordt het volgende geleverd:

- Voeten

9. Montage

9.1 Minimumafstanden

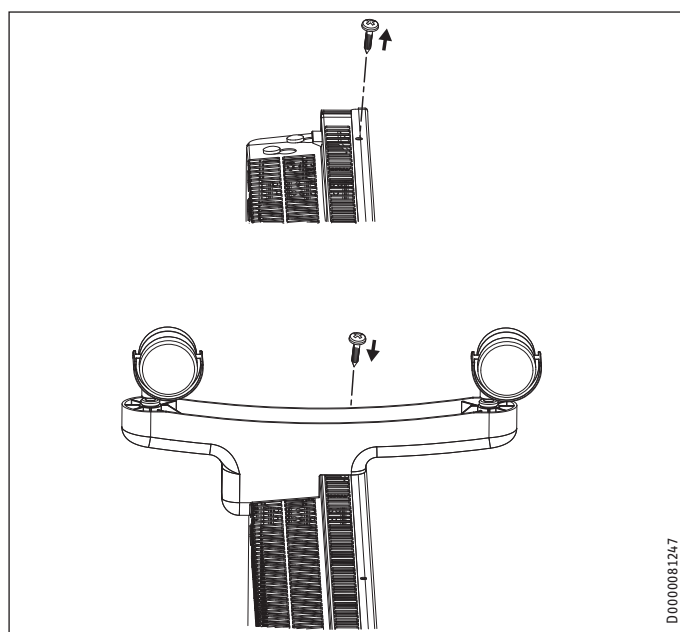
De afstand tussen het toestel en brandbare materialen (bijv. gordijnen), wanden en aangrenzende oppervlakken moet ten minste 90 cm bedragen.

9.2 Montageplaats

- Gebruik het toestel niet op hoogpolig tapijt.
- Gebruik het toestel niet op een instabiele of oneffen ondergrond.
- Let erop dat het stopcontact vrij toegankelijk is, terwijl het toestel is aangesloten.
- Plaats het toestel niet direct onder een muurstopcontact.
- Gebruik het toestel niet in de openlucht.

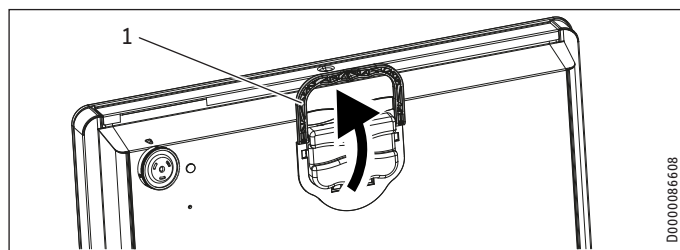
9.3 Voeten monteren

Het toestel mag niet worden opgesteld zonder de meegeleverde voeten.



- Verwijder alleen de beide buitenste schroeven links en rechts onderaan het toestel.
- Plaats de voeten onderaan het toestel telkens op een manier, zodat deze achter in het toestel in de uitsparing passen.
- Schroef de voeten met de schroeven vast.

9.4 Transport



1 Draaggreep

Dankzij vier wieltjes en een draaggreep kan het toestel gemakkelijk worden getransporteerd.

- Klap de draaggreep aan de achterzijde van het toestel omhoog.

9.5 Elektrische aansluiting



WAARSCHUWING elektrische schok

- Voer alle werkzaamheden voor elektriciteitsaansluitingen en montage uit conform de voorschriften.
- Installatie met een vaste elektrische aansluitkabel is niet toegestaan.



Info

- Houd rekening met de specificaties op het typeplaatje. De aangegeven spanning moet overeenkomen met de netspanning.
- Let erop dat ter plaatse de diameter van de toevoering voldoende is.

Het toestel wordt stekkerklaar geleverd.

- Steek de netstekker van het toestel in een geschikt geaard stopcontact.

10. Ingebruikname

- Om het toestel in gebruik te nemen, steekt u de netstekker van het toestel in een geschikt geaard stopcontact en schakelt u het toestel in door de netschakelaar te bedienen.



Info

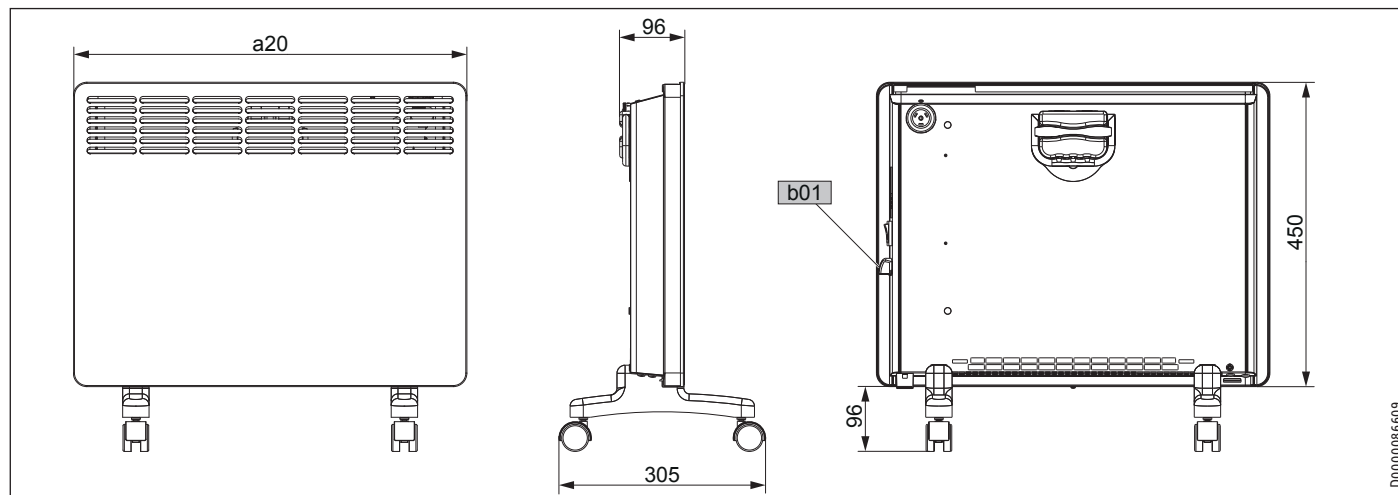
Bij de eerste ingebruikname, evenals na een langere stilstandtijd is het mogelijk dat er kortstondig iets gaat ruiken.

11. Storingen verhelpen

De stroomkabel mag bij beschadiging of vervanging alleen worden vervangen door een origineel onderdeel en door een installateur die daartoe door de fabrikant is gemachtigd.

12. Technische gegevens

12.1 Afmetingen en aansluitingen



			CWM 750 M-F	CWM 1000 M-F	CWM 1500 M-F	CWM 2000 M-F	CWM 2500 M-F	CWM 3000 M-F	
a20	Toestel	Breedte	mm	426	426	582	738	894	1050
b01	Doorvoer elektr. kabels								

12.2 Gegevens over het energieverbruik

De productgegevens komen overeen met de EU-verordeningen betreffende de richtlijn voor milieuvriendelijke vormgeving van energiereleerde producten (ErP).

Productinformatie bij elektrische toestellen voor lokale ruimteverwarming volgens verordening (EU) 2015/1188

		CWM 750 M-F	CWM 1000 M-F	CWM 1500 M-F	CWM 2000 M-F	CWM 2500 M-F	CWM 3000 M-F
		204452	204453	204454	204455	204456	204457
Fabrikant		STIEBEL ELTRON	STIEBEL ELTRON	STIEBEL ELTRON	STIEBEL ELTRON	STIEBEL ELTRON	STIEBEL ELTRON
Warmtevermogen							
Nominaal warmtevermogen P_{nom}	kW	0,8	1,0	1,5	2,0	2,5	3,0
Minimaal warmtevermogen (richtwaarde) P_{min}	kW	0,0	0,0	0,0	0,0	0,0	0,0
Maximaal continu warmtevermogen $P_{max,c}$	kW	0,8	1,0	1,5	2,0	2,5	3,0
Hulpstroomverbruik							
Bij nominaal warmtevermogen $e_{l,max}$	kW	0,000	0,000	0,000	0,000	0,000	0,000
Bij minimaal warmtevermogen $e_{l,min}$	kW	0,000	0,000	0,000	0,000	0,000	0,000
In stand-bystand $e_{l,SB}$	kW	0,000	0,000	0,000	0,000	0,000	0,000
Soort warmtevermogen/kamertemperatuurcontrole							
Eentraps-warmtevermogen, geen kamertemperatuurcontrole		-	-	-	-	-	-
Twee of meer handmatig instelbare trappen, geen kamertemperatuurcontrole		-	-	-	-	-	-
Kamertemperatuurcontrole met mechanische thermostaat		x	x	x	x	x	x
Met elektronische kamertemperatuurcontrole		-	-	-	-	-	-
Elektronische kamertemperatuurcontrole en dagtijdbegrenzing		-	-	-	-	-	-
Elektronische kamertemperatuurcontrole en weekdagregeling		-	-	-	-	-	-
Andere regelopties							
Kamertemperatuurcontrole met aanwezigheidsherkenning		-	-	-	-	-	-
Kamertemperatuurcontrole met herkenning van open vensters		-	-	-	-	-	-
Met afstandsbedieningsoptie		-	-	-	-	-	-
Met adaptieve regeling van het verwarmingsbegin		-	-	-	-	-	-
Met werkingstijdbegrenzing		-	-	-	-	-	-
Met zwarte-kogelsensor		-	-	-	-	-	-

Technische gegevens

12.3 Gegevenstabel

		CWM 750 M-F	CWM 1000 M-F	CWM 1500 M-F	CWM 2000 M-F	CWM 2500 M-F	CWM 3000 M-F
		204452	204453	204454	204455	204456	204457
Elektrische gegevens							
Aansluitvermogen	W	750	1000	1500	2000	2500	3000
Netaansluiting		1/N/PE ~ 230 V	1/N/PE ~ 230 V	1/N/PE ~ 230 V	1/N/PE ~ 230 V	1/N/PE ~ 230 V	1/N/PE ~ 230 V
Nominale stroom	A	3,3	4,3	6,5	8,7	10,9	13,0
Frequentie	Hz	50/-	50/-	50/-	50/-	50/-	50/-
Energiegegevens							
Jaarrendement elektrische verwarming η_s	%	36	36	36	36	36	36
Afmetingen							
Hoogte	mm	450	450	450	450	450	450
Hoogte inclusief voeten met wieltjes	mm	546	546	546	546	546	546
Breedte	mm	426	426	582	738	894	1050
Diepte	mm	96	96	96	96	96	96
Diepte inclusief voeten met wieltjes	mm	305	305	305	305	305	305
Lengte aansluitkabel	m	1,5	1,5	1,5	1,5	1,5	1,5
Gewichten							
Gewicht	kg	5,0	5,0	6,5	7,6	9,0	10,3
Uitvoeringen							
Vorstbeschermingsstand	°C	7	7	7	7	7	7
Uitvoering		Staannd toestel	Staannd toestel	Staannd toestel	Staannd toestel	Staannd toestel	Staannd toestel
Beschermingsgraad (IP)		IP 24	IP 24	IP 24	IP 24	IP 24	IP 24
Beveiligingsklasse		I	I	I	I	I	I
Kleur		alpinewit	alpinewit	alpinewit	alpinewit	alpinewit	alpinewit
Waarden							
Instelbereik	°C	5 - 35	5 - 35	5 - 35	5 - 35	5 - 35	5 - 35

Garantie

Voor toestellen die buiten Duitsland zijn gekocht, gelden de garantievoorwaarden van onze Duitse ondernemingen niet. Bovendien kan in landen waar één van onze dochtermaatschappijen verantwoordelijk is voor de verkoop van onze producten, alleen garantie worden verleend door deze dochtermaatschappij. Een dergelijk garantie wordt alleen verstrekt, wanneer de dochtermaatschappij eigen garantievoorwaarden heeft gepubliceerd. In andere situaties wordt er geen garantie verleend.

Voor toestellen die in landen worden gekocht waar wij geen dochtermaatschappijen hebben die onze producten verkopen, verlenen wij geen garantie. Een eventueel door de importeur verzekerde garantie blijft onverminderd van kracht.

Milieu en recycling

Wij verzoeken u ons te helpen ons milieu te beschermen. Doe de materialen na het gebruik weg overeenkomstig de nationale voorschriften.

ZVLÁŠTNÍ POKYNY

OBSLUHA

1.	Všeobecné pokyny	37
1.1	Bezpečnostní pokyny	37
1.2	Jiné symboly použité v této dokumentaci	37
1.3	Upozornění na přístroje	37
1.4	Měrné jednotky	37
2.	Zabezpečení	37
2.1	Použití v souladu s určením	37
2.2	Všeobecné bezpečnostní pokyny	38
2.3	Kontrolní značka	38
3.	Popis přístroje	38
3.1	Ochrana proti převržení	38
4.	Obsluha	39
4.1	Zapnutí a vypnutí přístroje	39
4.2	Nastavení pokojové teploty	39
4.3	Ochrana před mrazem	39
5.	Čištění, péče a údržba	40
6.	Odstranění problémů	40

INSTALACE

7.	Zabezpečení	40
7.1	Všeobecné bezpečnostní pokyny	40
7.2	Předpisy, normy a ustanovení	40
8.	Popis přístroje	40
8.1	Rozsah dodávky	40
9.	Montáž	40
9.1	Minimální vzdálenosti	40
9.2	Místo instalace	41
9.3	Montáž nožek	41
9.4	Přeprava	41
9.5	Připojení elektrického napájení	41
10.	Uvedení do provozu	41
11.	Odstraňování poruch	41
12.	Technické údaje	42
12.1	Rozměry a přípojky	42
12.2	Údaje ke spotřebě energie	42
12.3	Tabulka údajů	43

ZÁRUKA


ŽIVOTNÍ PROSTŘEDÍ A RECYKLACE

ZVLÁŠTNÍ POKYNY

- Děti do 3 let udržujte v dostatečné vzdálenosti od přístroje, pokud není zajištěn stálý dohled.
- Děti ve věku 3 až 7 let smějí přístroj zapínat a vypínat, jsou-li pod dohledem nebo byly poučeny o bezpečném použití přístroje a pochopily z něho vyplývající rizika. Předpokladem k tomu je, aby montáž přístroje byla provedena podle popisu. Děti ve věku 3 až 7 let nesmějí zasouvat zástrčku do zásuvky a přístroj regulovat.
- Přístroj smí používat děti od 8 let a osoby se sníženými fyzickými, sensorickými nebo mentálními schopnostmi nebo s nedostatkem zkušeností a znalostí pouze pod dozorem nebo po poučení o bezpečném používání přístroje, a poté, co porozuměly nebezpečí, které z jeho používání plyne.
- Nenechávejte děti, aby si s přístrojem hrály. Čištění a uživatelskou údržbu nesmějí provádět děti bez dozoru.
- Části přístroje mohou být velmi horké a způsobit popáleniny. Jsou-li přítomny děti a osoby vyžadující ochranu, je nutná zvláštní opatrnost.
- Aby se zabránilo přehřátí přístroje, nezakrývejte jej.
- Přístroj neumísťujte přímo pod zásuvku.
- Neprovozujte přístroj v bezprostřední blízkosti koupelnové vany, sprchy nebo plaveckého bazénu.
- Přívodní kabel smí při poškození nebo při výměně nahradit originálním náhradním dílem pouze odborník s oprávněním výrobce.


OBSLUHA

1. Všeobecné pokyny




 **Upozornění**
Před použitím přístroje si pozorně přečtěte tento návod a pečlivě jej uschovejte.
Případně předejte návod dalšímu uživateli.

1.1 Bezpečnostní pokyny

1.1.1 Struktura bezpečnostních pokynů

 **VAROVNÉ UPOZORNĚNÍ Druh nebezpečí**
Zde jsou uvedeny možné následky nedodržení bezpečnostních pokynů.
▶ Zde jsou uvedena opatření k odvrácení nebezpečí.


1.1.2 Symboly, druh nebezpečí



Symbol	Druh nebezpečí
	Úraz
	Úraz elektrickým proudem
	Popálení (popálení, opaření)

1.1.3 Varovná upozornění

VAROVNÉ UPOZORNĚNÍ	Význam
NEBEZPEČÍ	Pokyny, jejichž nedodržení má za následek vážné nebo smrtelné úrazy.
VÝSTRAHA	Pokyny, jejichž nedodržení může mít za následek vážné nebo smrtelné úrazy.
POZOR	Pokyny, jejichž nedodržení může mít za následek středně vážné nebo lehké úrazy.


1.2 Jiné symboly použité v této dokumentaci

 **Upozornění**
Všeobecné pokyny jsou označeny symbolem zobrazeným vedle.
▶ Texty upozornění čtěte pečlivě.


Symbol	Význam
	Věcné škody (poškození přístroje, následné škody, poškození životního prostředí)
	Likvidace přístroje

▶ Tento symbol vás vyzývá k určitému jednání. Potřebné úkony jsou popsány po jednotlivých krocích.

1.3 Upozornění na přístroji

Symbol	Význam
	Nezakrývejte přístroj

1.4 Měrné jednotky

 **Upozornění**
Pokud není uvedeno jinak, jsou všechny rozměry uvedeny v milimetrech.

2. Zabezpečení

2.1 Použití v souladu s určením

Přístroj je určen k vytápění místností.

Přístroj je určen k použití v domácnostech. Mohou jej tedy bezpečně obsluhovat neškolené osoby. Lze jej používat i mimo domácnosti, např. v drobném průmyslu, pokud je provozován stejným způsobem jako v domácnostech.

Jiné použití nebo použití nad rámec daného rozsahu je považováno za použití v rozporu s určením. K použití v souladu s určením patří také dodržování tohoto návodu a návodů k používanému příslušenství.

2.2 Všeobecné bezpečnostní pokyny



VÝSTRAHA úraz

- Děti do 3 let udržujte v dostatečné vzdálenosti od přístroje, pokud není zajištěn stálý dohled.
- Děti ve věku 3 až 7 let smějí přístroj zapínat a vypínat, jsou-li pod dohledem nebo byly poučeny o bezpečném použití přístroje a pochopily z něho vyplývající rizika. Předpokladem k tomu je, aby montáž přístroje byla provedena podle popisu. Děti ve věku 3 až 7 let nesmějí zasouvat zástrčku do zásuvky a přístroj regulovat.
- Přístroj smí používat děti od 8 let a osoby se sníženými fyzickými, sensorickými nebo mentálními schopnostmi nebo s nedostatkem zkušeností a znalostí pouze pod dozorem nebo po poučení o bezpečném používání přístroje, a poté, co porozuměly nebezpečí, které z jeho používání plyne.
- Nenechávejte děti, aby si s přístrojem hrály. Čištění a uživatelskou údržbu nesmějí provádět děti bez dozoru.



VÝSTRAHA úraz

V uzavřených prostorách se mohou rychle vyskytnout vysoké teploty. Pokud je přístroj provozován v malých místnostech a osoby, které se v nich nacházejí, nemohou přístroj samostatně regulovat nebo místnost opustit, zajistěte neustálou kontrolu.



VÝSTRAHA popálení

Nepoužívejte přístroj...

- pokud nejsou dosaženy minimální vzdálenosti od ploch přilehlých předmětů nebo jiných hořlavých materiálů;
- v místnostech s nebezpečím požáru nebo exploze v důsledku výskytu chemikálií, prachu, plynů nebo výparů; před zahájením vytápění místnost dostatečně vyvětrejte;
- v bezprostřední blízkosti potrubí nebo nádob, které obsahují nebo rozvádějí hořlavé nebo výbušné látky;
- pokud je některá část přístroje poškozena, přístroj upadl nebo pokud je přístroj vadný.



VÝSTRAHA popálení

- Na přístroj ani do jeho bezprostřední blízkosti nepokládejte žádné hořlavé, vznětlivé nebo tepelně izolační materiály nebo předměty.
- Dbejte na to, aby nebyl blokován vstup a výstup vzduchu.



POZOR popálení

Části přístroje mohou být velmi horké a způsobit popáleniny. Jsou-li přítomny děti a osoby vyžadující ochranu, je nutná zvláštní opatrnost.



VÝSTRAHA elektrický proud

- Nedotýkejte se součástí, které jsou pod napětím.
- Neobsluhujte přístroj, máte-li mokré ruce.



VÝSTRAHA – přehřátí

Aby se zabránilo přehřátí přístroje, nezakrývejte jej.



Věcné škody

- Nezakrývejte přívodní kabel kobercem nebo běhounem.
- Zajistěte, aby přívodní kabel neležel v cestě a nikdo o něj nemohl zakopnout a přístroj tím převrátit.
- Pokud možno nepoužívejte prodlužovací kabely. Pokud je to nutné, používejte pouze přezkoušené a nepoškozené prodlužující kabely, které odpovídají příkonu.
- Umístěte přístroj na pevnou podložku. Použití měkkých podložek může vést k převržení přístroje nebo k zakrytí vzduchových otvorů.
- Vytáhněte síťovou zástrčku přívodního kabelu ze zásuvky. Nepřemisťujte ani nepřenášejte přístroj tahem za přívodní kabel.
- Pamatujte, že se přívodní kabel nesmí dotýkat přístroje.
- Netahejte přívodní kabel přes ostré hrany.
- Přístroj nepoužívejte jako pomůcku ke stoupání.

2.3 Kontrolní značka

Viz typový štítek na přístroji.

3. Popis přístroje

Přístroj je elektrické přímotopné těleso.

Přístroj je vhodný k přechodnému a doplňkovému vytápění menších místností, např. pokojů pro hosty a dílen.

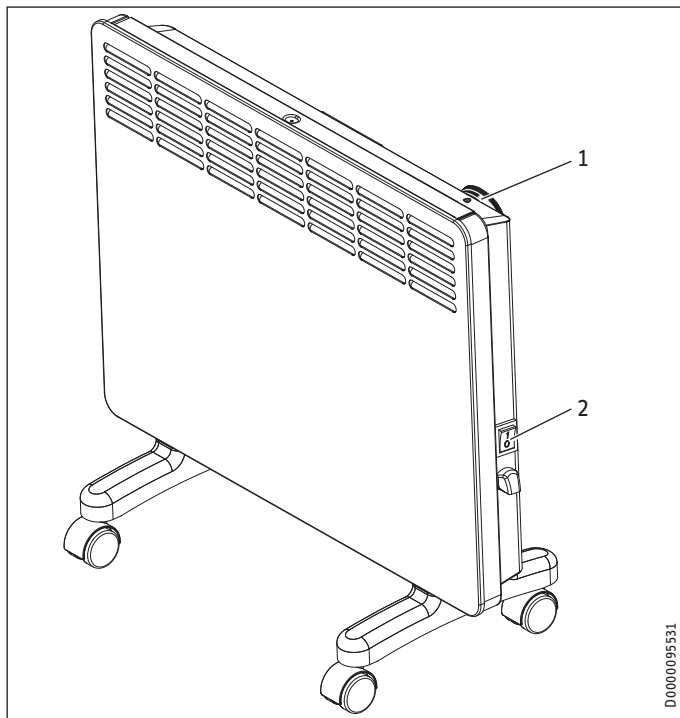
Vzduch je v přístroji zahříván topným tělesem a na principu přirozené konvekce vystupuje nahoře ven výstupem vzduchu. Studenější vzduch proudí do přístroje vstupem vzduchu na jeho spodní straně.

3.1 Ochrana proti převržení

Kvůli prevenci případného požáru je přístroj vybaven automatickou ochranou proti převržení.

Pokud se přístroj převrhne vpřed nebo vzad, automaticky se vypne. Jakmile je přístroj opět postaven do normální vzpřímené polohy, znovu se automaticky zapne.

4. Obsluha



- 1 Knoflík regulátoru teploty
- 2 Síťový spínač

4.1 Zapnutí a vypnutí přístroje



Upozornění

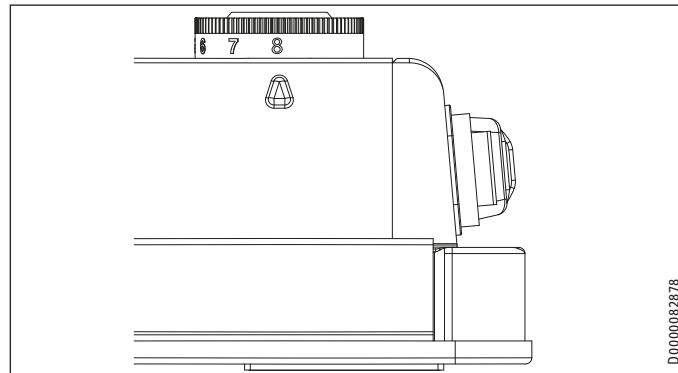
Při prvním uvedení do provozu a po delších odstávkách přístroje je možné, že chvíli ucítíte z přístroje zápach.

Po namontování nožek a po připojení elektrického napětí ze zásuvky je přístroj připraven k provozu.

- Zapněte přístroj stisknutím síťového spínače na pravé straně přístroje.
- Při delším nepoužívání (např. během letních měsíců) přístroj vypněte.

4.2 Nastavení pokojové teploty

- Nastavte požadovanou teplotu místnosti knoflíkem regulátoru teploty (rozsah nastavení viz kapitola „Technické údaje / Tabulka údajů“).



Když je dosažena nastavená teplota místnosti, je udržována občasným ohřevem. Tepelný výkon přístroje musí odpovídat minimálně požadované spotřebě tepla v místnosti.

Pokud je v jedné místnosti několik přístrojů, může být na každém přístroji nastavena jiná teplota.



Upozornění

Z důvodu zabránění přílišné spotřeby el. energie při otevřených oknech vypněte přístroj během větrání.

4.3 Ochrana před mrazem



- Otočte knoflík regulátoru teploty na symbol mrazu.

V této poloze se přístroj nahřívá automaticky, jakmile teplota místnosti klesne pod teplotu ochrany před mrazem (protizámrazová teplota viz kapitola „Technické údaje / Tabulka údajů“).

5. Čištění, péče a údržba

Přístroj neobsahuje žádné součásti vyžadující údržbu uživatele.



Věcné škody

- Nestříkejte do větracích otvorů čisticí spreje.
- Pamatujte, že do přístroje nesmí vniknout žádná vlhkost.

- Pokud se na přístroji objeví mírně zahnědlé zbarvení, setřete je vlhkou utěrkou.
- Přístroj čistěte v ochlazeném stavu běžnými čisticími prostředky. Nepoužívejte čisticí písky a leptavé prostředky.

6. Odstranění problémů

Problém	Příčina	Odstranění
Místnost není dostatečně teplá. Přístroj se nezahřívá.	Je nastavena příliš nízká teplota na přístroji. Chybí napájení.	Zkontrolujte nastavenou teplotu místnosti. Případně doladte. Zkontrolujte polohu síťového spínače, proudového chránič a pojistky v domovní instalaci.
Místnost není dostatečně teplá, přestože přístroj je horký.	Přehřátí. Bezpečnostní omezovač teploty omezuje topný výkon. Potřeba tepla v místnosti je vyšší než výkon přístroje.	Odstraňte příčinu (nečistoty nebo překážky na vstupu nebo výstupu vzduchu). Dodržte minimální vzdálenosti! Omezte tepelné ztráty (Zavřete okna a dveře. Zabraňte trvalému větrání.)
Místnost je příliš teplá.	Je nastavena příliš vysoká teplota na přístroji.	Zkontrolujte nastavenou teplotu místnosti. Případně doladte.

Pokud nedokážete příčinu odstranit, kontaktujte odborníka. K získání lepší a rychlejší pomoci sdělte číslo z typového štítku (000000-0000-000000).

INSTALACE

7. Zabezpečení

Údržbu a opravu přístroje smí provádět pouze specializovaný odborník.

7.1 Všeobecné bezpečnostní pokyny

Řádnou funkci a provozní bezpečnost lze zaručit pouze v případě použití originálního příslušenství a originálních náhradních dílů určených pro tento přístroj.



VÝSTRAHA elektrický proud

Neprovozujte přístroj v bezprostřední blízkosti koupelnové vany, sprchy nebo plaveckého bazénu.



POZOR popálení

Dodržujte minimální vzdálenosti od sousedních povrchů.



Věcné škody

Pamatujte, že se přívodní kabel nesmí dotýkat žádných částí přístroje.

7.2 Předpisy, normy a ustanovení



Upozornění

Dodržujte všechny národní a místní předpisy a ustanovení.

8. Popis přístroje

8.1 Rozsah dodávky

Spolu s přístrojem je dodáváno:

- Nožky

9. Montáž

9.1 Minimální vzdálenosti

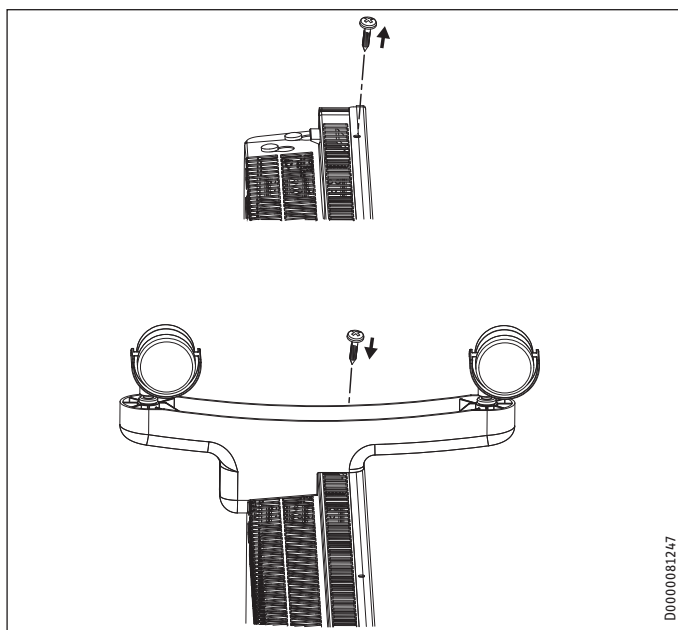
Vzdálenost mezi přístrojem a hořlavými materiály (např. závěsy), stěnami a sousedními povrchy předmětů musí činit minimálně 90 cm.

9.2 Místo instalace

- Příklad nepoužívejte na kobercích v dlouhých chodbách.
- Neprovazujte přístroj na nestabilních nebo nerovných plochách.
- Dbejte na to, aby zásuvka byla po připojení přístroje volně přístupná.
- Příklad neumisťujte přímo pod zásuvku.
- Nepoužívejte přístroj ve venkovním prostředí.

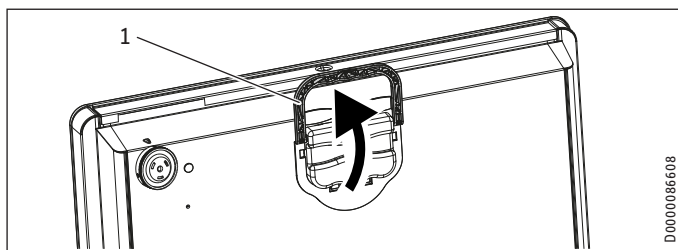
9.3 Montáž nožek

Příklad se nesmí instalovat bez dodaných nožek.



- ▶ Odšroubujte pouze dva šrouby, umístěné zvenčí na spodní straně přístroje vlevo a vpravo.
- ▶ Nasadte na spodní stranu přístroje nožky tak, abyste je zavědli do vybrání vzadu na přístroji.
- ▶ Přišroubujte nožky pevně pomocí šroubů.

9.4 Přeprava



1 Rukojeť/držadlo

Díky čtyřem kolečkům a rukojeti lze přístroj snadno přepravovat.

- ▶ Vykloupe rukojeť na zadní straně přístroje nahoru.

9.5 Připojení elektrického napájení



VÝSTRAHA elektrický proud

- Veškerá elektrická zapojení a instalace provádějte podle předpisů.
- Instalace s pevným přívodním vedením není přípustná.



Upozornění

- Dodržujte údaje uvedené na typovém štítku. Uvedené napětí se musí shodovat se sítovým napětím.
- V místě montáže dbejte na dostatečný průřez přívodního kabelu.

Příklad je při dodání připraven k zapojení.

10. Uvedení do provozu

- ▶ Pro uvedení do provozu zasuňte síťovou zástrčku přístroje do vhodné zásuvky s ochranným kontaktem a zapněte přístroj stisknutím síťového vypínače.



Upozornění

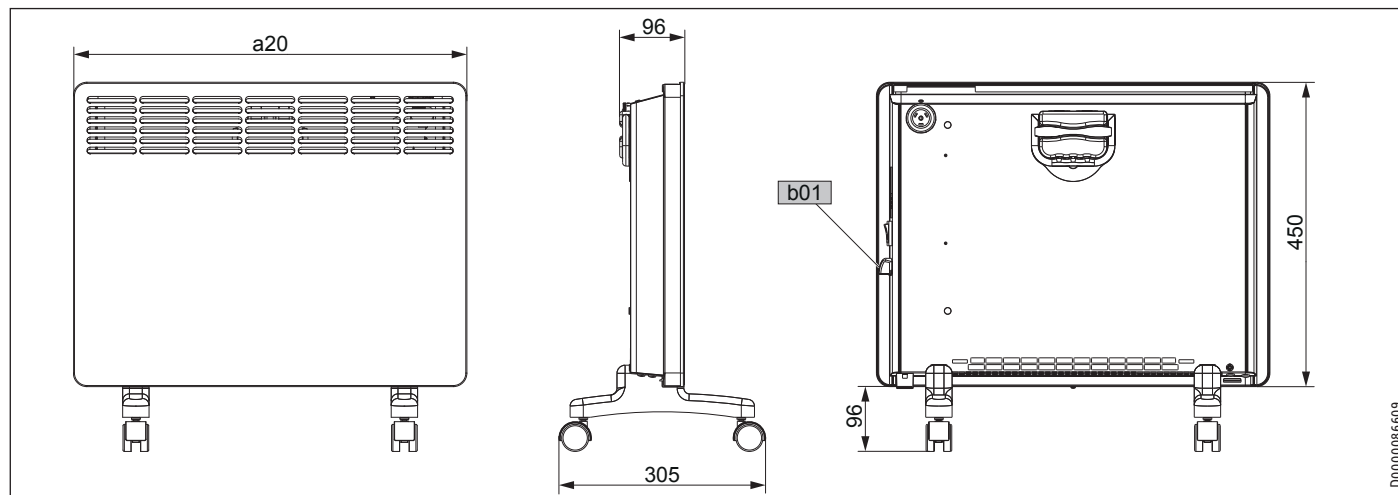
- Při prvním uvedení do provozu a po delších odstávkách přístroje je možné, že chvíli ucítíte z přístroje zápach.

11. Odstraňování poruch

Přívodní kabel smí při poškození nebo při výměně nahradit originálním náhradním dílem pouze odborník s oprávněním výrobce.

12. Technické údaje

12.1 Rozměry a přípojky



			CWM 750 M-F	CWM 1000 M-F	CWM 1500 M-F	CWM 2000 M-F	CWM 2500 M-F	CWM 3000 M-F	
a20	Přístroj	Šířka	mm	426	426	582	738	894	1050
b01	Průchodka el. rozvodů								

12.2 Údaje ke spotřebě energie

Údaje o výrobku odpovídají nařízením EU ke směrnici o ekodesignu výrobků v souvislosti se spotřebou energie (ErP).

Informace o výrobku týkající se elektrických topidel do jednotlivých místností podle nařízení (EU) 2015/1188

		CWM 750 M-F	CWM 1000 M-F	CWM 1500 M-F	CWM 2000 M-F	CWM 2500 M-F	CWM 3000 M-F
Výrobce		204452	204453	204454	204455	204456	204457
		STIEBEL ELTRON	STIEBEL ELTRON	STIEBEL ELTRON	STIEBEL ELTRON	STIEBEL ELTRON	STIEBEL ELTRON
Tepelný výkon							
Jmenovitý tepelný výkon P_{nom}	kW	0,8	1,0	1,5	2,0	2,5	3,0
Minimální tepelný výkon (směrná hodnota) P_{min}	kW	0,0	0,0	0,0	0,0	0,0	0,0
Maximální trvalý tepelný výkon $P_{max,c}$	kW	0,8	1,0	1,5	2,0	2,5	3,0
Spotřeba pomocného proudu							
Při jmenovitém tepelném výkonu e_{lmax}	kW	0,000	0,000	0,000	0,000	0,000	0,000
Při minimálním tepelném výkonu e_{lmin}	kW	0,000	0,000	0,000	0,000	0,000	0,000
V pohotovostním stavu e_{lSB}	kW	0,000	0,000	0,000	0,000	0,000	0,000
Druh tepelného výkonu/kontroly teploty místnosti							
Jednostupňový tepelný výkon, žádná kontrola teploty místnosti		-	-	-	-	-	-
Dva nebo více ručně nastavitelných stupňů, bez kontroly teploty místnosti		-	-	-	-	-	-
Kontrola teploty místnosti s mechanickým termostatem		x	x	x	x	x	x
S elektronickou kontrolou teploty místnosti		-	-	-	-	-	-
Elektronická kontrola teploty místnosti a regulace denní doby		-	-	-	-	-	-
Elektronická kontrola teploty místnosti a regulace podle dnů v týdnu		-	-	-	-	-	-
Jiné možnosti regulace							
Kontrola teploty místnosti se zjištěním přítomnosti		-	-	-	-	-	-
Kontrola teploty místnosti se zjištěním otevřeného okna		-	-	-	-	-	-
S možností dálkového ovládání		-	-	-	-	-	-
S adaptivní regulací zahájení topení		-	-	-	-	-	-
S omezením doby provozu		-	-	-	-	-	-
Se snímačem s černou kuličkou		-	-	-	-	-	-

12.3 Tabulka údajů

		CWM 750 M-F	CWM 1000 M-F	CWM 1500 M-F	CWM 2000 M-F	CWM 2500 M-F	CWM 3000 M-F
		204452	204453	204454	204455	204456	204457
Elektrotechnické údaje							
Připojovací příkon	W	750	1000	1500	2000	2500	3000
Síťová přípojka		1/N/PE ~ 230 V	1/N/PE ~ 230 V	1/N/PE ~ 230 V	1/N/PE ~ 230 V	1/N/PE ~ 230 V	1/N/PE ~ 230 V
Jmenovitý proud	A	3,3	4,3	6,5	8,7	10,9	13,0
Frekvence	Hz	50/-	50/-	50/-	50/-	50/-	50/-
Energetické údaje							
Koeficient ročního využití elektrického vytápění η_s	%	36	36	36	36	36	36
Rozměry							
Výška	mm	450	450	450	450	450	450
Výška včetně nožek s kolečky	mm	546	546	546	546	546	546
Šířka	mm	426	426	582	738	894	1050
Hloubka	mm	96	96	96	96	96	96
Hloubka včetně nožek s kolečky	mm	305	305	305	305	305	305
Délka přívodního kabelu	m	1,5	1,5	1,5	1,5	1,5	1,5
Hmotnosti							
Hmotnost	kg	5,0	5,0	6,5	7,6	9,0	10,3
Provedení							
Nastavení ochrany proti zamrznutí	°C	7	7	7	7	7	7
Provedení		Stacionární přístroj	Stacionární přístroj	Stacionární přístroj	Stacionární přístroj	Stacionární přístroj	Stacionární přístroj
Stupeň krytí (IP)		IP 24	IP 24	IP 24	IP 24	IP 24	IP 24
Třída krytí		I	I	I	I	I	I
Barva		Barva alpská bílá	Barva alpská bílá	Barva alpská bílá	Barva alpská bílá	Barva alpská bílá	Barva alpská bílá
Hodnoty							
Rozsah nastavení	°C	5 - 35	5 - 35	5 - 35	5 - 35	5 - 35	5 - 35

Záruka

Pro přístroje nabyté mimo území Německa neplatí záruční podmínky poskytované našimi firmami v Německu. V zemích, ve kterých některá z našich dceřiných společností distribuuje naše výrobky, poskytuje záruku jenom tato dceřiná společnost. Takovou záruku lze poskytnout pouze tehdy, pokud dceřiná společnost vydala vlastní záruční podmínky. Jinak nelze záruku poskytnout.

Na přístroje zakoupené v zemích, ve kterých nejsou naše výrobky distribuovány žádnou z dceřiných společností, neposkytujeme žádnou záruku. Případné záruky závazně přislíbené dovozcem zůstávají proto nedotčené.

Životní prostředí a recyklace

Pomozte nám chránit naše životní prostředí. Materiály po použití zlikvidujte v souladu s platnými národními předpisy.

ŠPECIÁLNE POKYNY

OBSLUHA

1. Všeobecné pokyny	45
1.1 Bezpečnostné pokyny	45
1.2 Iné označenia v tejto dokumentácii	45
1.3 Upozornenia na prístroji	45
1.4 Rozmerové jednotky	45
2. Bezpečnosť	45
2.1 Použitie v súlade s určením	45
2.2 Všeobecné bezpečnostné pokyny	46
2.3 Kontrolná značka	46
3. Popis zariadenia	46
3.1 Ochrana pred prevrátením	46
4. Obsluha	47
4.1 Zapnutie a vypnutie prístroja	47
4.2 Nastavenie teploty v miestnosti	47
4.3 Ochrana pred mrazom	47
5. Čistenie, ošetrovanie a údržba	48
6. Odstraňovanie problémov	48

INŠTALÁCIA

7. Bezpečnosť	48
7.1 Všeobecné bezpečnostné pokyny	48
7.2 Predpisy, normy a ustanovenia	48
8. Popis zariadenia	48
8.1 Rozsah dodávky	48
9. Montáž	48
9.1 Minimálne vzdialenosti	48
9.2 Miesto inštalácie	49
9.3 Montáž nôh	49
9.4 Preprava	49
9.5 Elektrické pripojenie	49
10. Uvedenie do prevádzky	49
11. Odstraňovanie porúch	49
12. Technické údaje	50
12.1 Rozmery a prípojky	50
12.2 Údaje o spotrebe energie	50
12.3 Tabuľka s údajmi	51

ZÁRUKA

ŽIVOTNÉ PROSTREDIE A RECYKLÁCIA

ŠPECIÁLNE POKYNY

- Deti do 3 rokov držte ďalej od prístroja, ak nad nimi nie je zabezpečený neustály dohľad.
- Prístroj môžu zapínať a vypínať aj deti od 3 do 7 rokov, ak sa na ne dohliada, alebo ak sú oboznámené s bezpečným používaním prístroja a sú si vedomé nebezpečenstiev, ktoré z toho plynú. Podmienkou pri tom je, aby bol prístroj namontovaný tak, ako je popísané. Deti od 3 do 7 rokov nesmú zapájať zástrčku do zásuvky ani vykonávať reguláciu prístroja.
- Deti od 8 rokov, ako aj osoby so zníženými fyzickými, senzorickými či mentálnymi schopnosťami alebo osoby s nedostatočnými skúsenosťami a vedomosťami môžu prístroj používať pod dozorom, prípadne ak boli o bezpečnom používaní prístroja poučené a porozumeli z toho vyplývajúcim nebezpečenstvám.
- Deti sa so zariadením nesmú hrať. Čistenie a používateľskú údržbu nesmú vykonávať deti bez dozoru.
- Jednotlivé časti prístroja sa môžu zahrievať na vysokú teplotu a spôsobiť popáleniny. V prítomnosti detí a osôb odkázaných na pomoc druhých je treba postupovať obzvlášť opatrne.
- Prístroj nezakrývajte, predídete tak jeho prehriatiu.
- Neinštalujte prístroj bezprostredne pod stenovú zásuvku.
- Neprevádzkujte prístroj v bezprostrednej blízkosti vane, sprchy alebo plaveckého bazéna.
- V prípade poškodenia alebo potreby výmeny môže sieťový pripojovací kábel nahradiť originálnym náhradným dielom iba odborný inštalatér oprávnený výrobcem.

OBSLUHA

1. Všeobecné pokyny



Upozornenie

Pred použitím si dôkladne prečítajte tento návod a uschovejte ho. Tento návod prípadne odovzdajte nasledujúcemu používateľovi.

1.1 Bezpečnostné pokyny

1.1.1 Štruktúra bezpečnostných pokynov



SIGNÁLNE SLOVO Druh nebezpečenstva

Tu sú uvedené možné následky pri nerešpektovaní bezpečnostných pokynov.

► Tu sú uvedené opatrenia na odvrátenie nebezpečenstva.

1.1.2 Symboly, druh nebezpečenstva

Symbol	Druh nebezpečenstva
	Poranenie
	Zásah elektrickým prúdom
	Popálenie (popálenie, obarenie)

1.1.3 Signálne slová

SIGNÁLNE SLOVO	Význam
NEBEZPEČENSTVO	Pokyny, ktorých nedodržovanie má za následok ťažké poranenia alebo smrť.
VÝSTRAHA	Pokyny, ktorých nerešpektovanie môže mať za následok ťažké poranenia alebo smrť.
POZOR	Pokyny, ktorých nedodržovanie môže viesť k stredne ťažkým alebo ľahkým poraneniám.

1.2 Iné označenia v tejto dokumentácii



Upozornenie

Všeobecné pokyny sú označené vedľa uvedeným symbolom.

► Dôkladne si prečítajte texty upozornenia.

Symbol	Význam
	Materiálne škody (škody na zariadení, následné škody, škody na životnom prostredí)
	Likvidácia zariadenia

► Tento symbol vám signalizuje, že musíte niečo urobiť. Potrebné postupy sú popísané krok za krokom.

1.3 Upozornenia na prístroji

Symbol	Význam
	Prístroj nezakrývajte

1.4 Rozmerové jednotky



Upozornenie

Ak nie je uvedené inak, všetky rozmery sú v milimetroch.

2. Bezpečnosť

2.1 Použitie v súlade s určením

Prístroj slúži na ohrev miestností.

Prístroj je určený na používanie v domácom prostredí. Bezpečne ho môžu používať aj osoby, ktoré neboli o používaní poučené. Zariadenie sa môže používať aj v inom ako domácom prostredí, napr. v malých prevádzkach, ak sa používa rovnakým spôsobom.

Iné použitie alebo použitie nad určený rámec sa pokladá za použitie v rozpore s určením. K použitiu v súlade s určením patrí aj dodržiavanie tohto návodu, ako aj návodov pre použité príslušenstvo.

2.2 Všeobecné bezpečnostné pokyny



VÝSTRAHA Poranenie

- Deti do 3 rokov držte ďalej od prístroja, ak nad nimi nie je zabezpečený neustály dohľad.
- Prístroj môžu zapínať a vypínať aj deti od 3 do 7 rokov, ak sa na ne dohliada, alebo ak sú oboznámené s bezpečným používaním prístroja a sú si vedomé nebezpečenstiev, ktoré z toho plynú. Podmienkou pri tom je, aby bol prístroj namontovaný tak, ako je popísané. Deti od 3 do 7 rokov nesmú zapájať zástrčku do zásuvky ani vykonávať reguláciu prístroja.
- Deti od 8 rokov, ako aj osoby so zníženými fyzickými, senzorickými či mentálnymi schopnosťami alebo osoby s nedostatočnými skúsenosťami a vedomosťami môžu prístroj používať pod dozorom, prípadne ak boli o bezpečnom používaní prístroja poučené a porozumeli z toho vyplývajúcim nebezpečenstvám.
- Deti sa so zariadením nesmú hrať. Čistenie a používateľskú údržbu nesmú vykonávať deti bez dozoru.



VÝSTRAHA Poranenie

V uzavretých miestnostiach môžu rýchlo vzniknúť vysoké teploty. Keď sa prístroj prevádzkuje v malých miestnostiach a osoby, ktoré sa v nich nachádzajú, nemôžu samostatne regulovať prístroj alebo opustiť miestnosť, zabezpečte neustály dozor.



VÝSTRAHA Popálenie

Prístroj neprevádzkujte ...

- keď sa nedosahujú minimálne vzdialenosti k susediacim povrchom predmetov alebo iným horľavým materiálom;
- v miestnostiach ohrozených výbuchom alebo požiarom chemikálií, prachu, plynov alebo výparov. Pred vykurovaním miestnosť dostatočne vyvetrajte;
- v bezprostrednej blízkosti potrubí alebo nádob, ktoré vedú alebo obsahujú horľavé látky alebo látky ohrozujúce výbuchom;
- keď je poškodený konštrukčný diel prístroja, keď prístroj spadne alebo nesprávne funguje.



VÝSTRAHA Popálenie

- Nekladte horľavé, zápalné ani tepelne izolujúce predmety či látky na prístroj ani do jeho bezprostrednej blízkosti.
- Dbajte na to, aby nebol zablokovaný vstup a výstup vzduchu.



POZOR Popálenie

Jednotlivé časti prístroja sa môžu zahrievať na vysokú teplotu a spôsobiť popáleniny. V prítomnosti detí a osôb odkázaných na pomoc druhých je treba postupovať obzvlášť opatrne.



VÝSTRAHA Zásah elektrickým prúdom

- Nedomýkajte sa žiadnych častí pod napätím.
- Neobsluhujte prístroj vlhkými rukami.



VÝSTRAHA Prehriatie

Prístroj nezakrývajte, predídete tak jeho prehriatiu.



Materiálne škody

- Nezakrývajte prívodný kábel kobercom alebo behúňom.
- Zabezpečte, aby prívodný kábel neprekážal v ceste a aby sa oň nik nemohol potknúť a prevrátiť prístroj.
- Vyhýbajte sa používaniu predlžovacieho kábla. Ak je to nutné, používajte nepoškodené predlžovacie káble, ktoré sú adekvátne otestované, čo sa týka príkonu.
- Položte prístroj na pevný podklad. Pri mäkkých podkladoch sa prístroj môže prevrátiť alebo by mohlo dôjsť k zablokovaniu vzduchových otvorov.
- Nevytahujte sieťovú zástrčku zo zásuvky za pripojovací kábel. Neposúvajte ani nenoste prístroj ťahaním za sieťový pripojovací kábel.
- Dbajte na to, aby sieťový pripojovací kábel neprilieval k prístroju.
- Neťahajte prívodný kábel cez ostré hrany.
- Nepoužívajte prístroj ako pomôcku pri vystupovaní na vyššie povrchy.

2.3 Kontrolná značka

Pozri typový štítok na zariadení.

3. Popis zariadenia

Prístroj je elektrický priamo vykurovací prístroj.

Prístroj je vhodný ako prechodné a prídavné vykurovanie pre menšie miestnosti, ako napr. hostovské miestnosti a hobby miestnosti.

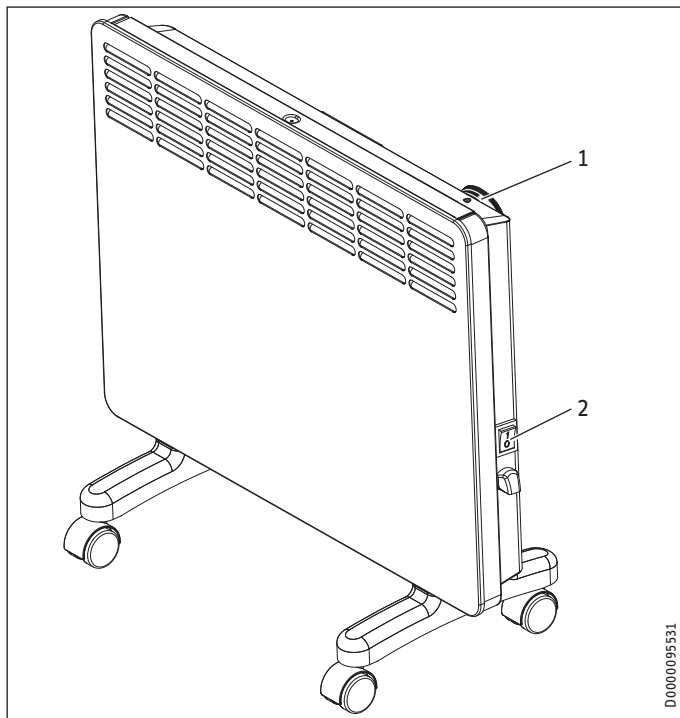
Vzduch v prístroji ohrieva vykurovacie teleso a prirodzenou konvekciou vystupuje hore cez výstup vzduchu. Cez vstup vzduchu na spodnej strane prístroja priteká studený vzduch z miestnosti.

3.1 Ochrana pred prevrátením

Kvôli zabráneniu možnému požiaru disponuje prístroj automatickou ochranou pred prevrátením.

Keď dôjde k prevráteniu prístroja dopredu alebo dozadu, automaticky sa vypne. Keď sa prístroj uvedie do normálnej vzpriamenej polohy, automaticky sa znova zapne.

4. Obsluha



- 1 Gombík regulátora teploty
- 2 Sieťový spínač

4.1 Zapnutie a vypnutie prístroja



Upozornenie

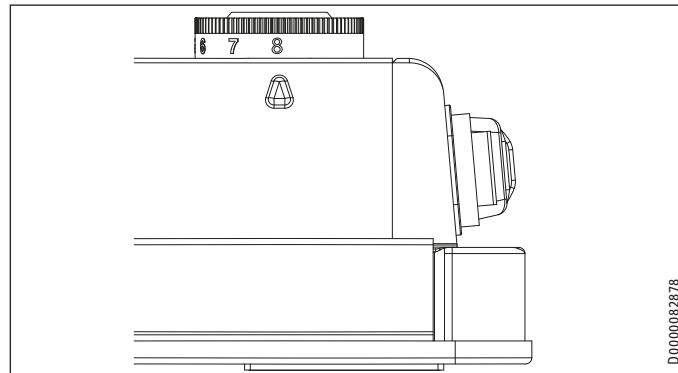
Pri prvom uvedení do prevádzky, ako aj po dlhšom prerušení prevádzky, je možný vznik krátkodobého zápachu.

Po montáži nôh a elektrickom pripojení prostredníctvom sieťovej zástrčky je zariadenie pripravené na prevádzku.

- ▶ Zapnite a vypnite prístroj stlačením sieťového vypínača na pravej strane prístroja.
- ▶ Pri dlhšom nepoužívaní (napr. počas letných mesiacov) prístroj vypnite.

4.2 Nastavenie teploty v miestnosti

- ▶ Nastavte pomocou gombíka regulátora teploty želanú teplotu v miestnosti (o rozsahu nastavenia pozri kapitolu „Technické údaje / Tabuľka s údajmi“).



Po dosiahnutí nastavenej teploty v miestnosti sa táto udržiava občasným vykurovaním. Tepelný výkon prístroja musí pri tom zodpovedať minimálne potrebnej spotrebe tepla v miestnosti.

Ak je v miestnosti k dispozícii viacero zariadení, nastavená teplota na každom prístroji môže byť odlišná.



Upozornenie

Na zabránenie príliš vysokému odberu prúdu pri otvorených oknách prístroj počas vetrania vypnite.

4.3 Ochrana pred mrazom



- ▶ Otočte gombík regulátora teploty na symbol mrazu.

V tejto polohe prístroj vykuruje automaticky, keď teplota v miestnosti poklesne pod teplotu ochrany pred mrazom (o teplote ochrany pred mrazom pozri kapitolu „Technické údaje / Tabuľka s údajmi“).

5. Čistenie, ošetrovanie a údržba

Prístroj neobsahuje žiadne konštrukčné diely, ktorých údržbu má vykonávať používateľ.

! Materiálne škody

- Do vetracích štrbín nestriekajte žiadny čistiaci sprej.
- Dbajte na to, aby do prístroja nevnikla vlhkosť.

- Ak by sa na kryte prístroja objavili mierne zhnednutia, tieto utrite vlhkou handrou.
- Prístroj čistite vo vychladnutom stave bežnými ošetrovacími prostriedkami. Vyhnite sa ošetrovacím prostriedkom s obsahom abrazívnych látok a leptavým ošetrovacím prostriedkom.

6. Odstraňovanie problémov

Problém	Príčina	Odstránenie
Miestnosť nie je dostatočne vyhriata. Prístroj nie je horúci.	Teplota na prístroji je nastavená príliš nízko. Chýbajúci zdroj napätia.	Skontrolujte nastavenú teplotu v miestnosti. Prípadne ju doregulujte. Skontrolujte polohu sieťového vypínača, ochranného ističa a poistky v domovej inštalácii.
Miestnosť nie je dostatočne vyhriata, hoci je prístroj horúci.	Prehriatie. Tepelná bezpečnostná poistka obmedzí vykurovací výkon. Tepelná potreba miestnosti je vyššia ako výkon prístroja.	Odstráňte príčinu (nečistoty alebo prekážky na vstupe alebo výstupe vzduchu). Dodržte minimálne vzdialenosti! Odstráňte tepelné straty (Zatvorte okná a dvere. Minimalizujte dlhodobé vetranie.)
Miestnosť je príliš vyhriata.	Teplota na prístroji je nastavená príliš vysoko.	Skontrolujte nastavenú teplotu v miestnosti. Prípadne ju doregulujte.

Ak nemôžete príčinu odstrániť, zavolajte odborného montážnika. Kvôli lepšej a rýchlejšej pomoci mu uveďte číslo z typového štítku (000000-0000-000000).

INŠTALÁCIA

7. Bezpečnosť

Údržbu a opravu prístroja smie vykonávať iba odborný montážnik.

7.1 Všeobecné bezpečnostné pokyny

Bezchybnú funkciu a prevádzkovú bezpečnosť zaručujeme len vtedy, ak sa používa originálne príslušenstvo a originálne náhradné diely, ktoré sú pre prístroj určené.



VÝSTRAHA Zásah elektrickým prúdom

Neprevádzkujte prístroj v bezprostrednej blízkosti vane, sprchy alebo plaveckého bazéna.



POZOR Popálenie

Dodržiavajte minimálne vzdialenosti k susediacim povrchom predmetov.



Materiálne škody

Dbajte na to, aby sa pripojovací kábel nedotýkal častí prístroja.

7.2 Predpisy, normy a ustanovenia



Upozornenie

Dbajte na všetky vnútroštátne a regionálne predpisy a ustanovenia.

8. Popis zariadenia

8.1 Rozsah dodávky

So zariadením sa dodáva:

- Nohy

9. Montáž

9.1 Minimálne vzdialenosti

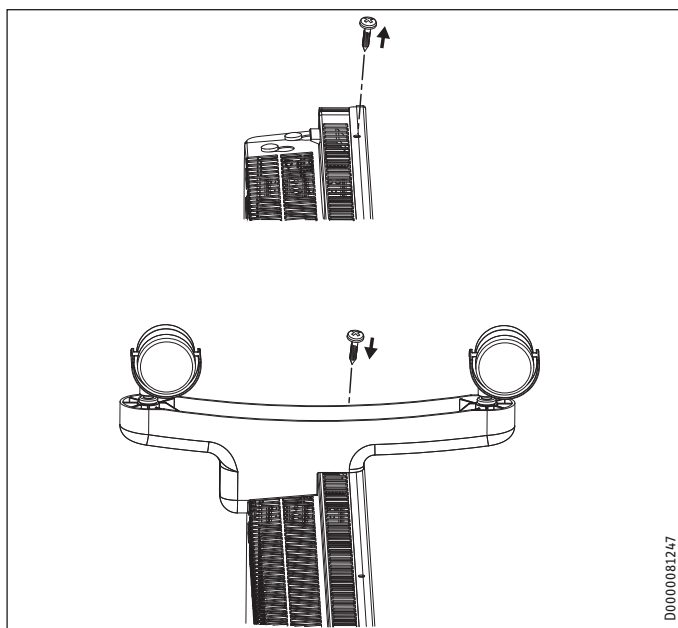
Vzdialenosť medzi prístrojom a horľavými materiálmi (napr. závesmi), stenami a susediacim povrchom predmetov musí dosahovať minimálne 90 cm.

9.2 Miesto inštalácie

- Neprevádzkujte prístroj na kobercoch s dlhým vlasom.
- Neprevádzkujte prístroj na nestabilných alebo nerovných povrchoch.
- Dbajte na to, aby zásuvka po pripojení prístroja bola voľne prístupná.
- Neinštalujte prístroj bezprostredne pod stenovou zásuvkou.
- Prístroj neprevádzkujte vonku.

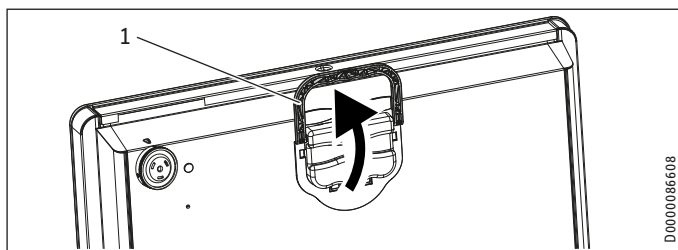
9.3 Montáž nôh

Prístroj sa nesmie inštalovať bez priložených nôh.



- ▶ Odstráňte vľavo a vpravo dole na prístroji iba obe vonkajšie skrutky.
- ▶ Nasadte nohy dole na prístroji zakaždým tak, aby tieto vzhľadom na prístroj zapadli do vybratia.
- ▶ Nohy pevne priskrutkujte skrutkami.

9.4 Preprava



1 Rukoväť

Pomocou štyroch koliesok a rukoväte sa prístroj ľahko prepravuje.

- ▶ Rukoväť na zadnej strane prístroja sklopte nahor.

9.5 Elektrické pripojenie



VÝSTRAHA Zásah elektrickým prúdom

- Všetky práce na elektrickom pripojení a elektrické inštalačné práce vykonávajte podľa predpisov.
- Inštalácia pomocou pevne položených elektrických napájacích káblov je neprípustná.



Upozornenie

- Dbajte na typový štítok. Uvedené napätie sa musí zhodovať so sieťovým napätím.
- Dbajte na dostatočný prierez prívodného vedenia zo strany zákazníka.

Prístroj sa dodáva pripravený na zapojenie.

10. Uvedenie do prevádzky

- ▶ Na účely uvedenia do prevádzky zastrčte sieťovú zástrčku prístroja do vhodnej zásuvky s ochranným kontaktom a zapnite prístroj pomocou sieťového vypínača.



Upozornenie

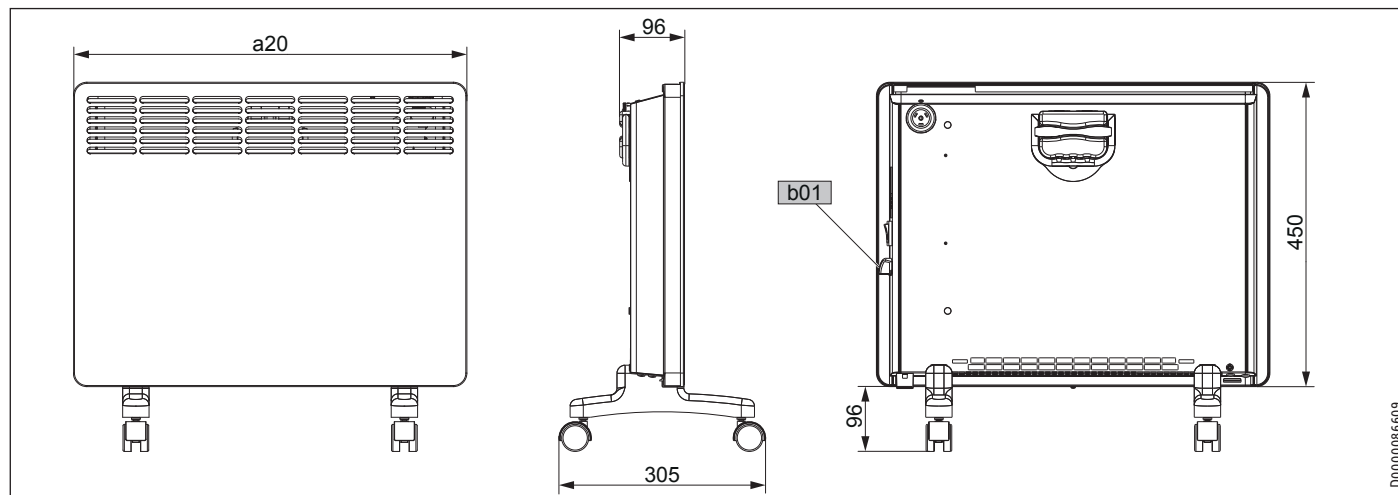
Prí prvom uvedení do prevádzky, ako aj po dlhšom prerušení prevádzky, je možný vznik krátkodobého zápachu.

11. Odstraňovanie porúch

V prípade poškodenia alebo potreby výmeny môže sieťový pripojovací kábel nahradiť originálnym náhradným dielom iba odborný inštalatér oprávnený výrobcom.

12. Technické údaje

12.1 Rozmery a prípojky



			CWM 750 M-F	CWM 1000 M-F	CWM 1500 M-F	CWM 2000 M-F	CWM 2500 M-F	CWM 3000 M-F	
a20	Prístroj	Šírka	mm	426	426	582	738	894	1050
b01	Priechodka el. vedenia								

12.2 Údaje o spotrebe energie

Údaje výrobku zodpovedajú nariadeniam EÚ vychádzajúcim zo smernice stanovujúcej požiadavky na ekodizajn energeticky významných výrobkov (ErP).

Produktové informácie k elektrickým vykurovacím telesám do samostatných miestností podľa nariadenia (EU) 2015/1188

		CWM 750 M-F	CWM 1000 M-F	CWM 1500 M-F	CWM 2000 M-F	CWM 2500 M-F	CWM 3000 M-F
Výrobca		204452 STIEBEL ELTRON	204453 STIEBEL ELTRON	204454 STIEBEL ELTRON	204455 STIEBEL ELTRON	204456 STIEBEL ELTRON	204457 STIEBEL ELTRON
Tepelný výkon							
Menovitý tepelný výkon P_{nom}	kW	0,8	1,0	1,5	2,0	2,5	3,0
Minimálny tepelný výkon (orientačná hodnota) P_{min}	kW	0,0	0,0	0,0	0,0	0,0	0,0
Maximálny nepretržitý tepelný výkon $P_{max,c}$	kW	0,8	1,0	1,5	2,0	2,5	3,0
Spotreba pomocného prúdu							
Pri menovitom tepelnom výkone $e_{l,max}$	kW	0,000	0,000	0,000	0,000	0,000	0,000
Pri minimálnom tepelnom výkone $e_{l,min}$	kW	0,000	0,000	0,000	0,000	0,000	0,000
V pohotovostnom stave $e_{l,SB}$	kW	0,000	0,000	0,000	0,000	0,000	0,000
Druh tepelného výkonu/kontroly teploty v miestnosti							
Jednostupňový tepelný výkon, žiadna kontrola teploty v miestnosti		-	-	-	-	-	-
Dva alebo viac manuálne nastaviteľných stupňov, žiadna kontrola teploty v miestnosti		-	-	-	-	-	-
Kontrola teploty v miestnosti s mechanickým termostatom		x	x	x	x	x	x
S elektronickou kontrolou teploty v miestnosti		-	-	-	-	-	-
Elektronická kontrola teploty v miestnosti a regulácia denného času		-	-	-	-	-	-
Elektronická kontrola teploty v miestnosti a regulácia dňa v týždni		-	-	-	-	-	-
Ostatné možnosti regulácie							
Kontrola teploty v miestnosti s rozpoznávaním prítomnosti		-	-	-	-	-	-
Kontrola teploty v miestnosti s rozpoznávaním otvorených okien		-	-	-	-	-	-
S možnosťou diaľkového ovládania		-	-	-	-	-	-
S adaptívnou reguláciou začiatku vykurovania		-	-	-	-	-	-
S obmedzením prevádzkovej doby		-	-	-	-	-	-
So snímačom čiernej žiarovky		-	-	-	-	-	-

12.3 Tabuľka s údajmi

		CWM 750 M-F	CWM 1000 M-F	CWM 1500 M-F	CWM 2000 M-F	CWM 2500 M-F	CWM 3000 M-F
		204452	204453	204454	204455	204456	204457
Elektrické údaje							
Inštalovaný príkon	W	750	1000	1500	2000	2500	3000
Sieťová prípojka		1/N/PE ~ 230 V	1/N/PE ~ 230 V	1/N/PE ~ 230 V	1/N/PE ~ 230 V	1/N/PE ~ 230 V	1/N/PE ~ 230 V
Menovitý prúd	A	3,3	4,3	6,5	8,7	10,9	13,0
Frekvencia	Hz	50/-	50/-	50/-	50/-	50/-	50/-
Energetické údaje							
Ročný koeficient využitia vykurovania miestností η_s	%	36	36	36	36	36	36
Rozmery							
Výška	mm	450	450	450	450	450	450
Výška vrátane nôh s kolieskami	mm	546	546	546	546	546	546
Šírka	mm	426	426	582	738	894	1050
Hĺbka	mm	96	96	96	96	96	96
Hĺbka vrátane nôh s kolieskami	mm	305	305	305	305	305	305
Dĺžka prírodného kábla	m	1,5	1,5	1,5	1,5	1,5	1,5
Hmotnosti							
Hmotnosť	kg	5,0	5,0	6,5	7,6	9,0	10,3
Vyhotovenia							
Nastavenie ochrany proti zamrznutiu	°C	7	7	7	7	7	7
Prevedenie		Štandardný prístroj	Štandardný prístroj	Štandardný prístroj	Štandardný prístroj	Štandardný prístroj	Štandardný prístroj
Druh krytia (IP)		IP 24	IP 24	IP 24	IP 24	IP 24	IP 24
Trieda krytia		I	I	I	I	I	I
Farba		Alpská biela	Alpská biela	Alpská biela	Alpská biela	Alpská biela	Alpská biela
Hodnoty							
Rozsah nastavení	°C	5 - 35	5 - 35	5 - 35	5 - 35	5 - 35	5 - 35

Záruka

Pre zariadenia nadobudnuté mimo Nemecka neplatia záručné podmienky našich nemeckých spoločností. V krajinách, v ktorých existuje jedna z našich dcérskych spoločností predávajúcej naše výrobky, sa skôr poskytuje záruka iba od tejto dcérskej spoločnosti. Takáto záruka je poskytnutá iba vtedy, keď dcérska spoločnosť vydala vlastné záručné podmienky. Nad rámec uvedeného sa záruka neposkytuje.

Na zariadenia, ktoré boli nadobudnuté v krajinách, v ktorých naše výrobky nepredáva žiadna z našich dcérskych spoločností, záruku neposkytujeme. Prípadné záruky prisľúbené dovozcom zostávajú týmto nedotknuté.

Životné prostredie a recyklácia

Pomôžte chrániť naše životné prostredie. Balenie prístroja je nutné zlikvidovať v súlade s vnútroštátnymi predpismi a ustanoveniami o likvidácii odpadov.

WSKAZÓWKI SPECJALNE

OBSŁUGA

1. Wskazówki ogólne	53
1.1 Wskazówki dotyczące bezpieczeństwa	53
1.2 Inne oznaczenia stosowane w niniejszej dokumentacji	53
1.3 Wskazówki na urządzeniu	53
1.4 Jednostki miar	53
2. Bezpieczeństwo	53
2.1 Użytkowanie zgodne z przeznaczeniem	53
2.2 Ogólne wskazówki dotyczące bezpieczeństwa	54
2.3 Znak kontroli	54
3. Opis urządzenia	54
3.1 Zabezpieczenie przed przewróceniem	55
4. Obsługa	55
4.1 Włączenie i wyłączenie urządzenia	55
4.2 Nastawa temperatury pomieszczenia	55
4.3 Ochrona przed zamarzaniem	55
5. Czyszczenie i konserwacja	56
6. Usuwanie problemów	56

INSTALACJA

7. Bezpieczeństwo	56
7.1 Ogólne wskazówki dotyczące bezpieczeństwa	56
7.2 Przepisy, normy i wymogi	56
8. Opis urządzenia	56
8.1 Zakres dostawy	56
9. Montaż	56
9.1 Minimalne odległości	56
9.2 Miejsce ustawienia	57
9.3 Montaż nóżek	57
9.4 Transport	57
9.5 Podłączenie elektryczne	57
10. Uruchomienie	57
11. Usuwanie usterek	57
12. Dane techniczne	58
12.1 Wymiary i przyłącza	58
12.2 Dane dotyczące zużycia energii	58
12.3 Tabela danych	59

GWARANCJA

OCHRONA ŚRODOWISKA NATURALNEGO I RECYCLING

WSKAZÓWKI SPECJALNE

- Nie zezwalać dzieciom poniżej 3. roku życia na zbliżanie się do urządzenia, jeśli nie jest możliwy stały nadzór.
- Urządzenie może być włączane i wyłączane przez dzieci w wieku od 3 do 7 lat, jeśli odbywa się to pod nadzorem, lub dzieci zostały poinstruowane o zasadach bezpiecznego korzystania z urządzenia i zrozumiały zagrożenia wynikające z jego użytkowania. Warunkiem jest zamontowanie urządzenia zgodnie z opisem. Dzieciom w wieku od lat 3 do 7 nie wolno wyjmować wtyczki z gniazdka sieciowego, ani dokonywać regulacji urządzenia.
- Dzieci w wieku powyżej 8 lat, osoby o obniżonej sprawności ruchowej, sensorycznej lub umysłowej, lub też osoby bez doświadczenia i odpowiedniej wiedzy mogą obsługiwać urządzenie pod nadzorem lub samodzielnie, o ile zostały poinstruowane o zasadach bezpiecznego użytkowania urządzenia i rozumieją ewentualne zagrożenia.
- Urządzenie nie może być używane przez dzieci do zabawy. Czyszczenia oraz konserwacji ze strony użytkownika nie wolno powierzać dzieciom bez nadzoru.
- Elementy urządzenia mogą się mocno nagrzać i powodować poparzenia. W obecności dzieci lub osób wymagających opieki należy zachować szczególną ostrożność.
- Nie zakrywać urządzenia, aby nie doprowadzić do jego przegrzania.
- Nie ustawiać urządzenia bezpośrednio pod ściennym gniazdem elektrycznym.
- Nie należy korzystać z urządzenia w bezpośredniej bliskości wanny, prysznicza lub basenu.

- Czynności związane z wymianą sieciowego przewodu przyłączeniowego, np. w razie uszkodzenia, mogą być wykonywane wyłącznie przez wyspecjalizowanego instalatora posiadającego uprawnienia wydane przez producenta, przy użyciu oryginalnej części zamiennej.

OBSŁUGA

1. Wskazówki ogólne



Wskazówka

Przed przystąpieniem do użytkowania należy dokładnie zapoznać się z niniejszą instrukcją i zachować ją do późniejszego wykorzystania.
W przypadku przekazania urządzenia innemu użytkownikowi należy załączyć niniejszą instrukcję.

1.1 Wskazówki dotyczące bezpieczeństwa

1.1.1 Struktura wskazówek dotyczących bezpieczeństwa



HASŁO OSTRZEGAWCZE - rodzaj zagrożenia

W tym miejscu określone są potencjalne skutki nieprzestrzegania wskazówki dotyczącej bezpieczeństwa.

- W tym miejscu są określone środki zapobiegające zagrożeniu.

1.1.2 Symbole i rodzaje zagrożenia

Symbol	Rodzaj zagrożenia
	Obrażenia ciała
	Porażenie prądem elektrycznym
	Poparzenie (Poparzenie)

1.1.3 Hasła ostrzegawcze

HASŁO OSTRZEGAWCZE	Znaczenie
ZAGROŻENIE	Wskazówki, których nieprzestrzeganie prowadzi do ciężkich obrażeń ciała lub śmierci.
OSTRZEŻENIE	Wskazówki, których nieprzestrzeganie może prowadzić do ciężkich obrażeń ciała lub śmierci.
OSTROŻNIE	Wskazówki, których nieprzestrzeganie może prowadzić do średnich lub lekkich obrażeń ciała.

1.2 Inne oznaczenia stosowane w niniejszej dokumentacji



Wskazówka

Wskazówki ogólne są oznaczone symbolem umieszczonym obok.

- Należy dokładnie zapoznać się z treścią wskazówek.

Symbol	Znaczenie
	Szkody materialne (uszkodzenia urządzenia, szkody wtórne, zanieczyszczenie środowiska)
	Utylizacja urządzenia

- Ten symbol informuje o konieczności wykonania jakiejś czynności. Wymagane czynności opisane są krok po kroku.

1.3 Wskazówki na urządzeniu

Symbol	Znaczenie
	Nie zakrywać urządzenia

1.4 Jednostki miar



Wskazówka

Jeśli nie określono innych jednostek, wszystkie wymiary podane są w milimetrach.

2. Bezpieczeństwo

2.1 Użytkowanie zgodne z przeznaczeniem

Urządzenie służy do ogrzewania pomieszczeń.

Urządzenie przeznaczone jest do użytku w budownictwie mieszkaniowym. Może być bezpiecznie użytkowane przez nieprzeszkolone osoby. Urządzenie może być użytkowane również poza budownictwem mieszkaniowym, np. w budynkach gospodarczych i przemysłowych, pod warunkiem użytkowania zgodnego z przeznaczeniem.

Inne lub wykraczające poza obowiązujące ustalenia zastosowanie traktowane jest jako niezgodne z przeznaczeniem. Do użytkowania zgodnego z przeznaczeniem należy również przestrzeganie niniejszej instrukcji obsługi oraz instrukcji obsługi użytego osprzętu.

2.2 Ogólne wskazówki dotyczące bezpieczeństwa



OSTRZEŻENIE - obrażenia ciała

- Nie zezwalać dzieciom poniżej 3. roku życia na zbliżanie się do urządzenia, jeśli nie jest możliwy stały nadzór.
- Urządzenie może być włączane i wyłączane przez dzieci w wieku od 3 do 7 lat, jeśli odbywa się to pod nadzorem, lub dzieci zostały poinstruowane o zasadach bezpiecznego korzystania z urządzenia i zrozumiały zagrożenia wynikające z jego użytkowania. Warunkiem jest zamontowanie urządzenia zgodnie z opisem. Dzieciom w wieku od lat 3 do 7 nie wolno wyjmować wtyczki z gniazdka sieciowego, ani dokonywać regulacji urządzenia.
- Dzieci w wieku powyżej 8 lat, osoby o obniżonej sprawności ruchowej, sensorycznej lub umysłowej, lub też osoby bez doświadczenia i odpowiedniej wiedzy mogą obsługiwać urządzenie pod nadzorem lub samodzielnie, o ile zostały poinstruowane o zasadach bezpiecznego użytkowania urządzenia i rozumieją ewentualne zagrożenia.
- Urządzenie nie może być używane przez dzieci do zabawy. Czyszczenia oraz konserwacji ze strony użytkownika nie wolno powierzać dzieciom bez nadzoru.



OSTRZEŻENIE - obrażenia ciała

W pomieszczeniach zamkniętych temperatura może szybko wzrastać do wysokiego poziomu. Jeśli urządzenie jest użytkowane w małych pomieszczeniach, a znajdujące się w nim osoby nie mogą samodzielnie regulować urządzenia lub opuścić pomieszczenia, należy zapewnić stały nadzór.



OSTRZEŻENIE poparzenie

Nie korzystaj z urządzenia ...

- jeśli nie są zapewnione minimalne odległości od powierzchni sąsiednich obiektów lub innych materiałów palnych.
- w pomieszczeniach, w których zachodzi ryzyko pożaru lub wybuchu wskutek obecności chemikaliów, pyłów, gazów lub oparów. Przed włączeniem ogrzewania przewietrzć pomieszczenie w wystarczającym stopniu.
- Nie montować w bezpośredniej bliskości rur lub pojemników, przewodzących lub zawierających materiały łatwopalne albo wybuchowe.
- Nie montować jeśli uszkodzony jest jakiś element urządzenia, spadło ono na podłogę lub stwierdzono nieprawidłowość w jego działaniu.



OSTRZEŻENIE poparzenie

- Nie odkładać palnych, łatwopalnych lub termoizolacyjnych przedmiotów ani materiałów na urządzeniu lub w jego bezpośredniej bliskości.
- Zwracać uwagę, aby wlot i wylot powietrza nie był zablokowany.



OSTROŻNIE poparzenie

Elementy urządzenia mogą się mocno nagrzewać i powodować poparzenia. W obecności dzieci lub osób wymagających opieki należy zachować szczególną ostrożność.



OSTRZEŻENIE porażenie prądem elektrycznym

- Nie dotykać części znajdujących się pod napięciem.
- Nie obsługiwać urządzenia mokrymi rękami.



OSTROŻNIE przegrzanie

Nie zakrywać urządzenia, aby nie doprowadzić do jego przegrzania.



Szkody materialne

- Nie zakrywać sieciowego przewodu przyłączeniowego dywanem ani chodnikiem.
- Nie kłaść sieciowego przewodu przyłączeniowego w przejściu ani w innym miejscu, w którym można się o niego potknąć, ponieważ mogłoby to spowodować przewrócenie się urządzenia.
- Unikać stosowania przedłużacza. W razie potrzeby stosować wyłącznie nieuszkodzone, sprawdzone przedłużacze odpowiadające poborowi mocy urządzenia.
- Urządzenie ustawiać na twardym podłożu. Na miękkim podłożu urządzenie może się przewrócić lub otwory powietrzne mogą zostać zablokowane.
- Nie wyciągać wtyczki z gniazda elektrycznego za sieciowy przewód przyłączeniowy. Nie przesuwaj i nie przenoś urządzenia, pociągając za sieciowy przewód przyłączeniowy.
- Zwracać uwagę, aby sieciowy przewód przyłączeniowy nie przylegał do urządzenia.
- Nie przeciągać sieciowego przewodu przyłączeniowego przez ostre krawędzie.
- Nie używać urządzenia jako pomocy do wchodzenia.

2.3 Znak kontroli

Patrz tabliczka znamionowa na urządzeniu.

3. Opis urządzenia

Urządzenie jest elektrycznym ogrzewaczem do bezpośredniego ogrzewania.

Urządzenie może być użytkowane jako ogrzewanie przejściowe i uzupełniające w małych pomieszczeniach, np. pokoju gościnnym i przydomowym warsztacie.

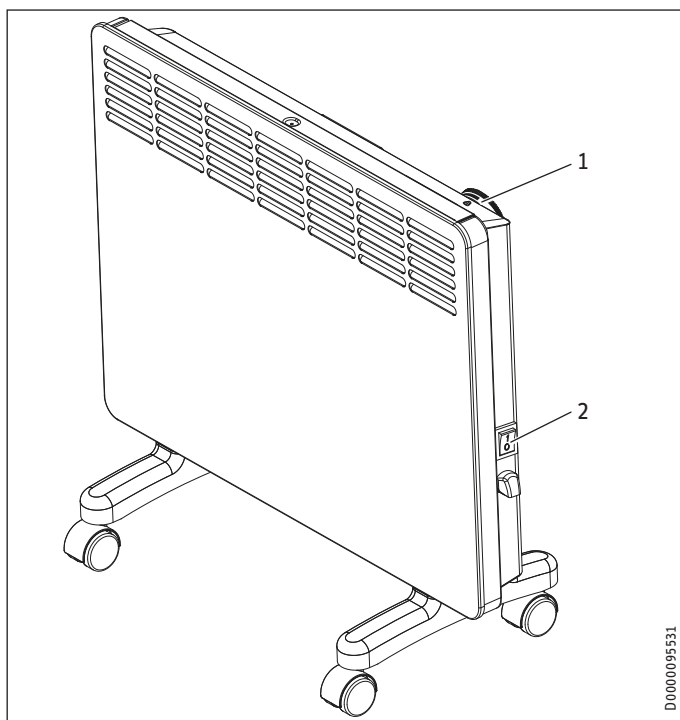
Powietrze w urządzeniu jest nagrzewane przez grzałkę i wydostaje się na górze przez wylot powietrza, dzięki zjawisku konwekcji naturalnej. Przez wlot powietrza na spodzie urządzenia dopływa chłodne powietrze z pomieszczenia.

3.1 Zabezpieczenie przed przewróceniem

W celu uniknięcia ewentualnego pożaru urządzenie jest wyposażone w automatyczne zabezpieczenie przed przewróceniem.

Jeśli urządzenie przewróci się do przodu lub do tyłu, zostanie automatycznie wyłączone. Gdy urządzenie zostanie z powrotem ustawione w normalnej, pionowej pozycji, z powrotem automatycznie włączy się.

4. Obsługa



- 1 Pokrętko regulacji temperatury
- 2 Włącznik sieciowy

4.1 Włączenie i wyłączenie urządzenia



Wskazówka

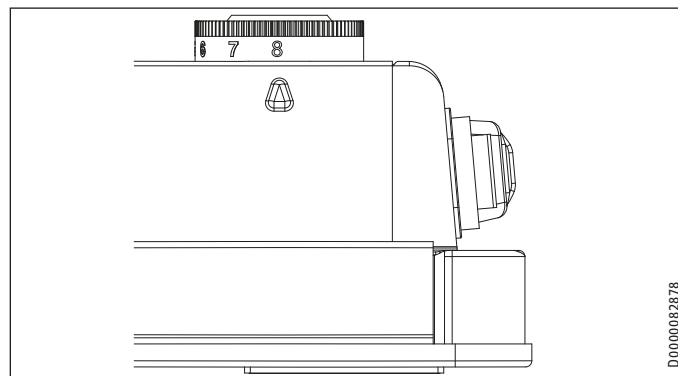
Przy pierwszym uruchomieniu i po dłuższej przerwie w użytkowaniu przez niedługi czas urządzenie może wydzielać specyficzny zapach.

Urządzenie jest gotowe do pracy po montażu nóg i podłączeniu do instalacji elektrycznej za pomocą wtyczki sieciowej.

- ▶ Urządzenie włącza i wyłącza się włącznikiem sieciowym z prawej strony urządzenia.
- ▶ W przypadku nieużywania przez dłuższy czas (np. w miesiącach letnich) należy wyłączyć urządzenie.

4.2 Nastawa temperatury pomieszczenia

- ▶ Do nastawiania wymaganej temperatury pomieszczenia służy pokrętko regulacji temperatury (zakres nastaw podano w rozdziale „Dane techniczne / Tabela danych”).



Po osiągnięciu nastawionej temperatury pomieszczenia ogrzewanie będzie co pewien czas włączane, aby ją utrzymać. W związku z tym moc grzewcza urządzenia musi przynajmniej pokrywać zapotrzebowanie ciepła pomieszczenia.

Jeśli w jednym pomieszczeniu znajduje się więcej niż jedno urządzenie, nastawa temperatury w każdym z nich może być inna.



Wskazówka

Aby uniknąć zbyt dużego zużycia prądu przy otwartych oknach, przed rozpoczęciem wietrzenia pomieszczenia należy wyłączyć urządzenie.

4.3 Ochrona przed zamarzaniem



- ▶ Przekręcić pokrętko regulacji temperatury na symbol mrozu.

W tym położeniu urządzenie grzeje automatycznie, gdy temperatura pomieszczenia spadnie poniżej temperatury zabezpieczającej przed zamarznięciem (jest ona podana w rozdziale „Dane techniczne / Tabela danych”).

5. Czyszczenie i konserwacja

Urządzenie nie posiada podzespołów, które musiałyby być poddawane konserwacji przez użytkownika.



Szkody materialne

- Do otworu wentylacyjnego nie przyskać środków czyszczących w aerozolu.
- Uważać, aby do urządzenia nie przedostała się wilgoć.

- Jeżeli na obudowie urządzenia wystąpią nieznaczne brązowe przebarwienia, należy je zetrzeć wilgotną ściereczką.
- Urządzenie należy czyścić, gdy jest schłodzone, przy użyciu standardowych środków czyszczących. Unikać żrących środków czyszczących o właściwościach szorujących.

6. Usuwanie problemów

Problem	Przyczyna	Usuwanie
Pomieszczenie nie nagrzewa się dostatecznie. Urządzenie nie rozgrzewa się.	W urządzeniu nastawiona jest za niska temperatura.	Sprawdzić nastawioną temperaturę pomieszczenia. W razie potrzeby wyregulować.
	Brak zasilania elektrycznego.	Skontrolować nastawy wyłącznika sieciowego, wyłącznika różnicowo-prądowego i bezpiecznika w instalacji budynku.
Pomieszczenie nie jest dostatecznie ogrzewane, mimo że urządzenie nagrzewa się.	Przegrzanie. Ogranicznik temperatury bezpieczeństwa ogranicza moc grzewczą.	Usunąć przyczynę (brud lub przeszkody we wlocie lub wylocie powietrza). Zwrócić uwagę na minimalne odległości!
	Zapotrzebowanie ciepła pomieszczenia przekracza moc urządzenia.	Zlikwidować straty ciepła (Zamknąć okna i drzwi. Uniikać ciągłego wietrzenia.)
W pomieszczeniu jest za ciepło.	W urządzeniu nastawiona jest za wysoka temperatura.	Sprawdzić nastawioną temperaturę pomieszczenia. W razie potrzeby wyregulować.

Jeśli nie można usunąć przyczyny usterki, należy wezwać wyspecjalizowanego instalatora. W celu usprawnienia i przyspieszenia pomocy należy podać numer urządzenia z tabliczki znamionowej (000000-0000-000000).

INSTALACJA

7. Bezpieczeństwo

Konserwacja i naprawa urządzenia mogą być wykonywane wyłącznie przez wyspecjalizowanego instalatora.

7.1 Ogólne wskazówki dotyczące bezpieczeństwa

Producent zapewnia prawidłowe działanie i bezpieczeństwo eksploatacji tylko w przypadku stosowania oryginalnego osprzętu, przeznaczonego do tego urządzenia, oraz oryginalnych części zamiennych.



OSTRZEŻENIE porażenie prądem elektrycznym

Nie należy korzystać z urządzenia w bezpośredniej bliskości wanny, prysznica lub basenu.



OSTROŻNIE poparzenie

Zachować minimalne odległości od sąsiednich powierzchni obiektów.



Szkody materialne

Zwrócić uwagę na to, aby przewód przyłączeniowy nie stykał się z żadnymi elementami urządzenia.

7.2 Przepisy, normy i wymogi



Wskazówka

Należy przestrzegać krajowych i lokalnych przepisów oraz wymogów.

8. Opis urządzenia

8.1 Zakres dostawy

Z urządzeniem dostarczane są:

- Nóżki

9. Montaż

9.1 Minimalne odległości

Odległość między urządzeniem a palnymi materiałami (np. zasłonami), ścianami i innymi powierzchniami sąsiadującymi obiektów musi wynosić co najmniej 90 cm.

INSTALACJA

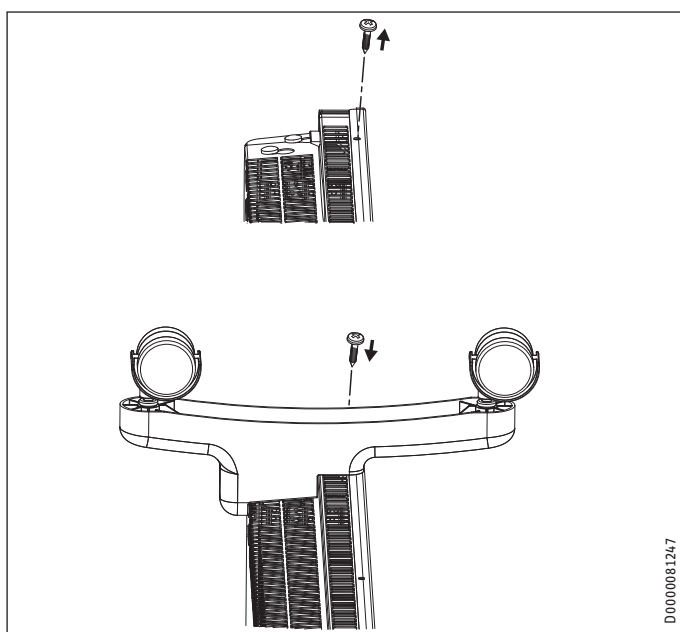
Uruchomienie

9.2 Miejsce ustawienia

- Nie użytkować urządzenia na dywanach z długim włosiem.
- Nie użytkować urządzenia na niestabilnych lub nierównych powierzchniach.
- Po podłączeniu urządzenia gniazdo elektryczne musi być swobodnie dostępne.
- Nie ustawiać urządzenia bezpośrednio pod ściennym gniazdem elektrycznym.
- Nie użytkować urządzenia na wolnym powietrzu.

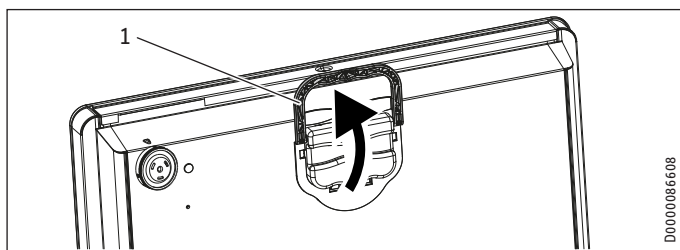
9.3 Montaż nóżek

Urządzenia nie wolno stawiać bez nóżek otrzymanych w zestawie.



- ▶ Usunąć tylko obie zewnętrzne śruby na spodzie urządzenia z lewej i prawej strony.
- ▶ Założyć nóżki na dole urządzenia w taki sposób, aby zostały umieszczone z tyłu urządzenia w wycięciach.
- ▶ Przykręcić nóżki za pomocą śrub.

9.4 Transport



1 Uchwyt do noszenia

Urządzenie można łatwo transportować za pomocą czterech kótek i uchwytu do noszenia.

- ▶ Uchwyt do noszenia znajduje się z tyłu urządzenia i można go rozłożyć do góry.

9.5 Podłączenie elektryczne



OSTRZEŻENIE porażenie prądem elektrycznym

- Wszystkie elektryczne prace przyłączeniowe i instalacyjne należy wykonywać zgodnie z przepisami.
- Niedopuszczalne jest podłączanie urządzenia za pomocą przewodu elektrycznego zakończonego wtyczką.



Wskazówka

- Zwrócić uwagę na treść tabliczki znamionowej. Podane napięcie musi być zgodne z napięciem sieciowym.
- Należy we własnym zakresie zapewnić odpowiedni dobór pola przekroju przewodu zasilającego.

Dostarczone urządzenie jest wyposażone w sieciowy przewód przyłączeniowy z wtyczką do podłączenia do sieci elektrycznej.

10. Uruchomienie

- ▶ W celu uruchomienia podłączyć wtyczkę sieciową urządzenia do odpowiedniego gniazda elektrycznego z uziemieniem i włączyć urządzenie, naciskając wyłącznik sieciowy.



Wskazówka

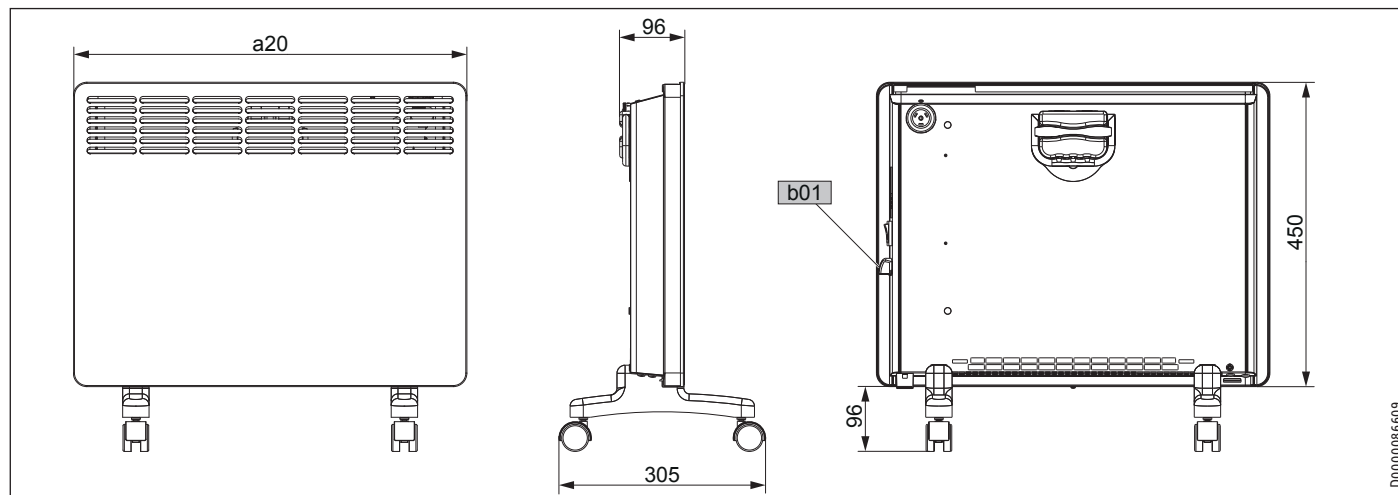
Przy pierwszym uruchomieniu i po dłuższej przerwie w użytkowaniu przez niedługi czas urządzenie może wydzielać specyficzny zapach.

11. Usuwanie usterek

Czynności związane z wymianą sieciowego przewodu przyłączeniowego, np. w razie uszkodzenia, mogą być wykonywane wyłącznie przez wyspecjalizowanego instalatora posiadającego uprawnienia wydane przez producenta, przy użyciu oryginalnej części zamiennej.

12. Dane techniczne

12.1 Wymiary i przyłącza



			CWM 750 M-F	CWM 1000 M-F	CWM 1500 M-F	CWM 2000 M-F	CWM 2500 M-F	CWM 3000 M-F	
a20	Urządzenie	Szerokość	mm	426	426	582	738	894	1050
b01	Przepust na przewody elektryczne								

12.2 Dane dotyczące zużycia energii

Dane produktu odpowiadają rozporządzeniom UE dotyczącym dyrektywy do ekologicznego kształtowania produktów istotnych dla zużycia energii.

Informacje produktowe dotyczące elektrycznych miejscowych ogrzewaczy pomieszczeń zgodnie z rozporządzeniem (UE) 2015/1188

		CWM 750 M-F	CWM 1000 M-F	CWM 1500 M-F	CWM 2000 M-F	CWM 2500 M-F	CWM 3000 M-F
		204452	204453	204454	204455	204456	204457
Producent		STIEBEL ELTRON	STIEBEL ELTRON	STIEBEL ELTRON	STIEBEL ELTRON	STIEBEL ELTRON	STIEBEL ELTRON
Moc grzewcza							
Znamionowa moc grzewcza P_{nom}	kW	0,8	1,0	1,5	2,0	2,5	3,0
Minimalna moc grzewcza (wartość orientacyjna) P_{min}	kW	0,0	0,0	0,0	0,0	0,0	0,0
Maksymalna ciągła moc grzewcza $P_{max,c}$	kW	0,8	1,0	1,5	2,0	2,5	3,0
Zużycie prądu pomocniczego							
Przy znamionowej mocy grzewczej $e_{l,max}$	kW	0,000	0,000	0,000	0,000	0,000	0,000
Przy minimalnej mocy grzewczej $e_{l,min}$	kW	0,000	0,000	0,000	0,000	0,000	0,000
W stanie gotowości $e_{l,SB}$	kW	0,000	0,000	0,000	0,000	0,000	0,000
Rodzaj mocy grzewczej/kontrola temperatury pomieszczenia							
Jednostopniowa moc grzewcza, bez kontroli temperatury pomieszczenia		-	-	-	-	-	-
Dwa lub więcej ręcznie nastawianych stopni, bez kontroli temperatury pomieszczenia		-	-	-	-	-	-
Kontrola temperatury pomieszczenia za pomocą termostatu mechanicznego		x	x	x	x	x	x
Z elektroniczną kontrolą temperatury pomieszczenia		-	-	-	-	-	-
Elektroniczna kontrola temperatury pomieszczenia i regulacja wg czasu dnia		-	-	-	-	-	-
Elektroniczna kontrola temperatury pomieszczenia i regulacja wg dnia tygodnia		-	-	-	-	-	-
Pozostałe opcje regulacji							
Kontrola temperatury pomieszczenia z wykrywaniem obecności		-	-	-	-	-	-
Kontrola temperatury pomieszczenia z wykrywaniem otwartego okna		-	-	-	-	-	-
Z opcją zdalnego sterowania		-	-	-	-	-	-
Z regulacją adaptacyjną początku grzania		-	-	-	-	-	-
Z ograniczeniem czasu pracy		-	-	-	-	-	-
Z czarnym czujnikiem kulowym		-	-	-	-	-	-

Dane techniczne

12.3 Tabela danych

		CWM 750 M-F	CWM 1000 M-F	CWM 1500 M-F	CWM 2000 M-F	CWM 2500 M-F	CWM 3000 M-F
		204452	204453	204454	204455	204456	204457
Dane elektryczne							
Moc przyłączeniowa	W	750	1000	1500	2000	2500	3000
Zasilanie sieciowe		1/N/PE ~ 230 V	1/N/PE ~ 230 V	1/N/PE ~ 230 V	1/N/PE ~ 230 V	1/N/PE ~ 230 V	1/N/PE ~ 230 V
Prąd znamionowy	A	3,3	4,3	6,5	8,7	10,9	13,0
Częstotliwość	Hz	50/-	50/-	50/-	50/-	50/-	50/-
Dane energetyczne							
Roczny współczynnik wykorzystania ogrzewania pomieszczeń η_s	%	36	36	36	36	36	36
Wymiary							
Wysokość	mm	450	450	450	450	450	450
Wysokość łącznie z nóżkami na kółkach	mm	546	546	546	546	546	546
Szerokość	mm	426	426	582	738	894	1050
Głębokość	mm	96	96	96	96	96	96
Głębokość łącznie z nóżkami na kółkach	mm	305	305	305	305	305	305
Długość przewodu przyłączeniowego	m	1,5	1,5	1,5	1,5	1,5	1,5
Masy							
Masa	kg	5,0	5,0	6,5	7,6	9,0	10,3
Wykonania							
Położenie ochrony przed zamarzaniem	°C	7	7	7	7	7	7
Wykonanie		Urządzenie stojące	Urządzenie stojące	Urządzenie stojące	Urządzenie stojące	Urządzenie stojące	Urządzenie stojące
Stopień ochrony (IP)		IP 24	IP 24	IP 24	IP 24	IP 24	IP 24
Klasa ochrony		I	I	I	I	I	I
Kolor		Biały alpejski	Biały alpejski	Biały alpejski	Biały alpejski	Biały alpejski	Biały alpejski
Wartości							
Zakres nastaw	°C	5 - 35	5 - 35	5 - 35	5 - 35	5 - 35	5 - 35

Gwarancja

Urządzeń zakupionych poza granicami Niemiec nie obejmują warunki gwarancji naszych niemieckich spółek. Ponadto w krajach, w których jedna z naszych spółek córek jest dystrybutorem naszych produktów, gwarancji może udzielić wyłącznie ta spółka. Taka gwarancja obowiązuje tylko wówczas, gdy spółka-córka sformułowała własne warunki gwarancji. W innych przypadkach gwarancja nie jest udzielana.

Nie udzielamy gwarancji na urządzenia zakupione w krajach, w których żadna z naszych spółek córek nie jest dystrybutorem naszych produktów. Ewentualne gwarancje udzielone przez importera zachowują ważność.

Ochrona środowiska i recycling

Pomóż chronić środowisko naturalne. Materiały po wykorzystaniu należy utylizować zgodnie z krajowymi przepisami.

KÜLÖNLEGES TUDNIVALÓK

KEZELÉS

1. Általános tudnivalók	61
1.1 Biztonsági utasítások	61
1.2 A dokumentumban használt egyéb jelölések	61
1.3 A készüléken feltüntetett tudnivalók	61
1.4 Mértékegységek	61
2. Biztonság	61
2.1 Rendeltetésszerű használat	61
2.2 Általános biztonsági tudnivalók	62
2.3 Tanúsítvány	62
3. Készülék-leírás	62
3.1 Borulásvédelem	62
4. Kezelés	63
4.1 A készülék be- és kikapcsolása	63
4.2 Helyiség-hőmérséklet beállítása	63
4.3 Fagyvédelem	63
5. Tisztítás, ápolás és karbantartás	64
6. Hibaelhárítás	64

TELEPÍTÉS

7. Biztonság	64
7.1 Általános biztonsági tudnivalók	64
7.2 Előírások, szabványok és rendelkezések	64
8. Készülék-leírás	64
8.1 Szállítási terjedelem	64
9. Szerelés	64
9.1 Minimális távolságok	64
9.2 A felállítás helye	65
9.3 A lábazat felszerelése	65
9.4 Szállítás	65
9.5 Elektromos csatlakoztatás	65
10. Üzembe helyezés	65
11. Üzemzavar-elhárítás	65
12. Műszaki adatok	66
12.1 Méretek és csatlakozások	66
12.2 Energiafogyasztási adatok	66
12.3 Adattábla	67

GARANCIA

KÖRNYEZETVÉDELMEK ÉS ÚJRAHASZNOSÍTÁS

KÜLÖNLEGES TUDNIVALÓK

- A készülék a 3 évnél fiatalabb gyermekektől távol tartandó, ha állandó felügyeletük nem biztosított.
- Ezt a készüléket 3-7 éves gyermekek csak megfelelő felügyelet mellett, illetve a készülék biztonságos használatával kapcsolatos alapvető utasítások és a kapcsolódó veszélyek ismeretében kapcsolhatják be vagy ki. Ehhez a készüléket az előírásoknak megfelelően kell felszerelni. 3-7 éves gyermekek nem dughatják a hálózati csatlakozót a dugaszolóaljzatba, és nem szabályozhatják a készüléket.
- A készüléket a 8 éves kort betöltött gyermekek, valamint testi, érzékszervi vagy szellemi fogyatékkal élők, hozzá nem értő és a terméket nem ismerő személyek abban az esetben használhatják, ha eközben felügyelet alatt állnak vagy ha a készülék biztonságos használatával kapcsolatban betanítást kaptak és a használatból eredő veszélyeket megértették.
- Gyermekek nem játszhatnak a készülékkel. Gyermekek felügyelet nélkül nem végezhetik a készülék tisztítását és felhasználói karbantartását.
- A készülék alkatrészei nagyon felforrósodhatnak és égési sérülést okozhatnak. Gyermekek és védelemre szoruló személyek jelenléte esetén különleges óvatossággal kell eljárni.
- A túlmelegedés elkerülése érdekében ne takarja le a készüléket!
- A készüléket ne telepítse közvetlenül fali csatlakozóaljzat alá.
- Ne működtesse a készüléket fürdőkád, zuhanyzó vagy úszómedence közvetlen közelében.
- A hálózati tápkábelt – annak sérülése vagy cseréje esetén – csak a gyártó által jóváhagyott szakember cserélheti ki, eredeti pótalkatrész felhasználásával.

KEZELÉS

1. Általános tudnivalók

**Megjegyzés**

Használat előtt olvassa el gondosan ezt az útmutatót, és őrizze meg.
Ha a készüléket továbbadja, akkor az útmutatót is adja át a következő felhasználónak.

1.1 Biztonsági utasítások

1.1.1 A biztonsági utasítások felépítése

**JELZŐSZÓ** A veszély jellege

Itt a biztonsági utasítások figyelmen kívül hagyásából adódó esetleges következmények találhatók.

► Itt a veszély elhárításához szükséges intézkedések találhatók.

1.1.2 Szimbólumok, a veszély jellege

Szimbólum	A veszély jellege
	Sérülés
	Áramütés
	Égési sérülés (Égési sérülés, forrázás)

1.1.3 Jelzőszavak

JELZŐSZÓ	Jelentése
VESZÉLY	Olyan tudnivalók, amelyek figyelmen kívül hagyása sérüléshez vagy halálhoz vezet.
FIGYELMEZTETÉS	Olyan tudnivalók, amelyek figyelmen kívül hagyása sérüléshez vagy halálhoz vezethet.
VIGYÁZAT	Olyan tudnivalók, amelyek figyelmen kívül hagyása közepesen súlyos vagy könnyű sérülésekhez vezethet.

1.2 A dokumentumban használt egyéb jelölések

**Megjegyzés**

Az általános tudnivalókat a mellettük lévő szimbólumok jelölik.

► Gondosan olvassa át az utasítások szövegeit.

Szimbólum	Jelentése
	Anyagi kár (a készülék sérülése, közvetett kár, környezeti kár)
	A készülék hulladékkezelése

► Ez a szimbólum azt jelzi Önnek, hogy valamilyen teendője van. A szükséges műveleteket lépésről lépésre ismertetjük.

1.3 A készüléken feltüntetett tudnivalók

Szimbólum	Jelentése
	A készüléket tilos lefedni

1.4 Mértékegységek

**Megjegyzés**

Amennyiben nem jelöljük másképp, a méretek mm-ben értendők.

2. Biztonság

2.1 Rendeltetésszerű használat

A készülék helyiségek felmelegítésére szolgál.

A készülék háztartási használatra készült. A készülék betanítás nélkül is biztonságosan használható. A készülék nem háztartási (pl. kisvállalkozási) környezetben is használható, amennyiben a felhasználás módja azonos.

Az ettől eltérő vagy ezen útmutató felhasználás nem rendeltetésszerűnek minősül. A rendeltetésszerű használat egyúttal azt is feltételezi, hogy betartják a jelen útmutatóban, valamint az alkalmazott tartozékok útmutatóiban foglaltakat is.

2.2 Általános biztonsági tudnivalók



FIGYELMEZTETÉS Sérülés

- A készülék a 3 évnél fiatalabb gyermekektől távol tartandó, ha állandó felügyeletük nem biztosított.
- Ezt a készüléket 3-7 éves gyermekek csak megfelelő felügyelet mellett, illetve a készülék biztonságos használatával kapcsolatos alapvető utasítások és a kapcsolódó veszélyek ismeretében kapcsolhatják be vagy ki. Ehhez a készüléket az előírásoknak megfelelően kell felszerelni. 3-7 éves gyermekek nem dughatják a hálózati csatlakozót a dugaszolóaljzatba, és nem szabályozhatják a készüléket.
- A készüléket a 8 éves kort betöltött gyermekek, valamint testi, érzékszervi vagy szellemi fogyatékkal élő, hozzá nem értő és a terméket nem ismerő személyek abban az esetben használhatják, ha eközben felügyelet alatt állnak vagy ha a készülék biztonságos használatával kapcsolatban betanítást kaptak és a használatból eredő veszélyeket megértették.
- Gyermekek nem játszhatnak a készülékkel. Gyermekek felügyelet nélkül nem végezhetik a készülék tisztítását és felhasználói karbantartását.



FIGYELMEZTETÉS Sérülés

Zárt térben a hőmérséklet gyorsan növekedhet. Ha a készüléket kisebb helyiségekben használják és az ott tartózkodók nem önállóan szabályozzák a készüléket, illetve nem hagyhatják el a helyiséget, akkor biztosítani kell a készülék állandó felügyeletét.



FIGYELMEZTETÉS Égési sérülés

Ne működtesse a készüléket...

- ha a szomszédos tárgyak felületeihez vagy egyéb éghető anyagokhoz viszonyított távolságok nem érik el a megadott minimális értékeket.
- olyan helyiségekben, amelyekben vegyszerek, por, gázok vagy gőzök jelenléte miatt tűz- vagy robbanásveszély áll fenn. A fűtés bekapcsolása előtt alaposan szellőztesse ki a helyiséget.
- éghető vagy robbanásveszélyes anyagot továbbító vagy tartalmazó vezetékek és tartályok közvetlen közelében.
- ha a készülék valamely alkatrésze megsérült, a készülék leesett vagy eldőlt, illetve meghibásodott.



FIGYELMEZTETÉS Égési sérülés

- Ne tegyen éghető, gyúlékony vagy hőszigetelő hatású tárgyakat, illetve anyagokat a készülékre vagy annak közvetlen közelébe.
- Vigyázzon, nehogy eltömődjön a levegő be- és kivezető nyílása.



VIGYÁZAT Égési sérülés

A készülék alkatrészei nagyon felforrósodhatnak és égési sérülést okozhatnak. Gyermekek és védelemre szoruló személyek jelenléte esetén különleges óvatossággal kell eljárni.



FIGYELMEZTETÉS Áramütés

- A hálózati feszültség alatt álló részegységek megérintése tilos!
- Ne működtesse a készüléket vizes kézzel!



VIGYÁZAT Túlmelegedés

A túlmelegedés elkerülése érdekében ne takarja le a készüléket!



Anyagi kár

- A hálózati tápkábelt szőnyeggel vagy futószőnyeggel letakarni tilos!
- Biztosítsa, hogy a hálózati tápkábel ne legyen útban, senki ne botolhasson meg benne, és ezáltal a készüléket ne lehessen felborítani!
- Hosszabbító kábel használata kerülendő! Amennyiben szükséges, csak hibátlan, a teljesítményfelvételnek megfelelő, jóváhagyott hosszabbító kábelt használjon!
- A készüléket szilárd/kemény alapra helyezze! Puha alátét esetén a készülék felborulhat, vagy a szellőzőnyílások elzáródhatnak.
- Ne a hálózati kábelnél fogva húzza ki a hálózati csatlakozót az aljzatból. A készüléket ne húzza odébb, illetve ne mozdítsa el a hálózati tápkábelnél fogva!
- Ügyeljen arra, hogy a hálózati tápkábel ne érjen hozzá a készülékhez.
- A hálózati tápkábelt ne vezesse át éles peremeken!
- A készüléket tilos felkapaszzkodási segédeszközként használni.

2.3 Tanúsítvány

Lásd a készülék típusabláját.

3. Készülék-leírás

A készülék egy elektromos direktfűtő készülék.

A készülék használható kisebb helyiségek (például vendég- vagy hobbiszoba) átmeneti vagy kiegészítő fűtéseként.

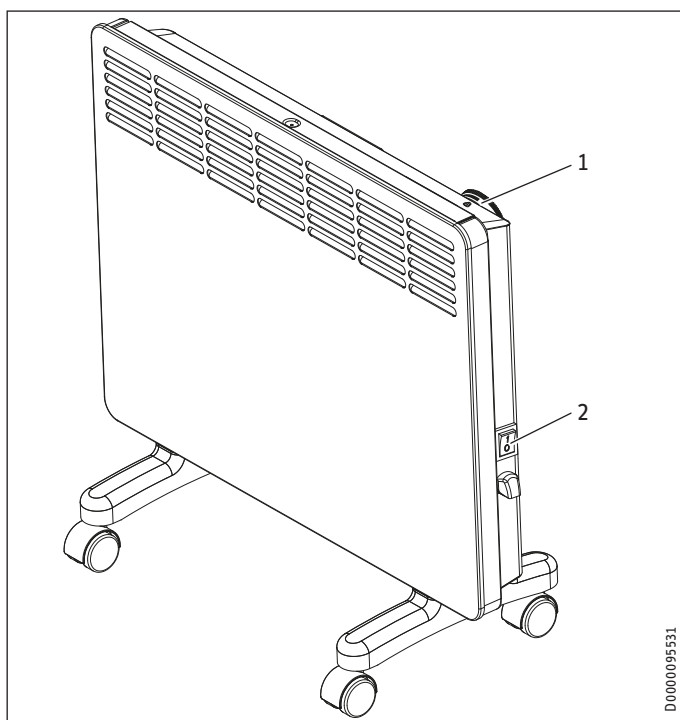
A készülékben lévő levegőt egy fűtőtest felmelegíti, majd az természetes hőáramlással távozik a készülék tetején található levegőkivezetésén keresztül. A készülék alján található levegőbevezetés biztosítja a helyiség hűvös levegőjének utánáramlását.

3.1 Borulásvédelem

Az esetleges tűzveszély kiküszöbölése érdekében a készülék automatikus borulásvédelemmel rendelkezik.

Ha a készülék előre- vagy hátrabilen, a védelem automatikusan kikapcsolja a készüléket. A készülék a normális függőleges helyzetbe visszakapcsolva automatikusan visszakapcsol.

4. Kezelés



- 1 Hőmérséklet-beállító gomb
- 2 Hálózati kapcsoló

4.1 A készülék be- és kikapcsolása



Megjegyzés

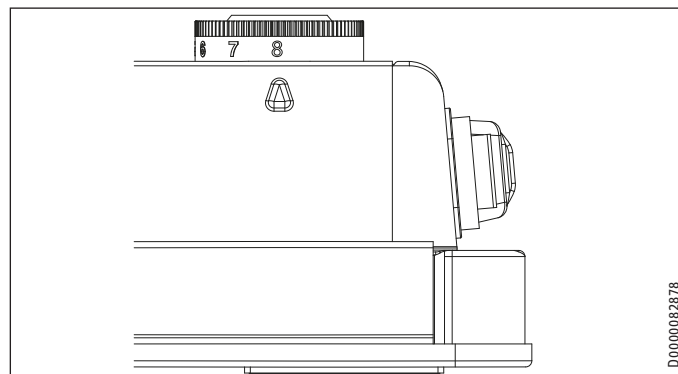
Az első üzembe helyezéskor, valamint hosszabb üzemszünetet követően rövid idejű szagképződés előfordulhat.

A lábak felszerelése és a csatlakozódugóval történő villamos csatlakoztatás után a készülék üzemkész.

- ▶ A készüléket az annak jobb oldalán található hálózati kapcsolóval lehet be- és kikapcsolni.
- ▶ Hosszú üzemszünet esetén (például a nyári hónapokban) kapcsolja ki a készüléket.

4.2 Helyiség-hőmérséklet beállítása

- ▶ A hőmérséklet-beállító gombbal állítsa be a kívánt helyiség-hőmérsékletet (a beállítható tartományt lásd a „Műszaki adatok / Adattábla“ c. fejezetben).



A beállított helyiség-hőmérséklet elérése után a készülék időnkénti fűtéssel tartja a hőmérsékletet. Ehhez a készülék fűtőteljesítményének legalább azonosnak kell lennie a helyiség hőszükségletével.

Ha egy helyiségben több készüléket helyeznek el, akkor az egyes készülékek akár egymástól eltérő hőmérsékletre is beállíthatók.



Megjegyzés

A nyitott ablak melletti túlzott villamosenergia-fogyasztás elkerülése érdekében szellőztetés közben kapcsolja ki a készüléket.

4.3 Fagyvédelem



- ▶ Forgassa a hőmérséklet-beállító gombot a „fagy“ szimbólumra.

Ebben az állásban a készülék automatikusan fűt, ha a helyiség-hőmérséklet a fagyvédelmi hőmérséklet alá csökken (lásd a „Műszaki adatok / Adattábla“ c. fejezetet).

5. Tisztítás, ápolás és karbantartás

A készülék nem tartalmaz felhasználó által karbantartandó alkatrészeket.



Anyagi kár

- Ne permetezzen tisztító aeroszolt a légrésekbe.
- Vigyázzon, nehogy nedvesség kerüljön a készülékbe.

- Amennyiben a készülékházon halvány barnás elszíneződések jelennek meg, úgy azokat nedves ronggyal törölje le.
- A készüléket lehűlt állapotban tisztítsa, szokványos tisztítószerekkel. Kerülje a súroló és maró hatású szereket.

6. Hibaelhárítás

Probléma	Ok	Elhárítás
A helyiség nem melegszik fel kellőképpen. A készülék nem melegszik fel.	A hőmérséklet túl alacsonyra van beállítva. Nincs feszültségellátás.	Ellenőrizze a beállított helyiség-hőmérsékletet. Szükség esetén állítsa utána az értéket. Ellenőrizze a hálózati kapcsoló beállítását, a FI védőkapcsolót és a házi vezetékrendszerben lévő biztosítékot.
A helyiség nem melegszik fel kellőképpen, bár a készülék felforrósodik.	Túlmelegedés. A biztonsági hőmérséklet-határoló korlátozza a fűtőteljesítményt. A helyiség hőszükséglete nagyobb a készülék teljesítményénél.	Szüntesse meg a kiváltó okot (a levegőbevezetés vagy levegőkivezetés szennyeződése, illetve letakarása). Vegye figyelembe a minimális távolságokat! Szüntesse meg a hővesztéseket (csukja be az ablakokat és az ajtókat. Kerülje a hosszán tartó szellőztetést).
A helyiség túlságosan felmelegszik.	A hőmérséklet a készüléken túl magas értékre van beállítva.	Ellenőrizze a beállított helyiség-hőmérsékletet. Szükség esetén állítsa utána az értéket.

Ha az okokat nem tudja elhárítani, hívjon szakembert. A hatékonyabb és gyorsabb segítség érdekében adja meg a szerelőnek a típustáblán feltüntetett gyári számot (000000-0000-000000).

TELEPÍTÉS

7. Biztonság

A készülék karbantartását és javítását csak szakember végezheti.

7.1 Általános biztonsági tudnivalók

A kifogástalan működést és az üzembiztonságot csak abban az esetben garantáljuk, ha a készülékhez való eredeti tartozékokat és eredeti pótalkatrészeket használják.



FIGYELMEZTETÉS Áramütés

Ne működtesse a készüléket fürdőkad, zuhanyozó vagy úszómedence közvetlen közelében.



VIGYÁZAT Égési sérülés

Tartsa be a környező tárgyak felületétől tartandó kötelező minimális távolságokat.



Anyagi kár

Ügyeljen arra, hogy a bekötővezeték ne érjen hozzá a készülék részeihez.

7.2 Előírások, szabványok és rendelkezések



Megjegyzés

Tartson be minden nemzeti és helyi előírást, illetve rendelkezést.

8. Készülék-leírás

8.1 Szállítási terjedelem

A készülékkel együtt leszállított tartozékok:

- Lábak

9. Szerelés

9.1 Minimális távolságok

A készüléket a gyúlékony tárgyaktól (pl. függönyök), falaktól és egyéb felületektől legalább 90 cm távolságban kell elhelyezni.

TELEPÍTÉS

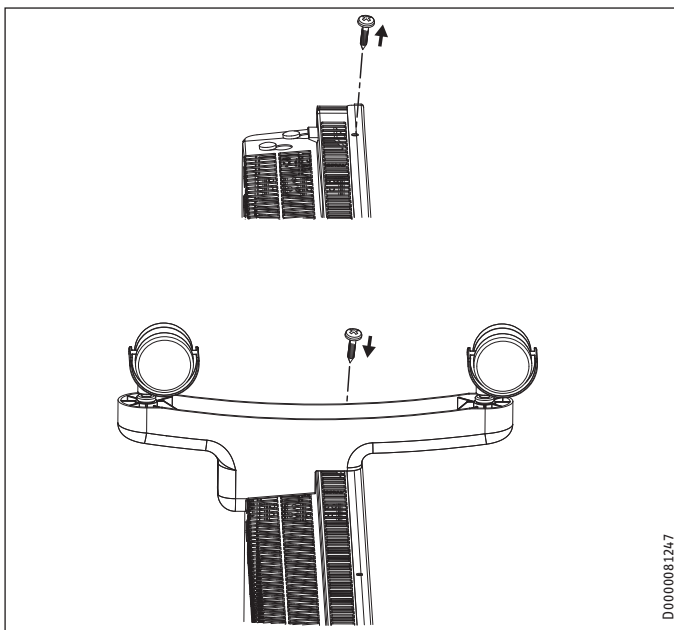
Üzembe helyezés

9.2 A felállítás helye

- Ne működtesse a készüléket hosszú szálú szőnyegre állítva.
- Ne működtesse a készüléket instabil vagy egyenetlen felületen.
- Ügyeljen arra, hogy a készülék csatlakoztatása után a csatlakozóaljzat könnyen hozzáférhető legyen.
- A készüléket ne telepítse közvetlenül fali csatlakozóaljzat alá.
- Ne működtesse a készüléket a szabadban.

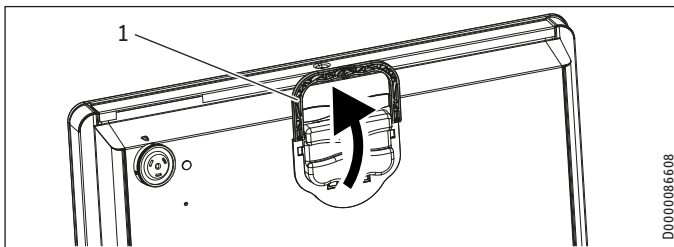
9.3 A lábakat felszerelése

A készüléket nem szabad a vele együtt szállított lábak nélkül felállítani.



- ▶ A készülék bal és jobb alján csak a két külső csavart távolítsa el.
- ▶ A lábakat úgy helyezze fel a készülék aljára, hogy azok a készülék hátán levő bemélyedésekbe illeszkedjenek.
- ▶ Rögzítse a lábakat a csavarokkal.

9.4 Szállítás



1 Hordozófogantyú

A négy görgőnek és a hordozófogantyúnak köszönhetően a készülék könnyen szállítható.

- ▶ Hajtsa fel a készülék hátoldalán levő hordozófogantyút.

9.5 Elektromos csatlakoztatás



FIGYELMEZTETÉS Áramütés

- Minden elektromos bekötési és szerelési munkát az előírásoknak megfelelően kell elvégezni.
- Tilos a készüléket fix elektromos bekötéssel csatlakoztatni.



Megjegyzés

- Vegye figyelembe a típustáblán szereplő adatokat. A megadott feszültségnek meg kell egyeznie a hálózati feszültséggel.
- Ügyeljen arra, hogy a kiépített elektromos rendszer megfelelő vezeték-keresztmetszettel rendelkezzen.

A készüléket működésre kész állapotban szállítjuk le.

10. Üzembe helyezés

- ▶ Az üzembe helyezéshez csatlakoztassa a készülék hálózati csatlakozóját egy megfelelő védőföldeléses aljzatba, és kapcsolja be a készüléket a hálózati kacsolóval.



Megjegyzés

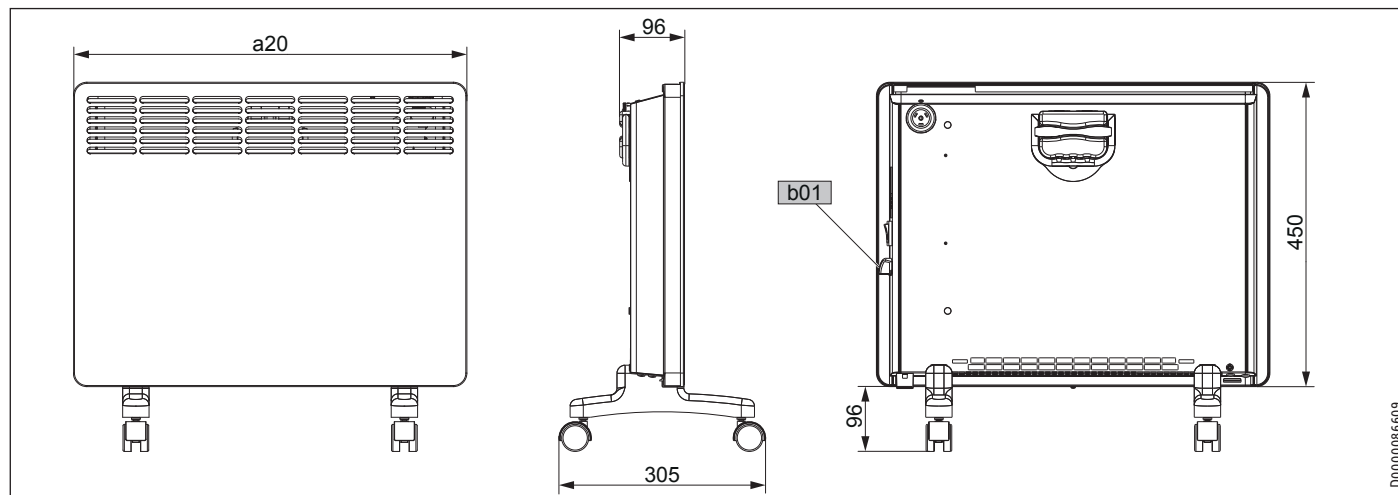
Az első üzembe helyezéskor, valamint hosszabb üzemszünetet követően rövid idejű szagképződés előfordulhat.

11. Üzemzavar-elhárítás

A hálózati tápkábelt – annak sérülése vagy cseréje esetén – csak a gyártó által jóváhagyott szakember cserélheti ki, eredeti pótkatrész felhasználásával.

12. Műszaki adatok

12.1 Méretek és csatlakozások



				CWM 750 M-F	CWM 1000 M-F	CWM 1500 M-F	CWM 2000 M-F	CWM 2500 M-F	CWM 3000 M-F
a20	Készülék	Szélesség	mm	426	426	582	738	894	1050
b01	Elektr. vezetékek átvezetése								

12.2 Energiafogyasztási adatok

A termékadatok megfelelnek az energiával kapcsolatos termékek (ErP) környezetbarát tervezéséről szóló irányelv rendelkezéseit végrehajtó uniós rendeleteknek.

Termékinformációk elektromos egyedi helyiségfűtő berendezésekhez a 2015/1188 (EU) rendelet szerint

		CWM 750 M-F	CWM 1000 M-F	CWM 1500 M-F	CWM 2000 M-F	CWM 2500 M-F	CWM 3000 M-F
		204452	204453	204454	204455	204456	204457
Gyártó		STIEBEL ELTRON	STIEBEL ELTRON	STIEBEL ELTRON	STIEBEL ELTRON	STIEBEL ELTRON	STIEBEL ELTRON
Hőteljesítmény							
Névleges hőteljesítmény P_{nom}	kW	0,8	1,0	1,5	2,0	2,5	3,0
Minimális hőteljesítmény (irányadó érték) P_{min}	kW	0,0	0,0	0,0	0,0	0,0	0,0
Maximális folyamatos hőteljesítmény $P_{max,c}$	kW	0,8	1,0	1,5	2,0	2,5	3,0
Segédáram-fogyasztás							
Névleges hőteljesítménynél $e_{l,max}$	kW	0,000	0,000	0,000	0,000	0,000	0,000
Minimális hőteljesítménynél $e_{l,min}$	kW	0,000	0,000	0,000	0,000	0,000	0,000
Készenléti állapotban $e_{l,SB}$	kW	0,000	0,000	0,000	0,000	0,000	0,000
A hőteljesítmény jellege / helyiséghőmérséklet-ellenőrzés							
Egyfokozatú hőteljesítmény, nincs helyiséghőmérséklet-ellenőrzés	-	-	-	-	-	-	-
Kettő vagy több, kézzel beállítható fokozat, nincs helyiséghőmérséklet-ellenőrzés	-	-	-	-	-	-	-
Helyiséghőmérséklet-ellenőrzés mechanikus hőfokszabályozóval	x	x	x	x	x	x	x
Elektronikus helyiséghőmérséklet-ellenőrzéssel	-	-	-	-	-	-	-
Elektronikus helyiséghőmérséklet-ellenőrzés és napszak szerinti szabályozás	-	-	-	-	-	-	-
Elektronikus helyiséghőmérséklet-ellenőrzés és a hét napjai szerinti szabályozás	-	-	-	-	-	-	-
Egyéb szabályozási lehetőségek							
Helyiséghőmérséklet-ellenőrzés jelenlét-észleléssel	-	-	-	-	-	-	-
Helyiséghőmérséklet-ellenőrzés nyitott ablak észlelésével	-	-	-	-	-	-	-
Távírányítási lehetőséggel	-	-	-	-	-	-	-
A fűtés kezdetének adaptív szabályozásával	-	-	-	-	-	-	-
Üzemidő-korlátozással	-	-	-	-	-	-	-
Sugárzástérrel	-	-	-	-	-	-	-

12.3 Adattábla

		CWM 750 M-F	CWM 1000 M-F	CWM 1500 M-F	CWM 2000 M-F	CWM 2500 M-F	CWM 3000 M-F
		204452	204453	204454	204455	204456	204457
Elektromos adatok							
Csatlakozási teljesítmény	W	750	1000	1500	2000	2500	3000
Hálózati csatlakoztatás		1/N/PE ~ 230 V	1/N/PE ~ 230 V	1/N/PE ~ 230 V	1/N/PE ~ 230 V	1/N/PE ~ 230 V	1/N/PE ~ 230 V
Névleges áram	A	3,3	4,3	6,5	8,7	10,9	13,0
Frekvencia	Hz	50/-	50/-	50/-	50/-	50/-	50/-
Energetikai adatok							
Központi fűtés éves hatékonysága (η_s)	%	36	36	36	36	36	36
Méretek							
Magasság	mm	450	450	450	450	450	450
Magasság görgős lábakkal együtt	mm	546	546	546	546	546	546
Szélesség	mm	426	426	582	738	894	1050
Mélység	mm	96	96	96	96	96	96
Mélység görgős lábakkal együtt	mm	305	305	305	305	305	305
A bekötővezeték hossza	m	1,5	1,5	1,5	1,5	1,5	1,5
Tömegadatok							
Tömeg	kg	5,0	5,0	6,5	7,6	9,0	10,3
Kivitel							
Fagyvédelmi állás	°C	7	7	7	7	7	7
Kivitel		álló készülék	álló készülék	álló készülék	álló készülék	álló készülék	álló készülék
Védettség (IP)		IP 24	IP 24	IP 24	IP 24	IP 24	IP 24
Védettségi osztály		I	I	I	I	I	I
Szín		alpesi fehér	alpesi fehér	alpesi fehér	alpesi fehér	alpesi fehér	alpesi fehér
Értékek							
Beállítási tartomány	°C	5 - 35	5 - 35	5 - 35	5 - 35	5 - 35	5 - 35

Garancia

A Németországon kívül vásárolt készülékekre nem érvényesek cégünk németországi vállalatainak garanciális feltételei. Az olyan országokban, amelyekben termékeinket egy leányvállalatunk terjeszti, a garanciát elsősorban a leányvállalatunk biztosítja. Garancia csak akkor nyújtható, ha az adott leányvállalat kiadta saját garanciális feltételeit. Azon felül semmilyen garanciát nem nyújtunk.

Az olyan készülékekre nem tudunk garanciát biztosítani, amelyek olyan országokban vásároltak meg, amelyekben nincs leányvállalatunk. Ezek a rendelkezések nem érintik az importőr által biztosított esetleges garanciát.

Környezetvédelem és újrahasznosítás

Kérjük, segítsen a környezet védelmében. Használat után az anyagokat a helyi hatósági előírások szerint kell hulladékba juttatni.

Deutschland

STIEBEL ELTRON GmbH & Co. KG
Dr.-Stiebel-Straße 33 | 37603 Holzminden
Tel. 05531 702-0 | Fax 05531 702-480
info@stiebel-eltron.de
www.stiebel-eltron.de

Verkauf

Kundendienst
Ersatzteilverkauf

Tel. 05531 702-110 | Fax 05531 702-95108 | info-center@stiebel-eltron.de
Tel. 05531 702-111 | Fax 05531 702-95890 | kundendienst@stiebel-eltron.de
www.stiebel-eltron.de/ersatzteile | ersatzteile@stiebel-eltron.de

Australia

STIEBEL ELTRON Australia Pty. Ltd.
294 Salmon Street | Port Melbourne VIC 3207
Tel. 03 9645-1833 | Fax 03 9644-5091
info@stiebel-eltron.com.au
www.stiebel-eltron.com.au

Austria

STIEBEL ELTRON Ges.m.b.H.
Gewerbegebiet Neubau-Nord
Margaritenstraße 4 A | 4063 Hörsching
Tel. 07221 74600-0 | Fax 07221 74600-42
info@stiebel-eltron.at
www.stiebel-eltron.at

Belgium

STIEBEL ELTRON bvba/sprl
't Hofveld 6 - D1 | 1702 Groot-Bijgaarden
Tel. 02 42322-22 | Fax 02 42322-12
info@stiebel-eltron.be
www.stiebel-eltron.be

China

STIEBEL ELTRON (Tianjin) Electric Appliance Co., Ltd.
Plant C3, XEDA International Industry City
Xiqing Economic Development Area
300385 Tianjin
Tel. 022 8396 2077 | Fax 022 8396 2075
info@stiebel-eltron.cn
www.stiebel-eltron.cn

Czech Republic

STIEBEL ELTRON spol. s r.o.
Dopraváků 749/3 | 184 00 Praha 8
Tel. 251116-111 | Fax 235512-122
info@stiebel-eltron.cz
www.stiebel-eltron.cz

Finland

STIEBEL ELTRON OY
Kapinakuja 1 | 04600 Mäntsälä
Tel. 020 720-9988
info@stiebel-eltron.fi
www.stiebel-eltron.fi

France

STIEBEL ELTRON SAS
7-9, rue des Selliers
B.P 85107 | 57073 Metz-Cédex 3
Tel. 0387 7438-88 | Fax 0387 7468-26
info@stiebel-eltron.fr
www.stiebel-eltron.fr

Hungary

STIEBEL ELTRON Kft.
Gyár u. 2 | 2040 Budaörs
Tel. 01 250-6055 | Fax 01 368-8097
info@stiebel-eltron.hu
www.stiebel-eltron.hu

Japan

NIHON STIEBEL Co. Ltd.
Kowa Kawasaki Nishiguchi Building 8F
66-2 Horikawa-Cho
Saiwai-Ku | 212-0013 Kawasaki
Tel. 044 540-3200 | Fax 044 540-3210
info@nihonstiebel.co.jp
www.nihonstiebel.co.jp

Netherlands

STIEBEL ELTRON Nederland B.V.
Daviottenweg 36 | 5222 BH 's-Hertogenbosch
Tel. 073 623-0000 | Fax 073 623-1141
info@stiebel-eltron.nl
www.stiebel-eltron.nl

New Zealand

Stiebel Eltron NZ Limited
61 Barrys Point Road | Auckland 0622
Tel. +64 9486 2221
info@stiebel-eltron.co.nz
www.stiebel-eltron.co.nz

Poland

STIEBEL ELTRON Polska Sp. z O.O.
ul. Działkowa 2 | 02-234 Warszawa
Tel. 022 60920-30 | Fax 022 60920-29
biuro@stiebel-eltron.pl
www.stiebel-eltron.pl

Russia

STIEBEL ELTRON LLC RUSSIA
Urzhumskaya street 4,
building 2 | 129343 Moscow
Tel. +7 495 125 0 125
info@stiebel-eltron.ru
www.stiebel-eltron.ru

Slovakia

STIEBEL ELTRON Slovakia, s.r.o.
Hlavná 1 | 058 01 Poprad
Tel. 052 7127-125 | Fax 052 7127-148
info@stiebel-eltron.sk
www.stiebel-eltron.sk

South Africa

STIEBEL ELTRON Southern Africa (PTY) Ltd
30 Archimedes Road
Wendywood
Johannesburg, 2090
Tel. +27 10 001 85 47
info@stiebel-eltron.co.za
www.stiebel-eltron.co.za

Switzerland

STIEBEL ELTRON AG
Industrie West
Gass 8 | 5242 Lupfig
Tel. 056 4640-500 | Fax 056 4640-501
info@stiebel-eltron.ch
www.stiebel-eltron.ch

Thailand

STIEBEL ELTRON Asia Ltd.
469 Moo 2 Tambol Klong-Jik
Amphur Bangpa-In | 13160 Ayutthaya
Tel. 035 220088 | Fax 035 221188
info@stiebel-eltronasia.com
www.stiebel-eltronasia.com

United Kingdom and Ireland

STIEBEL ELTRON UK Ltd.
Unit 12 Stadium Court
Stadium Road | CH62 3RP Bromborough
Tel. 0151 346-2300 | Fax 0151 334-2913
info@stiebel-eltron.co.uk
www.stiebel-eltron.co.uk

United States of America

STIEBEL ELTRON, Inc.
17 West Street | 01088 West Hatfield MA
Tel. 0413 247-3380 | Fax 0413 247-3369
info@stiebel-eltron-usa.com
www.stiebel-eltron-usa.com

STIEBEL ELTRON



Irrtum und technische Änderungen vorbehalten! | Subject to errors and technical changes! | Sous réserve d'erreurs et de modifications techniques! | Onder voorbehoud van vergissingen en technische wijzigingen! | Salvo error o modificación técnica! | Excepto erro ou alteração técnica | Zastrzeżone zmiany techniczne i ewentualne błędy | Omyly a technické změny jsou vyhrazeny! | A muszakí változtatások és tévedések jogát fenntartjuk! | Отсутствие ошибок не гарантируется. Возможны технические изменения. | Chyby a technické zmeny sú vyhradené! | Stand 9734