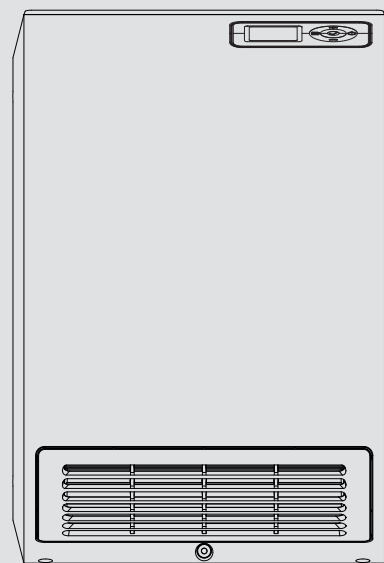


BEDIENUNG UND INSTALLATION  
OPERATION AND INSTALLATION  
UTILISATION ET INSTALLATION  
BEDIENING EN INSTALLATIE  
OBSLUHA A INSTALACE  
OBSŁUGA I INSTALACJA  
KEZELÉS ÉS TELEPÍTÉS  
KULLANIM VE KURULUM  
ЭКСПЛУАТАЦИЯ И УСТАНОВКА

Schnellheizer | Rapid heater | Convecteur soufflant | Thermoventilator |  
Rychloohřivač | Ogrzewacz szybkonagrzewający | Gyorsfűtő | Hızlı ısıtıcı | Настенный  
тепловентилятор

» CK 20 Trend LCD



**STIEBEL ELTRON**

**BESONDERE HINWEISE**

**BEDIENUNG**

<b>1. Allgemeine Hinweise</b>	<b>3</b>
1.1 Sicherheitshinweise	3
1.2 Andere Markierungen in dieser Dokumentation	3
1.3 Hinweise am Gerät	3
1.4 Maßeinheiten	3
<b>2. Sicherheit</b>	<b>3</b>
2.1 Bestimmungsgemäße Verwendung	3
2.2 Allgemeine Sicherheitshinweise	4
2.3 Prüfzeichen	4
<b>3. Gerätebeschreibung</b>	<b>4</b>
<b>4. Inbetriebnahme   Außerbetriebnahme</b>	<b>4</b>
<b>5. Bedienung</b>	<b>5</b>
5.1 Bedieneinheit	5
5.2 Standby-Betrieb	5
<b>6. Einstellungen</b>	<b>6</b>
6.1 Standardanzeige	6
6.2 Basismenü	6
6.3 Konfigurationsmenü	6
<b>7. Reinigung, Pflege und Wartung</b>	<b>8</b>
<b>8. Problembehebung</b>	<b>8</b>

**INSTALLATION**

<b>9. Sicherheit</b>	<b>9</b>
9.1 Allgemeine Sicherheitshinweise	9
9.2 Vorschriften, Normen und Bestimmungen	9
<b>10. Gerätebeschreibung</b>	<b>9</b>
10.1 Lieferumfang	9
10.2 Zubehör	9
<b>11. Vorbereitungen</b>	<b>9</b>
11.1 Montageort	9
<b>12. Montage</b>	<b>10</b>
12.1 Wandmontage	10
12.2 Gerätemontage	10
12.3 Montage des Handtuchhalters (Zubehör)	10
12.4 Elektrischer Anschluss	11
<b>13. Inbetriebnahme</b>	<b>11</b>
<b>14. Störungsbehebung</b>	<b>11</b>
<b>15. Übergabe des Gerätes</b>	<b>11</b>
<b>16. Technische Daten</b>	<b>11</b>
16.1 Maße und Anschlüsse	11
16.2 Angaben zum Energieverbrauch	12
16.3 Datentabelle	12

**KUNDENDIENST UND GARANTIE**

**UMWELT UND RECYCLING**

# BESONDERE HINWEISE

- Halten Sie Kinder unter 3 Jahren von dem Gerät fern, wenn keine ständige Beaufsichtigung gewährleistet ist.
- Das Gerät kann von 3- bis 7-jährigen Kindern ein- und ausgeschaltet werden, wenn sie beaufsichtigt werden oder bezüglich des sicheren Gebrauchs des Gerätes unterwiesen wurden und die daraus resultierenden Gefahren verstanden haben. Voraussetzung hierfür ist, dass das Gerät wie beschrieben montiert wurde. 3- bis 7-jährige Kinder dürfen nicht den Stecker in die Steckdose stecken und das Gerät nicht regulieren. Reinigung und Benutzer-Wartung dürfen nicht von 3- bis 7-jährigen Kindern durchgeführt werden.
- Das Gerät kann von Kindern ab 8 Jahren sowie von Personen mit verringerten physischen, sensorischen oder mentalen Fähigkeiten oder Mangel an Erfahrung und Wissen benutzt werden, wenn sie beaufsichtigt werden oder bezüglich des sicheren Gebrauchs des Gerätes unterwiesen wurden und die daraus resultierenden Gefahren verstanden haben.
- Kinder dürfen nicht mit dem Gerät spielen.
- Teile des Gerätes können sehr heiß werden und Verbrennungen verursachen. Wenn Kinder und schutzbedürftige Personen anwesend sind, ist besondere Vorsicht geboten.
- Um eine Überhitzung des Gerätes zu vermeiden, decken Sie das Gerät nicht ab.
- Bringen Sie das Gerät nicht unmittelbar unter einer Wandsteckdose an.
- Bringen Sie das Gerät so an, dass die Schalt- und Reglereinrichtungen nicht von einer in der Badewanne oder unter der Dusche befindlichen Person berührt werden können.
- Bei Festanschluss muss das Gerät über eine Trennstrecke von mindestens 3 mm allpolig vom Netzanschluss getrennt werden können.

- Das Netzanschlusskabel darf bei Beschädigung oder Austausch nur durch einen vom Hersteller berechtigten Fachhandwerker mit dem originalen Ersatzteil ersetzt werden, um Gefährdungen zu vermeiden.
- Befestigen Sie das Gerät wie in Kapitel „Installation / Montage“ beschrieben.

# BEDIENUNG

## 1. Allgemeine Hinweise

Die Kapitel „Besondere Hinweise“ und „Bedienung“ richten sich an den Gerätebenutzer und den Fachhandwerker.

Das Kapitel „Installation“ richtet sich an den Fachhandwerker.



**Hinweis**

Lesen Sie diese Anleitung vor dem Gebrauch sorgfältig durch und bewahren Sie sie auf. Geben Sie die Anleitung ggf. an einen nachfolgenden Benutzer weiter.

### 1.1 Sicherheitshinweise

#### 1.1.1 Aufbau von Sicherheitshinweisen



**SIGNALWORT Art der Gefahr**

Hier stehen mögliche Folgen bei Nichtbeachtung des Sicherheitshinweises.

► Hier stehen Maßnahmen zur Abwehr der Gefahr.

#### 1.1.2 Symbole, Art der Gefahr

Symbol	Art der Gefahr
	Verletzung
	Stromschlag
	Verbrennung (Verbrennung, Verbrühung)

#### 1.1.3 Signalworte

SIGNALWORT	Bedeutung
GEFAHR	Hinweise, deren Nichtbeachtung schwere Verletzungen oder Tod zur Folge haben.
WARNUNG	Hinweise, deren Nichtbeachtung schwere Verletzungen oder Tod zur Folge haben kann.
VORSICHT	Hinweise, deren Nichtbeachtung zu mittelschweren oder leichten Verletzungen führen kann.

## 1.2 Andere Markierungen in dieser Dokumentation



**Hinweis**

Allgemeine Hinweise werden mit dem nebenstehenden Symbol gekennzeichnet.

► Lesen Sie die Hinweistexte sorgfältig durch.

Symbol	Bedeutung
	Sachschaden (Geräte-, Folge-, Umweltschaden)
	Geräteentsorgung

► Dieses Symbol zeigt Ihnen, dass Sie etwas tun müssen. Die erforderlichen Handlungen werden Schritt für Schritt beschrieben.

## 1.3 Hinweise am Gerät

Symbol	Bedeutung
	Gerät nicht abdecken

## 1.4 Maßeinheiten



**Hinweis**

Wenn nicht anders angegeben, sind alle Maße in Millimeter.

## 2. Sicherheit

### 2.1 Bestimmungsgemäße Verwendung

Das Gerät dient zur Erwärmung von Wohnräumen.

Das Gerät ist für den Einsatz im häuslichen Umfeld vorgesehen. Es kann von nicht eingewiesenen Personen sicher bedient werden. In nicht häuslicher Umgebung, z. B. im Kleingewerbe, kann das Gerät ebenfalls verwendet werden, sofern die Benutzung in gleicher Weise erfolgt.

Eine andere oder darüber hinausgehende Benutzung gilt als nicht bestimmungsgemäß. Zum bestimmungsgemäßen Gebrauch gehört auch das Beachten dieser Anleitung sowie der Anleitungen für eingesetztes Zubehör.

### 2.2 Allgemeine Sicherheitshinweise



#### WARNUNG Verletzung

- Halten Sie Kinder unter 3 Jahren von dem Gerät fern, wenn keine ständige Beaufsichtigung gewährleistet ist.
- Das Gerät kann von 3- bis 7-jährigen Kindern ein- und ausgeschaltet werden, wenn sie beaufsichtigt werden oder bezüglich des sicheren Gebrauchs des Gerätes unterwiesen wurden und die daraus resultierenden Gefahren verstanden haben. Voraussetzung hierfür ist, dass das Gerät wie beschrieben montiert wurde. 3- bis 7-jährige Kinder dürfen nicht den Stecker in die Steckdose stecken und das Gerät nicht regulieren.
- Das Gerät kann von Kindern ab 8 Jahren sowie von Personen mit verringerten physischen, sensorischen oder mentalen Fähigkeiten oder Mangel an Erfahrung und Wissen benutzt werden, wenn sie beaufsichtigt werden oder bezüglich des sicheren Gebrauchs des Gerätes unterwiesen wurden und die daraus resultierenden Gefahren verstanden haben.
- Kinder dürfen nicht mit dem Gerät spielen. Reinigung und Benutzer-Wartung dürfen nicht von Kindern ohne Beaufsichtigung durchgeführt werden.



#### WARNUNG Verletzung

In geschlossenen Räumen können schnell hohe Temperaturen entstehen. Wenn das Gerät in kleinen Räumen betrieben wird und die dort befindlichen Personen nicht selbstständig das Gerät regulieren oder den Raum verlassen können, stellen Sie eine ständige Überwachung sicher.



#### WARNUNG Verbrennung

Betreiben Sie das Gerät nicht ...

- wenn die Mindestabstände zu angrenzenden Objektflächen oder sonstigen brennbaren Materialien (z. B. Möbel, Textilien) unterschritten werden.
- wenn die Räume durch Chemikalien, Staub, Gase oder Dämpfe feuer- oder explosionsgefährdet sind. Lüften Sie den Raum vor dem Heizen ausreichend.
- in unmittelbarer Nähe von Rohrleitungen oder Behältnissen, die brennbare oder explosionsgefährdete Stoffe führen oder enthalten.
- wenn das Gerät heruntergefallen oder beschädigt ist oder eine Fehlfunktion vorliegt.



#### WARNUNG Verbrennung

Die Warmluft muss ungehindert ein- und austreten können.

- Stecken Sie keine Fremdkörper in die Geräteöffnungen.
- Halten Sie die Mindestabstände ein (siehe Kapitel „Vorbereitungen / Montageort“).



#### VORSICHT Verbrennung

Teile des Gerätes können sehr heiß werden und Verbrennungen verursachen. Wenn Kinder und schutzbedürftige Personen anwesend sind, ist besondere Vorsicht geboten.



#### VORSICHT Überhitzung

Um eine Überhitzung des Gerätes zu vermeiden, decken Sie das Gerät nicht ab.

### 2.3 Prüfzeichen

Siehe Typenschild am Gerät.

## 3. Gerätebeschreibung

Das Gerät ist ein wandhängendes Elektro-Direktheizgerät, z. B. für Arbeitsräume, Küchen, Bäder und dergleichen.

Das Gerät erwärmt die Raumluft und hält sie auf dem eingestellten Wert. Im Geräteinneren befindet sich ein Lüfter, der die Raumluft über eine Luft-Eintrittsöffnung an der Geräterückseite ansaugt. Die angesaugte Luft wird im Gerät über ein PTC-Heizelement geführt. Über die Luft-Austrittsöffnung an der Vorderseite des Gerätes wird die erwärmte Luft ausgeblasen. Wenn die eingestellte Raumtemperatur erreicht ist, wird sie vom Gerät durch wiederholtes Heizen aufrecht erhalten.

#### Überhitzungsschutz

Das Gerät verfügt über einen Sicherheitstemperaturbegrenzer, der das Gerät bei Überhitzung ausschaltet. Nach Beheben der Ursache geht das Gerät innerhalb weniger Minuten (Abkühlzeit) wieder in Betrieb.

Als weiteren Überhitzungsschutz verfügt das Gerät über eine Schmelzsicherung, die das Gerät bei starker Überhitzung irreparabel außer Betrieb setzt.

## 4. Inbetriebnahme | Außerbetriebnahme



#### Hinweis

Bei der Erstinbetriebnahme sowie nach längerer Betriebsunterbrechung ist eine kurzzeitige Geruchsbildung möglich.

- ▶ Um das Gerät in Betrieb zu nehmen, stecken Sie den Netzstecker in eine geeignete Steckdose.
- ▶ Um das Gerät außer Betrieb zu nehmen, ziehen Sie den Netzstecker aus der Steckdose.

Alle Einstellungen bleiben nach der Außerbetriebnahme oder bei Spannungsunterbrechung erhalten. Das Gerät besitzt eine Gangreserve, die dafür sorgt, dass Wochentag und Uhrzeit für einige Stunden erhalten bleiben.

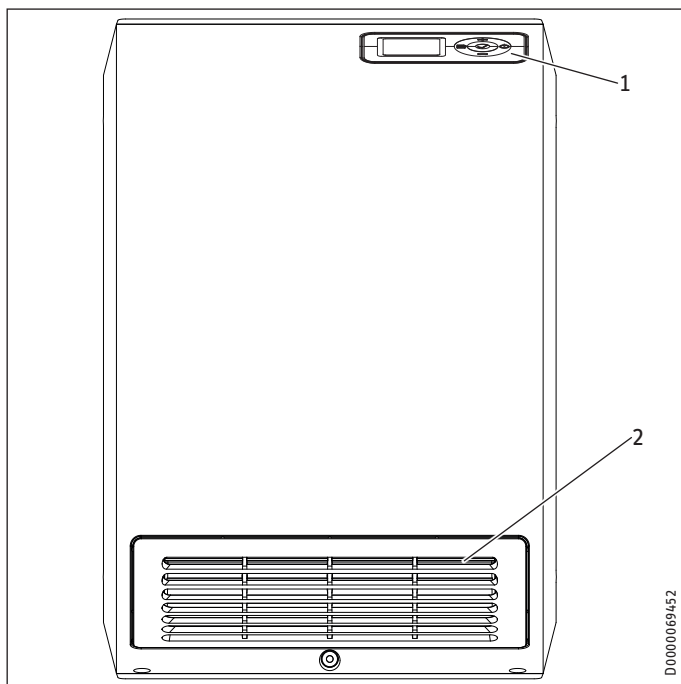


#### Hinweis

Wenn sich das Gerät zuvor im Timer-Betrieb befand und für längere Zeit außer Betrieb war, werden Sie nach der Inbetriebnahme aufgefordert, Wochentag und Uhrzeit einzustellen. Bis eine Einstellung vorgenommen wird, arbeitet das Gerät im Komfortbetrieb.

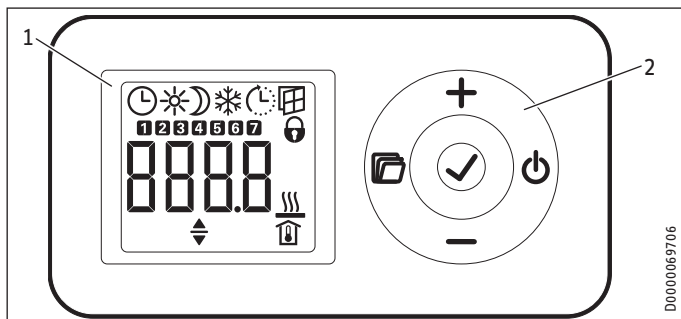


### 5. Bedienung



- 1 Bedieneinheit
- 2 Luft-Austrittsöffnung

#### 5.1 Bedieneinheit



- 1 Anzeige
- 2 Bedienfeld

##### 5.1.1 Bedienfeld

Taste	Benennung	Beschreibung
	Taste „Standby“	Bedieneinheit einschalten; Bedieneinheit und Heizgerät in Standby-Betrieb versetzen
	Taste „OK“	Auswahl; Einstellungen bestätigen
	Taste „Menü“	Menü aufrufen und verlassen
	Taste „+“	Menüpunkte aufrufen; Einstellungen ändern
	Taste „-“	Menüpunkte aufrufen; Einstellungen ändern

##### 5.1.2 Anzeige

Wenn 20 Sekunden lang keine Bedieneraktion erfolgt, schaltet sich die Hintergrundbeleuchtung aus. Durch Drücken einer beliebigen Taste schalten Sie die Hintergrundbeleuchtung wieder ein.

##### Symbole

Symbol	Beschreibung
	<b>Uhrzeitanzeige:</b> Anzeige der aktuellen Uhrzeit oder eines programmierten Startzeitpunktes
	<b>Timer-Betrieb:</b> Das Gerät heizt entsprechend dem aktivierten Zeitprogramm.
	<b>Komfortbetrieb:</b> Das Gerät hält die eingestellte Komforttemperatur. Standardwert: 21,0 °C. Nutzen Sie diese Einstellung für komfortable Raumtemperaturen bei Anwesenheit.
	<b>Absenkbetrieb:</b> Das Gerät hält die eingestellte Absenkttemperatur. Standardwert: 18,0 °C. Nutzen Sie diese Einstellung z. B. nachts oder bei Abwesenheit für einige Stunden.
	<b>Frostschutz:</b> Bei Einstellung der Raum-Soll-Temperatur auf 7,0 °C wird das Frostschutz-Symbol angezeigt. Nutzen Sie diese Einstellung, um einen ungenutzten Raum vor Frostschäden zu schützen.
	<b>Adaptiver Start:</b> Im Timer-Betrieb werden die Schaltzeiten des Heizgerätes so angepasst, dass die jeweils eingestellte Raum-Soll-Temperatur bereits zum programmierten Startzeitpunkt erreicht wird. Voraussetzung: Die Funktion „Adaptiver Start“ ist eingeschaltet (siehe Kapitel „Einstellungen / Basismenü“).
	<b>Fenster-offen-Erkennung:</b> Um einen unnötigen Energieverbrauch während des Lüftens zu vermeiden, schaltet das Gerät bei geöffnetem Fenster automatisch für eine Stunde in den Frostschutzbetrieb. Das Symbol „Fenster-offen-Erkennung“ blinkt. Sie können den Frostschutzbetrieb nach dem Lüften mit der Taste „+“ manuell beenden. Das Gerät heizt wieder auf die eingestellte Raum-Soll-Temperatur. Voraussetzung: Die Fenster-offen-Erkennung ist eingeschaltet (siehe Kapitel „Einstellungen / Basismenü“).
	<b>Bediensperre:</b> Zum Sperren oder Entsperren des Bedienfeldes halten Sie die Tasten „+“ und „-“ gleichzeitig 5 Sekunden lang gedrückt.
	<b>Heizung aktiv:</b> Das Gerät heizt, um die eingestellte Raum-Soll-Temperatur zu halten.
	<b>Anzeige Raumtemperatur</b>
	<b>Parameter editierbar:</b> Der angezeigte Parameter kann mit den Tasten „+“ und „-“ verändert werden.
	<b>Wochentage:</b> 1 = Montag, 2 = Dienstag ... 7 = Sonntag

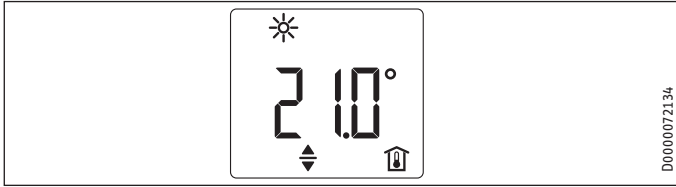
#### 5.2 Standby-Betrieb

**Sachschaden**  
Im Standby-Betrieb schaltet das Gerät die Heizung unter keinen Umständen ein. Frostschutz ist dann nicht gegeben.

- ▶ Um die Bedieneinheit einzuschalten, drücken Sie die Taste „Standby“. Die Standardanzeige erscheint.
- ▶ Um die Bedieneinheit und das Heizgerät in den Standby-Betrieb zu versetzen, drücken Sie die Taste „Standby“. Die Anzeige zeigt „- - -“.

## 6. Einstellungen

### 6.1 Standardanzeige



Die Standardanzeige wird dauerhaft angezeigt. Wenn Sie sich innerhalb des Menüs befinden und länger als 20 Sekunden keine Bedieneraktion ausführen, wechselt das Gerät automatisch zur Standardanzeige.

In der Standardanzeige sehen Sie die aktuelle Raum-Soll-Temperatur sowie das Symbol „Parameter editierbar“. Über die Tasten „+“ und „-“ können Sie die Raum-Soll-Temperatur verändern.

Wenn die eingestellte Raum-Soll-Temperatur einem der eingestellten Werte für Komfort- oder Absenkttemperatur entspricht, erscheint in der Menüleiste das Symbol der entsprechenden Betriebsart (Komfortbetrieb, Absenkbetrieb).

Die Raum-Soll-Temperatur kann auch im Timer-Betrieb manuell geändert werden. Die geänderte Raum-Soll-Temperatur bleibt bis zum nächsten programmierten Schaltzeitpunkt erhalten.

### 6.2 Basismenü

Um in das Basismenü zu gelangen, drücken Sie kurz die Taste „Menü“. Sie können nun folgende Menüpunkte aufrufen:

Anzeige	Beschreibung
	Wochentag und Uhrzeit einstellen
	Komforttemperatur einstellen Die Komforttemperatur muss mindestens 0,5 °C höher eingestellt sein als die Absenkttemperatur.
	Absenkttemperatur einstellen
	Funktion „Fenster-offen-Erkennung“ ein- und ausschalten
	Zeitprogramm (Pro1, Pro2, Pro3) auswählen oder deaktivieren (off)
	Funktion „Adaptiver Start“ ein- und ausschalten

Wenn Sie die Einstellung eines Menüpunktes ändern möchten, rufen Sie den entsprechenden Menüpunkt mit den Tasten „+“ und „-“ auf. Drücken Sie die Taste „OK“.

Sobald das Symbol „Parameter editierbar“ erscheint, können Sie mit den Tasten „+“ und „-“ die Einstellung des Menüpunktes ändern. Um die Einstellungen zu speichern, drücken Sie die Taste „OK“.

Um das Basismenü zu verlassen, drücken Sie die Taste „Menü“. Die Standardanzeige erscheint.

### 6.3 Konfigurationsmenü

Anzeige	Beschreibung
I1-I2	Ist-Werte
Pro1-Pro3	Zeitprogramme
P1-P5	Parameter

Im Konfigurationsmenü können Sie Ist-Werte aufrufen, die Zeitprogramme für den Timer-Betrieb programmieren und Parameter einstellen.

Um in das Konfigurationsmenü zu gelangen, halten Sie die Taste „Menü“ gedrückt. Nach ca. 3 Sekunden wird der Ist-Wert I1 angezeigt.

Mit den Tasten „+“ und „-“ können Sie zwischen den einzelnen Ist-Werten, Zeitprogrammen und Parametern wechseln.

Um das Konfigurationsmenü zu verlassen, drücken Sie die Taste „Menü“. Die Standardanzeige erscheint.

#### 6.3.1 Ist-Werte

Sie können folgende Ist-Werte aufrufen:

Anzeige	Beschreibung	Einheit
I1	Ist-Wert Raumtemperatur	[°C]   [°F]
I2	Relative Heizdauer (Über den Parameter P5 können Sie den Zähler zurücksetzen.)	[h]



#### Hinweis

Der Zähler für die relative Heizdauer (I2) zählt die Zeitdauer, in der das Gerät heizt, in vollen Stunden. Wenn das Gerät vom Stromnetz getrennt wird bzw. der Netzstecker gezogen wird, werden Heizphasen unter 60 Minuten nicht erfasst.

#### 6.3.2 Zeitprogramme

Für die Verwendung des Gerätes im Timer-Betrieb stehen Ihnen drei Zeitprogramme zur Verfügung. Die Zeitprogramme Pro1 und Pro2 sind werkseitig vorkonfiguriert. Das Zeitprogramm Pro3 können Sie nach Ihren individuellen Bedürfnissen einstellen.

Anzeige	Beschreibung
Pro1	Zeitprogramm „täglich“ - Wiederholung: Montag bis Sonntag
Pro2	Zeitprogramm „werktags“ - Wiederholung: Montag bis Freitag
Pro3	Zeitprogramm „benutzerdefiniert“ - bis zu 14 Komfortphasen frei konfigurierbar



#### Hinweis

Wenn Sie den Timer-Betrieb nutzen möchten, müssen Sie im Basismenü das gewünschte Zeitprogramm auswählen (siehe Kapitel „Einstellungen / Basismenü“).



### Hinweis

Beachten Sie beim Einstellen der Zeitprogramme, dass Wochentag und Uhrzeit korrekt eingestellt sind.



### Hinweis

Für alle Zeitprogramme (Pro1, Pro2, Pro3) gilt: Wenn der Endzeitpunkt nach 23:59 Uhr liegt, wird der Endzeitpunkt automatisch auf den nächsten Wochentag gelegt. Die Komfortphase wird über Mitternacht gehalten und endet am folgenden Wochentag zum eingestellten Endzeitpunkt.

### Zeitprogramme Pro1 und Pro2

Mit den Zeitprogrammen Pro1 und Pro2 können Sie den Start- und Endzeitpunkt des Komfortbetriebs festlegen. In dieser Zeitspanne heizt das Gerät auf die eingestellte Komforttemperatur. Außerhalb dieser festgelegten Zeitspanne arbeitet das Gerät im Absenkbetrieb. Daraus ergeben sich eine Komfort- und eine Absenkephase, die sich täglich (Pro1) bzw. an jedem Werktag (Pro2) wiederholen.

Werkseitig sind diese Phasen wie folgt konfiguriert:

- 08:00 Uhr - 22:00 Uhr: Komfortbetrieb
- 22:00 Uhr - 08:00 Uhr: Absenkbetrieb



### Hinweis

Bei aktiviertem Zeitprogramm Pro2 arbeitet das Gerät am Wochenende ausschließlich im Absenkbetrieb.

Um die Zeitprogramme Pro1 und Pro2 Ihren Bedürfnissen entsprechend anzupassen, gehen Sie folgendermaßen vor:

- ▶ Rufen Sie im Konfigurationsmenü mit den Tasten „+“ und „-“ das gewünschte Zeitprogramm auf.
- ▶ Drücken Sie die Taste „OK“.  
Der Startzeitpunkt für den Komfortbetrieb wird angezeigt.
- ▶ Stellen Sie den gewünschten Startzeitpunkt mit den Tasten „+“ und „-“ ein.
- ▶ Drücken Sie die Taste „OK“.  
Der Endzeitpunkt für den Komfortbetrieb wird angezeigt.
- ▶ Stellen Sie den gewünschten Endzeitpunkt mit den Tasten „+“ und „-“ ein.
- ▶ Drücken Sie zum Speichern die Taste „OK“.

### Zeitprogramm Pro3

Mit dem Zeitprogramm Pro3 können Sie bis zu 14 separate Komfortphasen festlegen, die sich wöchentlich wiederholen.

Um im Zeitprogramm Pro3 eine Komfortphase zu konfigurieren, gehen Sie folgendermaßen vor:

- ▶ Rufen Sie im Konfigurationsmenü mit den Tasten „+“ und „-“ das Zeitprogramm Pro3 auf.
- ▶ Drücken Sie die Taste „OK“.  
Die Anzeige zeigt „3---“.
- ▶ Drücken Sie die Taste „OK“.  
Ein Wochentag bzw. eine Gruppe von Wochentagen wird angezeigt.
- ▶ Stellen Sie den gewünschten Wochentag bzw. die gewünschte Gruppe von Wochentagen mit den Tasten „+“ und „-“ ein.

- ▶ Drücken Sie die Taste „OK“.  
Der Startzeitpunkt für den Komfortbetrieb wird angezeigt.
- ▶ Stellen Sie den gewünschten Startzeitpunkt mit den Tasten „+“ und „-“ ein.
- ▶ Drücken Sie die Taste „OK“.  
Der Endzeitpunkt für den Komfortbetrieb wird angezeigt.
- ▶ Stellen Sie den gewünschten Endzeitpunkt mit den Tasten „+“ und „-“ ein.
- ▶ Drücken Sie die Taste „OK“.  
Die Komfortphase „3-01“ ist konfiguriert.
- ▶ Um eine weitere Komfortphase zu konfigurieren, wählen Sie im Zeitprogramm Pro3 mit den Tasten „+“ und „-“ die Anzeige „3---“. Gehen Sie wie beschrieben vor.



### Hinweis

Um die eingestellten Komfortphasen zurückzusetzen, aktivieren Sie den Parameter P4.

- ▶ Beachten Sie, dass durch Aktivieren des Parameters P4 alle Zeitprogramme (Pro1, Pro2, Pro3) in den Auslieferungszustand zurückgesetzt werden.

### 6.3.3 Parameter

Sie können folgende Parameter aufrufen:

Anzeige	Beschreibung	Optionen
P1	Offset Raumtemperatur	±3 °C   ±5 °F
P2	Uhrzeitformat	12 h   24 h
P3	Einheit Temperaturanzeige	°C   °F
P4	Zeitprogramme (Timer-Betrieb) zurücksetzen.	on   off
P5	Relative Heizdauer zurücksetzen	on   off

Wenn Sie den Wert eines Parameters ändern möchten, rufen Sie den entsprechenden Parameter mit den Tasten „+“ und „-“ auf. Drücken Sie die Taste „OK“.

Sobald das Symbol „Parameter editierbar“ erscheint, können Sie mit den Tasten „+“ und „-“ den Wert des Parameters ändern. Um den eingestellten Wert zu speichern, drücken Sie die Taste „OK“.

#### P1: Offset Raumtemperatur

Eine ungleichmäßige Temperaturverteilung im Raum kann zu einer Differenz zwischen der angezeigten Ist-Temperatur I1 und der von Ihnen gemessenen Raumtemperatur führen. Um die Differenz auszugleichen, können Sie über den Parameter P1 ein Raumtemperatur-Offset von ±3 °C einstellen.

Beispiel: Das Gerät zeigt I1 = 21,0 °C. Die von Ihnen gemessene Raumtemperatur beträgt 20,0 °C. Es besteht eine Differenz von 1,0 °C.

- ▶ Um die Differenz auszugleichen, stellen Sie einen Offset von P1 = -1,0 ein.

#### P2: Uhrzeitformat

Über den Parameter P2 können Sie festlegen, ob die Uhrzeit im 12-Stunden- oder im 24-Stunden-Format angezeigt wird.

#### P3: Einheit Temperaturanzeige

Über den Parameter P3 können Sie festlegen, ob die Raumtemperatur in Grad Celsius [°C] oder in Grad Fahrenheit [°F] angezeigt wird.

### P4: Zeitprogramme zurücksetzen

Durch Aktivieren des Parameters P4 setzen Sie alle Zeitprogramme in den Auslieferungszustand zurück.

### P5: Relative Heizdauer zurücksetzen

Durch Aktivieren des Parameters P5 setzen Sie den Zähler für die relative Heizdauer (I2) zurück.

## 7. Reinigung, Pflege und Wartung

Das Gerät enthält keine vom Benutzer zu wartenden Bauteile.



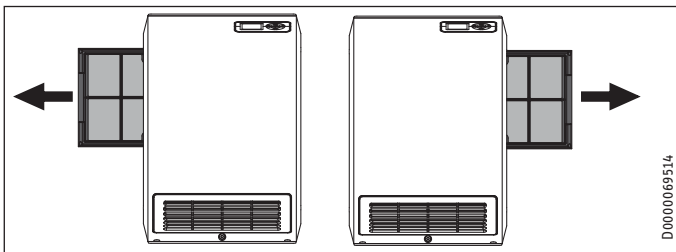
### Sachschaden

- Sprühen Sie kein Reinigungsspray in die Luftschlitze.
- Achten Sie darauf, dass keine Feuchtigkeit in das Gerät eindringt.

- Wenn am Gerätegehäuse leichte bräunliche Verfärbungen auftreten, reiben Sie sie mit einem feuchten Tuch ab.
- Reinigen Sie das Gerät im abgekühlten Zustand mit gebrauchlichen Pflegemitteln. Vermeiden Sie scheuernde und ätzende Pflegemittel.

### Staubfilter reinigen

- Reinigen Sie den Staubfilter in regelmäßigen Abständen. Der Staubfilter lässt sich seitlich am Gerät herausziehen. Ggf. müssen Sie das Gerät vorher von der Wandaufhängung lösen (siehe Kapitel „Vorbereitungen / Montageort“).



## 8. Problembesehung

Problem	Ursache	Behebung
Das Gerät erbringt nicht die gewünschte Heizleistung.	Der Staubfilter ist stark verschmutzt.	Prüfen und ggf. reinigen Sie den Staubfilter.
Der Raum wird nicht ausreichend warm. Das Gerät wird nicht heiß.	Temperatur am Gerät ist zu niedrig eingestellt.	Prüfen Sie die eingestellte Temperatur am Gerät. Regeln Sie ggf. nach.
	Fehlende Spannungsversorgung.	Prüfen Sie den FI-Schutzschalter und die Sicherung in der Hausinstallation.
	Schmelzsicherung hat ausgelöst.	Gerät kann nicht wieder in Betrieb genommen werden.
Der Raum wird nicht ausreichend warm, obwohl das Gerät heiß wird.	Überhitzung. Der Sicherheitstemperaturbegrenzer begrenzt die Heizleistung.	Beseitigen Sie die Ursache (Schmutz oder Hindernisse am Luften- oder Luftaustritt). Beachten Sie die Mindestabstände!
	Der Wärmebedarf des Raumes ist höher als die Leistung des Gerätes.	Beseitigen Sie Wärmeverluste (Schließen Sie Fenster und Türen. Vermeiden Sie Dauerlüften.)
Der Raum wird zu warm.	Temperatur am Gerät ist zu hoch eingestellt.	Prüfen Sie die eingestellte Raumtemperatur. Regeln Sie ggf. nach.
	Die erkannte Raumtemperatur weicht von der tatsächlichen Raumtemperatur ab.	Vermeiden Sie Hindernisse für den Luftaustausch zwischen Gerät und Raumluft.
Die Fenster-offen-Erkennung reagiert nicht.	Das Gerät erkennt keinen deutlichen Temperaturabfall durch Lüften. (Die Fenster-offen-Erkennung setzt eine zuvor stabile Raumtemperatur voraus.)	Warten Sie nach Einstellungen am Gerät eine Weile, bis sich die Raumtemperatur vollständig stabilisiert hat.
		Vermeiden Sie Hindernisse für den Luftaustausch zwischen Gerät und Raumluft. Schalten Sie das Gerät für die Dauer des Lüftens manuell in den Standby-Betrieb.
	Die Fenster-offen-Erkennung ist nicht aktiviert.	Schalten Sie im Basismenü die Fenster-offen-Erkennung ein.
Die Funktion „Adaptiver Start“ arbeitet nicht wie gewünscht.	Die Funktion wirkt sich nur im Timer-Betrieb aus.	Nutzen Sie den Timer-Betrieb für optimierten Heizkomfort.
	Die Raumtemperatur schwankt stark bzw. der Lernvorgang des Gerätes ist nicht abgeschlossen.	Warten Sie einige Tage, bis sich das Verhalten stabilisiert hat.
	Die Funktion „Adaptiver Start“ ist nicht aktiviert.	Schalten Sie im Basismenü die Funktion „Adaptiver Start“ ein.
Die Anzeige zeigt „Err“ oder „E...“.	Ein interner Fehler wurde erkannt.	Informieren Sie den Fachhandwerker.

Wenn Sie die Ursache nicht beheben können, rufen Sie den Fachhandwerker. Zur besseren und schnelleren Hilfe teilen Sie ihm die Nummer vom Typenschild mit (000000-0000-000000).

# INSTALLATION

## 9. Sicherheit

Die Installation, Inbetriebnahme sowie Wartung und Reparatur des Gerätes darf nur von einem Fachhandwerker durchgeführt werden.

### 9.1 Allgemeine Sicherheitshinweise

Wir gewährleisten eine einwandfreie Funktion und Betriebssicherheit nur, wenn das für das Gerät bestimmte Original-Zubehör und die originalen Ersatzteile verwendet werden.

### 9.2 Vorschriften, Normen und Bestimmungen



#### Hinweis

Beachten Sie alle nationalen und regionalen Vorschriften und Bestimmungen.

- Bringen Sie das Gerät so an, dass Schalt- und Regelvorrichtungen nicht von einer in der Badewanne oder unter der Dusche befindlichen Person berührt werden können.
- Führen Sie alle elektrischen Anschluss- und Installationsarbeiten nach den VDE-Bestimmungen (DIN VDE 0100), den Vorschriften des zuständigen Energieversorgerunternehmens sowie den entsprechenden nationalen und regionalen Vorschriften aus.
- Montieren Sie das Gerät nur an einer senkrechten, bis mindestens 85 °C temperaturbeständigen Wand.
- Halten Sie Mindestabstände zu angrenzenden Objektflächen ein.
- Achten Sie auf ausreichenden Leitungsquerschnitt bauseits.
- Achten Sie beim Anschluss an eine Steckdose darauf, dass diese nach der Installation des Gerätes frei zugänglich ist.
- Bringen Sie das Gerät nicht unmittelbar unter einer Wandsteckdose an.
- Beachten Sie bei der Installation des Heizgerätes in Räumen mit Badewanne oder Dusche den Schutzbereich nach VDE 0100 Teil 701 in Abstimmung mit den Angaben auf dem Geräte-Typenschild.
- Beachten Sie das Typenschild. Die angegebene Spannung muss mit der Netzspannung übereinstimmen.
- Beachten Sie die Bau- und Garagenverordnung des Landes.

## 10. Gerätebeschreibung

### 10.1 Lieferumfang

Mit dem Gerät werden geliefert:

- 1 Wandaufhängung

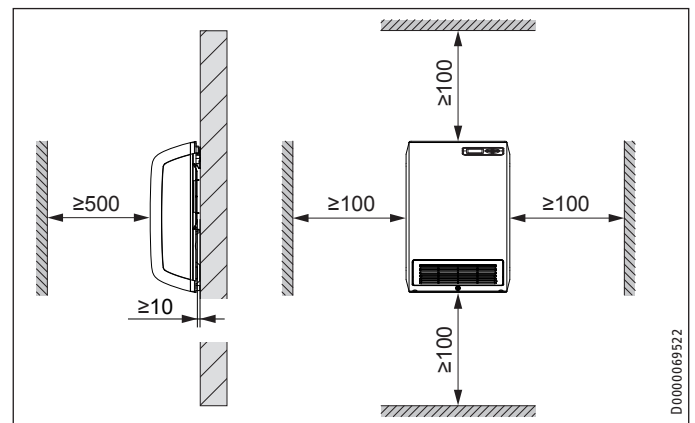
### 10.2 Zubehör

- Handtuchhalter

## 11. Vorbereitungen

### 11.1 Montageort

#### Mindestabstände



#### VORSICHT Verletzung

- ▶ Halten Sie die Mindestabstände ein.
- ▶ Wenn Sie das Gerät in Kombination mit einem Handtuchhalter verwenden, montieren Sie das Gerät so, dass sich der Handtuchhalter mindestens 600 mm über dem Fußboden befindet.



#### Hinweis

Für effizientes Heizen (ohne Handtuchhalter) empfehlen wir eine Montagehöhe zwischen 300-500 mm.



#### Hinweis

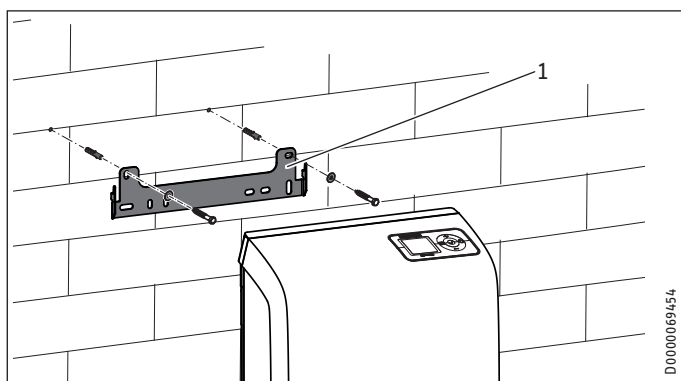
- Die Breite des Staubfilters beträgt 275 mm.
- Um den Staubfilter wie beschrieben (siehe Kapitel „Reinigung, Pflege und Wartung“) entnehmen zu können, halten Sie einen ausreichend großen Seitenabstand ein.
- Wenn Sie das Gerät in einer Nische montiert haben, lösen Sie das Gerät vor dem Herausziehen des Staubfilters von der Wandaufhängung.

### 12. Montage

#### 12.1 Wandmontage

**Hinweis**  
Befestigen Sie die Wandaufhängung so, dass der Ausschnitt der Lasche nach oben zeigt.

**Hinweis**  
Verwenden Sie geeignetes Befestigungsmaterial.

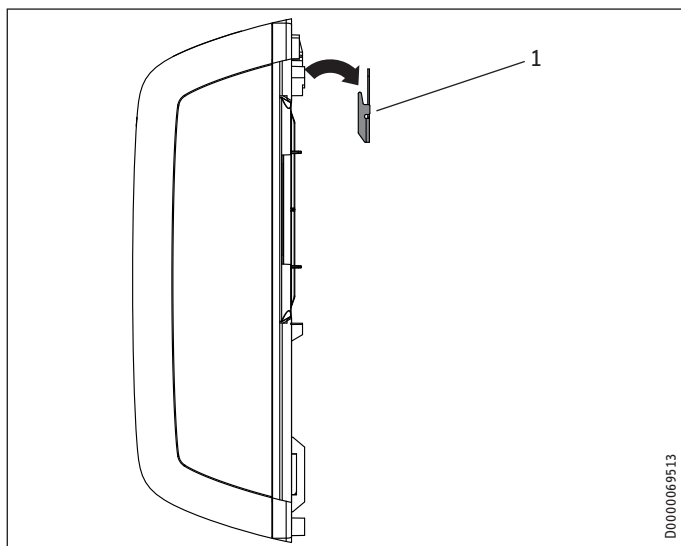


##### 1 Wandaufhängung

- ▶ Markieren Sie die Bohrlöcher für die Wandaufhängung an der Montagewand. Verwenden Sie dabei die Wandaufhängung als Schablone.
- ▶ Bohren Sie die Bohrlöcher.
- ▶ Montieren Sie die Wandaufhängung mit geeigneten Dübeln und Schrauben waagrecht an der Montagewand.

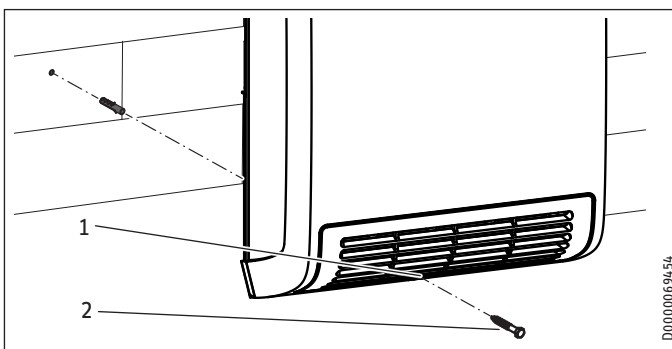
**Hinweis**  
Mit dem horizontalen und vertikalen Langloch ist ein Ausgleich beim Verlaufen der Befestigungsbohrung möglich.

#### 12.2 Gerätemontage



##### 1 Wandaufhängung

- ▶ Hängen Sie das Gerät mit den oberen senkrechten Aussparungen der Geräterückwand auf die Wandaufhängung.

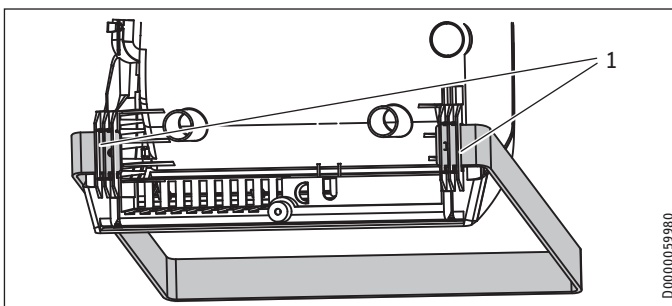


- 1 Durchgangsbohrung für Sicherungsschraube
- 2 Sicherungsschraube

- ▶ Markieren Sie das Bohrloch für die Sicherungsschraube. Verwenden Sie dabei die Durchgangsbohrung im unteren Bereich des Gerätegehäuses als Schablone.
- ▶ Nehmen Sie das Gerät von der Wandaufhängung.
- ▶ Bohren Sie das Bohrloch für die Sicherungsschraube. Setzen Sie einen geeigneten Dübel ein.
- ▶ Hängen Sie das Gerät wie beschrieben auf die Wandaufhängung.
- ▶ Sichern Sie das Gerät mit einer geeigneten Schraube.

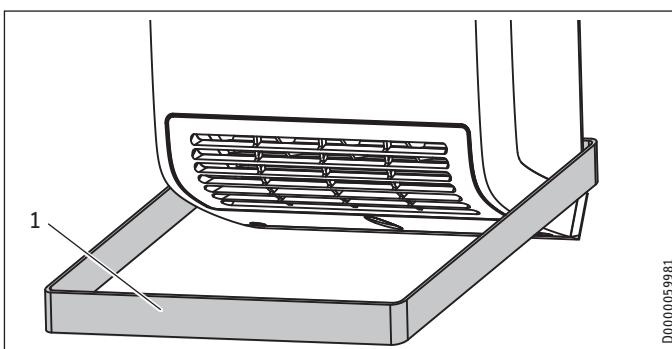
#### 12.3 Montage des Handtuchhalters (Zubehör)

- ▶ Biegen Sie die Enden des Handtuchhalters vorsichtig auseinander.



##### 1 Aufnahmen für Handtuchhalter

- ▶ Führen Sie die Enden des Handtuchhalters links und rechts in die dafür vorgesehenen Aufnahmen an der Geräterückseite ein.



##### 1 Handtuchhalter, montiert





### VORSICHT Verletzung

- Hängen Sie keine hitzeempfindlichen oder leicht brennbaren Materialien (z. B. Textilien aus Seide, Wolle oder Kunstfaser, Papier) über den Handtuchhalter.
- Erwärmen oder trocknen Sie nur Textilien, die in Wasser gewaschen wurden (keine chemische Reinigung).

## 12.4 Elektrischer Anschluss



### WARNUNG Stromschlag

Führen Sie alle elektrischen Anschluss- und Installationsarbeiten nach Vorschrift aus.



### Sachschaden

Die angegebene Spannung muss mit der Netzspannung übereinstimmen.

- Beachten Sie das Typenschild.

Das Gerät wird steckerfertig geliefert, ist aber auch für Festanschluss geeignet.

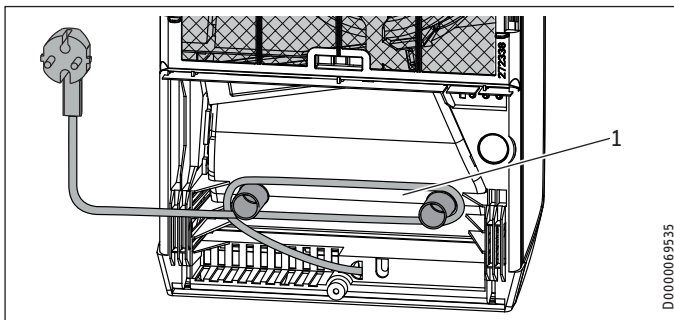
### 12.4.1 Anschluss an eine Steckdose



### Sachschaden

Das Netzanschlusskabel darf nicht vor der Luft-Austrittsöffnung hängen.

- Wickeln Sie das überschüssige Netzanschlusskabel in dem Kabeldepot an der Geräterückseite auf.



1 Kabeldepot

- Stecken Sie den Netzstecker des Gerätes in eine geeignete Steckdose.

### 12.4.2 Festanschluss



### WARNUNG Stromschlag

Bei Festanschluss muss das Gerät über eine Trennstrecke von mindestens 3 mm allpolig vom Netzanschluss getrennt werden können.



### Sachschaden

- Kürzen Sie das Netzanschlusskabel so, dass es direkt zur Geräteanschlussdose führt.
- Achten Sie beim Kürzen des Netzanschlusskabels darauf, dass sich das Gerät noch problemlos von der Montagewand abhängen lässt.



### Sachschaden

Das Gerät ist nicht geeignet für festverlegte elektrische Leitungen.

- Kürzen Sie das Netzanschlusskabel, indem Sie den Stecker abschneiden.
- Schließen Sie das Netzanschlusskabel an eine geeignete Geräteanschlussdose an.

## 13. Inbetriebnahme

Das Gerät ist betriebsbereit, sobald Sie es an der Montagewand befestigt und elektrisch angeschlossen haben.

- Entfernen Sie die Schutzfolie von der Bedieneinheit.

## 14. Störungsbehebung

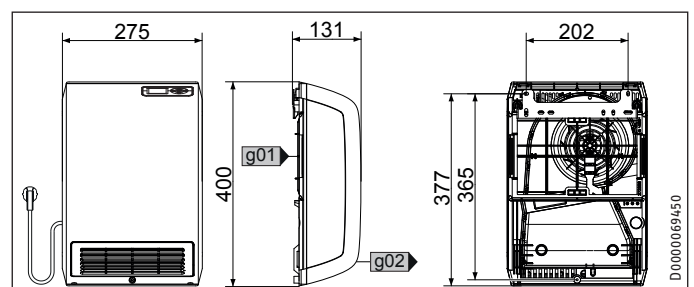
Das Netzanschlusskabel darf bei Beschädigung oder Austausch nur durch einen vom Hersteller berechtigten Fachhandwerker mit dem originalen Ersatzteil ersetzt werden, um Gefährdungen zu vermeiden.

## 15. Übergabe des Gerätes

Erklären Sie dem Benutzer die Funktionen des Gerätes. Machen Sie ihn besonders auf die Sicherheitshinweise aufmerksam. Überreichen Sie dem Benutzer die Bedienungs- und Installationsanleitung.

## 16. Technische Daten

### 16.1 Maße und Anschlüsse



CK 20 Trend LCD

g01 Luft eintritt

g02 Luft austritt



### 16.2 Angaben zum Energieverbrauch

Die Produktdaten entsprechen den EU-Verordnungen zur Richtlinie für umweltgerechte Gestaltung energieverbrauchsrelevanter Produkte (ErP).

Produktinformationen zu elektrischen Einzelraumheizgeräten nach Verordnung (EU) 2015/1188

	CK 20 Trend LCD	
	236653	
Hersteller	STIEBEL ELTRON	
<b>Wärmeleistung</b>		
Nennwärmeleistung $P_{nom}$	kW	2,0
Mindestwärmeleistung (Richtwert) $P_{min}$	kW	0,0
Maximale kontinuierliche Wärmeleistung $P_{max,c}$	kW	2,0
<b>Hilfsstromverbrauch</b>		
Bei Nennwärmeleistung $e_{l,max}$	kW	0,000
Bei Mindestwärmeleistung $e_{l,min}$	kW	0,000
Im Bereitschaftszustand $e_{l,sB}$	kW	0,000
<b>Art der Wärmeleistung/Raumtemperaturkontrolle</b>		
Einstufige Wärmeleistung, keine Raumtemperaturkontrolle	-	-
Zwei oder mehr manuell einstellbare Stufen, keine Raumtemperaturkontrolle	-	-
Raumtemperaturkontrolle mit mechanischem Thermostat	-	-
Mit elektronischer Raumtemperaturkontrolle	-	-
Elektronische Raumtemperaturkontrolle und Tageszeitregelung	-	-
Elektronische Raumtemperaturkontrolle und Wochentagsregelung	-	x
<b>Sonstige Regelungsoptionen</b>		
Raumtemperaturkontrolle mit Präsenzerkennung	-	-
Raumtemperaturkontrolle mit Erkennung offener Fenster	-	x
Mit Fernbedienungsoption	-	-
Mit adaptiver Regelung des Heizbeginns	-	x
Mit Betriebszeitbegrenzung	-	-
Mit Schwarzkugelsensor	-	-

### 16.3 Datentabelle

		CK 20 Trend LCD
		236653
<b>Elektrische Daten</b>		
Anschlussleistung	W	2000
Netzanschluss		1/N ~ 230 V
Spannungsbereich	V	220 - 240
Nennstrom	A	8,7
Frequenz	Hz	50/-
<b>Energetische Daten</b>		
Raumheizungs-Jahresnutzungsgrad $\eta_s$	%	39
<b>Dimensionen</b>		
Höhe	mm	400
Breite	mm	275
Tiefe	mm	131
<b>Gewichte</b>		
Gewicht	kg	2,50
<b>Ausführungen</b>		
Ausführung		Wandgerät
Frostschutzstellung	°C	7
Schutzart (IP)		IP24
Schutzklasse		II
Farbe		alpinweiß
<b>Werte</b>		
Leistungsstufen		1
Einstellbereich	°C	5 - 30
Betriebsgeräusch	dB(A)	49

## Erreichbarkeit

Sollte einmal eine Störung an einem unserer Produkte auftreten, stehen wir Ihnen natürlich mit Rat und Tat zur Seite.

Rufen Sie uns an:  
05531 702-111

oder schreiben Sie uns:

Stiebel Eltron GmbH & Co. KG  
– Kundendienst –  
Dr.-Stiebel-Str. 33, 37603 Holzminden  
E-Mail: kundendienst@stiebel-eltron.de  
Fax: 05531 702-95890

Weitere Anschriften sind auf der letzten Seite aufgeführt.

Unseren Kundendienst erreichen Sie telefonisch rund um die Uhr, auch an Samstagen und Sonntagen sowie an Feiertagen. Kundendienst-einsätze erfolgen während unserer Geschäftszeiten (von 7.15 bis 18.00 Uhr, freitags bis 17.00 Uhr). Als Sonderservice bieten wir Kundendienst-einsätze bis 21.30 Uhr. Für diesen Sonderservice sowie Kundendienst-einsätze an Wochenenden und Feiertagen werden höhere Preise berechnet.

## Garantieerklärung und Garantiebedingungen

Diese Garantiebedingungen regeln zusätzliche Garantieleistungen von uns gegenüber dem Endkunden. Sie treten neben die gesetzlichen Gewährleistungsansprüche des Endkunden. Die gesetzlichen Gewährleistungsansprüche gegenüber den sonstigen Vertragspartnern des Endkunden sind durch unsere Garantie nicht berührt. Die Inanspruchnahme dieser gesetzlichen Gewährleistungsrechte ist unentgeltlich. Diese Rechte werden durch unsere Garantie nicht eingeschränkt.

Diese Garantiebedingungen gelten nur für solche Geräte, die vom Endkunden in der Bundesrepublik Deutschland als Neugeräte erworben werden. Ein Garantievertrag kommt nicht zustande, soweit der Endkunde ein gebrauchtes Gerät oder ein neues Gerät seinerseits von einem anderen Endkunden erwirbt.

Auf Ersatzteile wird über die gesetzliche Gewährleistung hinaus keine Garantie gegeben.

### Inhalt und Umfang der Garantie

Die Garantieleistung wird erbracht, wenn an unseren Geräten ein Herstellungs- und/oder Materialfehler innerhalb der Garantiedauer auftritt. Die Garantie umfasst jedoch keine Leistungen für solche Geräte, an denen Fehler, Schäden oder Mängel aufgrund von Verkalkung, chemischer oder elektrochemischer Einwirkung, fehlerhafter Aufstellung bzw. Installation sowie unsachgemäßer Einstellung, Einregulierung, Bedienung, Verwendung oder unsachgemäßem Betrieb auftreten. Ebenso ausgeschlossen sind Leistungen aufgrund mangelhafter oder unterlassener Wartung, Witterungseinflüssen oder sonstigen Naturerscheinungen.

Die Garantie erlischt, wenn am Gerät Reparaturen, Eingriffe oder Abänderungen durch nicht von uns autorisierte Personen vorgenommen wurden.

Der freie Zugang zu dem Gerät muss durch den Endkunden sichergestellt werden. Solange eine ausreichende Zugänglichkeit (Einhaltung der Mindestabstände gemäß Bedienungs- und Installationsanleitung) zu dem Gerät nicht gegeben ist, sind wir zur Erbringung der Garantieleistung nicht verpflichtet. Etwaige Mehrkosten, die durch den Gerätestandort oder eine schlechte Zugänglichkeit des Gerätes bedingt sind bzw. verursacht werden, sind von der Garantie nicht umfasst.

Unfrei eingesendete Geräte werden von uns nicht angenommen, es sei denn, wir haben der unfreien Einsendung ausdrücklich zugestimmt.

Die Garantieleistung umfasst die Prüfung, ob ein Garantieanspruch besteht. Im Garantiefall entscheiden allein wir, auf welche Art der Fehler behoben wird. Es steht uns frei, eine Reparatur des Gerätes ausführen zu lassen oder selbst auszuführen. Etwaige ausgewechselte Teile werden unser Eigentum.

Für die Dauer und Reichweite der Garantie übernehmen wir sämtliche Material- und Montagekosten; bei steckerfertigen Geräten behalten wir

uns jedoch vor, stattdessen auf unsere Kosten ein Ersatzgerät zu versenden.

Soweit der Kunde wegen des Garantiefalles aufgrund gesetzlicher Gewährleistungsansprüche gegen andere Vertragspartner Leistungen erhalten hat, entfällt eine Leistungspflicht von uns.

Soweit eine Garantieleistung erbracht wird, übernehmen wir keine Haftung für die Beschädigung eines Gerätes durch Diebstahl, Feuer, höhere Gewalt oder ähnliche Ursachen.

Über die vorstehend zugesagten Garantieleistungen hinausgehend kann der Endkunde nach dieser Garantie keine Ansprüche wegen mitteilbarer Schäden oder Folgeschäden, die durch das Gerät verursacht werden, insbesondere auf Ersatz außerhalb des Gerätes entstandener Schäden, geltend machen. Gesetzliche Ansprüche des Kunden uns gegenüber oder gegenüber Dritten bleiben unberührt. Diese Rechte werden durch unsere Garantie nicht eingeschränkt. Die Inanspruchnahme solcher gesetzlichen Rechte ist unentgeltlich.

### Garantiedauer

Für im privaten Haushalt eingesetzte Geräte beträgt die Garantiedauer 24 Monate; im Übrigen (zum Beispiel bei einem Einsatz der Geräte in Gewerbe-, Handwerks- oder Industriebetrieben) beträgt die Garantiedauer 12 Monate.

Die Garantiedauer beginnt für jedes Gerät mit der Übergabe des Gerätes an den Kunden, der das Gerät zum ersten Mal einsetzt.

Garantieleistungen führen nicht zu einer Verlängerung der Garantiedauer. Durch die erbrachte Garantieleistung wird keine neue Garantiedauer in Gang gesetzt. Dies gilt für alle erbrachten Garantieleistungen, insbesondere für etwaig eingebaute Ersatzteile oder für die Ersatzlieferung eines neuen Gerätes.

### Inanspruchnahme der Garantie

Garantieansprüche sind vor Ablauf der Garantiedauer, innerhalb von zwei Wochen, nachdem der Mangel erkannt wurde, bei uns anzumelden. Dabei müssen Angaben zum Fehler, zum Gerät und zum Zeitpunkt der Feststellung gemacht werden. Als Garantienachweis ist die Rechnung oder ein sonstiger datierter Kaufnachweis beizufügen. Fehlen die vorgenannten Angaben oder Unterlagen, besteht kein Garantieanspruch.

### Garantie für in Deutschland erworbene, jedoch außerhalb Deutschlands eingesetzte Geräte

Wir sind nicht verpflichtet, Garantieleistungen außerhalb der Bundesrepublik Deutschland zu erbringen. Bei Störungen eines im Ausland eingesetzten Gerätes ist dieses gegebenenfalls auf Gefahr und Kosten des Kunden an den Kundendienst in Deutschland zu senden. Die Rücksendung erfolgt ebenfalls auf Gefahr und Kosten des Kunden. Etwaige gesetzliche Ansprüche des Kunden uns gegenüber oder gegenüber Dritten bleiben auch in diesem Fall unberührt. Solche gesetzlichen Rechte werden durch unsere Garantie nicht eingeschränkt. Die Inanspruchnahme dieser gesetzlichen Rechte ist unentgeltlich.

### Außerhalb Deutschlands erworbene Geräte

Für außerhalb Deutschlands erworbene Geräte gilt diese Garantie nicht. Es gelten die jeweiligen gesetzlichen Vorschriften und gegebenenfalls die Lieferbedingungen der Ländergesellschaft bzw. des Importeurs.

### Garantiegeber

Stiebel Eltron GmbH & Co. KG  
Dr.-Stiebel-Str. 33, 37603 Holzminden

### **Entsorgung von Transport- und Verkaufsverpackungsmaterial**

Damit Ihr Gerät unbeschädigt bei Ihnen ankommt, haben wir es sorgfältig verpackt. Bitte helfen Sie, die Umwelt zu schützen, und entsorgen Sie das Verpackungsmaterial des Gerätes sachgerecht. Wir beteiligen uns gemeinsam mit dem Großhandel und dem Fachhandwerk / Fachhandel in Deutschland an einem wirksamen Rücknahme- und Entsorgungskonzept für die umweltschonende Aufarbeitung der Verpackungen.

Überlassen Sie die Transportverpackung dem Fachhandwerker beziehungsweise dem Fachhandel.

Entsorgen Sie Verkaufsverpackungen über eines der Dualen Systeme in Deutschland.

### **Entsorgung von Altgeräten in Deutschland**



#### **Geräteentsorgung**

Die mit diesem Symbol gekennzeichneten Geräte dürfen nicht mit dem Hausmüll entsorgt werden.

Als Hersteller sorgen wir im Rahmen der Produktverantwortung für eine umweltgerechte Behandlung und Verwertung der Altgeräte. Weitere Informationen zur Sammlung und Entsorgung erhalten Sie über Ihre Kommune oder Ihren Fachhandwerker / Fachhändler.

Bereits bei der Entwicklung neuer Geräte achten wir auf eine hohe Recyclingfähigkeit der Materialien.

Über das Rücknahmesystem werden hohe Recyclingquoten der Materialien erreicht, um Deponien und die Umwelt zu entlasten. Damit leisten wir gemeinsam einen wichtigen Beitrag zum Umweltschutz.

### **Entsorgung außerhalb Deutschlands**

Entsorgen Sie dieses Gerät fach- und sachgerecht nach den örtlich geltenden Vorschriften und Gesetzen.

**SPECIAL INFORMATION**

**OPERATION**

- 1. General information** \_\_\_\_\_ **16**
- 1.1 Safety instructions \_\_\_\_\_ 16
- 1.2 Other symbols in this documentation \_\_\_\_\_ 16
- 1.3 Information on the appliance \_\_\_\_\_ 16
- 1.4 Units of measurement \_\_\_\_\_ 16
- 2. Safety** \_\_\_\_\_ **16**
- 2.1 Intended use \_\_\_\_\_ 16
- 2.2 General safety instructions \_\_\_\_\_ 17
- 2.3 Test symbols \_\_\_\_\_ 17
- 3. Appliance description** \_\_\_\_\_ **17**
- 4. Commissioning | Shutdown** \_\_\_\_\_ **17**
- 5. Operation** \_\_\_\_\_ **18**
- 5.1 Programming unit \_\_\_\_\_ 18
- 5.2 Standby mode \_\_\_\_\_ 18
- 6. Settings** \_\_\_\_\_ **19**
- 6.1 Standard display \_\_\_\_\_ 19
- 6.2 Standard menu \_\_\_\_\_ 19
- 6.3 Configuration menu \_\_\_\_\_ 19
- 7. Cleaning, care and maintenance** \_\_\_\_\_ **21**
- 8. Troubleshooting** \_\_\_\_\_ **21**

**INSTALLATION**

- 9. Safety** \_\_\_\_\_ **22**
- 9.1 General safety instructions \_\_\_\_\_ 22
- 9.2 Instructions, standards and regulations \_\_\_\_\_ 22
- 10. Appliance description** \_\_\_\_\_ **22**
- 10.1 Standard delivery \_\_\_\_\_ 22
- 10.2 Accessories \_\_\_\_\_ 22
- 11. Preparation** \_\_\_\_\_ **22**
- 11.1 Installation location \_\_\_\_\_ 22
- 12. Installation** \_\_\_\_\_ **23**
- 12.1 Wall mounting \_\_\_\_\_ 23
- 12.2 Appliance installation \_\_\_\_\_ 23
- 12.3 Fitting the towel holder (accessories) \_\_\_\_\_ 23
- 12.4 Electrical connection \_\_\_\_\_ 24
- 13. Commissioning** \_\_\_\_\_ **24**
- 14. Troubleshooting** \_\_\_\_\_ **24**
- 15. Appliance handover** \_\_\_\_\_ **24**
- 16. Specification** \_\_\_\_\_ **24**
- 16.1 Dimensions and connections \_\_\_\_\_ 24
- 16.2 Energy consumption data \_\_\_\_\_ 25
- 16.3 Data table \_\_\_\_\_ 25

**GUARANTEE**

**ENVIRONMENT AND RECYCLING**

**SPECIAL INFORMATION**

- Keep children under the age of 3 away from the appliance if constant supervision cannot be guaranteed.
- Children from the age of 3 to 7 may switch the appliance on and off, provided they are supervised or have been instructed in the safe operation of the appliance and understand any risks that may result. This is subject to the appliance having been installed as described. Children from the age of 3 to 7 must not plug the power cable into its socket or regulate the appliance. Cleaning and maintenance by the user must never be carried out by children younger than 7 years old.
- The appliance may be used by children aged 8 and older and persons with reduced physical, sensory or mental capabilities or a lack of experience and know-how, provided that they are supervised or they have been instructed on how to use the appliance safely and have understood the potential risks.
- Children must never play with the appliance.
- Parts of the appliance can get very hot and may cause burns. Particular caution is advised when children or vulnerable persons are present.
- To prevent the appliance from overheating, never cover it with anything.
- Never install the appliance directly below a wall socket.
- Install the appliance in such a way that the control equipment cannot be touched by a person in the bath or shower.
- In the case of a permanent connection, ensure the appliance can be separated from the power supply by an isolator that disconnects all poles with at least 3 mm contact separation.

## General information

- To prevent hazards, the power cable must only be replaced (for example if damaged) by a qualified contractor authorised by the manufacturer, using an original spare part.
- Secure the appliance as described in chapter "Installation / Installation".

# OPERATION

## 1. General information

The chapters "Special information" and "Operation" are intended for both users and qualified contractors.

The chapter "Installation" is intended for qualified contractors.



**Note**

Read these instructions carefully before using the appliance and retain them for future reference. Pass on the instructions to a new user if required.

### 1.1 Safety instructions

#### 1.1.1 Structure of safety instructions



**KEYWORD** Type of risk

Here, possible consequences are listed that may result from failure to observe the safety instructions.

► Steps to prevent the risk are listed.

#### 1.1.2 Symbols, type of risk

Symbol	Type of risk
	Injury
	Electrocution
	Burns (burns, scalding)

#### 1.1.3 Keywords

KEYWORD	Meaning
DANGER	Failure to observe this information will result in serious injury or death.
WARNING	Failure to observe this information may result in serious injury or death.
CAUTION	Failure to observe this information may result in non-serious or minor injury.

## 1.2 Other symbols in this documentation



**Note**

General information is identified by the adjacent symbol. ► Read these texts carefully.

Symbol	Meaning
	Material losses (appliance damage, consequential losses and environmental pollution)
	Appliance disposal

► This symbol indicates that you have to do something. The action you need to take is described step by step.

## 1.3 Information on the appliance

Symbol	Meaning
	Never cover the appliance

## 1.4 Units of measurement



**Note**

All measurements are given in mm unless stated otherwise.

## 2. Safety

### 2.1 Intended use

This appliance is designed to heat living areas.

The appliance is intended for domestic use. It can be used safely by untrained persons. The appliance can also be used in a non-domestic environment, e.g. in a small business, as long as it is used in the same way.

Any other use beyond that described shall be deemed inappropriate. Observation of these instructions and of the instructions for any accessories used is also part of the correct use of this appliance.

2.2 General safety instructions



**WARNING Injury**

- Keep children under the age of 3 away from the appliance if constant supervision cannot be guaranteed.
- Children from the age of 3 to 7 may switch the appliance on and off, provided they are supervised or have been instructed in the safe operation of the appliance and understand any risks that may result. This is subject to the appliance having been installed as described. Children from the age of 3 to 7 must not plug the power cable into its socket or regulate the appliance.
- The appliance may be used by children aged 8 and older and persons with reduced physical, sensory or mental capabilities or a lack of experience and know-how, provided that they are supervised or they have been instructed on how to use the appliance safely and have understood the potential risks.
- Children must never play with the appliance. Children must never clean the appliance or perform user maintenance unless they are supervised.



**WARNING Injury**

In closed rooms, temperatures can rapidly reach high values. Ensure constant supervision if the appliance is operated in a small room and the persons within that room cannot regulate the appliance or leave the room on their own.



**WARNING Burns**

Never operate this appliance...

- if the distance from adjacent objects or other flammable materials (e.g. furniture, textiles) would be less than the minimum permissible distance.
- in rooms where the appliance is at risk of fire or explosion as a result of chemicals, dust, gases or vapours. Ventilate the room sufficiently before heating.
- in the direct proximity of pipes or receptacles that carry or contain flammable or explosive materials.
- if the appliance has crashed, been damaged or is malfunctioning.



**WARNING Burns**

The hot air must be able to enter and exit the appliance without obstruction.

- Never insert any foreign bodies into appliance apertures.
- Observe minimum clearances (see "Preparations / Installation site").



**CAUTION Burns**

Parts of the appliance can get very hot and may cause burns. Particular caution is advised when children or vulnerable persons are present.



**CAUTION Overheating**

To prevent the appliance from overheating, never cover it with anything.

2.3 Test symbols

See type plate on the appliance.

3. Appliance description

The appliance is a wall mounted electric direct heater for areas such as workspaces, kitchens, bathrooms and similar.

The appliance heats the indoor air and keeps it at the selected temperature. The appliance includes an internal fan that draws in indoor air through an air intake at the back of the appliance. Inside the appliance, the intake air is routed over a PTC heating element. Heated air is expelled through the air discharge at the front of the appliance. When the selected room temperature has been reached, the appliance maintains it through repeated heating.

**Overheating protection**

The appliance is equipped with a high limit safety cut-out that switches the appliance off in case it overheats. Once the cause of the fault has been eliminated, the appliance restarts within a few minutes (cooling period).

The appliance is equipped with further overheating protection in the form of a fuse that disables the appliance irreparably in the event of severe overheating.

4. Commissioning | Shutdown



**Note**

For a short time after initial start-up and after longer breaks in use, a smell may develop.

- ▶ To start the appliance, insert the power plug into a suitable socket.
- ▶ To shut down the appliance, disconnect the power plug from the socket.

All settings remain intact after shutdown or after an interruption to the power supply. This appliance is equipped with a power reserve that ensures the day of the week and the time are saved for several hours.

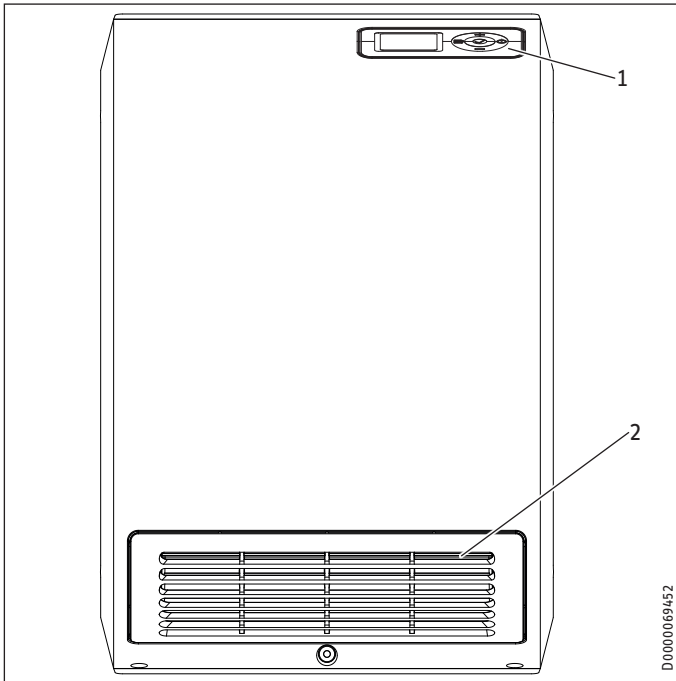


**Note**

If the appliance was in timer mode before being shut down for a longer period of time, you will be prompted to set the day and time after re-commissioning. Until this setting is made, the appliance will operate in comfort mode.

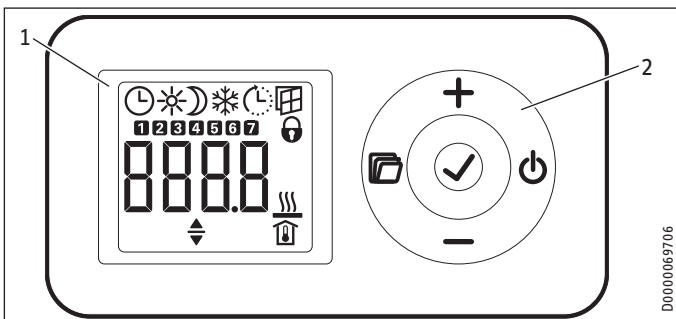


## 5. Operation



- 1 Programming unit  
2 Air discharge

### 5.1 Programming unit



- 1 Display  
2 User interface

#### 5.1.1 User interface

Key	Designation	Description
	"Standby" key	Switch on the programming unit; Put programming unit and heating appliance into standby mode
	"OK" key	Selection; Confirm settings
	"Menu" key	Call up and exit menu
	"+" key	Call up menu items; Change settings
	"-" key	Call up menu items; Change settings

#### 5.1.2 Display

If no user action occurs for 20 seconds, the backlighting switches off. Press any button to switch the background lighting on again.

#### Symbols

Symbol	Description
	Time display: Indication of the current time or a programmed start time Timer mode: The appliance heats in accordance with the enabled time program.
	Comfort mode: The appliance maintains the set comfort temperature. Standard setting: 21.0 °C. Use this setting for comfortable room temperatures when someone is present.
	Setback mode: The appliance maintains the selected setback temperature. Standard setting: 18.0 °C. Use this setting e.g. at night or when absent for several hours.
	Frost protection: The frost protection symbol is displayed if the set room temperature is set to 7.0 °C. Use this setting to protect an unused room from frost damage.
	Adaptive start: In timer mode, the heating appliance switching times are adjusted to ensure that, at the programmed start time, the respective set room temperature is already reached. Conditions: The "adaptive start" function is enabled (see chapter "Settings / Standard menu").
	Window open detection: To avoid unnecessary energy consumption while venting, the appliance automatically switches to frost protection mode for one hour if a window is opened. The "window open detection" symbol flashes. After venting, frost protection mode can be terminated manually by pressing "+". The appliance then heats to the set room temperature again. Conditions: Window open detection is enabled (see chapter "Settings / Standard menu").
	Operating lock: To lock or unlock the user interface, press and hold "+" and "-" simultaneously for 5 seconds.
	Heating enabled: The appliance is heating to maintain the set room temperature.
	Room temperature display
	Editable parameter: The parameter shown can be changed using "+" and "-".
	Days of the week: 1 = Monday, 2 = Tuesday ... 7 = Sunday

### 5.2 Standby mode



#### Material losses

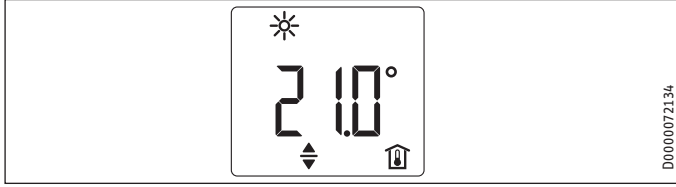
In standby mode, the appliance will not switch on heating under any circumstances. There will be no frost protection.

- ▶ To switch on the programming unit, press "Standby". The standard display appears.
- ▶ To put the programming unit and the heating appliance into standby mode, press "Standby". The display shows "----".



## 6. Settings

### 6.1 Standard display



The standard display is continuously displayed. If no user action is performed for longer than 20 seconds while in the menu, the device automatically switches to the standard display.

The default display shows the current set room temperature as well as the "Editable parameter" symbol. You can use "+" and "-" to change the set room temperature.

If the set room temperature corresponds to one of the values set for the comfort or setback temperature, the symbol for the corresponding operating mode (comfort mode, setback mode) appears in the menu bar.

The set room temperature can also be changed manually when in timer mode. The changed set room temperature is maintained until the next programmed switching point is reached.

### 6.2 Standard menu

To access the standard menu, briefly press "Menu". You can now call up the following menu items:

Display	Description
	Select day of the week and time
	Select comfort temperature The comfort temperature must be set at least 0.5 °C higher than the setback temperature.
	Select setback temperature
	Switch "Window open detection" function on and off
	Select time program (Pro1, Pro2, Pro3) or deactivate (off)
	Switch "Adaptive start" function on and off

To change the setting of a menu item, call the relevant menu item up using "+" and "-". Press "OK".

As soon as the "Editable parameter" symbol appears, you can change the setting of the menu item with "+" and "-". Press "OK" to save the setting.

To exit the standard menu, press "Menu". The standard display appears.

### 6.3 Configuration menu

Display	Description
I1-I2	Actual values
Pro1-Pro3	Time programs
P1-P5	Parameters

In the configuration menu, you can call up actual values, program time programs for timer mode and set parameters.

To access the configuration menu, press and hold "Menu". After approx. 3 seconds, actual value I1 is displayed.

Use "+" and "-" to switch between the individual actual values, time programs and parameters.

To exit the configuration menu, press "Menu". The standard display appears.

#### 6.3.1 Actual values

The following actual values can be called up:

Display	Description	Unit
I1	Actual room temperature	[°C]   [°F]
I2	Relative heating time (The counter can be reset via parameter P5.)	[h]



#### Note

The counter for relative heating time (I2) counts in complete hours how long the appliance heats for. When the appliance is disconnected from the mains or the mains plug is pulled, heating phases of less than 60 minutes will not be recorded.

#### 6.3.2 Time programs

There are three time programs available when using the appliance in timer mode. Time programs Pro1 and Pro2 are pre-configured at the factory. Time program Pro3 can be set according to your individual requirements.

Display	Description
Pro1	Time program "Daily" - Repeated: Monday to Sunday
Pro2	Time program "Weekdays" - Repeated: Monday to Friday
Pro3	Time program "User defined" - up to 14 comfort phases, freely configurable



#### Note

To use timer mode, select the required time program in the standard menu (see chapter "Settings / Standard menu").

# OPERATION

## Settings



### Note

Ensure the day of the week and the time are set correctly when setting the time programs.



### Note

The following applies to all time programs (Pro1, Pro2, Pro3):

If the end time is later than 23:59 h, the end time will automatically be moved to the next day of the week. The comfort phase is maintained past midnight and will end on the next day at the set end time.

### Time programs Pro1 and Pro2

You can specify the comfort mode start and end times with time programs Pro1 and Pro2. During this time period, the appliance heats to the set comfort temperature. Outside this specified time period, the appliance operates in setback mode. This results in a comfort phase and a setback phase, which are repeated daily (Pro1) or on every working day (Pro2).

These phases are factory-set as follows:

- 08:00 h - 22:00 h: Comfort mode
- 22:00 h - 08:00 h: Setback mode



### Note

When time program Pro2 is enabled, the appliance operates at weekends exclusively in setback mode.

To adapt time programs Pro1 and Pro2 according to your needs, proceed as follows:

- ▶ In the configuration menu, use "+" and "-" to call up the required time program.
- ▶ Press "OK".  
The start time for comfort mode is displayed.
- ▶ Use "+" and "-" to set the required start time.
- ▶ Press "OK".  
The end time for comfort mode is displayed.
- ▶ Use "+" and "-" to set the required end time.
- ▶ Press "OK" to save.

### Time program Pro3

You can use time program Pro3 to specify up to 14 separate comfort phases which are repeated weekly.

To configure a comfort phase in time program Pro3, proceed as follows:

- ▶ In the configuration menu, use "+" and "-" to call up time program Pro3.
- ▶ Press "OK".  
The display shows "3---".
- ▶ Press "OK".  
A day of the week or a group of days is displayed.
- ▶ Use "+" and "-" to select the required day or group of days.
- ▶ Press "OK".  
The start time for comfort mode is displayed.
- ▶ Use "+" and "-" to set the required start time.

- ▶ Press "OK".  
The end time for comfort mode is displayed.
- ▶ Use "+" and "-" to set the required end time.
- ▶ Press "OK".  
Comfort phase "3-01" has been configured.
- ▶ To configure a further comfort phase, use "+" and "-" in time program Pro3 to select display "3---". Proceed as describe above.



### Note

To reset the selected comfort phases, activate parameter P4.

- ▶ Please note that activating parameter P4 resets all time programs (Pro1, Pro2, Pro3) to the factory setting.

### 6.3.3 Parameters

You can call up the following parameters:

Display	Description	Options
P1	Room temperature offset	±3 °C   ±5 °F
P2	Time format	12 h   24 h
P3	Temperature display units	°C   °F
P4	Reset time programs (timer mode).	on   off
P5	Reset relative heating time	on   off

To change the value of a parameter, use "+" and "-" to call up the relevant parameter. Press "OK".

As soon as the "Editable parameter" symbol appears, you can change the parameter value with "+" and "-". Press "OK" to save the selected value.

#### P1: Room temperature offset

Uneven temperature distribution in the room can result in a difference between displayed actual temperature I1 and the room temperature you measure. To compensate for this difference, a room temperature offset of ±3 °C can be set via parameter P1.

Example: The appliance indicates I1 = 21.0 °C. You have measured a room temperature of 20.0 °C. There is a difference of 1.0 °C.

- ▶ To compensate for the difference, select an offset of P1 = -1.0.

#### P2: Time format

Parameter P2 allows you to specify whether the time is displayed in the 12 hour or 24 hour format.

#### P3: Temperature display units

Parameter P3 is used to specify whether the room temperature is displayed in degrees Centigrade [°C] or Fahrenheit [°F].

#### P4: Reset time programs

Activating parameter P4 resets all time programs to the factory setting.

#### P5: Reset relative heating time

Activating parameter P5 resets the counter for relative heating time (I2).

### 7. Cleaning, care and maintenance

The appliance contains no user serviceable parts.



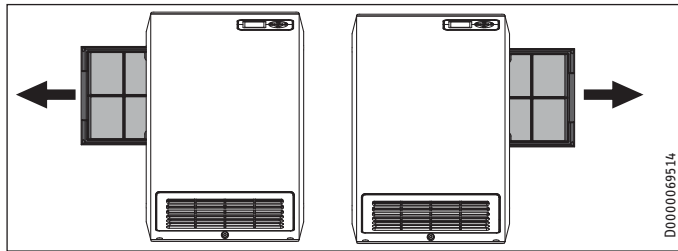
**Material losses**

- Never spray cleaning spray into the air slot.
- Ensure that no moisture can enter the appliance.

- If a pale brownish discolouration appears on the appliance casing, wipe it off with a damp cloth.
- Clean the appliance when cold with ordinary cleaning products. Avoid abrasive or corrosive cleaning products.

**Dust filter cleaning**

- Clean the dust filter at regular intervals. The dust filter can be pulled out from the side of the appliance. You may need to detach the appliance from the wall mounting bracket beforehand (see chapter "Preparations / Installation site").



### 8. Troubleshooting

Problem	Cause	Remedy
The appliance does not deliver the required heating output.	The dust filter is heavily soiled.	Check and, if necessary, clean the dust filter.
Room does not get warm enough. Appliance does not get hot.	Temperature set too low on the appliance.	Check the temperature set on the appliance. Adjust if necessary.
	No power supply.	Check the RCD and the fuse/ MCB in the fuse box.
	Fuse has blown.	Appliance cannot be re-started.
Room does not get warm enough although the appliance is hot.	Overheating. High limit safety cut-out limits heating output.	Eliminate the cause (dirt or obstructions at the air inlet or outlet). Observe minimum clearances.
	The heat demand of the room is higher than the appliance output.	Remedy heat losses (Close windows and doors. Avoid constant venting.)
The room gets too hot.	The appliance temperature is set too high.	Check the selected room temperature. Adjust if necessary.
	Detected room temperature does not match actual room temperature.	Avoid obstructions to air changes between appliance and indoor air.
Window open detection does not respond.	Appliance does not detect a pronounced temperature drop when venting. (Window open detection requires a previously stable room temperature.)	Wait a while after making settings on the appliance, until the room temperature has fully stabilised.
		Avoid obstructions to air changes between appliance and indoor air.
		Manually switch the appliance to standby mode for the duration of venting.
	Window open detection is not enabled.	Switch on window open detection in the standard menu.
"Adaptive start" function does not work as required.	This function is only effective in timer mode.	Use the timer mode for optimised heating convenience.
	Severely fluctuating room temperature or the appliance learning procedure has not been completed.	Wait a few days for the behaviour to stabilise.
	"Adaptive start" function is not enabled.	Switch on the "Adaptive start" function in the standard menu.
"Err" or "E..." is displayed.	Internal fault detected.	Notify the qualified contractor.

If you cannot remedy the fault, contact your qualified contractor. To facilitate and speed up your request, provide the number from the type plate (000000-0000-000000).

# INSTALLATION

## 9. Safety

Only a qualified contractor should carry out installation, commissioning, maintenance and repair of the appliance.

### 9.1 General safety instructions

We guarantee trouble-free function and operational reliability only if original accessories and spare parts intended for the appliance are used.

### 9.2 Instructions, standards and regulations



#### Note

Observe all applicable national and regional regulations and instructions.

- Install the appliance in such a way that control equipment cannot be touched by a person in the bath or shower.
- All electrical connection and installation work must be carried out in accordance with VDE regulations (DIN VDE 0100) [or local regulations], the rules of your local power supply utility, and relevant national and local regulations.
- Only mount the appliance on a vertical wall that is temperature-resistant to at least 85 °C.
- Maintain minimum clearances to adjacent surfaces.
- Ensure the on-site cable has an adequate cross-section.
- If connecting the appliance via a socket, ensure that this is easily accessible once the appliance has been installed.
- Never install the appliance directly below a wall socket.
- When installing the heating appliance in rooms with a bath or shower, observe the safety zone according to VDE 0100, section 701 [or local regulations], in accordance with the details on the appliance type plate.
- Observe the type plate. The specified voltage must match the mains voltage.
- Observe the Building and Garage Regulations [or local regulations].

## 10. Appliance description

### 10.1 Standard delivery

The following are delivered with the appliance:

- 1 wall mounting bracket

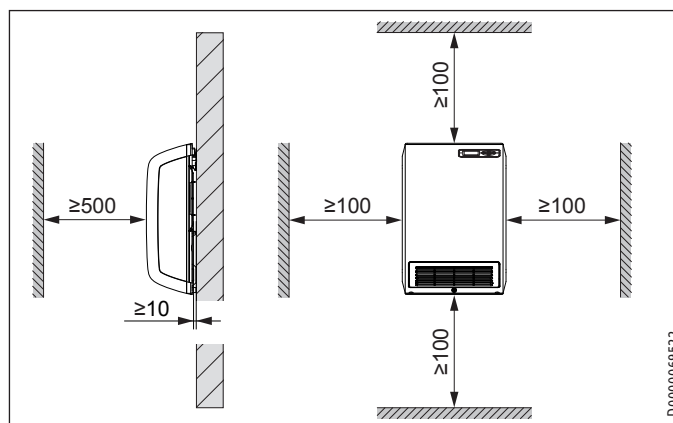
### 10.2 Accessories

- Towel holder

## 11. Preparation

### 11.1 Installation location

#### Minimum clearances



#### CAUTION Injury

- Maintain the minimum clearances.
- If you are using the appliance together with a towel rail, fit the appliance so that the towel rail is at least 600 mm above floor level.



#### Note

For efficient heating (without towel rail), we recommend an installed height of between 300 and 500 mm.



#### Note


- The dust filter is 275 mm wide.
- To enable removal of the dust filter as described (see chapter "Cleaning, care and maintenance"), maintain a sufficiently large clearance at the side.
- If you have installed the appliance in a recess, detach the appliance from the wall mounting bracket before removing the dust filter.


# INSTALLATION

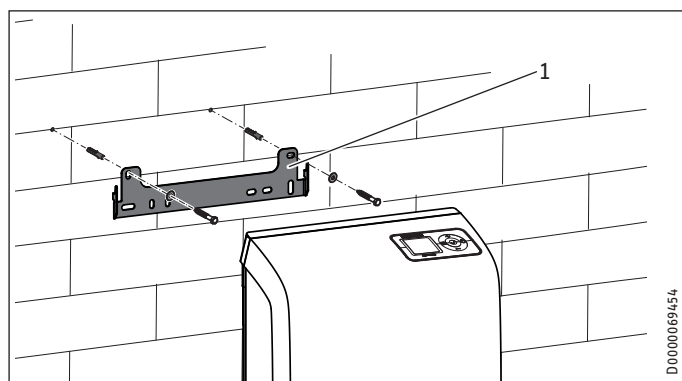
## Installation

### 12. Installation


#### 12.1 Wall mounting

 **Note**  
Secure the wall mounting bracket with the tab cut-out pointing upwards.

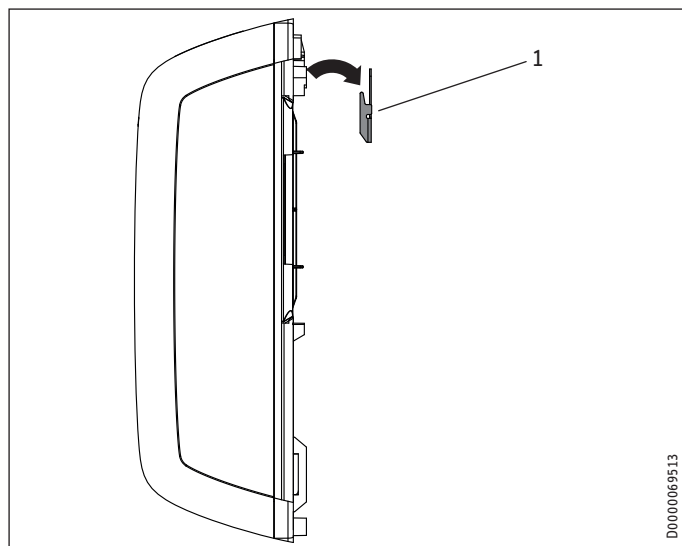
 **Note**  
Use appropriate fixing materials.



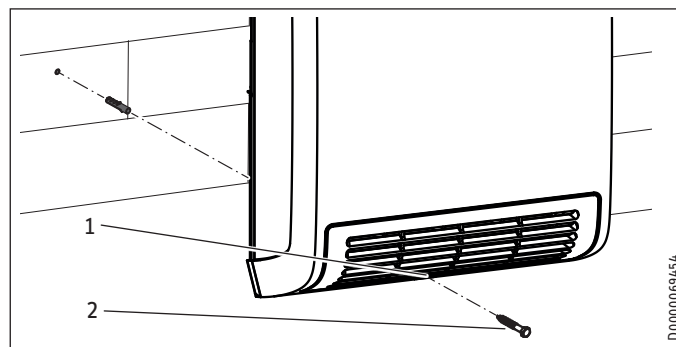
- 1 Wall mounting bracket
- ▶ Mark out the holes to be drilled for the wall mounting bracket on the wall. Use the wall mounting bracket as a template for this purpose.
  - ▶ Drill the holes.
  - ▶ Secure the wall mounting bracket horizontally to the wall with suitable rawl plugs and screws.

 **Note**  
The horizontal and vertical slots enable an adjustment in case the fixing holes are not quite where they should be.

#### 12.2 Appliance installation



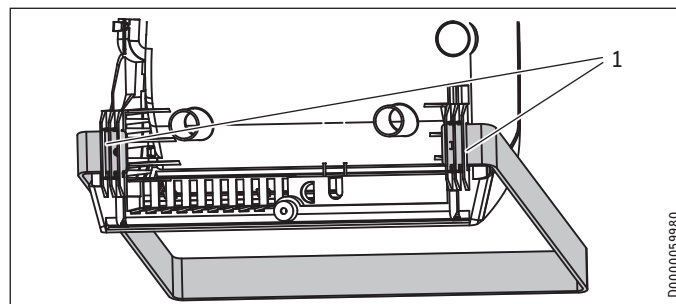
- 1 Wall mounting bracket
- ▶ Hook the appliance with the upper vertical recesses of the back panel onto the wall mounting bracket.



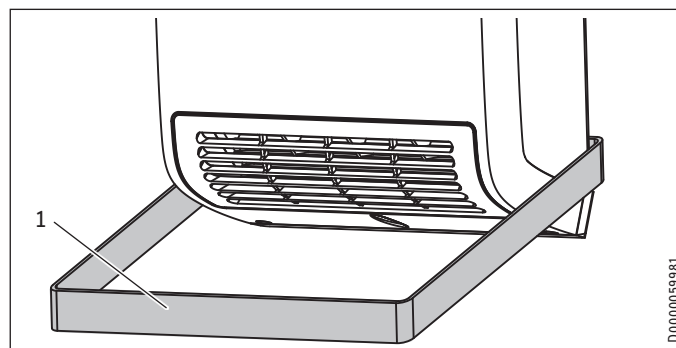
- 1 Through hole for locking screw  
2 Locking screw
- ▶ Mark out the hole to be drilled for the locking screw. Use the through hole in the lower section of the appliance casing as a template for this purpose.
  - ▶ Remove the appliance from the wall mounting bracket.
  - ▶ Drill the hole for the locking screw. Insert a suitable rawl plug.
  - ▶ Hang the appliance as described on the wall mounting bracket.
  - ▶ Secure the appliance with a suitable screw.

#### 12.3 Fitting the towel holder (accessories)

- ▶ Carefully pull the ends of the towel holder apart.



- 1 Towel holder mounts
- ▶ Insert the left and right-hand ends of the towel holder into the mounts provided for this purpose at the back of the appliance.



- 1 Towel holder, installed



#### CAUTION Injury

- Never hang any heat-sensitive or highly flammable materials (e.g. textiles made of silk, wool or synthetic fibre, paper) over the towel holder.
- Only heat/dry textiles that have been washed in water (not dry cleaning).

# INSTALLATION

## Commissioning

### 12.4 Electrical connection



#### WARNING Electrocutation

Carry out all electrical connection and installation work in accordance with relevant regulations.



#### Material losses

The specified voltage must match the mains voltage.  
▶ Observe the type plate.

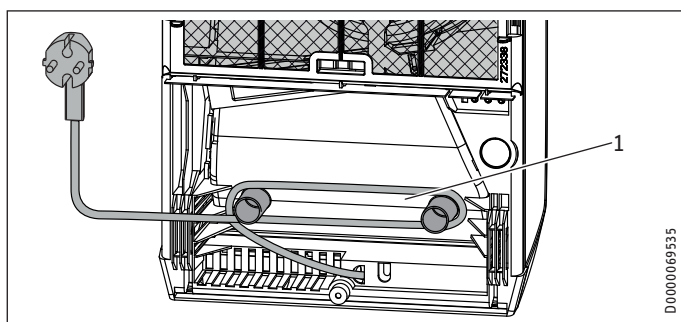
The appliance is supplied fully wired (with a mains plug), but it is also suitable for permanent connection.

#### 12.4.1 Connection to a socket



#### Material losses

The power cable must not hang in front of the air discharge.  
▶ Wind up any surplus power cable and stow it in the cable compartment at the back of the appliance.



1 Cable compartment

▶ Insert the power plug of the appliance into a suitable socket.

#### 12.4.2 Permanent connection



#### WARNING Electrocutation

In the case of a permanent connection, ensure the appliance can be separated from the power supply by an isolator that disconnects all poles with at least 3 mm contact separation.



#### Material losses

▶ Trim the power cable so it leads directly to the appliance connection socket.  
▶ Ensure that, after trimming the power cable, the appliance can still be removed from the wall without a problem.



#### Material losses

This appliance is unsuitable for fixed electrical cables.

- ▶ Trim the power cable by cutting off the plug.
- ▶ Connect the power cable to a suitable socket.

### 13. Commissioning

The appliance is ready for operation as soon as it has been fixed to the installation wall and plugged into the mains.

- ▶ Remove the protective film from the programming unit.

### 14. Troubleshooting

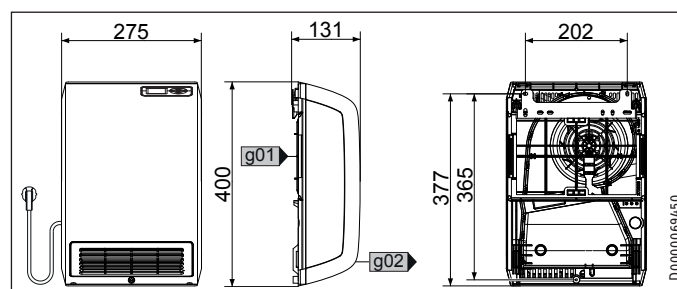
To prevent hazards, the power cable must only be replaced (for example if damaged) by a qualified contractor authorised by the manufacturer, using an original spare part.

### 15. Appliance handover

Explain the functions of the appliance to the user. Draw special attention to the safety instructions. Hand over the operating and installation instructions to the user.

### 16. Specification

#### 16.1 Dimensions and connections



CK 20 Trend LCD

g01 Air intake

g02 Air discharge

## 16.2 Energy consumption data

The product data complies with EU regulations relating to the Directive on the ecodesign of energy related products (ErP).

Product information on electric individual room heaters to regulation (EU) 2015/1188

		CK 20 Trend LCD
		236653
Manufacturer		STIEBEL ELTRON
<b>Heating output</b>		
Rated heating output $P_{nom}$	kW	2.0
Minimum heating output (standard value) $P_{min}$	kW	0.0
Maximum continuous heating output $P_{max,c}$	kW	2.0
<b>Auxiliary power consumption</b>		
At rated heating output $e_{lmax}$	kW	0.000
At minimum heating output $e_{lmin}$	kW	0.000
In standby $e_{lsb}$	kW	0.000
<b>Type of heating output/room temperature control</b>		
Single stage heating output, no room temperature control		-
Two or more manually selectable stages, no room temperature control		-
Room temperature control with mechanical thermostat		-
With electronic room temperature control		-
Electronic room temperature control and time of day control		-
Electronic room temperature control and day of week control		x
<b>Other control options</b>		
Room temperature control with motion detection		-
Room temperature control with window open detection		x
With remote control option		-
With adaptive control of heating start		x
With operating time limitation		-
With black bulb sensor		-

## 16.3 Data table

		CK 20 Trend LCD
		236653
<b>Electrical data</b>		
Connected load	W	2000
Power supply		1/N ~ 230 V
Voltage range	V	220 - 240
Rated current	A	8.7
Frequency	Hz	50/-
<b>Energy data</b>		
Room heating seasonal efficiency $\eta_s$	%	39
<b>Dimensions</b>		
Height	mm	400
Width	mm	275
Depth	mm	131
<b>Weights</b>		
Weight	kg	2.50
<b>Versions</b>		
Version		Wall mounted unit
Frost protection setting	°C	7
IP rating		IP 24
Protection class		II
Colour		Alpine white
<b>Values</b>		
Output stages		1
Setting range	°C	5 - 30
Operating noise	dB(A)	49

## Guarantee

The guarantee conditions of our German companies do not apply to appliances acquired outside of Germany. In countries where our subsidiaries sell our products a guarantee can only be issued by those subsidiaries. Such guarantee is only granted if the subsidiary has issued its own terms of guarantee. No other guarantee will be granted.

We shall not provide any guarantee for appliances acquired in countries where we have no subsidiary to sell our products. This will not affect warranties issued by any importers.

## Environment and recycling

We would ask you to help protect the environment. After use, dispose of the various materials in accordance with national regulations.



**REMARQUES PARTICULIÈRES**

**UTILISATION**

<b>1. Précisions générales</b>	<b>27</b>
1.1 Consignes de sécurité	27
1.2 Autres symboles utilisés dans cette documentation	27
1.3 Remarques apposées sur l'appareil	27
1.4 Unités de mesure	27
<b>2. Sécurité</b>	<b>27</b>
2.1 Utilisation conforme	27
2.2 Consignes de sécurité générales	28
2.3 Label de conformité	28
<b>3. Description de l'appareil</b>	<b>28</b>
<b>4. Mise en service   Mise hors service</b>	<b>28</b>
<b>5. Utilisation</b>	<b>29</b>
5.1 Unité de commande	29
5.2 Mode veille	29
<b>6. Réglages</b>	<b>30</b>
6.1 Affichage standard	30
6.2 Menu principal	30
6.3 Menu de paramétrage	30
<b>7. Nettoyage, entretien et maintenance</b>	<b>32</b>
<b>8. Aide au dépannage</b>	<b>32</b>

**INSTALLATION**

<b>9. Sécurité</b>	<b>33</b>
9.1 Consignes de sécurité générales	33
9.2 Prescriptions, normes et réglementations	33
<b>10. Description de l'appareil</b>	<b>33</b>
10.1 Fournitures	33
10.2 Accessoires	33
<b>11. Travaux préparatoires</b>	<b>33</b>
11.1 Lieu d'installation	33
<b>12. Montage</b>	<b>34</b>
12.1 Montage mural	34
12.2 Pose de l'appareil	34
12.3 Montage du porte-serviette (accessoire)	34
12.4 Raccordement électrique	35
<b>13. Mise en service</b>	<b>35</b>
<b>14. Aide au dépannage</b>	<b>35</b>
<b>15. Remise de l'appareil au client</b>	<b>35</b>
<b>16. Données techniques</b>	<b>35</b>
16.1 Cotes et raccordements	35
16.2 Indications relatives à la consommation énergétique	36
16.3 Tableau des données	36

**GARANTIE**

**ENVIRONNEMENT ET RECYCLAGE**

# REMARQUES PARTICULIÈRES

- Veuillez tenir les enfants de moins de 3 ans éloignés de l'appareil s'ils ne sont pas sous constante surveillance.
- L'appareil peut être allumé et éteint par des enfants âgés de 3 à 7 ans lorsqu'ils sont accompagnés ou qu'ils ont appris à l'utiliser en toute sécurité et s'ils ont compris les dangers encourus. La condition préalable est que l'appareil ait été monté comme décrit. Il est interdit aux enfants de 3 à 7 ans de brancher la prise électrique ou d'intervenir sur la régulation de l'appareil. Ni le nettoyage ni la maintenance relevant de l'utilisateur ne doivent être effectués par des enfants âgés de 3 à 7 ans.
- L'appareil peut être utilisé par des enfants de 8 ans et plus ainsi que par des personnes aux facultés physiques, sensorielles ou mentales réduites, ou par des personnes sans expérience, lorsqu'ils sont accompagnés ou qu'ils ont appris à l'utiliser en toute sécurité et s'ils ont compris les dangers encourus.
- Ne laissez pas les enfants jouer avec l'appareil.
- Certaines parties de l'appareil peuvent être très chaudes et causer des brûlures. La présence d'enfants ou de personnes vulnérables requiert une attention particulière.
- Afin d'éviter la surchauffe de l'appareil, veuillez ne pas le couvrir.
- N'installez pas l'appareil directement sous une prise électrique murale.
- Placez l'appareil de sorte que les dispositifs de commutation et de régulation ne puissent être accessibles depuis une baignoire ou une douche.

- En cas de raccordement fixe, l'appareil doit pouvoir être isolé du secteur par un dispositif de coupure omnipolaire ayant une ouverture minimale des contacts de 3 mm.
- En cas de détérioration ou pour le remplacement du câble d'alimentation, veillez à utiliser uniquement des pièces de rechange d'origine et à faire appel à un professionnel agréé par le fabricant afin d'éviter tout risque.
- Fixez l'appareil comme indiqué dans le chapitre « Installation / Montage ».

# UTILISATION

## 1. Précisions générales

Les chapitres « Remarques particulières » et « Utilisation » s'adressent aux utilisateurs de l'appareil et aux installateurs.

Le chapitre « Installation » s'adresse aux installateurs.



**Remarque**

Lisez attentivement cette notice avant utilisation et conservez-la soigneusement. Remettez cette notice à tout nouvel utilisateur le cas échéant.

### 1.1 Consignes de sécurité

#### 1.1.1 Structure des consignes de sécurité



**MENTION D'AVERTISSEMENT Nature du danger**  
Sont indiqués ici les risques éventuellement encourus en cas de non-respect de la consigne de sécurité.  
► Indique les mesures permettant de prévenir le danger.

#### 1.1.2 Symboles, nature du danger

Symbole	Nature du danger
	Blessure
	Électrocution
	Brûlure (brûlure, ébullition)

#### 1.1.3 Mentions d'avertissement

MENTION D'AVERTISSEMENT	Signification
DANGER	Caractérise des remarques dont le non-respect entraîne de graves lésions, voire la mort.
AVERTISSEMENT	Caractérise des remarques dont le non-respect peut entraîner de graves lésions, voire la mort.
ATTENTION	Caractérise des remarques dont le non-respect peut entraîner des lésions légères ou moyennement graves.

### 1.2 Autres symboles utilisés dans cette documentation



**Remarque**

Le symbole ci-contre caractérise des précisions d'ordre général.  
► Lisez attentivement les remarques.

Symbole	Signification
	Dommages matériels (dommages subis par l'appareil, dommages indirects et pollution de l'environnement)
	Recyclage de l'appareil

► Ce symbole signale une action à entreprendre. Les actions nécessaires sont décrites étape par étape.

### 1.3 Remarques apposées sur l'appareil

Symbole	Signification
	Ne pas couvrir l'appareil

### 1.4 Unités de mesure



**Remarque**

Sauf indication contraire, toutes les cotes sont indiquées en millimètres.

## 2. Sécurité

### 2.1 Utilisation conforme

Cet appareil est conçu pour le chauffage de pièces d'habitation.

L'appareil est destiné à une utilisation domestique. Il peut être utilisé sans risque par des personnes qui ne disposent pas de connaissances techniques particulières. L'appareil peut également être utilisé dans un environnement non domestique, par exemple dans de petites entreprises, à condition que son utilisation soit de même nature.

Tout autre emploi est considéré comme non conforme. Une utilisation conforme de l'appareil implique également le respect de cette notice et de celles des accessoires utilisés.

## 2.2 Consignes de sécurité générales



### AVERTISSEMENT Blessure

- Veuillez tenir les enfants de moins de 3 ans éloignés de l'appareil s'ils ne sont pas sous constante surveillance.
- L'appareil peut être allumé et éteint par des enfants âgés de 3 à 7 ans lorsqu'ils sont accompagnés ou qu'ils ont appris à l'utiliser en toute sécurité et s'ils ont compris les dangers encourus. La condition préalable est que l'appareil ait été monté comme décrit. Il est interdit aux enfants de 3 à 7 ans de brancher la prise électrique ou d'intervenir sur la régulation de l'appareil.
- L'appareil peut être utilisé par des enfants de 8 ans et plus ainsi que par des personnes aux facultés physiques, sensorielles ou mentales réduites, ou par des personnes sans expérience, lorsqu'ils sont accompagnés ou qu'ils ont appris à l'utiliser en toute sécurité et s'ils ont compris les dangers encourus.
- Ne laissez pas les enfants jouer avec l'appareil. Ni le nettoyage ni la maintenance relevant de l'utilisateur ne doivent être effectués par des enfants sans surveillance.



### AVERTISSEMENT Blessure

Dans les locaux fermés, la température peut monter rapidement. Si l'appareil est utilisé dans un local de petite taille et que les personnes s'y trouvant ne peuvent pas réguler la température elles-mêmes ni quitter le local, une surveillance permanente est requise.



### AVERTISSEMENT Brûlure

N'utilisez pas l'appareil...

- si les distances minimales avec les objets voisins ou autres objets inflammables (par ex. meubles, textiles) ne sont pas respectées.
- dans les locaux où existe un risque d'incendie ou d'explosion en raison de la présence de produits chimiques, poussières, gaz ou vapeurs. Aérez suffisamment le local avant de le chauffer.
- à proximité immédiate de conduites ou récipients susceptibles de contenir ou de transporter des matériaux inflammables ou explosibles.
- si l'appareil est tombé, est endommagé ou présente un dysfonctionnement.



### AVERTISSEMENT Brûlure

L'air chaud doit pouvoir circuler librement.

- N'introduisez aucun corps étranger dans les orifices de l'appareil.
- Respectez les distances minimales (voir chapitre « Travaux préparatoires / Lieu d'installation »).



### ATTENTION Brûlure

Certaines parties de l'appareil peuvent être très chaudes et causer des brûlures. La présence d'enfants ou de personnes vulnérables requiert une attention particulière.



### ATTENTION Surchauffe

Afin d'éviter la surchauffe de l'appareil, veuillez ne pas le couvrir.

## 2.3 Label de conformité

Voir la plaque signalétique sur l'appareil.

## 3. Description de l'appareil

Cet appareil est un appareil mural de chauffage électrique direct destiné aux bureaux ou ateliers, cuisines, salles de bains et locaux similaires.

L'appareil réchauffe l'air ambiant et le maintient à la valeur programmée. Un ventilateur intérieur aspire l'air ambiant par une entrée d'air logée au dos de l'appareil. L'air aspiré est amené dans l'appareil vers un élément de chauffage CTP. L'air réchauffé est ensuite refoulé par une ouverture de sortie logée à l'avant de l'appareil. Lorsque la température ambiante souhaitée est atteinte, elle est maintenue par l'appareil qui se réenclenche pour chauffer à nouveau l'air.

### Protection contre la surchauffe

L'appareil est muni d'un limiteur de sécurité destiné à couper le chauffage en cas de surchauffe. Une fois la cause éliminée, l'appareil se remet en marche après quelques minutes (temps de refroidissement).

En guise de protection supplémentaire, l'appareil est pourvu d'une protection thermique qui le met hors service de façon irréversible en cas de forte surchauffe.

## 4. Mise en service | Mise hors service



### Remarque

Lors de la première mise en service ou suite à un arrêt de fonctionnement prolongé, des odeurs peuvent se dégager temporairement.

- Pour faire fonctionner l'appareil, branchez sa fiche d'alimentation sur une prise secteur.
- Pour arrêter l'appareil, débranchez sa fiche d'alimentation de la prise secteur.

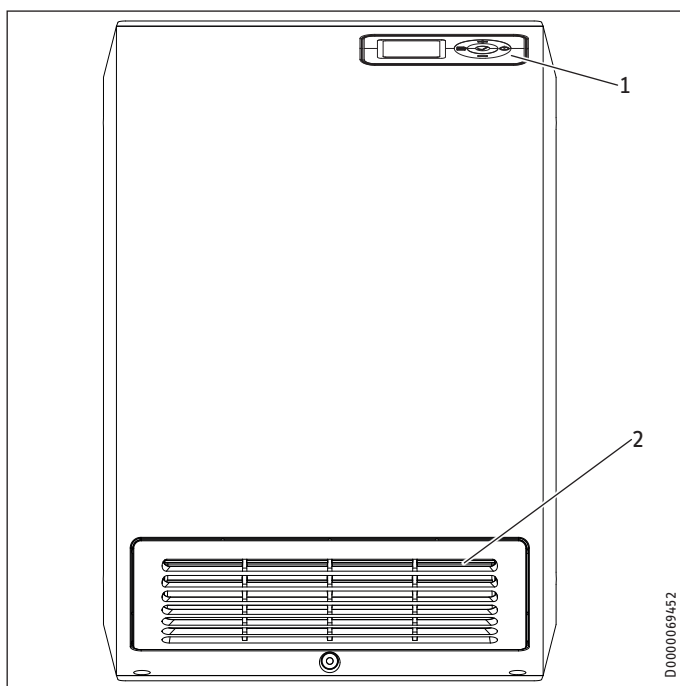
Les réglages sont conservés à la mise hors service ou lors d'une coupure de courant. Cet appareil possède une certaine autonomie permettant de conserver le jour de la semaine et l'heure actuels pendant plusieurs heures.



### Remarque

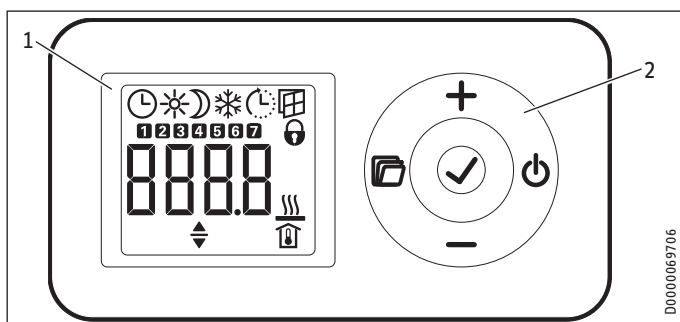
Mais lors d'arrêts prolongés d'un appareil utilisé en mode programmeur, un nouveau réglage de l'heure et du jour de la semaine sera nécessaire à la remise en marche. Sinon, l'appareil fonctionnera en mode confort jusqu'à ce que ce réglage soit effectué.

## 5. Utilisation



- 1 Unité de commande
- 2 Ouverture de refoulement d'air

### 5.1 Unité de commande



- 1 Affichage
- 2 Module de commande

#### 5.1.1 Module de commande

Touche	Dénomination	Description
	Touche « veille »	Allumer l'unité de commande ; Mise en position veille de l'unité de commande et du convecteur
	Touche « OK »	Sélection ; Confirmation des réglages
	Touche « Menu »	Appeler et quitter les menus
	Touche « + »	Accès aux rubriques des menus ; Modification des réglages
	Touche « - »	Accès aux rubriques des menus ; Modification des réglages

#### 5.1.2 Affichage

En l'absence d'action de l'utilisateur pendant 20 secondes, le rétro-éclairage s'éteint. Appuyez sur une touche quelconque pour réactiver le rétro-éclairage.

#### Symboles

Symbole	Description
	Horloge : Affichage de l'heure actuelle ou d'une heure de démarrage programmée
	Mode programmeur : L'appareil chauffe en fonction du programme de temporisation en cours.
	Mode confort : L'appareil régule à la température de confort pré réglée. Par défaut : 21 °C. Conserver ce réglage pour une température ambiante de confort en présence des occupants.
	Mode réduit : l'appareil régule à la température réduite pré réglée. Par défaut : 18 °C. Utilisez ce réglage la nuit ou lorsque les occupants s'absentent plusieurs heures.
	Protection hors gel : Lorsque la température ambiante de consigne est réglée sur 7,0 °C, le symbole de protection hors gel est affiché. Utilisez ce réglage pour la protection hors gel d'un local inutilisé.
	Démarrage adapté : En mode programmeur, l'heure de démarrage du convecteur est adaptée en fonction de la durée nécessaire pour atteindre la température ambiante de consigne à l'heure programmée. Condition requise : la fonction « démarrage adapté » est activée (voir chapitre « Réglages / Menu principal »).
	Détection de fenêtre ouverte : Pour éviter de consommer de l'énergie inutilement lors de l'aération des pièces, l'appareil passe automatiquement en mode protection hors gel pendant une heure lorsqu'une fenêtre est ouverte. L'icône « Détection de fenêtre ouverte » clignote. Après aération, vous pouvez quitter le mode protection hors gel à l'aide de la touche « + ». L'appareil chauffe de nouveau le local jusqu'à atteindre la température ambiante de consigne pré réglée. Condition requise : La détection de fenêtre ouverte est activée (voir chapitre « Réglages / Menu principal »).
	Verrouillage des commandes : pour verrouiller ou déverrouiller l'unité de commande, maintenez les touches « + » et « - » enfoncées pendant 5 secondes.
	Chauffage actif : l'appareil chauffe pour maintenir la température ambiante de consigne pré réglée.
	Affichage de la température ambiante
	Paramètre modifiable : le paramètre affiché peut être modifié à l'aide des touches « + » ou « - ».
	Jours de la semaine : 1 = lundi, 2 = mardi... 7 = dimanche

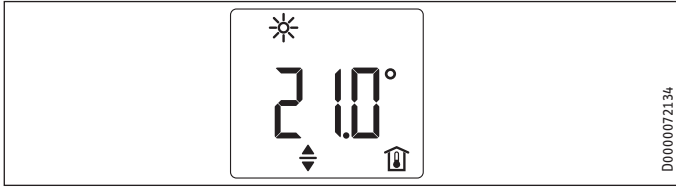
### 5.2 Mode veille

**Dommages matériels**  
En mode veille, le chauffage ne se met jamais en marche. La protection hors gel n'est pas assurée.

- Pour allumer l'unité de commande, appuyez sur la touche « Veille ». L'affichage standard apparaît.
- Pour que l'unité de commande et le convecteur passent en mode veille, appuyez sur la touche « Veille ». L'écran affiche « ---- ».

## 6. Réglages

### 6.1 Affichage standard



L'écran par défaut reste affiché en permanence. Si vous trouvez dans le menu et n'effectuez aucune commande pendant 20 secondes, l'appareil repasse automatiquement à l'affichage par défaut.

Celui-ci indique la température ambiante de consigne en cours ainsi que l'icône « Paramètre modifiable ». Vous pouvez modifier cette température de consigne à l'aide des touches « + » et « - ».

Lorsque la température ambiante de consigne correspond à la valeur préréglée pour la température de confort ou réduite, l'icône correspondant au mode de fonctionnement s'affiche dans la barre de menu (confort ou réduit).

La température ambiante de consigne peut également être modifiée en mode programmeur. La température ambiante de consigne est maintenue jusqu'à la fin de la plage horaire programmée.

### 6.2 Menu principal

Pour accéder au menu principal, appuyez brièvement sur la touche « Menu ». Vous pouvez alors accéder aux rubriques suivantes :

Affichage	Description
	Réglage du jour de la semaine et de l'heure
	Réglage de la température de confort La température de confort doit être supérieure d'au moins 0,5 °C à la température réduite.
	Réglage de la température réduite
	Activation /désactivation de la fonction « Détection de fenêtre ouverte »
	Sélection ou désactivation (off) du programme de temporisation (Pro1, Pro2, Pro3)
	Activation / désactivation de la fonction « Démarrage adapté »

Si vous souhaitez modifier les valeurs d'une rubrique de menu, appelez celle-ci à l'aide des touches « + » et « - ». Appuyez sur la touche « OK ».

La modification par les touches « + » et « - » est possible si l'icône « Paramètre modifiable » est affichée. Appuyez sur la touche « OK » pour enregistrer le réglage.

Pour quitter le menu principal, appuyez sur la touche « Menu ». L'affichage standard apparaît.

### 6.3 Menu de paramétrage

Affichage	Description
I1-I2	Valeurs réelles
Pro1-Pro3	Programmes de temporisation
P1-P5	Paramètre

Dans le menu de paramétrage, vous pouvez accéder aux valeurs réelles régissant la programmation et définir divers paramètres.

Pour accéder au menu de paramétrage, maintenez la touche « Menu » appuyée. La valeur réelle I1 s'affiche après 3 secondes env.

Vous pouvez naviguer entre les différentes valeurs réelles et entre les différents programmes et paramètres à l'aide des touches « + » et « - ».

Pour quitter le menu de paramétrage, appuyez sur la touche « Menu ». L'affichage standard apparaît.

#### 6.3.1 Valeurs réelles

Vous pouvez accéder aux valeurs réelles suivantes :

Affichage	Description	Unité
I1	Valeur réelle de la température ambiante	[°C]   [°F]
I2	Temps de chauffe relatif (le paramètre P5 permet de réinitialiser ce compteur)	[h]



#### Remarque

Le compteur du temps de chauffe relatif (I2) additionne le temps pendant lequel l'appareil a effectivement chauffé, en heures pleines. Lorsque l'appareil est coupé du réseau électrique et/ou la fiche d'alimentation est débranchée, les phases de chauffe inférieures à 60 minutes ne sont pas comptabilisées.

#### 6.3.2 Programmes de temporisation

Vous disposez de 3 programmes pour le fonctionnement en mode programmeur. Les programmes Pro1 et Pro2 sont préconfigurés en usine. Vous pouvez définir le programme Pro3 selon vos besoins personnels.

Affichage	Description
Pro1	Programme « tous les jours » - répétition : du lundi au dimanche
Pro2	Programme « jours ouvrables » - répétition : du lundi au vendredi
Pro3	Programme « personnalisé » - jusqu'à 14 phases de confort en configuration libre



### Remarque

Si vous désirez utiliser le programmateur, vous devez choisir le programme qui vous convient dans le menu principal (voir chapitre « Réglages / Menu principal »).



### Remarque

Lors de la programmation, assurez-vous que l'heure et le jour de la semaine en cours sont corrects.



### Remarque

La remarque suivante est valable pour chacun des programmes (Pro1, Pro2, Pro3) : si la plage programmée se termine après 23 h 59, l'horaire de fin sera automatiquement reporté sur le jour suivant. La plage de confort sera maintenue après minuit et se terminera le lendemain à l'heure programmée.

### Programmes Pro1 et Pro2

Les programmes Pro1 et Pro2 permettent de définir les horaires de démarrage et de fin du fonctionnement en mode confort. Durant cette période, l'appareil chauffe à la température de confort préréglée. En dehors de cette plage, il fonctionne en mode réduit. Vous pouvez ainsi programmer une phase confort et une phase de fonctionnement à température réduite pour tous les jours de la semaine (Pro1) ou différente pour chaque jour (Pro2).

La configuration usine est la suivante :

- de 08 h 00 à 22 h 00 : mode confort
- de 22 h 00 à 08 h 00 : mode réduit



### Remarque

Si le programme Pro2 est activé, l'appareil fonctionne exclusivement en mode réduit pendant le weekend.

Procédez comme suit pour adapter les programmes Pro1 et Pro2 à vos besoins :

- ▶ dans le menu de paramétrage, appelez le programme souhaité à l'aide des touches « + » et « - ».
- ▶ Appuyez sur la touche « OK ».  
L'heure de départ du mode confort s'affiche.
- ▶ Programmez l'heure de départ souhaitée à l'aide des touches « + » et « - ».
- ▶ Appuyez sur la touche « OK ».  
L'heure de fin du mode confort s'affiche.
- ▶ Programmez l'heure de fin souhaitée à l'aide des touches « + » et « - ».
- ▶ Appuyez sur la touche « OK » pour enregistrer ces horaires.

### Programme Pro3

Avec le programme Pro3, vous pouvez définir jusqu'à 14 plages horaires de mode confort séparées, celles-ci se répétant à l'identique d'une semaine sur l'autre.

Procédez comme suit pour paramétrer une plage horaire du programme Pro3 :

- ▶ dans le menu de paramétrage, appelez le programme Pro3 à l'aide des touches « + » et « - ».

- ▶ Appuyez sur la touche « OK ».  
L'écran affiche « 3--- ».
- ▶ Appuyez sur la touche « OK ».  
L'écran affiche un jour / un groupe de jours de la semaine.
- ▶ Définissez le jour / le groupe de jours de la semaine souhaité à l'aide des touches « + » et « - ».
- ▶ Appuyez sur la touche « OK ».  
L'heure de départ du mode confort s'affiche.
- ▶ Programmez l'heure de départ souhaitée à l'aide des touches « + » et « - ».
- ▶ Appuyez sur la touche « OK ».  
L'heure de fin du mode confort s'affiche.
- ▶ Programmez l'heure de fin souhaitée à l'aide des touches « + » et « - ».
- ▶ Appuyez sur la touche « OK ».  
La plage de confort « 3-01 » est paramétrée.
- ▶ Pour paramétrer une plage horaire confort supplémentaire, choisissez l'affichage « 3--- » à l'aide des touches « + » et « - » dans le programme Pro3. Procédez ensuite comme décrit plus haut.



### Remarque

Activez le paramètre P4 pour réinitialiser les phases confort programmées.

- ▶ À noter que tous les programmes de temporisation (Pro1, Pro2, Pro3) sont réinitialisés à leur configuration d'origine par l'activation du paramètre P4.

### 6.3.3 Paramètre

Vous pouvez accéder aux paramètres suivants pour modification :

Affichage	Description	Options
P1	Décalage température ambiante	±3 °C   ±5 °F
P2	Format de l'heure	12 h   24 h
P3	Unité de température	°C   °F
P4	Réinitialisation des programmes (mode programmateur).	on   off
P5	Réinitialisation du temps de chauffe relatif	on   off

Si vous souhaitez modifier la valeur d'un paramètre, appelez celui-ci à l'aide des touches « + » et « - ». Appuyez sur la touche « OK ».

La modification de la valeur à l'aide des touches « + » et « - » n'est possible que si l'icône « Paramètre modifiable » est affichée. Appuyez sur la touche « OK » pour enregistrer la valeur paramétrée.

#### P1: Décalage température ambiante

Une répartition irrégulière de la température dans le local peut être à l'origine d'un écart entre la température réelle l1 et celle que vous mesurez. Pour compenser cet écart, le paramètre P1 vous permet de définir un décalage par rapport à la température ambiante de ±3 °C.

Exemple : L'appareil affiche l1 = 21 °C. Vous avez mesuré une température de 20 °C. L'écart constaté est de 1 °C.

- ▶ Pour compenser cet écart, vous devez définir un décalage de P1 = -1.



### P2: Format de l'heure

Le paramètre P2 vous permet de définir le format horaire sur 12 ou 24 heures.

### P3: Unité de température

Avec le paramètre P3, il est possible de définir l'unité d'affichage de la température ambiante : degrés Celsius [°C] ou degrés Fahrenheit [°F].

### P4: Réinitialisation des programmes

En activant le paramètre P4, vous réinitialisez tous les programmes à leur configuration d'origine.

### P5: Réinitialisation du temps de chauffe relatif

En activant le paramètre P5, vous réinitialisez le compteur du temps de chauffe relatif (I2).

## 7. Nettoyage, entretien et maintenance

Cet appareil ne contient aucune pièce nécessitant une maintenance par l'utilisateur.

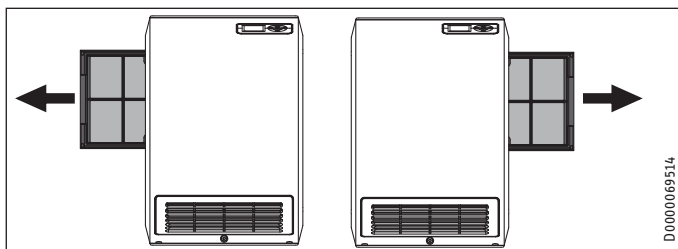


### ! Dommages matériels

- Ne vaporisez pas de nettoyant en spray dans la fente de passage d'air.
- Évitez toute pénétration d'humidité dans l'appareil.
- Si une légère coloration brune apparaît sur l'enveloppe de l'appareil, éliminez-la en frottant avec un chiffon humide.
- Nettoyez l'appareil avec des produits d'entretien usuels lorsqu'il a refroidi. Évitez les produits d'entretien abrasifs et corrosifs.

### Nettoyage du filtre à poussières

- Nettoyez le filtre à poussières à intervalles réguliers. Ce filtre s'extrait de l'appareil sur le côté. Au préalable, vous devez éventuellement détacher l'appareil de son support mural (voir le chapitre « Préparations / Lieu d'installation »).



## 8. Aide au dépannage

Problème	Cause	Remède
L'appareil ne fournit pas la puissance de chauffe souhaitée.	Le filtre à poussières est fortement encrassé.	Contrôlez et nettoyez le cas échéant le filtre à poussières.
Le local n'est pas suffisamment chauffé. L'appareil n'est pas chaud.	La température réglée sur l'appareil est trop basse.	Contrôlez la température réglée sur l'appareil. Adaptez le réglage si nécessaire.
	Pas d'alimentation électrique.	Contrôlez le disjoncteur différentiel et la protection dans le tableau de répartition de la maison.
Le local n'est pas suffisamment chauffé bien que l'appareil soit chaud.	Le fusible thermique s'est déclenché.	L'appareil ne peut pas être remis en service.
	Surchauffe. Le limiteur de sécurité limite la puissance de chauffe.	Éliminez la cause (encrassement ou obstacles à l'entrée ou à la sortie d'air). Respectez les distances minimales !
Le local est trop chaud.	La puissance de l'appareil ne permet pas de couvrir les besoins de chaleur du local.	Éliminez les pertes calorifiques (fermez les fenêtres et les portes. Évitez les aérations permanentes.)
	La température réglée sur l'appareil est trop élevée.	Contrôlez le réglage de température ambiante. Adaptez le réglage si nécessaire.
La détection de fenêtre ouverte ne réagit pas.	La température détectée par l'appareil diffère de la température ambiante effective.	Évitez la présence d'obstacles entravant la circulation d'air entre l'appareil et le local.
	L'appareil ne détecte pas clairement la chute de température provoquée par l'aération. (La détection de fenêtre ouverte présuppose une température ambiante stable.)	Après réglage de l'appareil, attendez que la température ambiante se soit stabilisée.
La fonction « Démarrage adapté » n'agit pas comme prévu.	La détection de fenêtre ouverte n'est pas activée.	Évitez la présence d'obstacles entravant la circulation d'air entre l'appareil et le local. Mettez manuellement l'appareil en mode veille tout le temps de l'aération. Activez la détection de fenêtre ouverte dans le menu principal.
	Cette fonction n'a d'effet qu'en mode programmeur.	Utilisez le mode programmeur pour obtenir un confort optimal.
L'écran affiche « Err » ou « E... ».	La température ambiante fluctue fortement / la procédure d'apprentissage n'est pas finalisée.	Attendez quelques jours que le système se soit stabilisé.
	La fonction « Démarrage adapté » n'est pas activée.	Activez la fonction « Démarrage adapté » dans le menu principal.
	Une erreur interne a été détectée.	Veuillez en informer votre installateur.

Appelez votre installateur si vous ne réussissez pas à résoudre le problème. Pour obtenir une aide efficace et rapide, communiquez-lui le numéro indiqué sur la plaque signalétique (000000-0000-000000).



# INSTALLATION

## 9. Sécurité

L'installation, la mise en service, la maintenance et les réparations de cet appareil doivent uniquement être confiées à un installateur.

### 9.1 Consignes de sécurité générales

Nous garantissons le bon fonctionnement et la sécurité de fonctionnement de l'appareil uniquement si les accessoires et pièces de rechange utilisés sont d'origine.

### 9.2 Prescriptions, normes et réglementations



#### Remarque

Respectez toutes les prescriptions et réglementations nationales et locales en vigueur.

- Placez l'appareil de sorte que les dispositifs de commutation et de régulation ne puissent être accessibles depuis une baignoire ou une douche.
- Veillez à exécuter tous les travaux de raccordement et d'installation électriques selon les prescriptions VDE (DIN VDE 0100), les consignes des sociétés distributrices d'électricité et en conformité avec les prescriptions nationales et régionales.
- Ne fixez l'appareil que sur une paroi verticale capable de résister au moins à une température de 85 °C.
- Respectez les distances minimales avec les objets voisins.
- Veillez à ce que les câbles installés sur le site présentent des sections suffisantes.
- Si l'appareil est branché sur une prise de courant, veillez à ce que la prise reste facilement accessible après installation.
- N'installez pas l'appareil directement sous une prise électrique murale.
- Lors de l'installation de l'appareil de chauffage dans des locaux avec baignoire ou douche, veillez à respecter la zone de protection selon les prescriptions VDE 0100, partie 701, en conformité avec les indications de la plaque signalétique de l'appareil.
- Respectez les indications de la plaque signalétique. La tension indiquée doit correspondre à la tension du secteur.
- Observez la réglementation nationale applicable pour la construction et les garages.

## 10. Description de l'appareil

### 10.1 Fournitures

Sont fournis avec l'appareil :

- 1 support mural

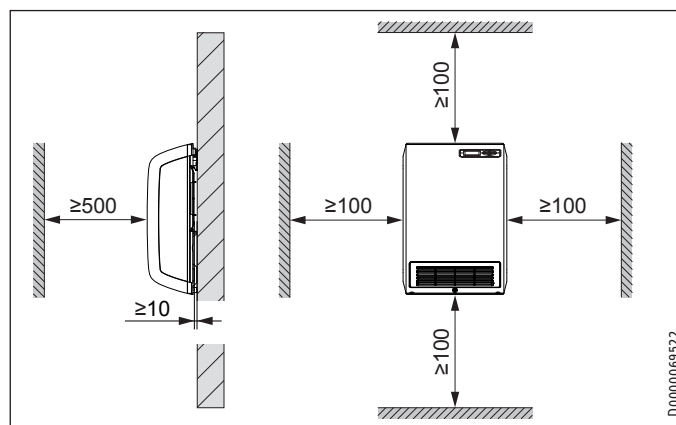
### 10.2 Accessoires

- Porte-serviette

## 11. Travaux préparatoires

### 11.1 Lieu d'installation

#### Distances minimales



#### ATTENTION Blessure

- ▶ Respectez les distances minimales.
- ▶ Lorsque vous utilisez l'appareil combiné à un porte-serviette, montez l'appareil de manière à ce que le porte-serviette se trouve à plus de 600 mm au-dessus du sol.



#### Remarque

Nous recommandons une hauteur de montage comprise entre 300 et 500 mm pour un chauffage efficace (sans porte-serviette).



#### Remarque

- La largeur du filtre à poussières est de 275 mm.
- Afin de pouvoir extraire le filtre à poussières tel qu'indiqué (voir le chapitre « Nettoyage, entretien et maintenance »), prévoyez assez de place sur le côté.
- Si vous avez installé l'appareil dans une niche, vous devrez détacher l'appareil du support mural avant d'extraire le filtre à poussières.

### 12. Montage

#### 12.1 Montage mural



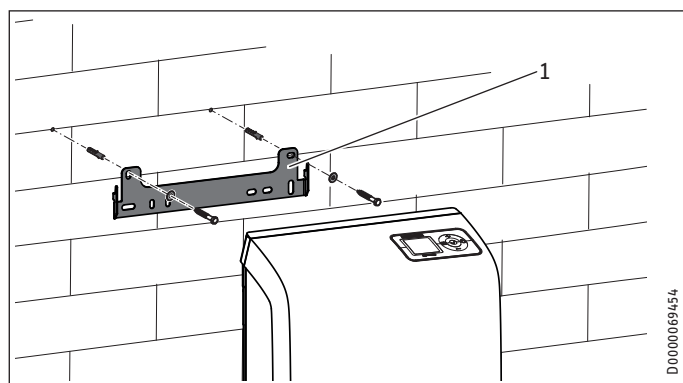
##### Remarque

Fixez le support mural de sorte que la languette découpée pointe vers le haut.



##### Remarque

Utilisez le matériel de fixation approprié.



D0000069454

##### 1 Support mural

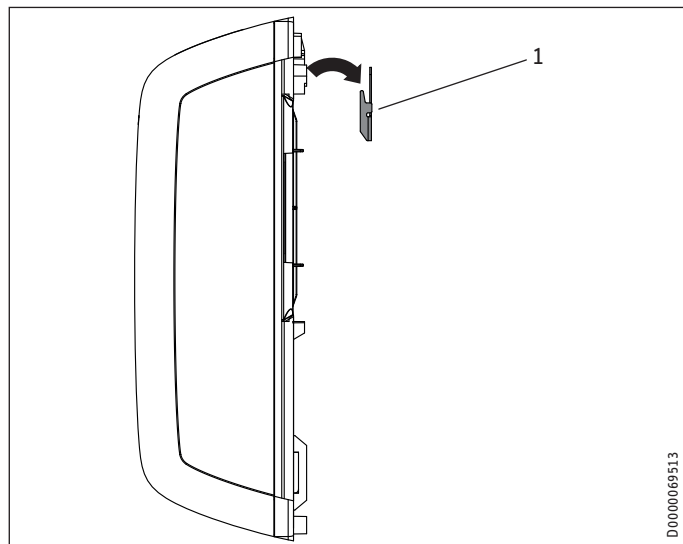
- ▶ Marquez les trous de fixation du support mural sur le mur où il devra être monté. Pour ce faire, utilisez le support mural en guise de gabarit.
- ▶ Percez les trous.
- ▶ Fixez le support mural à l'aide des vis et des chevilles appropriées à l'horizontale sur le mur où il devra être monté.



##### Remarque

Il est possible de compenser un décalage du trou de fixation dans le sens horizontal et vertical à l'aide du trou oblong.

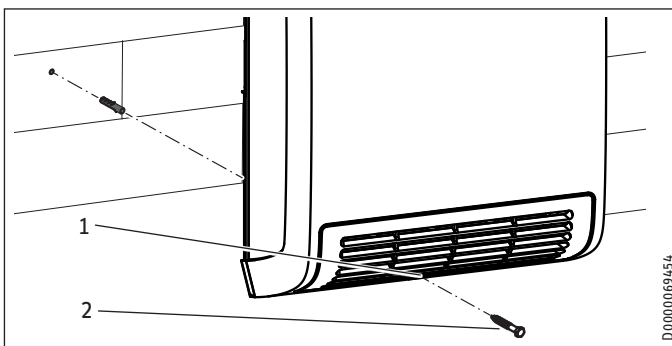
#### 12.2 Pose de l'appareil



D0000069513

##### 1 Support mural

- ▶ Accrochez l'appareil en insérant les encoches verticales pratiquées dans la paroi arrière de l'appareil sur le support mural.



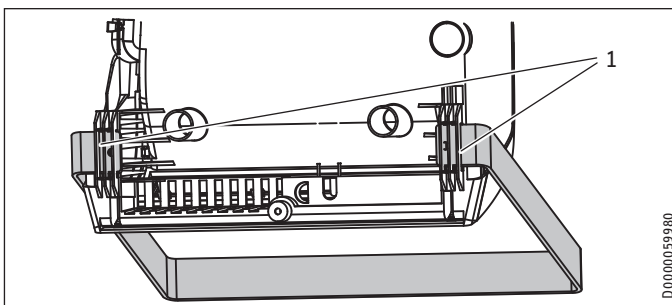
D0000069454

- 1 Alésage traversant pour la vis de sécurité
- 2 Vis de sécurité

- ▶ Marquez le trou de fixation de la vis de sécurité. En guise de gabarit, utilisez pour cela l'alésage traversant situé sur la partie inférieure du bâti de l'appareil.
- ▶ Décrochez l'appareil du support mural.
- ▶ Percez le trou de fixation de la vis de sécurité. Insérez une cheville appropriée.
- ▶ Fixez l'appareil comme indiqué sur le support mural.
- ▶ Sécurisez l'appareil à l'aide d'une vis appropriée.

#### 12.3 Montage du porte-serviette (accessoire)

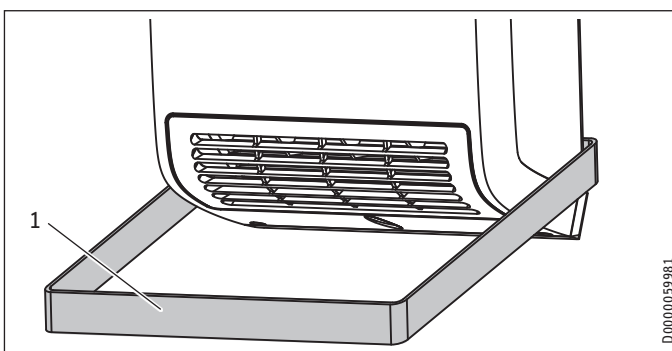
- ▶ Déployez délicatement les extrémités du porte-serviette.



D0000059980

##### 1 Fixations du porte-serviette

- ▶ Introduisez les extrémités du porte-serviette de part et d'autre dans les fixations prévues à cet effet au dos de l'appareil.



D0000059981

##### 1 Porte-serviette, assemblé

# INSTALLATION

## Mise en service



### ATTENTION Blessure

- Ne suspendez pas de matériaux sensibles à la chaleur ou facilement inflammables (par ex. de textiles en soie, laine ou fibres synthétiques, de papier) sur le porte-serviette.
- Chauffez ou séchez uniquement des textiles qui ont été lavés dans l'eau (pas de nettoyage à sec).

## 12.4 Raccordement électrique



### AVERTISSEMENT Électrocution

Exécutez tous les travaux de raccordement et d'installation électriques conformément aux prescriptions.



### Dommmages matériels

La tension indiquée doit correspondre à la tension du secteur.

- Respectez les indications de la plaque signalétique.

L'appareil est livré prêt à connecter, mais il peut également disposer d'un raccordement fixe.

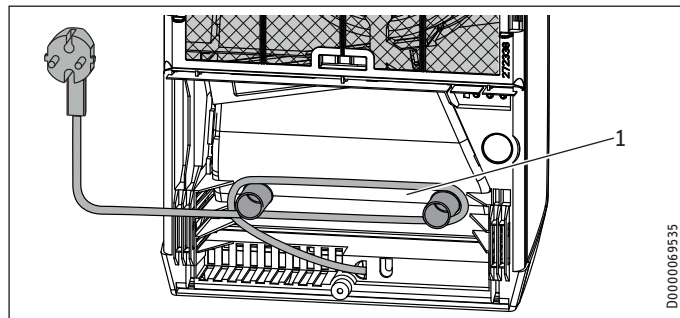
### 12.4.1 Raccordement à une prise



### Dommmages matériels

Le câble d'alimentation ne doit pas pendre devant l'ouverture de refoulement d'air.

- Enroulez l'excédent de câble d'alimentation dans le bac à câbles logé au dos de l'appareil.



1 Bac à câbles

- Raccordez la fiche d'alimentation de l'appareil à une prise électrique adéquate.

### 12.4.2 Raccordement fixe



### AVERTISSEMENT Électrocution

En cas de raccordement fixe, l'appareil doit pouvoir être isolé du secteur par un dispositif de coupure omnipolaire ayant une ouverture minimale des contacts de 3 mm.



### Dommmages matériels

- Raccourcissez le câble d'alimentation pour qu'il mène directement à la boîte de raccordement.
- Lors du raccourcissement du câble d'alimentation, assurez-vous de pouvoir encore décrocher facilement l'appareil du mur.



### Dommmages matériels

L'appareil n'est pas conçu pour des câbles électriques fixes.

- Pour raccourcir le câble d'alimentation, coupez la fiche.
- Raccordez le câble d'alimentation à une boîte de raccordement adaptée.

## 13. Mise en service

L'appareil est prêt à fonctionner dès qu'il a été fixé au mur et raccordé au secteur.

- Retirez le film de protection de l'unité de commande.

## 14. Aide au dépannage

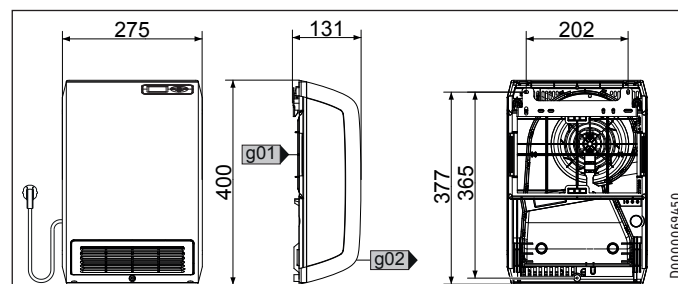
En cas de détérioration ou pour le remplacement du câble d'alimentation, veillez à utiliser uniquement des pièces de rechange d'origine et à faire appel à un professionnel agréé par le fabricant afin d'éviter tout risque.

## 15. Remise de l'appareil au client

Expliquez les différentes fonctions de l'appareil à l'utilisateur. Attirez particulièrement son attention sur les consignes de sécurité. Remettez les instructions d'utilisation et d'installation à l'utilisateur.

## 16. Données techniques

### 16.1 Cotes et raccordements



CK 20 Trend LCD

g01 Entrée d'air

g02 Sortie d'air

## Données techniques

### 16.2 Indications relatives à la consommation énergétique

Les caractéristiques du produit sont conformes aux prescriptions de la directive UE sur l'écoconception applicable aux produits liés à l'énergie (ErP).

Informations produit sur les dispositifs de chauffage décentralisés selon la directive (UE) 2015/1188

	CK 20 Trend LCD	236653
Fabricant	STIEBEL ELTRON	
<b>Puissance calorifique</b>		
Puissance calorifique nominale $P_{nom}$	kW	2,0
Puissance calorifique minimale (indicative) $P_{min}$	kW	0,0
Puissance calorifique maximale en continu $P_{max,c}$	kW	2,0
<b>Consommation courant auxiliaire</b>		
À la puissance calorifique nominale $e_{lmax}$	kW	0,000
À la puissance calorifique minimale $e_{lmin}$	kW	0,000
En veille $e_{lSB}$	kW	0,000
<b>Type de puissance calorifique / contrôle de la température ambiante</b>		
Puissance calorifique mono allure, pas de contrôle de la température ambiante		-
Une ou deux allures de chauffe réglables manuellement, pas de contrôle de la température ambiante		-
Contrôle de la température ambiante par thermostat mécanique		-
Avec contrôle de la température ambiante électronique		-
Contrôle de la température ambiante électronique et régulation en fonction de l'heure		-
Contrôle de la température ambiante électronique et régulation en fonction du jour de la semaine		x
<b>Autres options de régulation</b>		
Contrôle de la température ambiante avec détection de présence		-
Contrôle de la température ambiante avec détection de fenêtre ouverte		x
Avec options de commande à distance		-
Avec démarrage adapté du chauffage		x
Avec limitation du temps de fonctionnement		-
Avec sonde de température sphérique à boule noire		-

### 16.3 Tableau des données

		CK 20 Trend LCD
		236653
<b>Données électriques</b>		
Puissance raccordée	W	2000
Raccordement secteur		1/N ~ 230 V
Plage de tension	V	220 - 240
Intensité nominale	A	8,7
Fréquence	Hz	50/-
<b>Données énergétiques</b>		
Taux d'utilisation annuelle du chauffage des locaux $\eta_s$	%	39
<b>Dimensions</b>		
Hauteur	mm	400
Largeur	mm	275
Profondeur	mm	131
<b>Poids</b>		
Poids	kg	2,50
<b>Versions</b>		
Version		Appareil mural
Position protection antigel	°C	7
Indice de protection (IP)		IP 24
Classe de protection		II
Couleur		blanc alpin
<b>Valeurs</b>		
Niveaux de puissance		1
Plage de réglage	°C	5 - 30
Bruits de fonctionnement	dB(A)	49

### Garantie

Les conditions de garantie de nos sociétés allemandes ne s'appliquent pas aux appareils achetés hors d'Allemagne. Au contraire, c'est la filiale chargée de la distribution de nos produits dans le pays qui est seule habilitée à accorder une garantie. Une telle garantie ne pourra cependant être accordée que si la filiale a publié ses propres conditions de garantie. Il ne sera accordé aucune garantie par ailleurs.

Nous n'accordons aucune garantie pour les appareils achetés dans des pays où aucune filiale de notre société ne distribue nos produits. D'éventuelles garanties accordées par l'importateur restent inchangées.

### Environnement et recyclage

Merci de contribuer à la préservation de notre environnement. Après usage, procédez à l'élimination des matériaux conformément à la réglementation nationale.

**BIJZONDERE INFO**

**BEDIENING**

<b>1.</b>	<b>Algemene aanwijzingen</b>	<b>38</b>
1.1	Veiligheidsaanwijzingen	38
1.2	Andere aandachtspunten in deze documentatie	38
1.3	Info op het toestel	38
1.4	Meeteenheden	38
<b>2.</b>	<b>Veiligheid</b>	<b>38</b>
2.1	Reglementair gebruik	38
2.2	Algemene veiligheidsaanwijzingen	39
2.3	Keurmerk	39
<b>3.</b>	<b>Toestelbeschrijving</b>	<b>39</b>
<b>4.</b>	<b>Ingebruikname   buitendienststelling</b>	<b>39</b>
<b>5.</b>	<b>Bediening</b>	<b>40</b>
5.1	Bedieningseenheid	40
5.2	Stand-bywerking	40
<b>6.</b>	<b>Instellingen</b>	<b>41</b>
6.1	Standaardweergave	41
6.2	Basismenu	41
6.3	Configuratiemenu	41
<b>7.</b>	<b>Reiniging, verzorging en onderhoud</b>	<b>43</b>
<b>8.</b>	<b>Problemen verhelpen</b>	<b>43</b>

**INSTALLATIE**

<b>9.</b>	<b>Veiligheid</b>	<b>44</b>
9.1	Algemene veiligheidsaanwijzingen	44
9.2	Voorschriften, normen en bepalingen	44
<b>10.</b>	<b>Toestelbeschrijving</b>	<b>44</b>
10.1	Inhoud van het pakket	44
10.2	Toebehoren	44
<b>11.</b>	<b>Vorbereidingen</b>	<b>44</b>
11.1	Montageplaats	44
<b>12.</b>	<b>Montage</b>	<b>45</b>
12.1	Wandmontage	45
12.2	Montage van het toestel	45
12.3	Montage van de handdoekhouder (toebehoren)	45
12.4	Elektrische aansluiting	46
<b>13.</b>	<b>Ingebruikname</b>	<b>46</b>
<b>14.</b>	<b>Storingen verhelpen</b>	<b>46</b>
<b>15.</b>	<b>Overdracht van het toestel</b>	<b>46</b>
<b>16.</b>	<b>Technische gegevens</b>	<b>46</b>
16.1	Afmetingen en aansluitingen	46
16.2	Gegevens over het energieverbruik	47
16.3	Gegevenstabel	47

**GARANTIE**

**MILIEU EN RECYCLING**

**BIJZONDERE INFO**

- Houd kinderen jonger dan 3 jaar uit de buurt van het toestel, wanneer er niet voortdurend toezicht is.
- Het toestel kan door kinderen van 3 tot 7 jaar worden in- en uitgeschakeld, wanneer er toezicht op hen gehouden wordt, of wanneer ze met betrekking tot het veilige gebruik van het toestel geïnstrueerd zijn en de gevaren die daaruit ontstaan, begrepen hebben. Voorwaarde hiervoor is dat het toestel gemonteerd is, zoals beschreven. Kinderen van 3 tot 7 jaar mogen de stekker niet in het stopcontact steken en mogen het toestel niet regelen. Kinderen van 3 tot 7 jaar mogen zonder toezicht geen reiniging of gebruikersonderhoud uitvoeren.
- Het toestel kan door kinderen vanaf 8 jaar, alsmede door personen met fysieke, zintuiglijke of geestelijke beperkingen of met een gebrek aan ervaring en kennis gebruikt worden, wanneer er toezicht op hen gehouden wordt, of wanneer ze met betrekking tot het veilige gebruik van het toestel getraind zijn en de gevaren die daaruit ontstaan, begrepen hebben.
- Kinderen mogen niet met het toestel spelen.
- Delen van het toestel kunnen zeer heet worden en brandwonden veroorzaken. Wanneer er kinderen en hulpbehoevenden aanwezig zijn, is extra voorzichtigheid geboden.
- Dek het toestel niet af om oververhitting van het toestel te vermijden.
- Plaats het toestel niet direct onder een stopcontact.
- Plaats het toestel zo dat de schakel- en regelvoorzieningen niet kunnen worden aangeraakt door een persoon die in bad zit of onder de douche staat.
- Bij een vaste aansluiting moet het toestel met een afstand van ten minste 3 mm op alle polen van de netaansluiting kunnen worden losgekoppeld.

## Algemene aanwijzingen

- Om gevaar te vermijden mag de stroomkabel bij beschadiging of vervanging alleen worden vervangen door een origineel onderdeel en door een installateur die daartoe door de fabrikant gemachtigd is.
- Monteer het toestel zoals beschreven in het hoofdstuk "Installatie/Montage".

# BEDIENING

## 1. Algemene aanwijzingen

De hoofdstukken "Bijzondere aanwijzingen" en "Bediening" zijn bedoeld voor de gebruiker van het toestel en de installateur.

Het hoofdstuk "Installatie" is bedoeld voor de installateur.



### Info

Lees deze handleiding voor gebruik zorgvuldig door en bewaar deze. Overhandig de handleiding zo nodig aan een volgende gebruiker.

### 1.1 Veiligheidsaanwijzingen

#### 1.1.1 Opbouw veiligheidsaanwijzingen



#### TREFWOORD soort gevaar

Hier worden de mogelijke gevolgen vermeld, wanneer de veiligheidsinstructies genegeerd worden.

► Hier staan maatregelen om gevaren te voorkomen.

#### 1.1.2 Symbolen, soort gevaar

Symbool	Soort gevaar
	Letsel
	Elektrische schok
	Verbranding (verbranding, verschroeïng)

#### 1.1.3 Trefwoorden

TREFWOORD	Betekenis
GEVAAR	Aanwijzingen die leiden tot zwaar letsel of overlijden, wanneer deze niet in acht genomen worden.
WAARSCHUWING	Aanwijzingen die kunnen leiden tot zwaar letsel of overlijden, wanneer deze niet in acht genomen worden.
VOORZICHTIG	Aanwijzingen die kunnen leiden tot middelmatig zwaar of licht letsel, wanneer deze niet in acht genomen worden.

## 1.2 Andere aandachtspunten in deze documentatie



### Info

Algemene aanwijzingen worden aangeduid met het hier-naast afgebeelde symbool.

► Lees de aanwijzingen grondig door.

Symbool	Betekenis
	Materiële schade (toestel-, gevolg-, milieuschade)
	Het toestel afdanken

► Dit symbool geeft aan dat u iets moet doen. De vereiste handelingen worden stap voor stap beschreven.

## 1.3 Info op het toestel

Symbool	Betekenis
	Toestel niet afdekken

## 1.4 Meeteenheden



### Info

Tenzij anders vermeld, worden alle afmetingen in millimeter aangegeven.

## 2. Veiligheid

### 2.1 Reglementair gebruik

Het toestel is bestemd voor het verwarmen van woonruimten.

Het toestel is bestemd voor gebruik in een huishoudelijke omgeving. Het kan op een veilige manier bediend worden door ongeschoolde personen. Het toestel kan ook buiten het huishouden gebruikt worden, bijv. in een klein bedrijf, voor zover het op dezelfde wijze gebruikt wordt.

Elk ander gebruik dat verder gaat dan wat hier wordt omschreven, geldt als niet-reglementair. Onder reglementair gebruik valt ook het in acht nemen van deze handleiding evenals de handleidingen voor het gebruikte toebehoren.



## 2.2 Algemene veiligheidsaanwijzingen



### WAARSCHUWING letsel

- Houd kinderen jonger dan 3 jaar uit de buurt van het toestel, wanneer er niet voortdurend toezicht is.
- Het toestel kan door kinderen van 3 tot 7 jaar worden in- en uitgeschakeld, wanneer er toezicht op hen gehouden wordt, of wanneer ze met betrekking tot het veilige gebruik van het toestel geïnstrueerd zijn en de gevaren die daaruit ontstaan, begrepen hebben. Voorwaarde hiervoor is dat het toestel gemonteerd is, zoals beschreven. Kinderen van 3 tot 7 jaar mogen de stekker niet in het stopcontact steken en mogen het toestel niet regelen.
- Het toestel kan door kinderen vanaf 8 jaar, alsmede door personen met fysieke, zintuiglijke of geestelijke beperkingen of met een gebrek aan ervaring en kennis gebruikt worden, wanneer er toezicht op hen gehouden wordt, of wanneer ze met betrekking tot het veilige gebruik van het toestel getraind zijn en de gevaren die daaruit ontstaan, begrepen hebben.
- Kinderen mogen niet met het toestel spelen. Kinderen mogen zonder toezicht het toestel niet reinigen noch gebruikersonderhoudstaken uitvoeren.



### WAARSCHUWING letsel

In gesloten ruimtes kunnen snel hoge temperaturen ontstaan. Wanneer het toestel in een kleine ruimte in werking wordt gesteld en de daar aanwezige personen niet zelfstandig het toestel kunnen regelen of de ruimte kunnen verlaten, moet worden gezorgd voor voortdurend toezicht.



### WAARSCHUWING verbranding

Gebruik het toestel niet ...

- Wanneer de afstand tot naastliggende voorwerpen of overige brandbare materialen (bijv. meubels, textiel) kleiner is dan de minimaal voorgeschreven afstand.
- Wanneer er door chemicaliën, stof, gassen of dampen gevaar voor brand of explosies bestaat in de ruimte. Ventileer de ruimte voldoende voordat deze wordt verwarmd.
- In de onmiddellijke omgeving van leidingen of containers met brandbare of explosieve stoffen.
- Wanneer het toestel gevallen of beschadigd is, of wanneer er een probleem is.



### WAARSCHUWING verbranding

De warme lucht moet ongehinderd kunnen in- en uitstromen.

- Steek geen vreemde voorwerpen in de openingen van het toestel.
- Neem de minimumafstanden in acht (zie het hoofdstuk "Vorbereidingen/Montageplaats").



### VOORZICHTIG verbranding

Delen van het toestel kunnen zeer heet worden en brandwonden veroorzaken. Wanneer er kinderen en hulpbehoevenden aanwezig zijn, is extra voorzichtigheid geboden.



### VOORZICHTIG oververhitting

Dek het toestel niet af om oververhitting van het toestel te vermijden.

## 2.3 Keurmerk

Zie het typeplaatje op het toestel.

## 3. Toestelbeschrijving

Het toestel is een aan de wand bevestigd elektrisch convectieverwarmingstoestel, bijv. voor werkruimten, keukens, badkamers en dergelijke.

Het toestel verwarmt de kamerlucht en houdt deze op de ingestelde waarde. In het toestel bevindt zich een ventilator die de kamerlucht via een luchtgangopening aan de achterzijde van het toestel aanzuigt. De aangezogen lucht wordt in het toestel over een PTC-verwarmingselement geleid. Via de luchtuitgangopening aan de voorzijde van het toestel wordt de opgewarmde lucht uitgeblazen. Wanneer de ingestelde kamertemperatuur bereikt is, houdt het toestel deze in stand door herhaaldelijk opwarmen.

### Oververhittingsbeveiliging

Het toestel is uitgerust met een veiligheidstemperatuurbegrenzer die het toestel bij oververhitting uitschakelt. Nadat de oorzaak is verholpen, wordt het toestel binnen enkele minuten (afkoeltijd) opnieuw in werking gesteld.

Als verdere oververhittingsbeveiliging beschikt het toestel over een smeltzekering die het toestel bij ernstige oververhitting onherstelbaar buiten werking stelt.

## 4. Ingebruikname | buitendienststelling



### Info

Bij de eerste ingebruikname, evenals na een langere stilstandtijd is het mogelijk dat er kortstondig iets gaat ruiken.

- Steek de stekker in een geschikt stopcontact om het toestel in gebruik te nemen.
- Trek de stekker uit het stopcontact om het toestel buiten werking te stellen.

Alle instellingen blijven behouden nadat het toestel buiten dienst werd gesteld of bij een stroomonderbreking. Het toestel beschikt over een werkingsreserve, zodat de dag van de week en de tijd gedurende enkele uren behouden blijven.

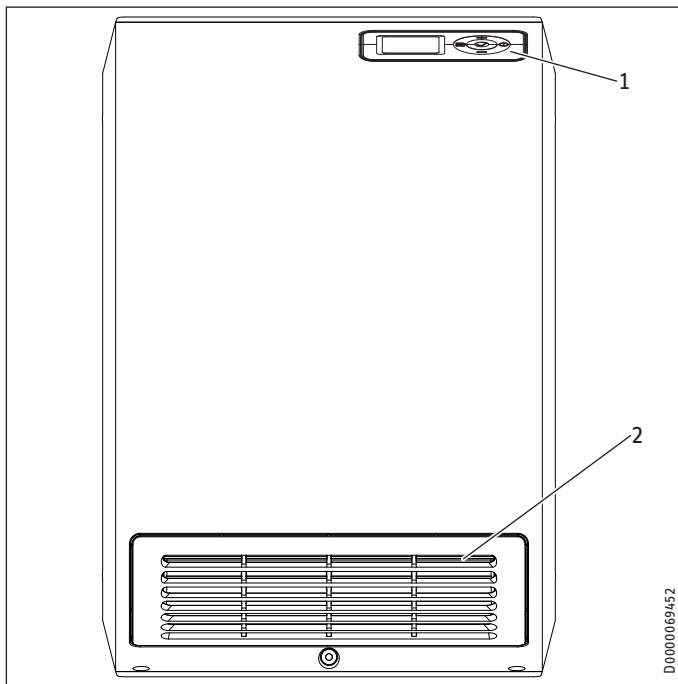


### Info

Wanneer het toestel zich voordien in timerwerking bevond en gedurende lange tijd buiten dienst was, wordt na de ingebruikname gevraagd de dag van de week en de tijd in te stellen. Zolang er geen instelling is uitgevoerd, werkt het toestel in comfortwerking.

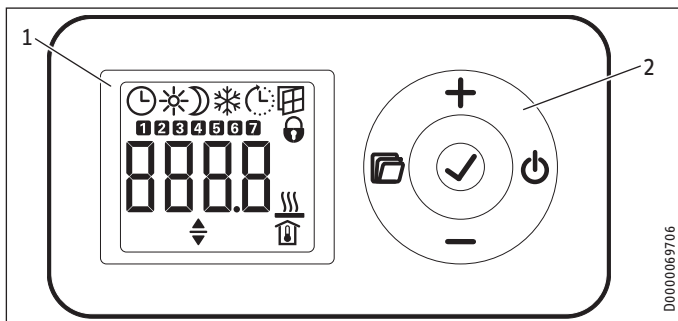


### 5. Bediening



- 1 Bedieningseenheid
- 2 Luchtingangsoening

#### 5.1 Bedieningseenheid



- 1 Display
- 2 Bedieningspaneel

##### 5.1.1 Bedieningspaneel

Toets	Omschrijving	Beschrijving
	Toets "Stand-by"	Bedieningseenheid inschakelen; bedieningseenheid en verwarmingstoestel in stand-bywerking plaatsen
	Toets "OK"	Selectie; instellingen bevestigen
	Toets "Menu"	Menu oproepen en sluiten
	Toets "+"	Menuopties oproepen; instellingen wijzigen
	Toets "-"	Menuopties oproepen; instellingen wijzigen

##### 5.1.2 Display

Als gedurende 20 seconden geen bediening wordt uitgevoerd, schakelt de achtergrondverlichting uit. Door op een willekeurige toets te drukken, wordt de achtergrondverlichting weer ingeschakeld.

##### Symbolen

Symbol	Beschrijving
	Tijdsaanduiding: Weergave van de actuele tijd of van een geprogrammeerd start-tijdstip Timerwerking: Het toestel warmt op overeenkomstig het geactiveerde klokprogramma.
	Comfortwerking: Het toestel houdt de ingestelde comforttemperatuur aan. Standaardwaarde: 21,0 °C. Gebruik deze instelling voor comfortabele kamertemperaturen als u aanwezig bent.
	Verlaagde werking: Het toestel houdt de ingestelde verlaagde temperatuur aan. Standaardwaarde: 18,0 °C. Gebruik deze instelling bijv. 's nachts of wanneer u gedurende enkele uren afwezig bent.
	Vorstbescherming: Wanneer de gevraagde kamertemperatuur wordt ingesteld op 7,0 °C, wordt het vorstbeschermingssymbool weergegeven. Gebruik deze instelling om een niet-gebruikte ruimte te beschermen tegen vorstschade.
	Adaptieve start: In timerwerking worden de schakeltijden van het verwarmingstoestel dusdanig aangepast dat de ingestelde kamertemperatuur reeds op het geprogrammeerde starttijdstip wordt bereikt. Voorwaarde: De functie "Adaptieve start" is ingeschakeld (zie hoofdstuk "Instellingen/Basismenu").
	Venster-open-herkenning: Om nodeloos energieverbruik tijdens het ventileren te vermijden, schakelt het toestel bij een geopend venster automatisch gedurende een uur naar vorstbescherming. Het symbool "Venster-open-herkenning" knippert. U kunt de vorstbeschermingswerking na het ventileren handmatig beëindigen met de toets "+". Het toestel warmt weer op naar de ingestelde kamertemperatuur. Voorwaarde: De venster-open-herkenning is ingeschakeld (zie hoofdstuk "Instellingen/Basismenu").
	Bedieningsblokkering: Om het bedieningspaneel te vergrendelen of te ontgrendelen, houdt u de toetsen "+" en "-" gedurende 5 seconden tegelijk ingedrukt.
	Verwarming actief: Het toestel verwarmt om de ingestelde kamertemperatuur aan te houden.
	Weergave kamertemperatuur
	Parameter bewerkbaar: De weergegeven parameter kan worden gewijzigd met de toetsen "+" en "-".
	Dagen van de week: 1 = maandag, 2 = dinsdag ... 7 = zondag

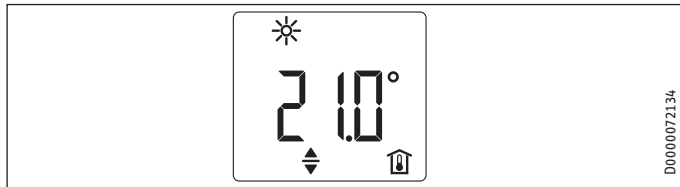
#### 5.2 Stand-bywerking

**Materiële schade**  
In stand-bywerking schakelt het toestel de verwarming nooit in. Er is dan geen vorstbescherming.

- ▶ Om de bedieningseenheid in te schakelen, drukt u op de toets "Stand-by". De standaardweergave verschijnt.
- ▶ Om de bedieningseenheid en het verwarmingstoestel in stand-bywerking te plaatsen, drukt u op de toets "Stand-by". Op het display verschijnt "----".

### 6. Instellingen

#### 6.1 Standaardweergave



De standaardweergave wordt continu weergegeven. Wanneer u zich in het menu bevindt en u langer dan 20 seconden geen bediening uitvoert, gaat het toestel automatisch naar de standaardweergave.

In de standaardweergave ziet u de actueel ingestelde kamertemperatuur en het symbool "Parameter bewerkbaar". Met de toetsen "+" en "-" kunt u de ingestelde kamertemperatuur wijzigen.

Wanneer de ingestelde kamertemperatuur overeenkomt met een van de ingestelde waarden voor comfort- of verlaagde temperatuur, verschijnt in de menubalk het symbool van de overeenkomstige werkwijze (comfortwerking, verlaagde werking).

De ingestelde kamertemperatuur kan ook in timerwerking handmatig worden gewijzigd. De gewijzigde kamertemperatuur blijft behouden tot aan het volgende geprogrammeerde schakeltijdstip.

#### 6.2 Basismenu

Om naar het basismenu te gaan, drukt u kort op de toets "Menu". U kunt nu de volgende menuopties oproepen:

Display	Beschrijving
	Dag van de week en tijd instellen
	Comforttemperatuur instellen De comforttemperatuur moet minstens 0,5 °C hoger ingesteld zijn dan de verlaagde temperatuur.
	Verlaagde temperatuur instellen
	Functie "Venster-open-herkenning" in- en uitschakelen
	Tijdprogramma (Pro1, Pro2, Pro3) selecteren of deactiveren (off)
	Functie "Adaptieve start" in- en uitschakelen

Als u de instelling van een menuoptie wilt wijzigen, roept u de gewenste menuoptie op met de toetsen "+" en "-". Druk op de toets "OK".

Zodra het symbool "Parameter bewerkbaar" verschijnt, kunt u met de toetsen "+" en "-" de instelling van de menuoptie wijzigen. Om de instellingen op te slaan, drukt u op de toets "OK".

Om het basismenu te verlaten, drukt u op de toets "Menu". De standaardweergave verschijnt.

#### 6.3 Configuratiemenu

Display	Beschrijving
I1-I2	Actuele waarden
Pro1-Pro3	Klokprogramma's
P1-P5	Parameter

In het configuratiemenu kunt u actuele waarden oproepen, de klokprogramma's voor timerwerking programmeren en parameters instellen.

Om naar het configuratiemenu te gaan, houdt u de toets "Menu" ingedrukt. Na ca. 3 seconden wordt de actuele waarde I1 weergegeven.

Met de toetsen "+" en "-" kunt u schakelen tussen de verschillende actuele waarden, klokprogramma's en parameters.

Om het configuratiemenu te verlaten, drukt u op de toets "Menu". De standaardweergave verschijnt.

##### 6.3.1 Actuele waarden

U kunt de volgende actuele waarden oproepen:

Display	Beschrijving	Eenheid
I1	Actuele waarde kamertemperatuur	[°C]   [°F]
I2	Relatieve verwarmingsduur (Met parameter P5 kunt u de teller resetten.)	[h]



##### Info

De teller voor de relatieve verwarmingsduur (I2) telt de tijdsduur waarmee het toestel verwarmt in volle uren. Als het toestel van het stroomnet wordt losgekoppeld of de netstekker wordt uitgetrokken, worden dagfasen onder 60 minuten niet geregistreerd.

##### 6.3.2 Klokprogramma's

Om het toestel in timerwerking te gebruiken, beschikt u over drie klokprogramma's. De klokprogramma's Pro1 en Pro2 zijn in de fabriek voorgeconfigureerd. U kunt het klokprogramma Pro3 instellen volgens uw individuele wensen.

Display	Beschrijving
Pro1	Klokprogramma "Dagelijks" - herhaling: maandag tot zondag
Pro2	Klokprogramma "Werkdag" - herhaling: maandag tot vrijdag
Pro3	Klokprogramma "Door gebruiker gedefinieerd" - tot 14 comfortfasen vrij configureerbaar



##### Info

Wanneer u de timerwerking wilt gebruiken, dient u in het basismenu het gewenste klokprogramma te selecteren (zie hoofdstuk "Instellingen/Basismenu").

# BEDIENING

## Instellingen



### Info

Let er bij het instellen van de klokprogramma's op dat de dag van de week en de tijd correct ingesteld zijn.



### Info

Voor alle klokprogramma's (Pro1, Pro2, Pro3) geldt: Wanneer het eindtijdstip na 23.59 uur ligt, wordt het eindtijdstip automatisch op de volgende dag van de week geplaatst. De comfortfase wordt over middernacht aanhouden en eindigt de volgende dag van de week op het ingestelde eindtijdstip.

### Klokprogramma's Pro1 en Pro2

Met de klokprogramma's Pro1 en Pro2 kunt u het start- en eindtijdstip van de comfortwerking bepalen. Gedurende die tijd verwarmt het toestel naar de ingestelde comforttemperatuur. Buiten deze gedefinieerde tijd werkt het toestel in verlaagde werking. Daaruit resulteert een comfort- en een nachtfase, die dagelijks (Pro1) of op elke werkdag (Pro2) worden herhaald.

In de fabriek zijn deze fasen als volgt geconfigureerd:

- 08.00 uur - 22.00 uur: Comfortwerking
- 22.00 uur - 08.00 uur: Verlaagde werking



### Info

Bij geactiveerd klokprogramma Pro2 werkt het toestel tijdens het weekend uitsluitend in verlaagde werking.

Om de klokprogramma's Pro1 en Pro2 aan te passen aan uw behoeften, gaat u als volgt te werk:

- ▶ Roep in het configuratiemenu het gewenste klokprogramma op met de toetsen "+" en "-".
- ▶ Druk op de toets "OK".  
Het starttijdstip voor comfortwerking wordt weergegeven.
- ▶ Stel het gewenste starttijdstip in met de toetsen "+" en "-".
- ▶ Druk op de toets "OK".  
Het eindtijdstip voor comfortwerking wordt weergegeven.
- ▶ Stel het gewenste eindtijdstip in met de toetsen "+" en "-".
- ▶ Druk op de toets "OK" om op te slaan.

### Klokprogramma Pro3

Met het klokprogramma Pro3 kunt u tot 14 afzonderlijke comfortfasen definiëren, die wekelijks worden herhaald.

Om in het klokprogramma Pro3 een comfortfase te configureren, gaat u als volgt te werk:

- ▶ Roep in het configuratiemenu het klokprogramma Pro3 op met de toetsen "+" en "-".
- ▶ Druk op de toets "OK".  
Het display toont "3---".
- ▶ Druk op de toets "OK".  
Een dag van de week of een groep wekdagen wordt weergegeven.
- ▶ Stel de gewenste dag van de week of de gewenste groep wekdagen in met de toetsen "+" en "-".
- ▶ Druk op de toets "OK".  
Het starttijdstip voor comfortwerking wordt weergegeven.

- ▶ Stel het gewenste starttijdstip in met de toetsen "+" en "-".
- ▶ Druk op de toets "OK".  
Het eindtijdstip voor comfortwerking wordt weergegeven.
- ▶ Stel het gewenste eindtijdstip in met de toetsen "+" en "-".
- ▶ Druk op de toets "OK".  
De comfortfase "3-01" is geconfigureerd.
- ▶ Om een andere comfortfase te configureren, selecteert u in het klokprogramma Pro3 de weergave "3---" met de toetsen "+" en "-". Ga te werk zoals beschreven.



### Info

Om de ingestelde comfortfasen te resetten, activeert u parameter P4.

- ▶ Merk op dat door parameter P4 te activeren, alle tijdprogramma's (Pro1, Pro2, Pro3) weer in de leveringsstoestand worden gezet.

### 6.3.3 Parameter

U kunt de volgende parameters oproepen:

Display	Beschrijving	Opties
P1	Offset kamertemperatuur	±3 °C   ±5 °F
P2	Tijdnotatie	12 h   24 h
P3	Eenheid temperatuurweergave	°C   °F
P4	Klokprogramma's (timerwerking) resetten.	on   off
P5	Relatieve verwarmingsduur resetten	on   off

Wanneer u de waarde van een parameter wilt wijzigen, roept u de overeenkomstige parameter op met de toetsen "+" en "-". Druk op de toets "OK".

Zodra het symbool "Parameter bewerkbaar" verschijnt, kunt u de waarde van de parameter wijzigen met de toetsen "+" en "-". Druk op de toets "OK" om de ingestelde waarde op te slaan.

#### P1: Offset kamertemperatuur

Een ongelijkmatige temperatuurverdeling in de ruimte kan tot een verschil leiden tussen de weergegeven actuele temperatuur I1 en de door u gemeten kamertemperatuur. Om dit verschil te compenseren, kunt u met parameter P1 een kamertemperatuur-offset van ±3 °C instellen.

Voorbeeld: Het toestel geeft I1 = 21,0 °C aan. De door u gemeten kamertemperatuur bedraagt 20,0 °C. Er is een verschil van 1,0 °C.

- ▶ Om het verschil te compenseren, stelt u een offset van P1 = -1,0 in.

#### P2: Tijdnotatie

Met parameter P2 kunt u definiëren of de tijd wordt weergegeven in 12 uur- of 24 uur-notatie.

#### P3: Eenheid temperatuurweergave

Met parameter P3 kunt u bepalen of de kamertemperatuur wordt weergegeven in graden Celsius [°C] of in graden Fahrenheit [°F].

#### P4: Klokprogramma's resetten

Door parameter P4 te activeren, zet u alle klokprogramma's weer in de leveringsstoestand.

**P5: Relatieve verwarmingsduur resetten**

Door parameter P5 te activeren, zet u de teller voor de relatieve verwarmingsduur (I2) terug.

**7. Reiniging, verzorging en onderhoud**

Het toestel bevat geen onderdelen die door de gebruiker moeten worden onderhouden.



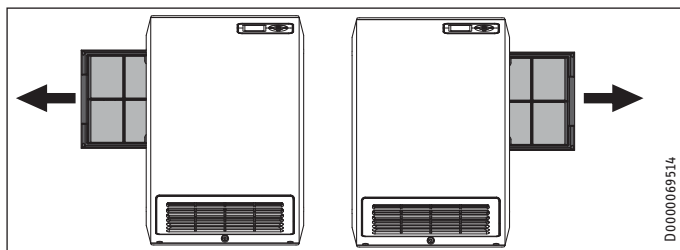
**Materiële schade**

- Spuit geen reinigingsspray in de luchtspleten.
- Let erop dat er geen vocht binnendringt in het toestel.

- Als er een lichte, bruinachtige verkleuring optreedt op de behuizing van het toestel, veegt u deze met een vochtige doek af.
- Reinig het toestel in afgekoelde toestand met gebruikelijke onderhoudsmiddelen. Vermijd schurende en bijtende onderhoudsmiddelen.

**Stoffilter reinigen**

- Reinig de stoffilter regelmatig. De stoffilter kan aan de zijkant uit het toestel worden getrokken. Zo nodig moet u het toestel eerst van de wandbevestiging losmaken (zie het hoofdstuk "Vorbereidingen/ Montageplaats").



**8. Problemen verhelpen**

Probleem	Oorzaak	Oplossing
Het toestel levert niet het gewenste verwarmingsvermogen.	De stoffilter is ernstig vervuild.	Controleer de stoffilter en reinig deze zo nodig.
De ruimte wordt niet warm genoeg. Het toestel wordt niet heet.	De temperatuur is te laag ingesteld op het toestel.	Controleer de op het toestel ingestelde temperatuur. Regel evt. bij.
	Probleem met de voeding.	Controleer de FI-aardlekschakelaar en de zekering van de huisinstallatie.
	Smeltzekering is in werking gesteld.	Het toestel kan niet opnieuw in gebruik genomen worden.
De ruimte wordt niet warm genoeg hoewel het toestel heet wordt.	Oververhitting. De veiligheidstemperatuurbegrenzer begrenst het verwarmingsvermogen.	Verhelp de oorzaak (vuil of hindernissen bij de luchtaanvoer of luchtafvoer). Let op de minimumafstanden!
	De warmtebehoefte van de ruimte is groter dan het vermogen van het toestel.	Verhelp de warmteverliezen (sluit vensters en deuren). Vermijd continue ventilatie.)
De ruimte wordt te warm.	De temperatuur is te hoog ingesteld op het toestel.	Controleer de ingestelde kamertemperatuur. Regel evt. bij.
	De vastgestelde kamertemperatuur wijkt af van de effectieve kamertemperatuur.	Vermijd hindernissen voor de luchtuitwisseling tussen het toestel en de kamerlucht.
De venster-openherkenning reageert niet.	Het toestel herkent geen duidelijke temperatuuurdaling door ventileren. (De venster-openherkenning gaat uit van een stabiele kamertemperatuur.)	Wacht na instellingen op het toestel een tijdje tot de kamertemperatuur zich volledig gestabiliseerd heeft.
		Vermijd hindernissen voor de luchtuitwisseling tussen het toestel en de kamerlucht.
		Schakel het toestel voor de duur van het ventileren handmatig naar stand-by-werking.
	De venster-openherkenning is niet geactiveerd.	Schakel de venster-openherkenning in het basismenu in.
De functie "Adaptieve start" werkt niet zoals gewenst.	De functie werkt alleen in timerwerking.	Gebruik de timerwerking voor een geoptimaliseerd verwarmingscomfort.
	De kamertemperatuur schommelt sterk of het leerproces van het toestel is niet afgesloten.	Wacht enkele dagen tot het gedrag zich gestabiliseerd heeft.
	De functie "Adaptieve start" is niet geactiveerd.	Schakel de functie "Adaptieve start" in het basismenu in.
Op het display verschijnt "Err" of "E...".	Er werd een interne fout vastgesteld.	Informeer de installateur.

Waarschuw de installateur als u de oorzaak zelf niet kunt verhelpen. Hij kan u sneller en beter helpen als u hem het nummer op het typeplaatje doorgeeft (000000-0000-000000).

## INSTALLATIE

### 9. Veiligheid

Installatie, ingebruikname, onderhoud en reparatie van het toestel mogen alleen door een gekwalificeerde installateur uitgevoerd worden.

#### 9.1 Algemene veiligheidsaanwijzingen

Wij waarborgen de goede werking en de bedrijfszekerheid uitsluitend bij gebruik van originele onderdelen en vervangingsonderdelen voor het toestel.

#### 9.2 Voorschriften, normen en bepalingen



##### Info

Neem alle nationale en regionale voorschriften en bepalingen in acht.

- Plaats het toestel op een wijze dat schakel- en regelvoorzieningen niet kunnen worden aangeraakt door een persoon die in bad zit of onder de douche staat.
- Voer alle elektrische aansluit- en installatiewerkzaamheden uit volgens de VDE-bepalingen (DIN VDE 0100), de voorschriften van de bevoegde energiemaatschappij en de betreffende nationale en regionale voorschriften.
- Monteer het toestel alleen op een verticale wand die bestand is tegen een temperatuur van minstens 85 °C.
- Houd de minimale afstanden tot naastliggende objecten aan.
- Let erop dat de kabeldiameter ter plaatse voldoende is.
- Let er bij het aansluiten op een stopcontact op dat het stopcontact na de installatie van het toestel vrij toegankelijk is.
- Plaats het toestel niet direct onder een stopcontact.
- Als het verwarmingstoestel wordt geïnstalleerd in ruimten met een badkuip of douche, houd dan rekening met de veiligheidszone volgens VDE 0100 Deel 701 en met de informatie op het typeplaatje van het toestel.
- Houd rekening met de specificaties op het typeplaatje. De aangegeven spanning moet overeenkomen met de netspanning.
- Neem de plaatselijke bouwverordening in acht.

### 10. Toestelbeschrijving

#### 10.1 Inhoud van het pakket

Bij het toestel wordt het volgende geleverd:

- 1 wandbevestiging

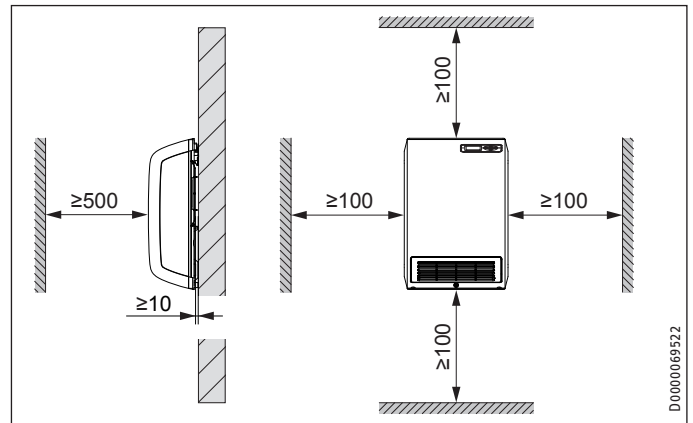
#### 10.2 Toebehoren

- Handdoekhouder

### 11. Voorbereidingen

#### 11.1 Montageplaats

##### Minimumafstanden



##### VOORZICHTIG letsel

- Neem de minimumafstanden in acht.
- Monteer het toestel op een wijze dat de handdoekhouder zich ten minste 600 mm boven de vloer bevindt, wanneer u het toestel in combinatie met een handdoekhouder gebruiken wilt.



##### Info

Voor efficiënt verwarmen (zonder handdoekhouder) adviseren wij een montagehoogte tussen 300 - 500 mm.



##### Info

- De breedte van de stoffilter is 275 mm.
- Houd voldoende ruimte vrij aan de zijkant om de stoffilter zoals beschreven (zie het hoofdstuk "Reiniging, verzorging en onderhoud") te kunnen verwijderen.
- Wanneer u het toestel in een nis hebt gemonteerd, maak dan het toestel los van de wandbevestiging voordat u de stoffilter eruit trekt.

### 12. Montage

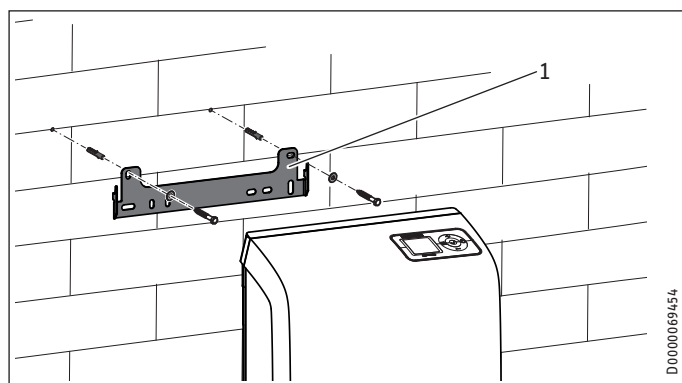
#### 12.1 Wandmontage



**Info**  
Bevestig de wandbevestiging zo dat de uitsparing van de beugel omhoog gericht is.



**Info**  
Gebruik alleen geschikt bevestigingsmateriaal.



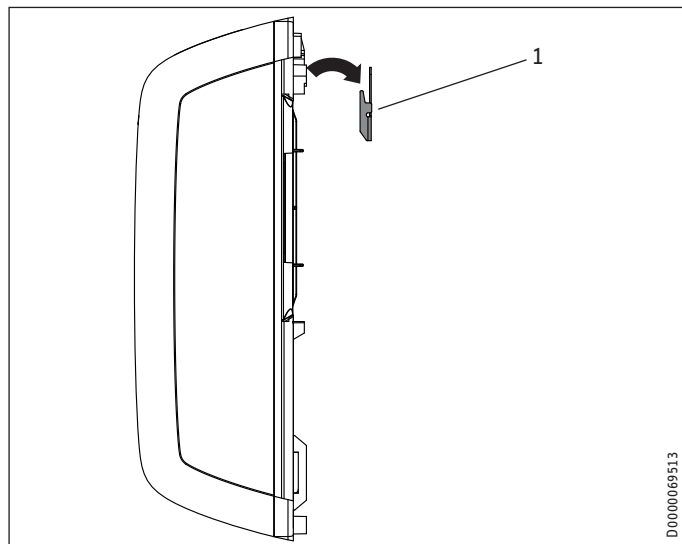
##### 1 Wandbevestiging

- ▶ Markeer de boorgaten voor de wandbevestiging op de montagewand. Gebruik daarvoor de wandbevestiging als sjabloon.
- ▶ Boor de gaten.
- ▶ Monteer de wandbevestiging met geschikte schroeven en pluggen waterpas aan de montagewand.



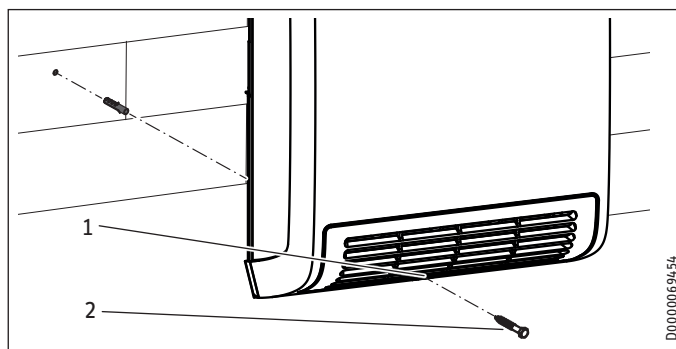
**Info**  
Dankzij het horizontale en het verticale slobgat kan een verloop van de bevestigingsboring gecompenseerd worden.

#### 12.2 Montage van het toestel



##### 1 Wandbevestiging

- ▶ Hang het toestel met de bovenste verticale uitsparingen in de achterwand van het toestel op de wandbevestiging.

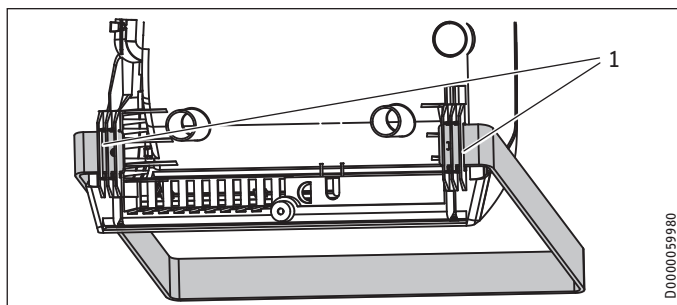


- 1 Doorvoerbooring voor borgschroef
- 2 Borgschroef

- ▶ Markeer het boorgat voor de borgschroef. Gebruik daarvoor de doorvoerbooring in het onderste deel van de behuizing van het toestel als sjabloon.
- ▶ Neem het toestel van de wandbevestiging.
- ▶ Boor het boorgat voor de borgschroef. Plaats een geschikte plug.
- ▶ Hang het toestel, zoals beschreven, aan de wandbevestiging.
- ▶ Borg het toestel met een geschikte schroef.

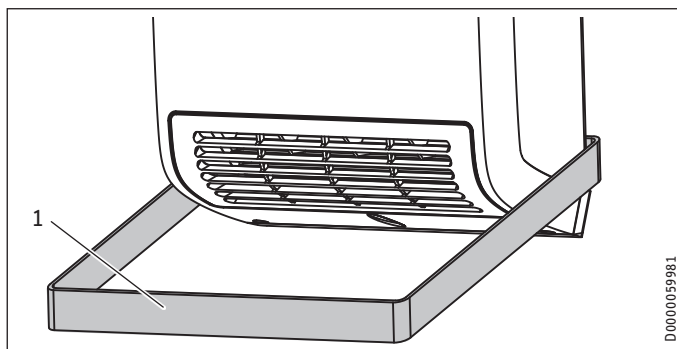
#### 12.3 Montage van de handdoekhouder (toebehoren)

- ▶ Buig de uiteinden van de handdoekhouder voorzichtig uit elkaar.



##### 1 Bevestigingselementen voor de handdoekhouder

- ▶ Leid de uiteinden van de handdoekhouder links en rechts in de daarvoor bestemde bevestigingselementen aan de achterzijde van het toestel.



##### 1 Handdoekhouder, gemonteerd



# INSTALLATIE

## Ingebruikname



### VOORZICHTIG letsel

- Hang geen warmtegevoelige of licht ontvlambare materialen (bijv. textiel van zijde, wol of kunstvezel, papier) over de handdoekhouder.
- Verwarm of droog alleen textiel dat in water gewassen werd (geen chemische reiniging).

## 12.4 Elektrische aansluiting



### WAARSCHUWING elektrische schok

Voer alle werkzaamheden voor elektriciteitsaansluitingen en montage uit conform de voorschriften.



### Materiële schade

De aangegeven spanning moet overeenkomen met de netspanning.

- Houd rekening met de specificaties op het typeplaatje.

Het toestel wordt stekkerklaar geleverd, maar is ook geschikt voor vaste aansluiting.

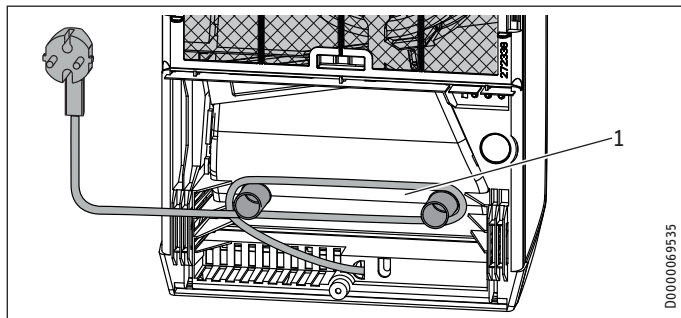
### 12.4.1 Aansluiting op een stopcontact



### Materiële schade

De stroomkabel mag niet voor de luchtuitgangsopening hangen.

- Wikkel het teveel aan stroomkabel op in het kabelvak aan de achterzijde van het toestel.



1 Kabelvak

- Steek de stekker van het toestel in een geschikt stopcontact.

### 12.4.2 Vaste aansluiting



### WAARSCHUWING elektrische schok

Bij een vaste aansluiting moet het toestel met een afstand van ten minste 3 mm op alle polen van de netaansluiting kunnen worden losgekoppeld.



### Materiële schade

- Kort de stroomkabel zo in dat hij direct naar de toestelaansluitdoos loopt.
- Zorg er bij het inkorten van de stroomkabel voor dat het toestel nog probleemloos van de montagewand kan worden afgenomen.



### Materiële schade

Het toestel is niet geschikt voor vast geplaatste elektriciteitskabels.

- Kort de netaansluitkabel af door de stekker af te snijden.
- Sluit de stroomkabel aan op een geschikte toestelaansluitdoos.

## 13. Ingebruikname

Het toestel is bedrijfsklaar als u het aan de montagewand bevestigd heeft en het elektrisch aangesloten heeft.

- Verwijder de beschermfolie van de bedieningseenheid.

## 14. Storingen verhelpen

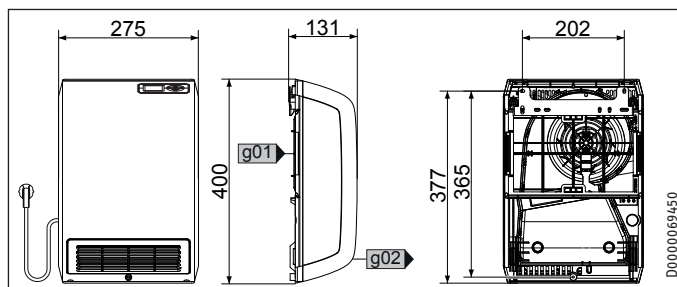
Om gevaar te vermijden mag de stroomkabel bij beschadiging of vervanging alleen worden vervangen door een origineel onderdeel en door een installateur die daartoe door de fabrikant gemachtigd is.

## 15. Overdracht van het toestel

Leg aan de gebruiker uit hoe het toestel werkt. Schenk daarbij vooral aandacht aan de veiligheidsaanwijzingen. Geef de bedienings- en installatiehandleiding aan de nieuwe gebruiker.

## 16. Technische gegevens

### 16.1 Afmetingen en aansluitingen



CK 20 Trend LCD

g01 Luchttoevoer

g02 Luchtafvoer

## Technische gegevens

### 16.2 Gegevens over het energieverbruik

De productgegevens voldoen aan de EU-verordeningen betreffende de richtlijn voor milieuvriendelijke vormgeving van energiege-relateerde producten (ErP).

Productinformatie bij elektrische toestellen voor lokale ruimte-verwarming (EU) 2015/1188

		CK 20 Trend LCD
		236653
Fabrikant		STIEBEL ELTRON
<b>Warmtevermogen</b>		
Nominaal warmtevermogen $P_{nom}$	kW	2,0
Minimaal warmtevermogen (richtwaarde) $P_{min}$	kW	0,0
Maximaal continu warmtevermogen $P_{max,c}$	kW	2,0
<b>Hulpstroomverbruik</b>		
Bij nominaal warmtevermogen $e_{l,max}$	kW	0,000
Bij minimaal warmtevermogen $e_{l,min}$	kW	0,000
In stand-bystand $e_{l,SB}$	kW	0,000
<b>Soort warmtevermogen/kamertemperatuurcontrole</b>		
Eentraps-warmtevermogen, geen kamertemperatuurcontrole		-
Twee of meer handmatig instelbare trappen, geen kamertem- peratuurcontrole		-
Kamertemperatuurcontrole met mechanische thermostaat		-
Met elektronische kamertemperatuurcontrole		-
Elektronische kamertemperatuurcontrole en dagtijddregeling		-
Elektronische kamertemperatuurcontrole en weekdagregeling		x
<b>Andere regeloptyes</b>		
Kamertemperatuurcontrole met aanwezigheidsherkenning		-
Kamertemperatuurcontrole met herkenning van open vensters		x
Met afstandsbedieningsoptie		-
Met adaptieve regeling van het verwarmingsbegin		x
Met werkingstijdbegrenzing		-
Met zwarte-kogelsensor		-

### 16.3 Gegevenstabel

		CK 20 Trend LCD
		236653
<b>Elektrische gegevens</b>		
Aansluitvermogen	W	2000
Netaansluiting		1/N ~ 230 V
Spanningsbereik	V	220 - 240
Nominale stroom	A	8,7
Frequentie	Hz	50/-
<b>Energiegegevens</b>		
Jaarrendement elektrische verwarming $\eta_s$	%	39
<b>Afmetingen</b>		
Hoogte	mm	400
Breedte	mm	275
Diepte	mm	131
<b>Gewichten</b>		
Gewicht	kg	2,50
<b>Uitvoeringen</b>		
Uitvoering		wandtoestel
Vorstbeschermingsstand	°C	7
Beschermingsgraad (IP)		IP 24
Beveiligingsklasse		II
Kleur		alpinewit
<b>Waarden</b>		
Vermogenstrappen		1
Instelbereik	°C	5 - 30
Werkingsgeluid	dB(A)	49

### Garantie

Voor toestellen die buiten Duitsland zijn gekocht, gelden de garantievoorwaarden van onze Duitse ondernemingen niet. Bovendien kan in landen waar één van onze dochtermaatschappijen verantwoordelijk is voor de verkoop van onze producten, alleen garantie worden verleend door deze dochtermaatschappij. Een dergelijk garantie wordt alleen verstrekt, wanneer de dochtermaatschappij eigen garantievoorwaarden heeft gepubliceerd. In andere situaties wordt er geen garantie verleend.

Voor toestellen die in landen worden gekocht waar wij geen dochtermaatschappijen hebben die onze producten verkopen, verlenen wij geen garantie. Een eventueel door de importeur verzekerde garantie blijft onverminderd van kracht.

### Milieu en recycling

Wij verzoeken u ons te helpen ons milieu te beschermen. Doe de materialen na het gebruik weg overeenkomstig de nationale voorschriften.

## ZVLÁŠTNÍ POKYNY

## OBSLUHA

<b>1. Obecné pokyny</b>	<b>49</b>
1.1 Bezpečnostní pokyny	49
1.2 Jiné symboly použité v této dokumentaci	49
1.3 Upozornění na přístroje	49
1.4 Měrné jednotky	49
<b>2. Zabezpečení</b>	<b>49</b>
2.1 Správné používání	49
2.2 Všeobecné bezpečnostní pokyny	50
2.3 Kontrolní symbol	50
<b>3. Popis přístroje</b>	<b>50</b>
<b>4. Uvedení do provozu   Uvedení mimo provoz</b>	<b>50</b>
<b>5. Obsluha</b>	<b>51</b>
5.1 Ovládací jednotka	51
5.2 Pohotovostní (standby) režim	51
<b>6. Nastavení</b>	<b>52</b>
6.1 Standardní zobrazení	52
6.2 Základní nabídka	52
6.3 Konfigurační nabídka	52
<b>7. Čištění, péče a údržba</b>	<b>54</b>
<b>8. Odstranění problémů</b>	<b>54</b>

## INSTALACE

<b>9. Zabezpečení</b>	<b>55</b>
9.1 Všeobecné bezpečnostní pokyny	55
9.2 Předpisy, normy a ustanovení	55
<b>10. Popis přístroje</b>	<b>55</b>
10.1 Rozsah dodávky	55
10.2 Příslušenství	55
<b>11. Příprava</b>	<b>55</b>
11.1 Místo montáže	55
<b>12. Montáž</b>	<b>56</b>
12.1 Montáž na stěnu	56
12.2 Montáž přístroje	56
12.3 Montáž držáku ručníků (příslušenství)	56
12.4 Připojení elektrického napětí	57
<b>13. Uvedení do provozu</b>	<b>57</b>
<b>14. Odstraňování poruch</b>	<b>57</b>
<b>15. Předání přístroje</b>	<b>57</b>
<b>16. Technické údaje</b>	<b>57</b>
16.1 Rozměry a přípojky	57
16.2 Údaje ke spotřebě energie	58
16.3 Tabulka údajů	58

## ZÁRUKA

## ŽIVOTNÍ PROSTŘEDÍ A RECYKLACE

## ZVLÁŠTNÍ POKYNY

- Děti do 3 let udržujte v dostatečné vzdálenosti od přístroje, pokud není zajištěn stálý dohled.
- Děti ve věku 3 až 7 let smějí přístroj zapínat a vypínat, jsou-li pod dohledem nebo byly poučeny o bezpečném použití přístroje a pochopily z něho vyplývající rizika. Předpokladem k tomu je, aby montáž přístroje byla provedena podle popisu. Děti ve věku 3 až 7 let nesmějí zasouvat zástrčku do zásuvky a přístroj regulovat. Čištění a údržbu, kterou má provádět uživatel, nesmí provádět děti ve věku 3 až 7 let.
- Přístroj smí používat děti od 8 let a osoby se sníženými fyzickými, sensorickými nebo mentálními schopnostmi nebo s nedostatkem zkušeností a znalostí pouze pod dozorem nebo po poučení o bezpečném používání přístroje, a poté, co porozuměly nebezpečí, které z jeho používání plyne.
- Nenechávejte děti, aby si s přístrojem hrály.
- Části přístroje mohou být velmi horké a způsobit popáleniny. Jsou-li přítomny děti a osoby vyžadující ochranu, je nutná zvláštní opatrnost.
- Aby se zabránilo přehřátí přístroje, nezakrývejte jej.
- Neinstalujte přístroj přímo pod zásuvku.
- Instalujte přístroj tak, aby se osoba ve sprše nebo ve vaně nemohla dostat do kontaktu se spínači a regulátory.
- Přístroj musí být v případě pevného připojení možné odpojit od proudové sítě na všech pólech na vzdálenost nejméně 3 mm.
- Aby se zamezilo rizikům, přívodní kabel smí při poškození nebo při výměně nahradit originálním náhradním dílem pouze odborník s oprávněním výrobce.
- Upevněte přístroj způsobem popsaným v kapitole „Instalace / Montáž“.

# OBSLUHA

## 1. Obecné pokyny

Kapitoly „Zvláštní pokyny“ a „Obsluha“ jsou určeny uživatelům přístroje a instalačním technikům.

Kapitola „Instalace“ je určena instalačním technikům.



### Upozornění

Dříve, než zahájíte provoz, si pozorně přečtěte tento návod a pečlivě jej uschovejte. Případně předejte návod dalšímu uživateli.

### 1.1 Bezpečnostní pokyny

#### 1.1.1 Struktura bezpečnostních pokynů



**UVOZUJÍCÍ SLOVO - Druh nebezpečí**  
Zde jsou uvedeny možné následky nedodržení bezpečnostních pokynů.  
▶ Zde jsou uvedena opatření k odvrácení nebezpečí.

#### 1.1.2 Symboly, druh nebezpečí

Symbol	Druh nebezpečí
	Úraz
	Úraz elektrickým proudem
	Popálení (popálení, opaření)

#### 1.1.3 Uvozující slova

UVOZUJÍCÍ SLOVO	Význam
NEBEZPEČÍ	Pokyny, jejichž nedodržení má za následek vážné nebo smrtelné úrazy.
VÝSTRAHA	Pokyny, jejichž nedodržení může mít za následek vážné nebo smrtelné úrazy.
POZOR	Pokyny, jejichž nedodržení může mít za následek středně vážné nebo lehké úrazy.

### 1.2 Jiné symboly použité v této dokumentaci



#### Upozornění

Obecné pokyny jsou označeny symbolem zobrazeným vedle.

▶ Texty upozornění čtěte pečlivě.

Symbol	Význam
	Věcné škody (poškození přístroje, následné škody, poškození životního prostředí)
	Likvidace přístroje

▶ Tento symbol vás vyzývá k určitému jednání. Potřebné úkony jsou popsány po jednotlivých krocích.

### 1.3 Upozornění na přístroji

Symbol	Význam
	Nezakrývejte přístroj

### 1.4 Měrné jednotky



#### Upozornění

Pokud není uvedeno jinak, jsou všechny rozměry uvedeny v milimetrech.

## 2. Zabezpečení

### 2.1 Správné používání

Přístroj je určen k vytápění obytných místností.

Přístroj je určen k použití v domácnostech. Mohou jej tedy bezpečně obsluhovat neškolené osoby. Lze jej používat i mimo domácnosti, např. v drobném průmyslu, pokud je provozován stejným způsobem jako v domácnostech.

Jiné použití nebo použití nad rámec daného rozsahu je považováno za použití v rozporu s určením. K použití v souladu s určením patří také dodržování tohoto návodu a návodů k používanému příslušenství.

## 2.2 Všeobecné bezpečnostní pokyny



### VÝSTRAHA úraz

- Děti do 3 let udržujte v dostatečné vzdálenosti od přístroje, pokud není zajištěn stálý dohled.
- Děti ve věku 3 až 7 let smějí přístroj zapínat a vypínat, jsou-li pod dohledem nebo byly poučeny o bezpečném použití přístroje a pochopily z něho vyplývající rizika. Předpokladem k tomu je, aby montáž přístroje byla provedena podle popisu. Děti ve věku 3 až 7 let nesmějí zasouvat zástrčku do zásuvky a přístroj regulovat.
- Přístroj smí používat děti od 8 let a osoby se sníženými fyzickými, sensorickými nebo mentálními schopnostmi nebo s nedostatkem zkušeností a znalostí pouze pod dozorem nebo po poučení o bezpečném používání přístroje, a poté, co porozuměly nebezpečí, které z jeho používání plyne.
- Nenechávejte děti, aby si s přístrojem hrály. Čištění a údržbu, kterou má provádět uživatel, nesmí provádět samotné děti bez dozoru.



### VÝSTRAHA úraz

V uzavřených prostorách se mohou rychle vyskytnout vysoké teploty. Pokud je přístroj provozován v malých místnostech a osoby, které se v nich nacházejí, nemohou přístroj samostatně regulovat nebo místnost opustit, zajistěte neustálou kontrolu.



### VÝSTRAHA popálení

Nepoužívejte přístroj...

- pokud nejsou dosaženy minimální vzdálenosti od ploch přilehlých předmětů nebo jiných hořlavých materiálů (např. nábytek, textilie).
- v místnostech s chemikáliemi, prachem, plyny nebo výpary s hrozícím nebezpečím požáru nebo exploze. Před zahájením topení místnost dostatečně vyvětrejte.
- v bezprostřední blízkosti potrubí nebo nádob, které obsahují nebo rozvádějí hořlavé nebo výbušné látky.
- pokud přístroj spadl nebo je poškozený, případně došlo k chybné funkci.



### VÝSTRAHA popálení

Vstupnímu a výstupnímu proudu teplého vzduchu nesmí stát v cestě žádné překážky.

- Nezasunujte do otvorů přístroje žádná cizí tělesa.
- Dodržte minimální vzdálenosti (viz kapitola „Příprava / Místo montáže“).



### POZOR, nebezpečí popálení

Části přístroje mohou být velmi horké a způsobit popáleniny. Jsou-li přítomny děti a osoby vyžadující ochranu, je nutná zvláštní opatrnost.



### POZOR - přehřívání

Aby se zabránilo přehřátí přístroje, nezakrývejte jej.

## 2.3 Kontrolní symbol

Viz typový štítek na přístroji.

## 3. Popis přístroje

Přístroj je nástěnný elektrický přímotopný konvektor např. pro pracoviště, kuchyně, koupelny apod.

Přístroj ohřívá vzduch v místnosti a udržuje jeho teplotu na nastavené hodnotě. Uvnitř přístroje se nachází ventilátor, který nasává vzduch v místnosti přes vstupní otvor vzduchu na zadní straně přístroje. Nasávaný vzduch je v přístroji veden přes topné těleso PTC. Přes výstupní otvor vzduchu na přední straně přístroje je vyfukován ohřátý vzduch. Když je dosažena nastavená teplota místnosti, je přístrojem udržována opakovaným ohřevem.

### Ochrana proti přehřívání

Přístroj je vybaven bezpečnostním omezovačem teploty, který jej vypne v případě přehřátí. Po odstranění příčiny se přístroj po několika minutách opět uvede do provozu (doba ochlazení).

Jako další ochrana proti přehřívání je přístroj vybaven tavnou pojistkou, která jej při silném přehřátí nevratně vyřadí z provozu.

## 4. Uvedení do provozu | Uvedení mimo provoz



### Upozornění

Při prvním uvedení do provozu a po delších odstávkách přístroje je možné, že chvíli ucítíte z přístroje zápach.

- ▶ K uvedení přístroje do provozu zasuňte síťovou zástrčku do odpovídající zásuvky.
- ▶ K vyřazení přístroje z provozu vytáhněte síťovou zástrčku ze zásuvky.

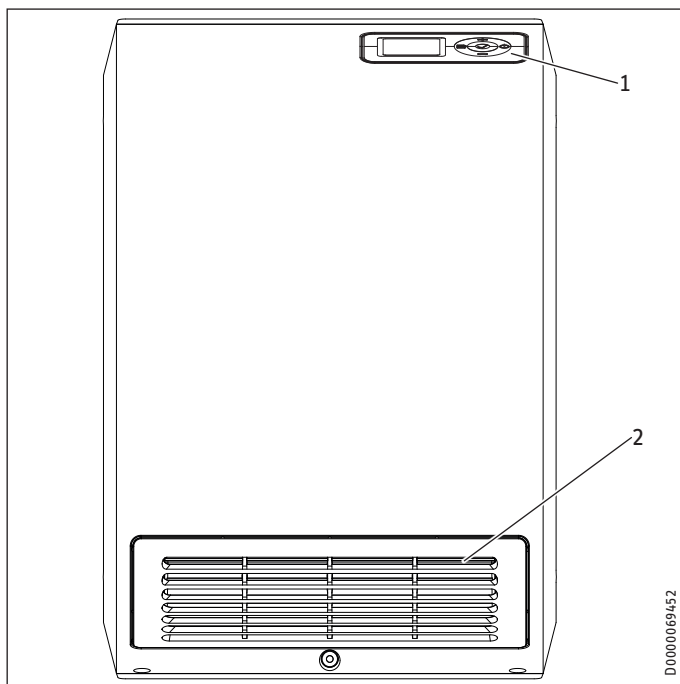
Všechna nastavení zůstávají po uvedení mimo provoz nebo při přerušení napětí zachována. Přístroj má rezervu chodu, která zajišťuje, aby den v týdnu a čas zůstaly zachovány několik hodin.



### Upozornění

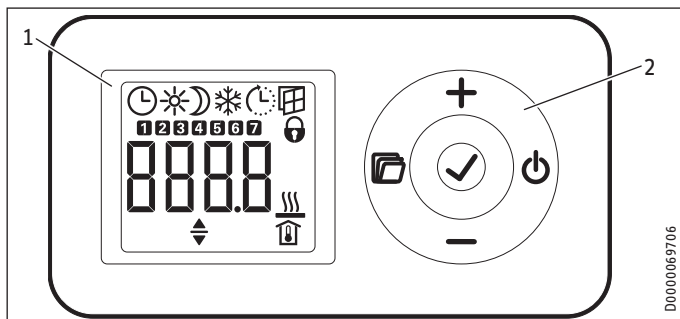
Pokud se přístroj předtím nacházel v režimu časovače a byl delší dobu mimo provoz, budete po uvedení do provozu vyzváni k nastavení dne v týdnu a času. Přístroj pracuje v komfortním režimu, dokud nebude provedeno nastavení.

## 5. Obsluha



- 1 Ovládací jednotka
- 2 Výstupní otvor vzduchu

### 5.1 Ovládací jednotka



- 1 Ukazatel
- 2 Ovládací panel

#### 5.1.1 Ovládací panel

Tlačítko	Název	Popis
	Tlačítko „Pohotovostní“ (Standby)	Zapnutí ovládací jednotky; Přepnutí ovládací jednotky a topného zařízení do pohotovostního režimu
	Tlačítko „OK“	Výběr; Potvrzení nastavení
	tlačítko „Nabídka“	Vyvolání a opuštění nabídky
	Tlačítko „+“	Vyvolání položek nabídky; Změna nastavení
	Tlačítko „-“	Vyvolání položek nabídky; Změna nastavení

#### 5.1.2 Ukazatel

Pokud v průběhu 20 sekund neproběhne žádná akce obsluhy, podsvícení displeje se vypne. Stisknutím libovolného tlačítka podsvícení displeje opět zapnete.

#### Symboly

Symbol	Popis
	Zobrazení času: Zobrazení aktuálního času nebo naprogramovaného času zahájení Provoz časovače: Přístroj topí podle aktivovaného časového programu.
	Komfortní režim: Přístroj udržuje nastavenou komfortní teplotu. Standardní hodnota: 21,0 °C. Toto nastavení použijte pro komfortní teploty místnosti v přítomnosti osob.
	Útlumový režim: Přístroj udržuje nastavenou útlumovou teplotu. Standardní hodnota: 18,0 °C. Toto nastavení použijte např. v noci nebo v nepřítomnosti po dobu několika hodin.
	Ochrana před mrazem: Při nastavení požadované teploty v místnosti na 7,0 °C se zobrazí symbol ochrany před mrazem. Toto nastavení použijte k ochraně nepoužívané místnosti před poškozením mrazem.
	Adaptivní start: V provozu časovače jsou spínací časy topného zařízení přizpůsobeny tak, aby nastavená požadovaná teplota místnosti byla již dosažena k naprogramovanému času zahájení. Předpoklad: Funkce „Adaptivní start“ je zapnutá (viz kapitola „Nastavení / Základní nabídka“).
	Zjištění otevřeného okna: Aby se zamezilo zbytečné spotřebě energie při větrání, zařízení se při otevřeném okně automaticky přepne do režimu ochrany před mrazem na dobu jedné hodiny. Bliká symbol „Zjištění otevřeného okna“. Režim ochrany před mrazem lze ručně ukončit po větrání stisknutím tlačítka „+“. Přístroj se znovu zahřeje na nastavenou požadovanou teplotu místnosti. Předpoklad: Zjištění otevřeného okna je zapnuté (viz kapitola „Nastavení / Základní nabídka“).
	Zámek ovládání: Chcete-li ovládací panel zamknout nebo odemknout, stiskněte současně tlačítka „+“ a „-“ na 5 sekund.
	Topení aktivní: Přístroj topí, aby se udržovala nastavená požadovaná teplota místnosti.
	Zobrazení teploty místnosti
	Parametry lze editovat: Zobrazený parametr lze změnit pomocí tlačítek „+“ a „-“.
	Dny v týdnu: 1 = Pondělí, 2 = Úterý ... 7 = Neděle

### 5.2 Pohotovostní (standby) režim

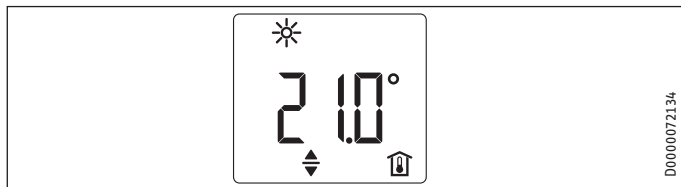
**! Věcné škody**  
V pohotovostním režimu přístroj za žádných okolností nezape topení. Není pak zajištěna ochrana před mrazem.

- ▶ K zapnutí ovládací jednotky stiskněte tlačítko „Standby“. Zobrazí se standardní zobrazení.
- ▶ Chcete-li ovládací jednotku a topné zařízení přepnout do pohotovostního režimu, stiskněte tlačítko „Standby“. Zobrazení ukazuje „- - -“.



## 6. Nastavení

### 6.1 Standardní zobrazení



Standardní zobrazení je ukázáno trvale. Pokud se nacházíte v nabídce a neprovedete po dobu delší než 20 sekund žádnou akci obsluhy, přístroj se automaticky přepne na standardní zobrazení.

Ve standardním zobrazení vidíte aktuální požadovanou teplotu místnosti a symbol „Parametry lze editovat“. Pomocí tlačítek „+“ a „-“ lze požadovanou teplotu místnosti změnit.

Pokud požadovaná teplota místnosti odpovídá jedné z nastavených hodnot pro komfortní nebo útlumovou teplotu, v liště nabídky se zobrazí symbol příslušného provozního režimu (komfortní režim, útlumový režim).

Požadovanou teplotu místnosti je také možné změnit ručně v provozu časovače. Změněná požadovaná teplota místnosti zůstane zachována až do příštího naprogramovaného okamžiku sepnutí.

### 6.2 Základní nabídka

Abyste se dostali do základní nabídky, musíte krátce stisknout tlačítko „Nabídka“. Nyní máte přístup k následujícím položkám nabídky:

Ukazatel	Popis
	Nastavení dne v týdnu a času
	Nastavení komfortní teploty Komfortní teplota musí být nastavena o nejméně 0,5 °C vyšší než útlumová teplota.
	Nastavení útlumové teploty
	Zapnutí a vypnutí funkce „Zjištění otevřeného okna“
	Výběr nebo deaktivace (off) časového programu (Pro1, Pro2, Pro3)
	Zapnutí a vypnutí funkce „Adaptivní start“

Chcete-li změnit nastavení položky nabídky, vyvolejte příslušnou položku nabídky tlačítkem „+“ a „-“. Stiskněte tlačítko „OK“.

Jakmile se zobrazí symbol „Parametry lze editovat“, můžete nastavení položky nabídky změnit pomocí tlačítek „+“ a „-“. K uložení nastavení stiskněte tlačítko „OK“.

K opuštění základní nabídky stiskněte tlačítko „Nabídka“. Zobrazí se standardní zobrazení.

### 6.3 Konfigurační nabídka

Ukazatel	Popis
I1-I2	Skutečné hodnoty
Pro1-Pro3	Časové programy
P1-P5	Parametry

V konfigurační nabídce můžete vyvolat skutečné hodnoty, naprogramovat časové programy pro provoz časovače a nastavit parametry.

Chcete-li vstoupit do konfigurační nabídky, podržte stisknuté tlačítko „Nabídka“. Po cca 3 sekundách se zobrazí skutečná hodnota I1.

Tlačítka „+“ a „-“ lze přepínat mezi jednotlivými skutečnými hodnotami, časovými programy a parametry.

K opuštění konfigurační nabídky stiskněte tlačítko „Nabídka“. Zobrazí se standardní zobrazení.

#### 6.3.1 Skutečné hodnoty

Můžete vyvolat následující skutečné hodnoty:

Ukazatel	Popis	Jednotka
I1	Skutečná hodnota teploty místnosti	[°C]   [°F]
I2	Relativní doba ohřevu (Počítadlo lze resetovat pomocí parametru P5.)	[h]



#### Upozornění

Počítadlo relativní doby ohřevu (I2) počítá dobu, kdy přístroj topí, v celých hodinách. Když se přístroj odpojí od elektrické sítě nebo se vytáhne síťová zástrčka, nezaznamenávají se fáze topení kratší než 60 minut.

#### 6.3.2 Časové programy

K dispozici jsou tři časové programy pro používání přístroje v provozu časovače. Časové programy Pro1 a Pro2 jsou přednastaveny sériově. Časový program Pro3 lze nastavit podle vašich individuálních požadavků.

Ukazatel	Popis
Pro1	Časový program „denně“ – opakování: Pondělí až neděle
Pro2	Časový program „v pracovních dnech“ – opakování: Pondělí až pátek
Pro3	Časový program „uživatelsky definovaný“ – až 14 volně konfigurovatelných komfortních fází



#### Upozornění

Chcete-li použít provoz časovače, musíte v základní nabídce vybrat požadovaný časový program (viz kapitola „Nastavení / Základní nabídka“).



### Upozornění

Při nastavování časových programů zkontrolujte, zda je správně nastaven den v týdnu a čas.



### Upozornění

Pro všechny časové programy (Pro1, Pro2, Pro3) platí: Pokud je čas ukončení po 23:59 hod., automaticky se nastaví na další den v týdnu. Komfortní fáze je udržována přes půlnoc a končí následující den v týdnu k nastavenému času ukončení.

### Časové programy Pro1 a Pro2

Pomocí časových programů Pro1 a Pro2 lze nastavit čas zahájení a ukončení komfortního režimu. Během tohoto období přístroj topí na nastavenou komfortní teplotu. Mimo tuto pevně stanovenou dobu pracuje přístroj v útlumovém režimu. Výsledkem je fáze komfortu a poklesu, které se opakují denně (Pro1) nebo každý pracovní den (Pro2).

Od výrobce jsou tyto fáze konfigurovány takto:

- 08:00 – 22:00 hod.: Komfortní režim
- 22:00 – 08:00 hod.: Útlumový režim



### Upozornění

Když je aktivován časový program Pro2, přístroj pracuje o víkendů výhradně v útlumovém režimu.

Chcete-li upravit časové programy Pro1 a Pro2 podle svých potřeb, postupujte následovně:

- ▶ Stisknutím tlačítek „+“ a „-“ vyvolejte v konfigurační nabídce požadovaný časový program.
- ▶ Stiskněte tlačítko „OK“.  
Zobrazí se čas zahájení komfortního režimu.
- ▶ Nastavte požadovaný čas zahájení pomocí tlačítek „+“ a „-“.
- ▶ Stiskněte tlačítko „OK“.  
Zobrazí se čas ukončení komfortního režimu.
- ▶ Nastavte požadovaný čas ukončení pomocí tlačítek „+“ a „-“.
- ▶ K uložení stiskněte tlačítko „OK“.

### Časový program Pro3

Pomocí časového programu Pro3 můžete definovat až 14 samostatných komfortních fází, které se opakují jednou týdně.

Chcete-li nakonfigurovat komfortní fázi v časovém programu Pro3, postupujte následovně:

- ▶ Stisknutím tlačítek „+“ a „-“ vyvolejte v konfigurační nabídce časový program Pro3.
- ▶ Stiskněte tlačítko „OK“.  
Displej zobrazuje „3---“.
- ▶ Stiskněte tlačítko „OK“.  
Zobrazí se den v týdnu nebo skupina dnů v týdnu.
- ▶ Nastavte požadovaný den v týdnu nebo požadovanou skupinu dnů v týdnu pomocí tlačítek „+“ a „-“.
- ▶ Stiskněte tlačítko „OK“.  
Zobrazí se čas zahájení komfortního režimu.
- ▶ Nastavte požadovaný čas zahájení pomocí tlačítek „+“ a „-“.

- ▶ Stiskněte tlačítko „OK“.  
Zobrazí se čas ukončení komfortního režimu.
- ▶ Nastavte požadovaný čas ukončení pomocí tlačítek „+“ a „-“.
- ▶ Stiskněte tlačítko „OK“.  
Komfortní fáze „3-01“ je nakonfigurována.
- ▶ Chcete-li konfigurovat další komfortní fázi, zvolte v časovém programu Pro3 pomocí tlačítek „+“ a „-“ zobrazení „3---“.  
Postupujte podle popisu výše.



### Upozornění

K vynulování nastavených komfortních fází aktivujte parametr P4.

- ▶ Dbejte na to, že aktivací parametru P4 se resetují všechny časové programy (Pro1, Pro2, Pro3) do stavu při dodání.

### 6.3.3 Parametry

Můžete vyvolat následující parametry:

Ukazatel	Popis	Možnosti
P1	Ofset teploty místnosti	$\pm 3$ °C   $\pm 5$ °F
P2	Časový formát	12 h   24 h
P3	Jednotka ukazatele teploty	°C   °F
P4	Reset časových programů (provoz časovače).	on   off
P5	Reset relativní doby ohřevu	on   off

Chcete-li změnit hodnotu parametru, vyvolejte příslušný parametr tlačítky „+“ a „-“. Stiskněte tlačítko „OK“.

Jakmile se zobrazí symbol „Parametry lze editovat“, můžete hodnotu parametru změnit pomocí tlačítek „+“ a „-“. K uložení nastavené hodnoty stiskněte tlačítko „OK“.

#### P1: Ofset teploty místnosti

Nerovnoměrné rozložení teploty v místnosti může vést k rozdílu mezi zobrazenou skutečnou teplotou I1 a vámi naměřenou teplotou místnosti. Chcete-li rozdíl vyrovnat, můžete nastavit ofset teploty místnosti  $\pm 3$  °C pomocí parametru P1.

Příklad: Přístroj zobrazuje I1 = 21,0 °C. Vámi naměřená teplota místnosti je 20,0 °C. Rozdíl je 1,0 °C.

- ▶ Chcete-li rozdíl vyrovnat, nastavte ofset P1 = -1,0.

#### P2: Časový formát

Pomocí parametru P2 lze určit, zda se čas zobrazí ve 12hodinovém nebo 24hodinovém formátu.

#### P3: Jednotka ukazatele teploty

Pomocí parametru P3 lze určit, zda se teplota místnosti zobrazí ve stupních Celsia [°C] nebo stupních Fahrenheita [°F].

#### P4: Reset časových programů

Aktivací parametru P4 resetujete všechny časové programy na stav při dodání.

#### P5: Reset relativní doby ohřevu

Aktivováním parametru P5 resetujete počítadlo relativní doby ohřevu (I2).

## 7. Čištění, péče a údržba

Přístroj neobsahuje žádné součásti vyžadující údržbu uživatele.



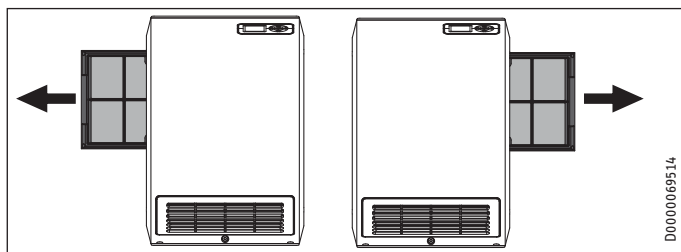
### Věcné škody

- Nestříkejte do větracích otvorů čisticí spreje.
- Pamatujte, že do přístroje nesmí vniknout žádná vlhkost.

- Pokud se na přístroji objeví mírně zahnědlé zbarvení, setřete je vlhkou utěrkou.
- Přístroj čistěte v ochlazeném stavu běžnými čisticími prostředky. Nepoužívejte čisticí písky a leptavé prostředky.

### Čištění prachového filtru

- Prachový filtr čistěte v pravidelných intervalech. Prachový filtr lze vytáhnout z boku na přístroji. Případně je nutné přístroj nejprve uvolnit ze zavěšení na zdi (viz kapitola „Příprava / Místo montáže“).



## 8. Odstranění problémů

Problém	Příčina	Odstranění
Přístroj nemá požadovaný topný výkon.	Prachový filtr je silně znečištěn.	Zkontrolujte, příp. vyčistěte prachový filtr.
Místnost není dostatečně teplá. Přístroj se nezahřívá.	Je nastavena příliš nízká teplota na přístroji.	Zkontrolujte nastavenou teplotu na přístroji. Případně doladte.
	Chybí napájení.	Zkontrolujte proudový chránič a pojistku ve vnitřní instalaci.
	Tavná pojistka vybavila.	Přístroj nelze opět uvést do provozu.
Místnost není dostatečně teplá, přestože přístroj je horký.	Přehřátí. Bezpečnostní omezovač teploty omezuje topný výkon.	Odstraňte příčinu (nečistoty nebo překážky na vstupu nebo výstupu vzduchu). Držte minimální vzdálenosti!
	Potřeba tepla v místnosti je vyšší než výkon přístroje.	Omezte tepelné ztráty (zavřete okna a dveře. Zabraňte trvalému větrání.)
Místnost je příliš teplá.	Je nastavena příliš vysoká teplota na přístroji.	Zkontrolujte nastavenou teplotu místnosti. Případně doladte.
	Zjištěná teplota místnosti se liší od skutečné teploty místnosti.	Vyhnete se překážkám pro výměnu vzduchu mezi přístrojem a vzduchem v místnosti.
Zjištění otevřeného okna nereaguje.	Přístroj nezjistí žádný významný pokles teploty v důsledku větrání. (Zjištění otevřeného okna vyžaduje dříve stabilní teplotu místnosti.)	Po nastavení na přístroji vyčkejte, dokud se teplota místnosti zcela nestabilizuje.
		Vyhnete se překážkám pro výměnu vzduchu mezi přístrojem a vzduchem v místnosti.
		Přístroj přepněte na dobu větrání ručně do pohotovostního režimu.
	Zjištění otevřeného okna není aktivováno.	V základní nabídce zapněte zjištění otevřeného okna.
Funkce „Adaptivní start“ nefunguje podle potřeby.	Funkce má vliv pouze na provoz časovače.	Provoz časovače použijte pro optimální komfort topení.
	Teplota místnosti se silně mění nebo proces učení přístroje není dokončen.	Počkejte několik dní, než se chování stabilizuje.
	Funkce „Adaptivní start“ není aktivována.	Zapněte v základní nabídce funkci „Adaptivní start“.
Na displeji se zobrazí „Err“ nebo „E...“.	Byla zjištěna vnitřní chyba.	Informujte autorizovaný servis.

Pokud nedokážete příčinu odstranit, kontaktujte specializovaného odborníka. K získání lepší a rychlejší pomoci sdělte číslo z typového štítku (000000-0000-000000).

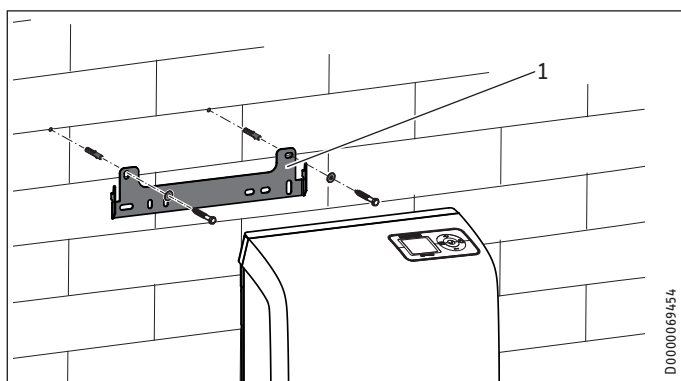


### 12. Montáž

#### 12.1 Montáž na stěnu

**Upozornění**  
Upevněte zavěšení na zeď tak, aby výřez lamely ukazoval nahoru.

**Upozornění**  
Použijte vhodný upevňovací materiál.

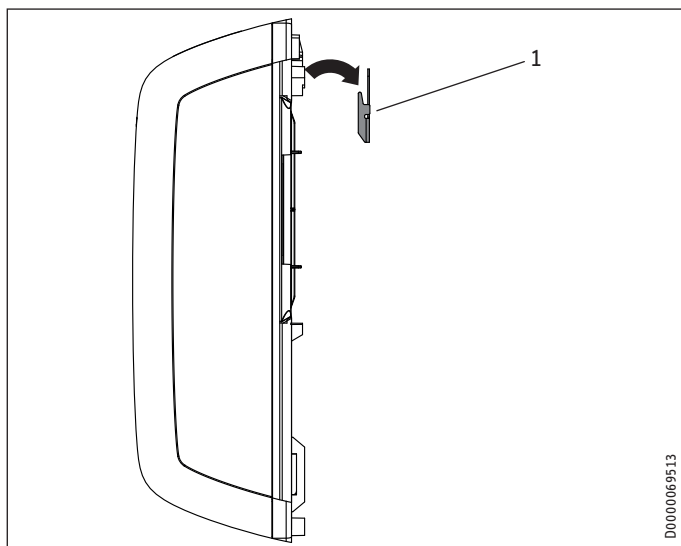


##### 1 Zavěšení na zeď

- ▶ Vyznačte otvory k vyvrtání pro zavěšení na montážní zeď. Jako šablonu přitom použijte zavěšení na zeď.
- ▶ Vyvrtejte otvory.
- ▶ Zavěšení na zeď namontujte vhodnými hmoždinkami a šrouby vodorovně na montážní zdi.

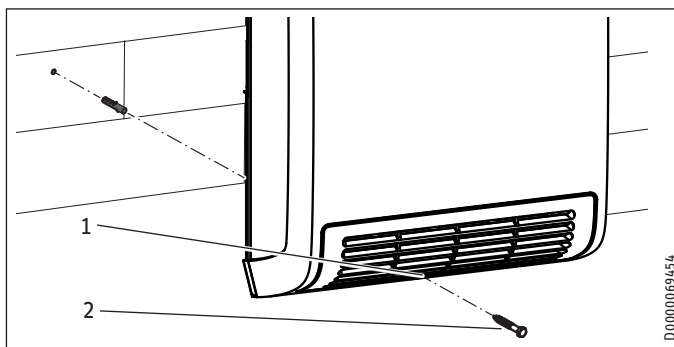
**Upozornění**  
Použitím horizontálních a vertikálních podélných otvorů můžete při vrtání upevňovacích otvorů provést vhodné vyrovnání.

#### 12.2 Montáž přístroje



##### 1 Zavěšení na zeď

- ▶ Přístroj zavěste horními kolmými výřezy v zadní stěně přístroje na zavěšení na zeď.

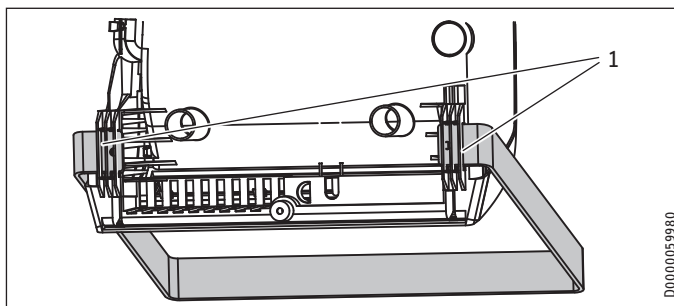


- 1 Průchozí otvor pro pojistný šroub
- 2 Pojistný šroub

- ▶ Vyznačte otvor k vyvrtání pro pojistný šroub. Přitom použijte jako šablonu průchozí otvor ve spodní části krytu přístroje.
- ▶ Přístroj sejměte ze zavěšení na zeď.
- ▶ Vyvrtejte otvor pro pojistný šroub. Vložte vhodnou hmoždinku.
- ▶ Přístroj zavěste na zavěšení na zeď podle popisu.
- ▶ Přístroj zajistěte vhodným šroubem.

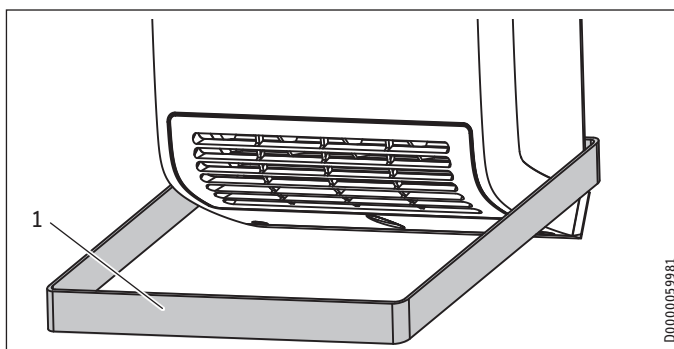
#### 12.3 Montáž držáku ručníků (příslušenství)

- ▶ Konce držáku ručníků opatrně ohněte od sebe.



##### 1 Upevnění pro držák ručníků

- ▶ Konce levého a pravého držáku ručníků zavedte do k tomu určených upevnění na zadní straně přístroje.



##### 1 Držák ručníků, namontovaný



##### POZOR úraz

- Přes držák ručníků nepřevěšujte žádné materiály citlivé vůči teplu nebo snadno zápalné (např. textilie z hedvábí, vlny nebo umělých vláken, papíru).
- Prohřívejte nebo sušte pouze ty textilní materiály, které se praly ve vodě (ne po chemickém čištění).

### 12.4 Připojení elektrického napětí



**VÝSTRAHA elektrický proud**  
Veškerá elektrická zapojení a instalace provádějte podle předpisů.



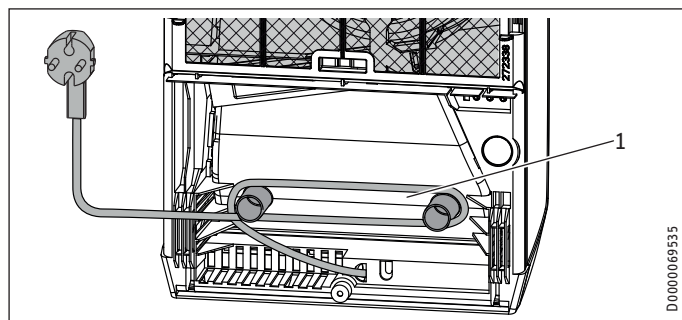
**Věcné škody**  
Uvedené napětí se musí shodovat se síťovým napětím.  
▶ Dodržujte údaje uvedené na typovém štítku.

Přístroj se dodává připravený k připojení k zásuvce, ale je vhodný také pro pevné připojení.

#### 12.4.1 Připojení k zásuvce



**Věcné škody**  
Přívodní kabel se nesmí zavěsit před výstupním otvorem vzduchu.  
▶ Přebytečný přívodní kabel složte do skříňky na kabely v zadní části přístroje.



1 Skříňka na kabely

▶ Síťovou zástrčku přístroje zasuňte do vhodné zásuvky.

#### 12.4.2 Pevné připojení



**VÝSTRAHA elektrický proud**  
Přístroj musí být v případě pevného připojení možné odpojit od proudové sítě na všech pólech na vzdálenost nejméně 3 mm.



**Věcné škody**  
▶ Přívodní kabel zkratěte tak, aby vedl přímo k přípojné krabici přístroje.  
▶ Při zkracování přívodního kabelu dbejte na to, aby bylo možné přístroj ještě bez problémů sundat z montážní stěny.



**Věcné škody**  
Přístroj není vhodný pro pevné uložení elektrických kabelů.

▶ Přívodní kabel zkratěte odstraněním zástrčky.

▶ Připojte přívodní kabel k vhodné přípojné krabici přístroje.

### 13. Uvedení do provozu

Přístroj je připraven k provozu, jakmile jej upevníte na montážní stěnu a připojíte do elektrické zásuvky.

▶ Sundejte ochrannou fólii z ovládací jednotky.

### 14. Odstraňování poruch

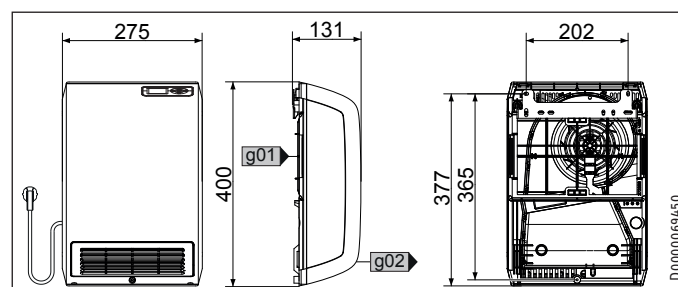
Aby se zamezilo rizikům, přívodní kabel smí při poškození nebo při výměně nahradit originálním náhradním dílem pouze odborník s oprávněním výrobce.

### 15. Předání přístroje

Vysvětlete uživateli funkce přístroje. Upozorněte jej především na bezpečnostní pokyny. Předajte uživateli návod k obsluze a instalaci.

### 16. Technické údaje

#### 16.1 Rozměry a přípojky



CK 20 Trend LCD

g01 Vstup vzduchu

g02 Výstup vzduchu



## Technické údaje

### 16.2 Údaje ke spotřebě energie

Údaje o výrobku odpovídají nařízením EU ke směrnici o ekodesignu daných výrobků v souvislosti se spotřebou energie (ErP).

Informace o výrobku týkající se elektrických topidel do jednotlivých místností podle nařízení (EU) 2015/1188

		CK 20 Trend LCD
		236653
Výrobce		STIEBEL ELTRON
<b>Teplný výkon</b>		
Jmenovitý tepelný výkon $P_{nom}$	kW	2,0
Minimální tepelný výkon (směrná hodnota) $P_{min}$	kW	0,0
Maximální trvalý tepelný výkon $P_{max,c}$	kW	2,0
<b>Spotřeba pomocného proudu</b>		
Při jmenovitém tepelném výkonu $e_{lmax}$	kW	0,000
Při minimálním tepelném výkonu $e_{lmin}$	kW	0,000
V pohotovostním stavu $e_{lSB}$	kW	0,000
<b>Druh tepelného výkonu/kontroly teploty místnosti</b>		
Jednostupňový tepelný výkon, žádná kontrola teploty místnosti		-
Dva nebo více ručně nastavitelných stupňů, bez kontroly teploty místnosti		-
Kontrola teploty místnosti s mechanickým termostatem		-
S elektronickou kontrolou teploty místnosti		-
Elektronická kontrola teploty místnosti a regulace denní doby		-
Elektronická kontrola teploty místnosti a regulace podle dnů v týdnu		x
<b>Jiné možnosti regulace</b>		
Kontrola teploty místnosti se zjištěním přítomnosti		-
Kontrola teploty místnosti se zjištěním otevřeného okna		x
S možností dálkového ovládání		-
S adaptivní regulací zahájení topení		x
S omezením doby provozu		-
Se snímačem s černou kuličkou		-

### 16.3 Tabulka údajů

		CK 20 Trend LCD
		236653
<b>Elektrotechnické údaje</b>		
Připojovací výkon	W	2000
Síťová přípojka		1/N ~ 230 V
Rozsah napětí	V	220 - 240
Jmenovitý proud	A	8,7
Frekvence	Hz	50/-
<b>Energetické údaje</b>		
Koeficient ročního využití elektrického vytápění $\eta_s$	%	39
<b>Rozměry</b>		
Výška	mm	400
Šířka	mm	275
Hloubka	mm	131
<b>Hmotnosti</b>		
Hmotnost	kg	2,50
<b>Provedení</b>		
Provedení		Nástěnný přístroj
Nastavení ochrany proti zamrznutí	°C	7
Krytí (IP)		IP 24
Třída krytí		II
Barva		Alpská bílá
<b>Hodnoty</b>		
Výkonové stupně		1
Rozsah nastavení	°C	5 - 30
Provozní hluk	dB(A)	49

### Záruka

Pro přístroje nabyté mimo území Německa neplatí záruční podmínky poskytované našimi firmami v Německu. V zemích, ve kterých některá z našich dceřiných společností distribuuje naše výrobky, poskytuje záruku jenom tato dceřiná společnost. Takovou záruku lze poskytnout pouze tehdy, pokud dceřiná společnost vydala vlastní záruční podmínky. Jinak nelze záruku poskytnout.

Na přístroje zakoupené v zemích, ve kterých nejsou naše výrobky distribuovány žádnou z dceřiných společností, neposkytujeme žádnou záruku. Případné záruky závazně přislíbené dovozcem zůstávají proto nedotčené.

### Životní prostředí a recyklace

Pomozte nám chránit naše životní prostředí. Materiály po použití zlikvidujte v souladu s platnými národními předpisy.

**WSKAZÓWKI SPECJALNE**

**OBSŁUGA**

<b>1. Wskazówki ogólne</b>	<b>60</b>
1.1 Wskazówki dotyczące bezpieczeństwa	60
1.2 Inne oznaczenia stosowane w niniejszej dokumentacji	60
1.3 Wskazówki na urządzeniu	60
1.4 Jednostki miar	60
<b>2. Bezpieczeństwo</b>	<b>61</b>
2.1 Użytkowanie zgodne z przeznaczeniem	61
2.2 Ogólne wskazówki dotyczące bezpieczeństwa	61
2.3 Znak kontroli	61
<b>3. Opis urządzenia</b>	<b>61</b>
<b>4. Uruchomienie   Wyłączenie z ruchu</b>	<b>62</b>
<b>5. Obsługa</b>	<b>62</b>
5.1 Panel obsługowy	62
5.2 Tryb Standby	63
<b>6. Nastawy</b>	<b>63</b>
6.1 Wskazanie standardowe	63
6.2 Menu podstawowe	63
6.3 Menu konfiguracyjne	63
<b>7. Czyszczenie i konserwacja</b>	<b>65</b>
<b>8. Usuwanie problemów</b>	<b>65</b>

**INSTALACJA**

<b>9. Bezpieczeństwo</b>	<b>66</b>
9.1 Ogólne wskazówki dotyczące bezpieczeństwa	66
9.2 Przepisy, normy i wymogi	66
<b>10. Opis urządzenia</b>	<b>66</b>
10.1 Zakres dostawy	66
10.2 Osprzęt	66
<b>11. Przygotowania</b>	<b>66</b>
11.1 Miejsce montażu	66
<b>12. Montaż</b>	<b>67</b>
12.1 Montaż ścienny	67
12.2 Montaż urządzenia	67
12.3 Montaż wieszaka na ręczniki (wyposażenie dodatkowe)	68
12.4 Podłączenie elektryczne	68
<b>13. Uruchomienie</b>	<b>68</b>
<b>14. Usuwanie usterek</b>	<b>68</b>
<b>15. Przekazanie urządzenia</b>	<b>68</b>
<b>16. Dane techniczne</b>	<b>69</b>
16.1 Wymiary i przyłącza	69
16.2 Dane dotyczące zużycia energii	69
16.3 Tabela danych	69

**GWARANCJA**

**OCHRONA ŚRODOWISKA NATURALNEGO I RECYCLING**

# WSKAZÓWKI SPECJALNE

- Nie zezwalać dzieciom poniżej 3. roku życia na zbliżanie się do urządzenia, jeśli nie jest możliwy stały nadzór.
- Urządzenie może być włączane i wyłączane przez dzieci w wieku od 3 do 7 lat, jeśli odbywa się to pod nadzorem, lub dzieci zostały poinstruowane o zasadach bezpiecznego korzystania z urządzenia i zrozumiały zagrożenia wynikające z jego użytkowania. Warunkiem jest zamontowanie urządzenia zgodnie z opisem. Dzieciom w wieku od lat 3 do 7 nie wolno wyjmować wtyczki z gniazdka sieciowego, ani dokonywać regulacji urządzenia. Czyszczenie i konserwacja przez użytkownika nie mogą być przeprowadzane przez dzieci w wieku od 3 do 7 lat.
- Dzieci w wieku powyżej 8 lat, osoby o obniżonej sprawności ruchowej, sensorycznej lub umysłowej, lub też osoby bez doświadczenia i odpowiedniej wiedzy mogą obsługiwać urządzenie pod nadzorem lub samodzielnie o ile zostały poinstruowane o zasadach bezpiecznego użytkowania urządzenia i rozumieją ewentualne zagrożenia.
- Urządzenie nie może być używane przez dzieci do zabawy.
- Elementy urządzenia mogą się mocno nagrzać i powodować poparzenia. W obecności dzieci lub osób wymagających opieki należy zachować szczególną ostrożność.
- Nie przykrywać urządzenia, aby nie doprowadzić do jego przegrzania.
- Nie montować urządzenia bezpośrednio pod ściennym gniazdkiem elektrycznym.
- Urządzenie zamontować w taki sposób, aby elementy przełączające i regulacyjne nie były dostępne dla osób przebywających w wannie lub w kabinie prysznicowej.

- W przypadku podłączenia na stałe należy zapewnić możliwość odłączania wszystkich biegunów urządzenia od przyłącza sieciowego za pomocą wyłącznika wielobiegunowego z rozwarciem styków wynoszącym co najmniej 3 mm.
- W celu uniknięcia zagrożeń czynności związane z wymianą sieciowego przewodu przyłączeniowego, np. w razie uszkodzenia, mogą być wykonywane wyłącznie przez wyspecjalizowanego instalatora posiadającego uprawnienia wydane przez producenta, przy użyciu oryginalnej części zamiennej.
- Zamocować urządzenie w sposób opisany w rozdziale „Instalacja / Montaż”.

## OBSŁUGA

### 1. Wskazówki ogólne

Rozdziały „Wskazówki specjalne” i „Obsługa” są przeznaczone dla użytkowników urządzenia i wyspecjalizowanych instalatorów.

Rozdział „Instalacja” przeznaczony jest dla wyspecjalizowanego instalatora.



#### Wskazówka

Przed przystąpieniem do użytkowania należy dokładnie zapoznać się z niniejszą instrukcją i zachować ją do późniejszego wykorzystania.

W przypadku przekazania produktu innemu użytkownikowi należy załączyć niniejszą instrukcję.

#### 1.1 Wskazówki dotyczące bezpieczeństwa

##### 1.1.1 Struktura wskazówek dotyczących bezpieczeństwa



#### HASŁO OSTRZEGAWCZE – rodzaj zagrożenia

W tym miejscu określone są potencjalne skutki nieprzestrzegania wskazówki dotyczącej bezpieczeństwa.

- ▶ W tym miejscu są określone środki zapobiegające zagrożeniu.

#### 1.1.2 Symbole i rodzaje zagrożenia

Symbol	Rodzaj zagrożenia
	Obrażenia ciała
	Porażenie prądem elektrycznym
	Poparzenie (Poparzenie)

#### 1.1.3 Hasła ostrzegawcze

HASŁO OSTRZEGAWCZE	Znaczenie
ZAGROŻENIE	Wskazówki, których nieprzestrzeganie prowadzi do ciężkich obrażeń ciała lub śmierci.
OSTRZEŻENIE	Wskazówki, których nieprzestrzeganie może prowadzić do ciężkich obrażeń ciała lub śmierci.
OSTROŻNIE	Wskazówki, których nieprzestrzeganie może prowadzić do średnich lub lekkich obrażeń ciała.

### 1.2 Inne oznaczenia stosowane w niniejszej dokumentacji



#### Wskazówka

Wskazówki ogólne są oznaczone symbolem umieszczonym obok.

- ▶ Należy dokładnie zapoznać się z treścią wskazówek.

Symbol	Znaczenie
	Szkody materialne (uszkodzenia urządzenia, szkody wtórne, szkody dla środowiska naturalnego)
	Utylizacja urządzenia

- ▶ Ten symbol informuje o konieczności wykonania jakiejś czynności. Wymagane czynności opisane są krok po kroku.

#### 1.3 Wskazówki na urządzeniu

Symbol	Znaczenie
	Nie zakrywać urządzenia

#### 1.4 Jednostki miar



#### Wskazówka

Jeśli nie określono innych jednostek, wszystkie wymiary podane są w milimetrach.

## 2. Bezpieczeństwo

### 2.1 Użytkowanie zgodne z przeznaczeniem

Urządzenie służy do ogrzewania pomieszczeń mieszkalnych.

Urządzenie przeznaczone jest do użytku w budownictwie mieszkaniowym. Może być bezpiecznie użytkowane przez nieprzeszkolone osoby. Urządzenie może być użytkowane również poza budownictwem mieszkaniowym, np. w budynkach gospodarczych i przemysłowych, pod warunkiem użytkowania zgodnego z przeznaczeniem.

Inne lub wykraczające poza obowiązujące ustalenia użytkowanie traktowane jest jako niezgodne z przeznaczeniem. Do użytkowania zgodnego z przeznaczeniem należy również przestrzeganie niniejszej instrukcji obsługi oraz instrukcji obsługi użytego osprzętu.

### 2.2 Ogólne wskazówki dotyczące bezpieczeństwa



#### OSTRZEŻENIE - obrażenia ciała

- Nie zezwalać dzieciom poniżej 3. roku życia na zbliżanie się do urządzenia, jeśli nie jest możliwy stały nadzór.
- Urządzenie może być włączane i wyłączane przez dzieci w wieku od 3 do 7 lat, jeśli odbywa się to pod nadzorem, lub dzieci zostały poinstruowane o zasadach bezpiecznego korzystania z urządzenia i zrozumiały zagrożenia wynikające z jego użytkowania. Warunkiem jest zamontowanie urządzenia zgodnie z opisem. Dzieciom w wieku od lat 3 do 7 nie wolno wyjmować wtyczki z gniazdka sieciowego, ani dokonywać regulacji urządzenia.
- Dzieci w wieku powyżej 8 lat, osoby o obniżonej sprawności ruchowej, sensorycznej lub umysłowej, lub też osoby bez doświadczenia i odpowiedniej wiedzy mogą obsługiwać urządzenie pod nadzorem lub samodzielnie o ile zostały poinstruowane o zasadach bezpiecznego użytkowania urządzenia i rozumieją ewentualne zagrożenia.
- Urządzenie nie może być używane przez dzieci do zabawy. Czyszczenie oraz konserwacja wykonywana przez użytkownika są czynnościami, których dzieciom nie wolno wykonywać bez nadzoru.



#### OSTRZEŻENIE - obrażenia ciała

W pomieszczeniach zamkniętych temperatura może szybko wzrastać do wysokiego poziomu. Jeśli urządzenie jest użytkowane w małych pomieszczeniach, a znajdujące się w nim osoby nie mogą samodzielnie regulować urządzenia lub opuścić pomieszczenia, należy zapewnić stały nadzór.



#### OSTRZEŻENIE - poparzenie

Nie korzystaj z urządzenia ...

- jeśli nie są zapewnione minimalne odległości od powierzchni sąsiednich obiektów lub innych materiałów palnych (np. meble, materiały tekstylne).
- jeśli w pomieszczeniach zachodzi ryzyko pożaru lub wybuchu wskutek obecności chemikaliów, pyłów, gazów lub oparów. Przed włączeniem ogrzewania przewietrz pomieszczenie w wystarczającym stopniu.
- Nie montować w bezpośredniej bliskości rur lub pojemników, przewodzących lub zawierających materiały łatwopalne albo wybuchowe.
- jeśli urządzenie upadło lub jest uszkodzone albo występuje nieprawidłowość w działaniu.



#### OSTRZEŻENIE - poparzenie

Ciepłe powietrze musi bez przeszkód wpływać do i wydostawać się z urządzenia.

- Nie umieszczaj żadnych ciał obcych w otworach urządzenia.
- Przestrzegaj minimalnych odległości (patrz rozdział „Przygotowania / Miejsce montażu”).



#### OSTROŻNIE – poparzenie

Elementy urządzenia mogą się mocno nagrzewać i powodować poparzenia. W obecności dzieci lub osób wymagających opieki należy zachować szczególną ostrożność.



#### OSTROŻNIE – przegrzanie

Nie przykrywaj urządzenia, aby nie doprowadzić do jego przegrzania.

### 2.3 Znak kontroli

Patrz tabliczka znamionowa na urządzeniu.

## 3. Opis urządzenia

Urządzenie jest wiszącym elektrycznym ogrzewaczem do bezpośredniego ogrzewania pomieszczeń. np. pracowni, kuchni, łazienek itp.

Urządzenie nagrzewa powietrze w pomieszczeniu i utrzymuje nastawioną temperaturę. Wewnątrz urządzenia znajduje się wentylator, który zasysa powietrze z pomieszczenia przez otwór wlotu powietrza, z tyłu urządzenia. Zassane powietrze przechodzi przez element grzejny PTC. Nagrzane powietrze jest wydmuchiwane przez otwór wylotu powietrza z przodu urządzenia. Po osiągnięciu nastawionej temperatury pomieszczenia urządzenie utrzymuje temperaturę poprzez powtarzanie grzania.

#### Zabezpieczenie przed przegrzaniem

Urządzenie posiada ogranicznik temperatury bezpieczeństwa, który wyłącza urządzenie w razie przegrzania. Po usunięciu przyczyny w ciągu kilku minut urządzenie ponownie się uruchamia (czas schłodzenia).

Dodatkowym zabezpieczeniem przed przegrzaniem w urządzeniu jest jednorazowy bezpiecznik topikowy, który w przypadku silnego przegrzania wyłącza urządzenie.

## 4. Uruchomienie | Wyłączenie z ruchu



### Wskazówka

Przy pierwszym uruchomieniu i po dłuższej przerwie w użytkowaniu przez niedługi czas urządzenie może wydzielać specyficzny zapach.

- ▶ Aby włączyć urządzenie, należy podłączyć wtyczkę sieciową do odpowiedniego gniazdka.
- ▶ Aby wyłączyć urządzenie, wyjąć wtyczkę sieciową z gniazdka.

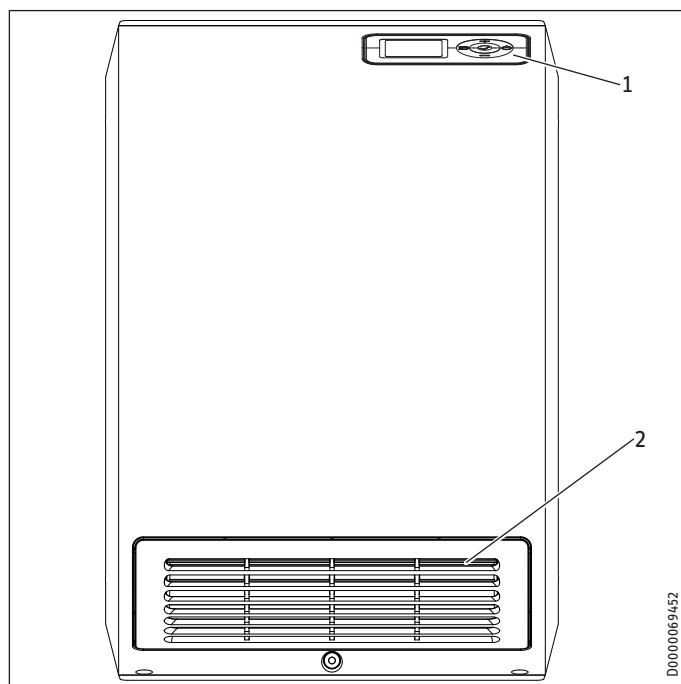
Wszystkie nastawy pozostają zachowane po wyłączeniu z ruchu lub przerwaniu zasilania. Rezerwa chodu urządzenia pozwala utrzymać dzień tygodnia i godzinę przez kilka godzin.



### Wskazówka

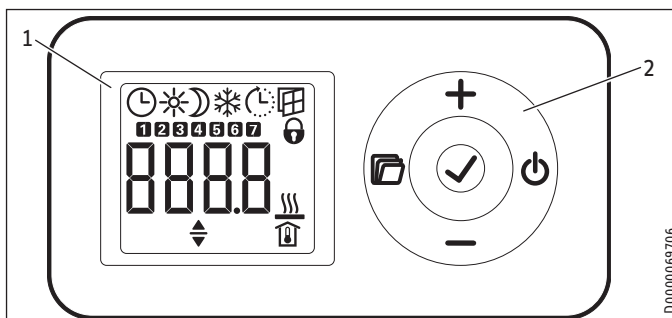
Jeśli wcześniej włączony był tryb programatora czasowego urządzenia i urządzenie było wyłączone z ruchu przez dłuższy czas, po uruchomieniu wyświetlone zostanie polecenie wprowadzenia dnia tygodnia i godziny. Do chwili wprowadzenia tej nastawy urządzenie pracuje w trybie komfortowym.

## 5. Obsługa



- 1 Panel obsługowy
- 2 Otwór wylotu powietrza

## 5.1 Panel obsługowy



- 1 Wyświetlacz
- 2 Panel sterowania

### 5.1.1 Panel sterowania

Przycisk	Nazwa	Opis
	Przycisk „Standby”	Włączanie panelu obsługowego; przełączanie panelu obsługowego i urządzenia grzewczego na tryb Standby
	Przycisk „OK”	Wybór; zatwierdzanie nastaw
	Przycisk „Menu”	Wyświetlanie i wychodzenie z menu
	Przycisk „+”	Wybór punktów menu; zmiana nastaw
	Przycisk „-”	Wybór punktów menu; zmiana nastaw

### 5.1.2 Wyświetlacz

Jeśli przez 20 sekund nie nastąpi żadna reakcja ze strony użytkownika, podświetlenie wyświetlacza wyłączy się. Naciśnięcie dowolnego przycisku spowoduje ponowne włączenie podświetlenia tła.

### Symbole

Symbol	Opis
	Wskazanie godziny: Wskazanie aktualnej godziny lub zaprogramowanej godziny rozpoczęcia Tryb programatora czasowego: Urządzenie grzeje zgodnie z włączonym programem czasowym.
	Tryb komfortowy: Urządzenie utrzymuje nastawioną temperaturę komfortową. Wartość standardowa: 21,0 °C. Ta nastawa służy do utrzymywania komfortowej temperatury pomieszczenia przy obecności osób.
	Tryb obniżony: Urządzenie utrzymuje nastawioną temperaturę obniżoną. Wartość standardowa: 18,0 °C. Z tej nastawy należy korzystać np. nocą lub przy nieobecności osób przez kilka godzin.
	Ochrona przed zamarzaniem: Przy ustawieniu temperatury zadanej pomieszczenia na 7,0 °C wyświetlany jest symbol ochrony przed zamarzaniem. Z tej nastawy należy korzystać w celu ochrony nieużywanego pomieszczenia przed szkodami spowodowanymi mrozem.
	Start adaptacyjny: W trybie programatora czasowego czasy przełączania urządzenia grzewczego są dopasowywane w taki sposób, że nastawiona temperatura zadana pomieszczenia jest osiągnięta już o zaprogramowanej godzinie rozpoczęcia. Warunek: Funkcja „Start adaptacyjny” jest włączona (patrz rozdział „Nastawy / Menu podstawowe”).



Symbol	Opis
	Wykrywanie otwartego okna Aby uniknąć niepotrzebnego zużycia energii podczas wietrzenia, przy otwartym oknie urządzenie przełącza się automatycznie na godzinę na tryb ochrony przed mrozem. Symbol „Wykrywanie otwartego okna” miga. Tryb ochrony przed mrozem można zakończyć po wietrzeniu ręcznie przyciskiem „+”. Urządzenie znów grzeje do nastawionej temperatury zadanej pomieszczenia. Warunek: Funkcja „Wykrywanie otwartego okna” jest włączona (patrz rozdział „Nastawy / Menu podstawowe”).
	Blokada obsługi: W celu zablokowania lub odblokowania panelu obsługowego przytrzymać równocześnie przycisk „+” i „-” przez 5 sekund.
	Grzanie aktywne: Urządzenie grzeje w celu utrzymania nastawionej temperatury zadanej pomieszczenia.
	Wskazanie temperatury pomieszczenia
	Parametr do edycji: Wyświetlony parametr można zmieniać przyciskiem „+” i „-”.
	Dni tygodnia: 1 = poniedziałek, 2 = wtorek ... 7 = niedziela

## 5.2 Tryb Standby



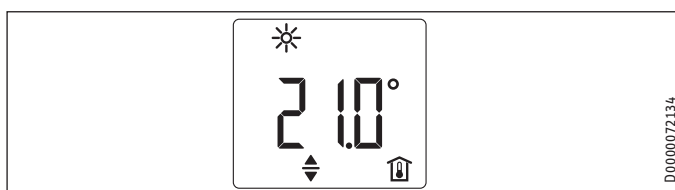
### Szkody materialne

W trybie Standby urządzenie nie włącza ogrzewania w żadnych warunkach. Ochrona przed zamarzaniem nie jest wówczas zapewniona.

- ▶ Aby włączyć panel obsługowy, nacisnąć przycisk „Standby”. Wyświetlone zostanie wskazanie standardowe.
- ▶ Aby przełączyć panel obsługowy i urządzenie grzewcze na tryb Standby, nacisnąć przycisk „Standby”. Na ekranie pojawia się wskazanie „- - - -”.

## 6. Nastawy

### 6.1 Wskazanie standardowe



Wskazanie standardowe jest wyświetlane na stałe. Jeśli wyświetlone jest menu i przez 20 sekund nie zostanie wykonana żadna czynność obsługowa, urządzenie automatycznie przejdzie do wskazania standardowego.

We wskazaniu standardowym wyświetlana jest aktualna temperatura zadana pomieszczenia oraz symbol „Parametr do edycji”. Przyciskiem „+” i „-” można zmienić temperaturę zadaną pomieszczenia.

Jeśli nastawiona temperatura zadana pomieszczenia odpowiada jednej z nastawionych wartości temperatury komfortowej lub obniżenia, na pasku menu wyświetlany jest symbol odpowiedniego trybu pracy (temperatura komfortowa, tryb obniżony).

Temperaturę zadaną pomieszczenia można zmieniać również ręcznie, w trybie programatora czasowego. Zmieniona temperatura zadana pomieszczenia pozostanie zachowana do następnego zaprogramowanego czasu przełączenia.

### 6.2 Menu podstawowe

Aby przejść do menu podstawowego, nacisnąć krótko przycisk „Menu”. Teraz można wyświetlić następujące punkty menu:

Wyświetlacz	Opis
	Nastawianie dnia tygodnia i godziny
	Nastawianie temperatury komfortowej Nastawiona temperatura komfortowa musi być przynajmniej o 0,5°C wyższa od temperatury obniżonej.
	Nastawianie temperatury obniżonej
	Włączanie i wyłączenie funkcji „Wykrywanie otwartego okna”
	Wybór programu czasowego (Pro1, Pro2, Pro3) lub jego wyłączenie (off)
	Włączanie i wyłączenie funkcji „Start adaptacyjny”

Aby zmienić nastawę punktu menu, wyświetlić odpowiedni punkt menu przyciskiem „+” i „-”. Nacisnąć przycisk „OK”.

Gdy wyświetlony zostanie symbol „Parametr do edycji”, przyciskiem „+” i „-” można zmienić nastawę punktu menu. Aby zapisać nastawy, nacisnąć przycisk „OK”.

Aby wyjść z menu podstawowego, nacisnąć przycisk „Menu”. Wyświetlone zostanie wskazanie standardowe.

### 6.3 Menu konfiguracyjne

Wyświetlacz	Opis
I1-I2	Wartości rzeczywiste
Pro1-Pro3	Programy czasowe
P1-P5	Parametry

W menu konfiguracyjnym można wyświetlać wartości rzeczywiste, programować programy czasowe dla trybu programatora czasowego i nastawiać parametry.

Aby przejść do menu konfiguracyjnego, przytrzymać przycisk „Menu”. Po ok. 3 sekundach wyświetlana jest wartość rzeczywista I1.



Przyciskiem „+” i „-” można przechodzić między poszczególnymi wartościami rzeczywistymi, programami czasowymi i parametrami.

Aby wyjść z menu konfiguracyjnego, nacisnąć przycisk „Menu”. Wyświetlone zostanie wskazanie standardowe.

### 6.3.1 Wartości rzeczywiste

Można wyświetlić następujące wartości rzeczywiste:

Wyświetlacz	Opis	Jednostka
I1	Rzeczywista temperatura pomieszczenia	[°C]   [°F]
I2	Względny czas grzania (Za pomocą parametru P5 można wyzerować licznik.)	[h]



#### Wskazówka

Licznik względnego czasu grzania (I2) zlicza czas, w którym urządzenie grzeje, w pełnych godzinach. Gdy urządzenie zostanie odłączone od sieci elektrycznej lub wyjęta zostanie jego wtyczka sieciowa, fazy grzania poniżej 60 minut nie są uwzględniane.

### 6.3.2 Programy czasowe

W celu korzystania z urządzenia w trybie programatora czasowego dostępne są trzy programy czasowe. Programy czasowe Pro1 i Pro2 są fabrycznie skonfigurowane. Program czasowy Pro3 można nastawić zgodnie z indywidualnymi potrzebami.

Wyświetlacz	Opis
Pro1	Program czasowy „codziennie” - powtarzanie: od poniedziałku do niedzieli
Pro2	Program czasowy „dni robocze” - powtarzanie: od poniedziałku do piątku
Pro3	Program czasowy „zdefiniowany przez użytkownika” - do 14 faz komfortowych z możliwością dowolnej konfiguracji



#### Wskazówka

Chcąc korzystać z trybu programatora czasowego, w menu podstawowym należy wybrać żądany program czasowy (patrz rozdział „Ustawienia / Menu podstawowe”).



#### Wskazówka

Przy nastawianiu programów czasowych należy zwrócić uwagę, aby dzień tygodnia i godzina były prawidłowo nastawione.



#### Wskazówka

Zasada obowiązująca dla wszystkich programów czasowych (Pro1, Pro2, Pro3):  
Jeśli godzina zakończenia przekracza godzinę 23:59, godzina zakończenia zostanie automatycznie przesunięta na następny dzień tygodnia. Faza komfortowa jest utrzymywana przez północ i kończy się następnego dnia o nastawionej godzinie zakończenia.

### Program czasowy Pro1 i Pro2

Program czasowy Pro1 i Pro2 pozwala na określenie godziny rozpoczęcia i zakończenia trybu komfortowego. W tym przedziale czasu urządzenie grzeje do nastawionej temperatury komfortowej. Poza tym okresem czasu urządzenie pracuje w trybie obniżonym. Z takiego układu wynika faza komfortowa i obniżona, która powtarza się codziennie (Pro1) bądź każdego dnia roboczego (Pro2).

Te fazy skonfigurowane są fabrycznie w następujący sposób:

- godz. 08:00 – godz. 22:00: Tryb komfortowy
- godz. 22:00 – godz. 08:00: Tryb obniżony



#### Wskazówka

Przy aktywowanym programie czasowym Pro2 urządzenie pracuje w weekend wyłącznie w trybie obniżonym.

Aby dopasować programy czasowe Pro1 i Pro2 do własnych potrzeb, należy postępować następująco:

- ▶ W menu konfiguracyjnym wybrać przyciskiem „+” i „-” żądany program czasowy.
- ▶ Nacisnąć przycisk „OK”. Wyświetlona zostanie godzina rozpoczęcia trybu komfortowego.
- ▶ Nastawić żądaną godzinę rozpoczęcia przyciskiem „+” i „-”.
- ▶ Nacisnąć przycisk „OK”. Wyświetlona zostanie godzina zakończenia trybu komfortowego.
- ▶ Nastawić żądaną godzinę zakończenia przyciskiem „+” i „-”.
- ▶ W celu zapisania nacisnąć przycisk „OK”.

### Program czasowy Pro3

Z pomocą programu czasowego Pro3 można określić do 14 oddzielnych faz komfortowych, które powtarzają się co tydzień.

Aby skonfigurować fazę komfortową w programie czasowym Pro3, postępować następująco:

- ▶ W menu konfiguracyjnym wybrać przyciskiem „+” i „-” żądany program czasowy Pro3.
- ▶ Nacisnąć przycisk „OK”. Na ekranie widoczne jest wskazanie „3---”.
- ▶ Nacisnąć przycisk „OK”. Wyświetlony zostanie dzień tygodnia bądź grupa dni tygodnia.
- ▶ Nastawić przyciskiem „+” i „-” żądany dzień tygodnia bądź żądaną grupę dni tygodnia.
- ▶ Nacisnąć przycisk „OK”. Wyświetlona zostanie godzina rozpoczęcia trybu komfortowego.
- ▶ Nastawić żądaną godzinę rozpoczęcia przyciskiem „+” i „-”.
- ▶ Nacisnąć przycisk „OK”. Wyświetlona zostanie godzina zakończenia trybu komfortowego.
- ▶ Nastawić żądaną godzinę zakończenia przyciskiem „+” i „-”.
- ▶ Nacisnąć przycisk „OK”. Faza komfortowa „3-01” jest skonfigurowana.
- ▶ Aby skonfigurować kolejną fazę komfortową, wybrać w programie czasowym Pro3 wskazanie „3---” przyciskiem „+” i „-”. Postępować zgodnie z opisem.

**Wskazówka**

Zaprogramowane fazy komfortowe można zresetować, uaktywniając parametr P4.

- ▶ Uaktywnienie parametru P4 skutkuje przywróceniem nastawy fabrycznej wszystkich programów czasowych (Pro1, Pro2, Pro3).

**6.3.3 Parametry**

Można wyświetlić następujące parametry:

Wyświetlacz	Opis	Opcje
P1	Margines temperatury pomieszczenia	$\pm 3$ °C   $\pm 5$ °F
P2	Format godziny	12 h   24 h
P3	Jednostka wskazania temperatury	°C   °F
P4	Reset programów czasowych (tryb programatora czasowego)	on   off
P5	Reset względnego czasu grzania	on   off

Aby zmienić wartość parametru, wybrać odpowiedni parametr przyciskiem „+” i „-”. Nacisnąć przycisk „OK”.

Gdy wyświetlony zostanie symbol „Parametr do edycji”, przyciskiem „+” i „-” można zmienić wartość parametru. Aby zapisać nastawioną wartość, nacisnąć przycisk „OK”.

**P1: Margines temperatury pomieszczenia**

Nierównomierny rozkład temperatury w pomieszczeniu może prowadzić do różnicy między wyświetlaną temperaturą rzeczywistą I1, a temperaturą pomieszczenia zmierzoną przez użytkownika. Aby wyrównać tę różnicę, za pomocą parametru P1 można nastawić margines temperatury pomieszczenia równy  $\pm 3$  °C.

Przykład: Urządzenie wskazuje I1 = 21,0 °C. Temperatura zmierzona przez użytkownika wynosi 20,0 °C. Występuje różnica 1,0 °C.

- ▶ Aby wyrównać różnicę, należy nastawić margines P1 = -1,0.

**P2: Format godziny**

Parametr P2 pozwala określić, czy godzina wyświetlana będzie w formacie 12-godzinnym, czy też 24-godzinnym.

**P3: Jednostka wskazania temperatury**

Za pomocą parametru P3 można określić, czy temperatura będzie wyświetlana w stopniach Celsjusza [°C], czy też w stopniach Fahrenheita [°F].

**P4: Reset programów czasowych**

Aktywacja parametru P4 powoduje przywrócenie nastaw fabrycznych wszystkich programów czasowych.

**P5: Reset względnego czasu grzania**

Poprzez aktywację parametru P5 resetuje się licznik względnego czasu grzania (I2).

**7. Czyszczenie i konserwacja**

Urządzenie nie posiada podzespołów, które musiałyby być poddawane konserwacji przez użytkownika.

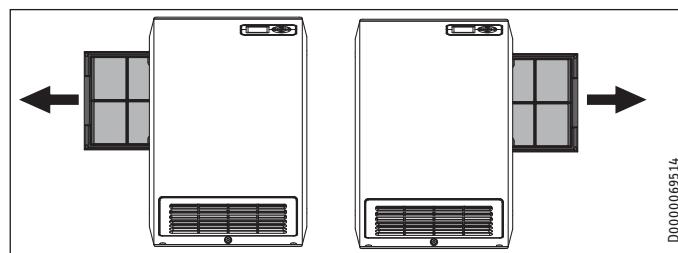
**Szkody materialne**

- Do otworu wentylacyjnego nie przyskać środka do czyszczenia w aerozolu.
- Uważać, aby do urządzenia nie przedostała się wilgoć.

- Jeżeli na obudowie urządzenia wystąpią nieznaczne brązowe przebarwienia, należy je zetrzeć wilgotną ściereczką.
- Urządzenie należy czyścić, gdy jest schłodzone, przy użyciu standardowych środków do czyszczenia. Unikać żrących środków czyszczących o właściwościach szorujących.

**Czyszczenie filtra pyłowego**

- ▶ Filtr pyłowy należy czyścić w regularnych odstępach czasu. Filtr wyjmuje się z boku urządzenia. W razie potrzeby najpierw zdjąć urządzenie z uchwytu ściennego (patrz rozdział „Przygotowania / Miejsce montażu”).

**8. Usuwanie problemów**

Problem	Przyczyna	Usuwanie
Urządzenie nie wytwarza żądanej mocy grzewczej.	Filtr pyłowy jest silnie zabrudzony.	Sprawdzić i w razie potrzeby oczyścić filtr pyłowy.
Pomieszczenie nie nagrzewa się dostatecznie. Urządzenie nie rozgrzewa się.	W urządzeniu nastawiona jest za niska temperatura.	Sprawdzić temperaturę nastawioną w urządzeniu. W razie potrzeby wyregulować.
	Brak zasilania energią elektryczną.	Skontrolować wyłącznik różnicowo-prądowy i bezpieczniki w instalacji domowej.
	Zadziałał bezpiecznik topikowy.	Urządzenia nie można ponownie uruchomić.
Pomieszczenie nie jest dostatecznie ogrzewane, mimo że urządzenie nagrzewa się.	Przegrzanie. Ogranicznik temperatury bezpieczeństwa ogranicza moc grzewczą.	Usunąć przyczynę (brud lub uszkodzenia w wlocie lub wylocie powietrza). Zwrócić uwagę na minimalne odległości!
	Zapotrzebowanie pomieszczenia na ciepło przekracza moc urządzenia.	Zlikwidować straty ciepła (Zamknąć okna i drzwi. Unikać ciągłego wietrzenia.)
W pomieszczeniu jest za ciepło.	W urządzeniu nastawiona jest za wysoka temperatura.	Sprawdzić nastawioną temperaturę pomieszczenia. W razie potrzeby wyregulować.
	Wykryta temperatura pomieszczenia różni się od rzeczywistej temperatury pomieszczenia.	Unikać przeszkód w wymianie powietrza między urządzeniem a powietrzem w pomieszczeniu.

# INSTALACJA

## Bezpieczeństwo

Problem	Przyczyna	Usuwanie
Funkcja wykrywania otwartego okna nie reaguje.	Urządzenie nie wykrywa znacznego spadku temperatury wskutek wietrzenia. (Funkcja wykrywania otwartego okna zakłada wcześniejszą stabilną temperaturę pomieszczenia.)	Po wprowadzeniu nastaw w urządzeniu odczekać przez chwilę, aż temperatura pomieszczenia całkowicie się ustabilizuje.  Unikać przeszkód w wymianie powietrza między urządzeniem a powietrzem w pomieszczeniu. Na czas wietrzenia przełączyć urządzenie ręcznie na tryb Standby.
Funkcja „Start adaptacyjny” nie działa zgodnie z oczekiwaniami.	Funkcja jest skuteczna tylko w trybie programatora czasowego.  Temperatura pomieszczenia znacznie się waha bądź proces programowania urządzenia nie jest zakończony.	Korzystać z trybu programatora czasowego, aby uzyskać optymalny komfort grzewczy.  Odczekać kilka dni, aż reakcja ustabilizuje się.
Na ekranie widoczne jest wskazanie „Err” lub „E...”.	Wykryto błąd wewnętrzny.	Włączyć w menu podstawowym funkcję „Start adaptacyjny”.  Powiadomić wyspecjalizowanego instalatora.

Jeśli nie można usunąć przyczyny usterki, należy wezwać wyspecjalizowanego instalatora. W celu usprawnienia i przyspieszenia pomocy należy podać numer urządzenia z tabliczki znamionowej (000000-0000-000000).

# INSTALACJA

## 9. Bezpieczeństwo

Instalacja, uruchomienie, jak również konserwacja i naprawa urządzenia mogą być wykonane wyłącznie przez wyspecjalizowanego instalatora.

### 9.1 Ogólne wskazówki dotyczące bezpieczeństwa

Producent zapewnia prawidłowe działanie i bezpieczeństwo eksploatacji tylko w przypadku stosowania oryginalnego osprzętu, przeznaczonego do tego urządzenia, oraz oryginalnych części zamiennych.

### 9.2 Przepisy, normy i wymogi



#### Wskazówka

Należy przestrzegać krajowych i lokalnych przepisów oraz wymogów.

- Urządzenie umieścić w taki sposób, aby mechanizmy przełączające i regulacyjne nie były dostępne dla osób przebywających w wannie, lub w kabine prysznicowej.
- Wszystkie elektryczne prace przyłączeniowe i instalacyjne wykonywać zgodnie z wymogami VDE (DIN VDE 0100), przepisami odpowiedniego zakładu energetycznego oraz obowiązującymi przepisami krajowymi i lokalnymi.
- Urządzenie montować wyłącznie na pionowej ścianie o odporności termicznej co najmniej 85 °C.
- Zachować minimalne odległości od graniczących obiektów.
- Zwrócić uwagę na dostateczne pola przekroju układanego przewodu.
- Przy podłączaniu do gniazdka zwrócić uwagę, aby było ono swobodnie dostępne po zainstalowaniu urządzenia.
- Nie montować urządzenia bezpośrednio pod ściennym gniazdem elektrycznym.
- W przypadku instalacji urządzenia grzewczego w pomieszczeniach, w których znajduje się wanna kąpielowa lub kabina prysznicowa, przestrzegać stref ochronnych zgodnie z VDE 0100 cz. 701 i zgodnie z danymi znajdującymi się na tabliczce znamionowej urządzenia.
- Zwrócić uwagę na treść tabliczki znamionowej. Podane napięcie musi być zgodne z napięciem sieciowym.
- Przestrzegać rozporządzeń budowlanych i przepisów dotyczących budowy garażu obowiązujących w danym kraju.

## 10. Opis urządzenia

### 10.1 Zakres dostawy

Z urządzeniem dostarczane są:

- 1 Uchwyt ścienny

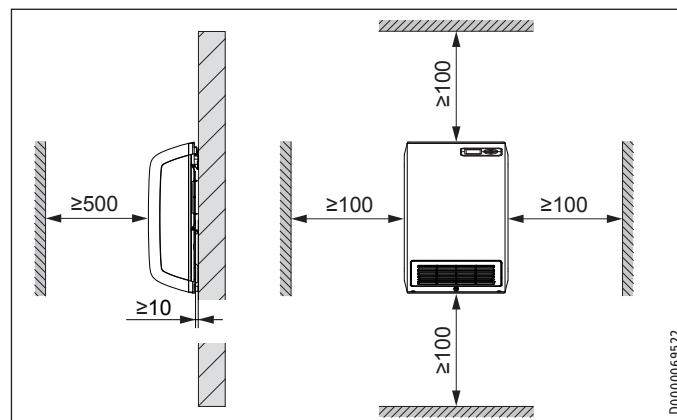
### 10.2 Osprzęt

- Wieszak na ręczniki

## 11. Przygotowania

### 11.1 Miejsce montażu

#### Minimalne odległości





### OSTROŻNIE - obrażenia ciała

- ▶ Należy zachować odstępy minimalne.
- ▶ Jeśli urządzenie użytkowane będzie w połączeniu z wieszakiem na ręczniki, należy je zamontować tak, aby wieszak na ręczniki znajdował się na wysokości co najmniej 600 mm nad podłogą.



### Wskazówka

Skuteczne ogrzewanie (bez wieszaka na ręczniki) zapewnia montaż na wysokości od 300 do 500 mm.



### Wskazówka

Szerokość filtra pyłowego wynosi 275 mm.

- Na potrzeby wyjmowania filtra pyłowego w opisany sposób (patrz rozdział „Czyszczenie, pielęgnacja i konserwacja”) zachować z boku dostatecznie duży odstęp.
- Jeśli urządzenie zostało zamontowane we wnęce, przed wyjęciem filtra pyłowego zdjąć urządzenie z uchwyty ściennego.

## 12. Montaż

### 12.1 Montaż ścienny



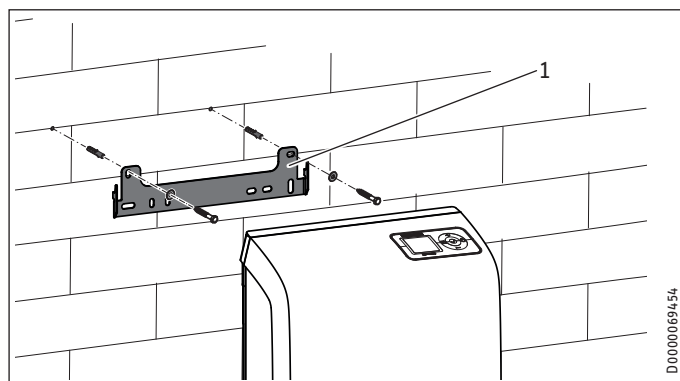
### Wskazówka

Uchwyt ścienny zamocować w taki sposób, aby wycięcie łącznika skierowane było w górę



### Wskazówka

Użyć odpowiednich materiałów mocujących.



#### 1 Uchwyt ścienny

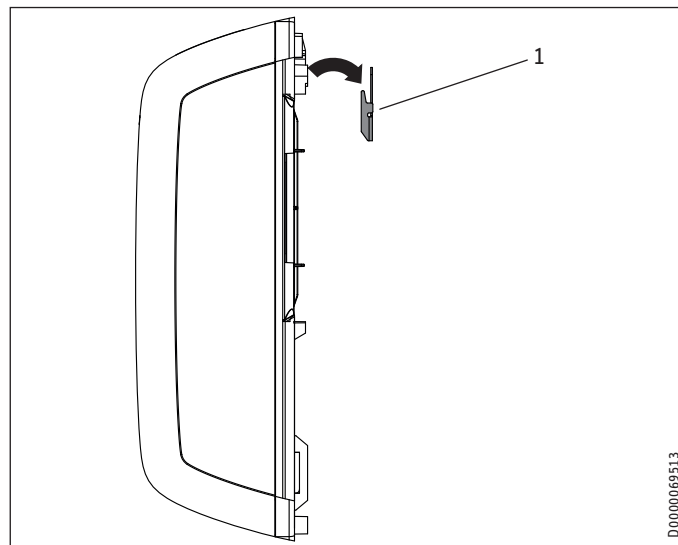
- ▶ Zaznaczyć otwory do wywiercenia pod uchwyt ścienny na ścianie montażowej. Użyć uchwyty ściennego jako szablonu.
- ▶ Wywiercić otwory.
- ▶ Zamontować uchwyt ścienny odpowiednimi kołkami rozporowymi i wkrętami, poziomo na ścianie montażowej.



### Wskazówka

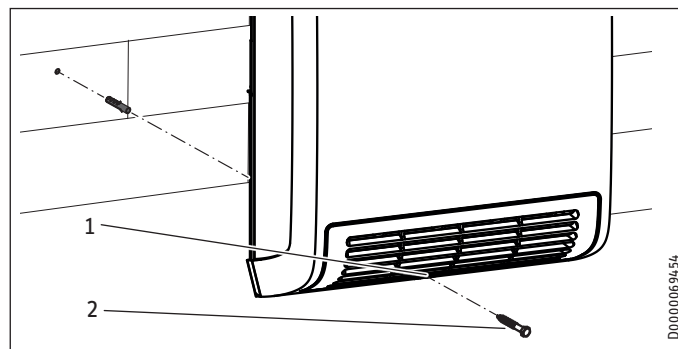
Poziomy i pionowy otwór wzdłużny służy do wyrównania odchyłki wiercenia otworu mocującego.

### 12.2 Montaż urządzenia



#### 1 Uchwyt ścienny

- ▶ Zawiesić urządzenie górnymi pionowymi wycięciami ścianki tylnej urządzenia, na uchwycie ściennym.



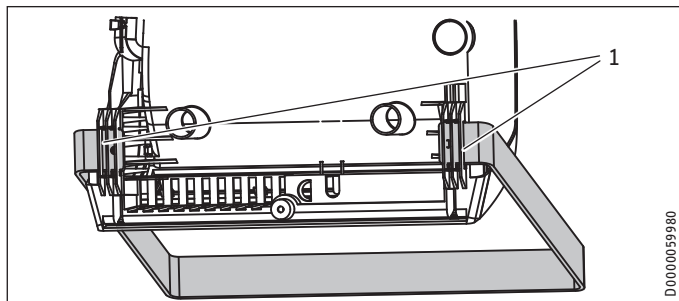
#### 1 Otwór przelotowy na wkręt zabezpieczający

#### 2 Śruba zabezpieczająca

- ▶ Zaznaczyć otwór do wywiercenia pod wkręt zabezpieczający. Użyć otworu przelotowego w dolnej części obudowy urządzenia jako szablonu.
- ▶ Zdjąć urządzenie z uchwyty ściennego.
- ▶ Wywiercić otwór pod wkręt zabezpieczający. Włożyć odpowiedni kołek rozporowy.
- ▶ Zawiesić urządzenie na uchwycie ściennym w opisany sposób.
- ▶ Zabezpieczyć urządzenie odpowiednim wkrętem.

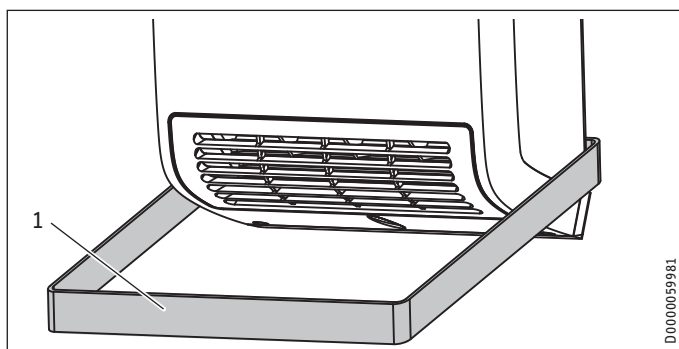
### 12.3 Montaż wieszaka na ręczniki (wyposażenie dodatkowe)

- ▶ Ostrożnie rozchylić końce wieszaka na ręczniki.



1 Uchwyty wieszaka na ręczniki

- ▶ Wsunąć końce wieszaka na ręczniki z lewej i prawej strony w przewidziane do tego celu mocowania, z tyłu urządzenia.



1 Wieszak na ręczniki, zamontowany



#### OSTROŻNIE - obrażenia ciała

- Nie wieszac na wieszaku na ręczniki żadnych materiałów wrażliwych na wysoką temperaturę lub łatwopalnych (np. tkanin z jedwabiu, wełny lub włókien sztucznych, papieru).
- Ogrzewać lub suszyć należy tylko tekstylia, które prane były w wodzie (a nie prane chemicznie).

### 12.4 Podłączenie elektryczne



#### OSTRZEŻENIE - porażenie prądem elektrycznym

Wszystkie elektryczne prace przyłączeniowe i instalacyjne należy wykonywać zgodnie z przepisami.



#### Szkody materialne

Podane napięcie musi być zgodne z napięciem sieciowym.

- ▶ Zwrócić uwagę na treść tabliczki znamionowej.

Dostarczone urządzenie jest gotowe do podłączenia, ale nadaje się również do podłączenia na stałe.

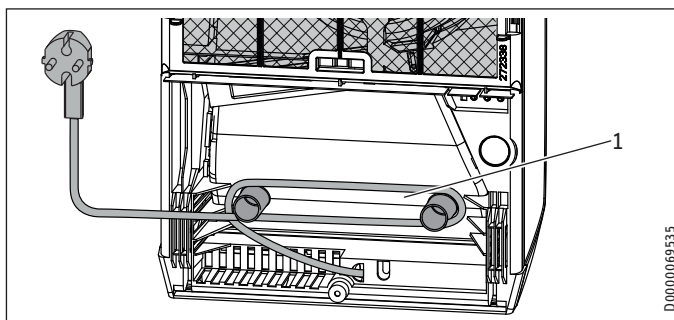
#### 12.4.1 Podłączanie do gniazdka



#### Szkody materialne

Sieciowy przewód przyłączeniowy nie może zwisać przed otworem wylotu powietrza.

- ▶ Nawinąć nadmiar sieciowego przewodu przyłączeniowego w schowek przewodu z tyłu urządzenia.



1 Schowek przewodu

- ▶ Podłączyć wtyczkę sieciową urządzenia do odpowiedniego gniazdka.

#### 12.4.2 Podłączenie na stałe



#### OSTRZEŻENIE - porażenie prądem elektrycznym

W przypadku podłączenia na stałe należy zapewnić możliwość odłączenia wszystkich biegunów urządzenia od przyłącza sieciowego za pomocą wyłącznika wielobiegowego z rozwarciem styków wynoszącym co najmniej 3 mm.



#### Szkody materialne

- ▶ Skrócić sieciowy przewód przyłączeniowy na tyle, aby poprowadzony był bezpośrednio do puszk przyłączeniowej.
- ▶ Przy skracaniu sieciowego przewodu przyłączeniowego zwracać uwagę, aby urządzenie dało się bez problemu zdejmować ze ściany montażowej.



#### Szkody materialne

Urządzenie nie jest przeznaczone do stosowania z ułożonymi na stałe przewodami elektrycznymi.

- ▶ Skrócić sieciowy przewód przyłączeniowy, odcinając wtyczkę.
- ▶ Podłączyć sieciowy przewód przyłączeniowy do odpowiedniej puszk przyłączeniowej.

## 13. Uruchomienie

Urządzenie jest gotowe do pracy po zamocowaniu na ścianie montażowej i podłączeniu do sieci elektrycznej.

- ▶ Zdjąć folię ochronną z panelu obsługowego.

## 14. Usuwanie usterek

W celu uniknięcia zagrożeń czynności związane z wymianą sieciowego przewodu przyłączeniowego, np. w razie uszkodzenia, mogą być wykonywane wyłącznie przez wyspecjalizowanego instalatora posiadającego uprawnienia wydane przez producenta, przy użyciu oryginalnej części zamiennej.

## 15. Przekazanie urządzenia

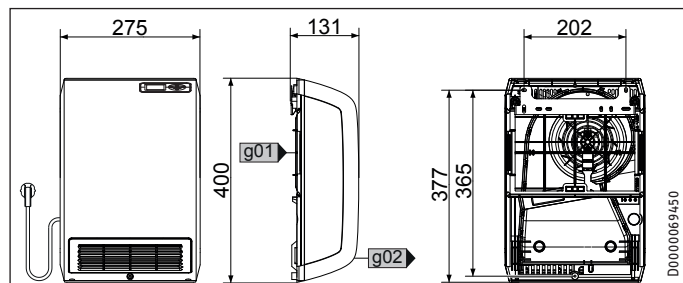
Objasnić użytkownikowi sposób działania urządzenia. Zwrócić jego uwagę szczególnie na wskazówki dotyczące bezpieczeństwa. Przekazać instrukcję obsługi i instalacji.



## Dane techniczne

### 16. Dane techniczne

#### 16.1 Wymiary i przyłącza



CK 20 Trend LCD	
g01	Wlot powietrza
g02	Wylot powietrza

#### 16.2 Dane dotyczące zużycia energii

Dane produktu odpowiadają rozporządzeniom UE dotyczącym dyrektywy do ekologicznego kształtowania produktów istotnych dla zużycia energii.

Informacje produktowe dotyczące elektrycznych miejscowych ogrzewaczy pomieszczeń zgodnie z rozporządzeniem (UE) 2015/1188

CK 20 Trend LCD	
236653	
Producent	STIEBEL ELTRON
<b>Moc grzewcza</b>	
Znamionowa moc grzewcza $P_{nom}$	kW 2,0
Minimalna moc grzewcza (wartość orientacyjna) $P_{min}$	kW 0,0
Maksymalna ciągła moc grzewcza $P_{max,c}$	kW 2,0
<b>Zużycie prądu pomocniczego</b>	
Przy znamionowej mocy grzewczej $e_{l,max}$	kW 0,000
Przy minimalnej mocy grzewczej $e_{l,min}$	kW 0,000
W stanie gotowości $e_{l,SB}$	kW 0,000
<b>Rodzaj mocy grzewczej/kontrola temperatury pomieszczenia</b>	
Jednostopniowa moc grzewcza, bez kontroli temperatury pomieszczenia	-
Dwa lub więcej ręcznie nastawianych stopni, bez kontroli temperatury pomieszczenia	-
Kontrola temperatury pomieszczenia za pomocą termostatu mechanicznego	-
Z elektroniczną kontrolą temperatury pomieszczenia	-
Elektroniczna kontrola temperatury pomieszczenia i regulacja wg pory dnia	-
Elektroniczna kontrola temperatury pomieszczenia i regulacja wg dnia tygodnia	x
<b>Pozostałe opcje regulacji</b>	
Kontrola temperatury pomieszczenia z wykrywaniem obecności	-
Kontrola temperatury pomieszczenia z wykrywaniem otwartego okna	x
Z opcjami zdalnego sterowania	-
Z regulacją adaptacyjną początku grzania	x
Z ograniczeniem czasu pracy	-
Z czujnikiem z czarną kulą	-

#### 16.3 Tabela danych

CK 20 Trend LCD	
236653	
<b>Dane elektryczne</b>	
Moc przyłączeniowa	W 2000
Zasilanie sieciowe	1/N ~ 230 V
Zakres napięcia	V 220 - 240
Prąd znamionowy	A 8,7
Częstotliwość	Hz 50/-
<b>Dane energetyczne</b>	
Roczny współczynnik wykorzystania ogrzewania pomieszczeń $\eta_s$	% 39
<b>Wymiary</b>	
Wysokość	mm 400
Szerokość	mm 275
Głębokość	mm 131
<b>Masy</b>	
Masa	kg 2,50
<b>Wykonania</b>	
Wersja	Urządzenie wiszące
Położenie ochrony przed zamarzaniem	°C 7
Stopień ochrony (IP)	IP24
Klasa ochrony	II
Kolor	Biały alpejski
<b>Parametry</b>	
Stopnie mocy	1
Zakres nastaw	°C 5 - 30
Poziom hałasu	dB(A) 49

### Gwarancja

Urządzeń zakupionych poza granicami Niemiec nie obejmują warunki gwarancji naszych niemieckich spółek. Ponadto w krajach, w których jedna z naszych spółek córek jest dystrybutorem naszych produktów, gwarancji może udzielić wyłącznie ta spółka. Taka gwarancja obowiązuje tylko wówczas, gdy spółka-córka sformułowała własne warunki gwarancji. W innych przypadkach gwarancja nie jest udzielana.

Nie udzielamy gwarancji na urządzenia zakupione w krajach, w których żadna z naszych spółek córek nie jest dystrybutorem naszych produktów. Ewentualne gwarancje udzielone przez importera zachowują ważność.

### Ochrona środowiska i recycling

Pomóż chronić środowisko naturalne. Materiały po wykorzystaniu należy utylizować zgodnie z krajowymi przepisami.



## KÜLÖNLEGES TUDNIVALÓK

## KEZELÉS

<b>1. Általános tudnivalók</b>	<b>71</b>
1.1 Biztonsági tudnivalók	71
1.2 A dokumentumban használt egyéb jelölések	71
1.3 A készüléken található tudnivalók	71
1.4 Mértékegységek	71
<b>2. Biztonság</b>	<b>71</b>
2.1 Rendeltetésszerű használat	71
2.2 Általános biztonsági tudnivalók	72
2.3 Tanúsítvány	72
<b>3. A készülék leírása</b>	<b>72</b>
<b>4. Üzembe helyezés   Üzemen kívül helyezés</b>	<b>72</b>
<b>5. Kezelés</b>	<b>73</b>
5.1 Kezelőegység	73
5.2 Készenléti üzemmód	73
<b>6. Beállítások</b>	<b>74</b>
6.1 Alap kijelző	74
6.2 Alapmenü	74
6.3 Konfigurációs menü	74
<b>7. Tisztítás, ápolás és karbantartás</b>	<b>76</b>
<b>8. Hibaelhárítás</b>	<b>76</b>

## TELEPÍTÉS

<b>9. Biztonság</b>	<b>77</b>
9.1 Általános biztonsági tudnivalók	77
9.2 Előírások, szabványok és rendelkezések	77
<b>10. A készülék leírása</b>	<b>77</b>
10.1 Szállítási terjedeleme	77
10.2 Rendelhető tartozékok	77
<b>11. Előkészületek</b>	<b>77</b>
11.1 Telepítés helye	77
<b>12. Szerelés</b>	<b>78</b>
12.1 Fali szerelés	78
12.2 A készülék szerelése	78
12.3 A törölközőtartó felszerelése (kiegészítő)	78
12.4 Elektromos csatlakozás	79
<b>13. Üzembe helyezés</b>	<b>79</b>
<b>14. Hibaelhárítás</b>	<b>79</b>
<b>15. A készülék átadása</b>	<b>79</b>
<b>16. Műszaki adatok</b>	<b>79</b>
16.1 Méretek és csatlakozók	79
16.2 Energiafogyasztási adatok	80
16.3 Adattábla	80

## GARANCIA

## KÖRNYEZETVÉDELEM ÉS ÚJRAHASZNOSÍTÁS

## KÜLÖNLEGES TUDNIVALÓK

- A készülék távol tartandó 3 évnél fiatalabb gyermekektől, ha állandó felügyeletük nem biztosított.
- Ezt a készüléket a 3 - 7 éves gyermekek csak megfelelő felügyelet mellett, illetve a készülék biztonságos használatával kapcsolatos alapvető utasítások és a kapcsolódó veszélyek ismeretében kapcsolhatják be vagy ki. Ehhez a készüléket az előírásoknak megfelelően kell felszerelni. A 3 - 7 éves gyermekek nem helyezhetik a hálózati csatlakozót a dugaszoló aljzatba, és nem szabályozhatják a készüléket. A tisztítást és a felhasználói karbantartást 3 - 7 éves gyermekek nem végezhetik.
- Ezt a készüléket 8 éves kort betöltött gyermekek, valamint testileg, érzékszervileg vagy szellemileg korlátozott, nem hozzáértő és a terméket nem ismerő személyek csak megfelelő felügyelet mellett, illetve a készülék biztonságos használatával kapcsolatos alapvető utasítások és a kapcsolódó veszélyek ismeretében használhatják.
- Gyermekek nem játszhatnak a készülékkel.
- A készülék alkatrészei nagyon felforrósodhatnak és égési sérülést okozhatnak. Gyermekek és védelemre szoruló személyek jelenléte esetén különleges óvatossággal kell eljárni.
- A túlmelegedés elkerülése érdekében ne takarja le a készüléket!
- Ne helyezze a készüléket közvetlenül fali csatlakozóaljzat alá.
- A készüléket úgy szerelje fel, hogy a kapcsoló- és szabályozóberendezéseket a fürdőköd- vagy zuhany alatt tartózkodó személy ne tudja megérinteni.
- Fix bekötés esetén a készüléket egy minden pólust legalább 3 mm érintkezési távolsággal bontani képes megszakító eszközzel le kell tudni választani a hálózatról.

- A veszélyek elkerülése érdekében a há-  
lózati tápkábelt – annak meghibásodása  
esetén – csak a gyártó által jóváhagyott  
szakszerelő cserélheti ki eredeti alkatrész  
felhasználásával.
- A készüléket a „Telepítés / Szerelés“ c. fejezet-  
ben leírtak szerint szerelje fel.

# KEZELÉS

## 1. Általános tudnivalók

A „Különleges tudnivalók“, valamint a „Kezelés“ c. fejezet a fel-  
használók és a szakemberek részére készült.

A „Telepítés“ c. fejezet a szakemberek részére készült.



### Megjegyzés

Használat előtt figyelmesen olvassa el ezt az útmutatót,  
és őrizze meg.

Ha a készüléket továbbadja, az útmutatót is adja át a  
következő felhasználónak.

### 1.1 Biztonsági tudnivalók

#### 1.1.1 A biztonsági tudnivalók felépítése



#### JELZŐSZÓ A veszély jellege

Itt a biztonsági tudnivalók figyelmen kívül hagyásából  
adódó lehetséges következmények találhatók.

► Itt a veszély elhárításához szükséges intézkedések  
találhatók.

#### 1.1.2 Szimbólumok, a veszély jellege

Szimbólum	A veszély jellege
	Sérülés
	Áramütés
	Égési sérülés (Égési sérülés, forrázás)

#### 1.1.3 Jelzőszavak

JELZŐSZÓ	Jelentése
VESZÉLY	Olyan tudnivalók, amelyek figyelmen kívül hagyása sérü- léshez vagy halálhoz vezet.
FIGYELMEZTETÉS	Olyan tudnivalók, amelyek be nem tartása súlyos vagy ha- lálós sérüléseket okozhat.
VIGYÁZAT	Olyan tudnivalók, amelyek figyelmen kívül hagyása köze- pesen súlyos vagy könnyű sérülésekhez vezethet.

### 1.2 A dokumentumban használt egyéb jelölések



#### Megjegyzés

Az általános tudnivalókat a mellettük lévő szimbólumok  
jelölik.

► Figyelmesen olvassa el a tudnivalók szövegét.

Szimbólum	Jelentése
	Anyagi kár (a készülék sérülése, következményként fellépő kár, kör- nyezeti kár)
	A készülék hulladékba juttatása

► Ez a szimbólum teendőkre utal. A szükséges műveleteket lé-  
pésről lépésre ismertetjük.

### 1.3 A készüléken található tudnivalók

Szimbólum	Jelentése
	A készüléket tilos lefedni

### 1.4 Mértékegységek



#### Megjegyzés

A méretek mm-ben értendők, hacsak másképp nincs  
megadva.

## 2. Biztonság

### 2.1 Rendeltetésszerű használat

Ez a készülék lakóterek fellemegetésére szolgál.

A készülék háztartási környezetben történő alkalmazásra készült.  
A készülék betanítás nélkül is biztonságosan használható. A ké-  
szülék nem háztartási környezetben – pl. a kisiparban – is hasz-  
nálható, amennyiben a felhasználás módja azonos.

Más jellegű vagy ettől eltérő felhasználás nem minősül rend-  
eltetésszerűnek. A rendeltetésszerű használathoz tartozik a jelen  
útmutató, valamint a használt tartozékok útmutatóinak figyelembe  
vétele is.

## 2.2 Általános biztonsági tudnivalók



### FIGYELMEZTETÉS Sérülés

- A készülék távol tartandó 3 évnél fiatalabb gyermekektől, ha állandó felügyeletük nem biztosított.
- Ezt a készüléket a 3 - 7 éves gyermekek csak megfelelő felügyelet mellett, illetve a készülék biztonságos használatával kapcsolatos alapvető utasítások és a kapcsolódó veszélyek ismeretében kapcsolhatják be vagy ki. Ehhez a készüléket az előírásoknak megfelelően kell felszerelni. A 3 - 7 éves gyermekek nem helyezhetik a hálózati csatlakozót a dugaszoló aljzatba, és nem szabályozhatják a készüléket.
- Ezt a készüléket 8 éves kort betöltött gyermekek, valamint testileg, érzékszervileg vagy szellemileg korlátozott, nem hozzáértő és a terméket nem ismerő személyek csak megfelelő felügyelet mellett, illetve a készülék biztonságos használatával kapcsolatos alapvető utasítások és a kapcsolódó veszélyek ismeretében használhatják.
- Gyermekek nem játszhatnak a készülékkel. A tisztítást és felhasználói karbantartást gyermekek felügyelet nélkül nem végezhetik.



### FIGYELMEZTETÉS Sérülés

Zárt térben a hőmérséklet gyorsan növekedhet. Ha a készüléket kisebb helyiségekben használják és az ott tartózkodók nem önállóan szabályozzák a készüléket, illetve nem hagyhatják el a helyiséget, akkor biztosítani kell a készülék állandó felügyeletét.



### FIGYELMEZTETÉS Égési sérülés

Ne működtesse a készüléket...

- ha szomszédos tárgyakhoz vagy más gyúlékony anyagokhoz (pl. bútor, textilanyagok) képest a minimális távolság nem adott.
- ha a térben vegyszerek, por, gázok vagy gőzök okozta veszélyek, illetve tűz- vagy robbanásveszély áll fenn. A fűtés bekapcsolása előtt alaposan szellőztesse ki a helyiséget.
- éghető vagy robbanásveszélyes anyagot továbbító vagy tartalmazó vezetékek és tartályok közvetlen közelében.
- ha a készülék leesett vagy más módon károsodott, vagy hibásan működik.



### FIGYELMEZTETÉS Égési sérülés

A levegőnek a készülék beszívó és kifúvó nyílásain keresztül akadálytalanul kell tudnia áthaladni.

- A készülék nyílásaira ne rögzítsen idegen testeket.
- Tartsa be a minimális távolságokat (lásd az „Előkészületek / Szerelési hely” c. fejezetet).



### VIGYÁZAT Égési sérülés

A készülék alkatrészei nagyon felforrósodhatnak és égési sérülést okozhatnak. Gyermekek és védelemre szoruló személyek jelenléte esetén különleges óvatossággal kell eljárni.



### VIGYÁZAT Túlmelegedés

A túlmelegedés elkerülése érdekében ne takarja le a készüléket!

## 2.3 Tanúsítvány

Lásd a készülék típusabláját.

## 3. A készülék leírása

A készülék egy falra függeszthető, elektromos direktfűtő készülék, mely pl. munkavégzésre szolgáló helyiségben, konyhában, fürdőszobában és hasonlóknak alkalmazható.

A készülék a helyiségben lévő levegőt melegíti fel, és a beállított hőmérsékleten tartja. A készülékben ventilátor található, amely a helyiségben lévő levegőt a hátoldalon lévő nyíláson keresztül szívja be. A beszívott levegő a készülék belsejében lévő PTC-fűtőelemhez kerül. A készülék a felmelegített levegőt az elülső oldalon lévő nyíláson keresztül fújja ki. A beállított helyiség-hőmérséklet elérése után a készülék a levegő-hőmérsékletet a fűtés ismétlődő be- és kikapcsolásával tartja fenn.

### Túlhevülés elleni védelem

A készülékben egy biztonsági hőmérséklet-határoló található, amely túlmelegedés esetén a készüléket kikapcsolja. A túlmelegedés okának megszüntetése után a készülék néhány perces lehűlési szünet után újra működőképessé válik.

További túlhevülés elleni védelem céljából a készülék olvadóbiztosítóval rendelkezik, amely erős túlmelegedés esetén a készülék továbbműködését visszavonhatatlan módon megakadályozza.

## 4. Üzembe helyezés | Üzemen kívül helyezés



### Megjegyzés

Az első üzembe helyezéskor, valamint hosszabb üzemszünetet követően rövid idejű szagképződés előfordulhat.

- ▶ A készülék üzembe helyezéséhez dugja a hálózati csatlakozódugót megfelelő aljzatba.
- ▶ A készülék üzemen kívül helyezéséhez húzza ki a hálózati csatlakozódugót a dugaszoló aljzataból.

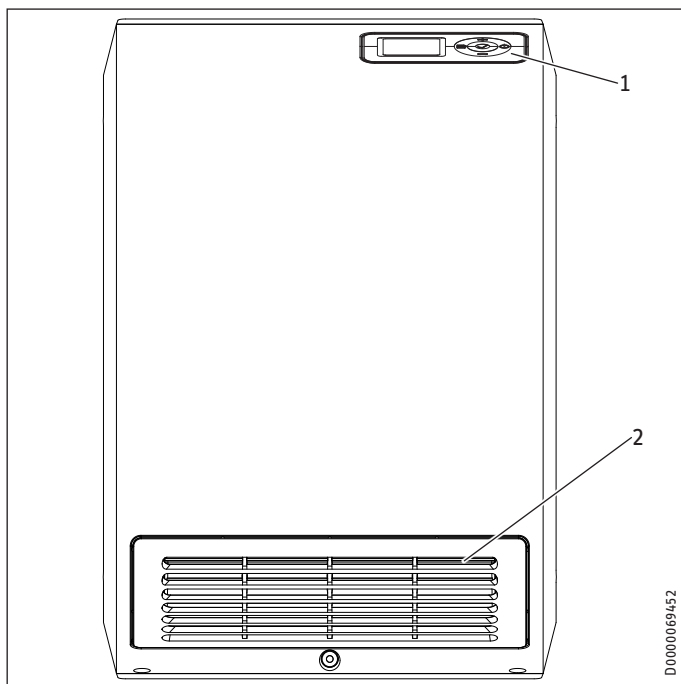
Az üzemen kívül helyezést vagy az áramellátás megszakítását követően minden beállítás megmarad. A készülék tartalék áramellátással rendelkezik, amely néhány órára biztosítja a hét napja és a pontos idő megőrzését.



### Megjegyzés

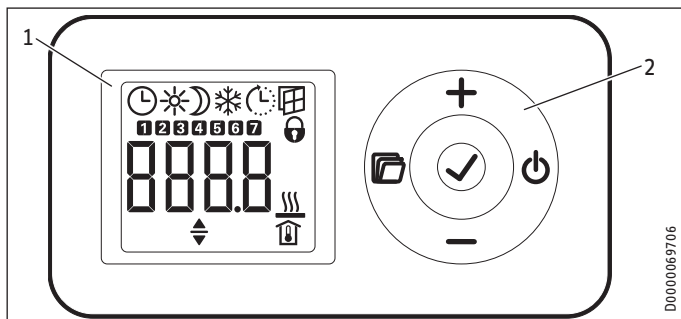
Amennyiben a készülék előzetesen időzítési üzemmódban volt, és hosszabb időn keresztül üzemen kívül volt helyezve, az üzembe helyezést követően a készüléken be kell majd állítani a napot és a pontos időt. Ameddig nem eszközölnek semmilyen beállítást, addig a készülék kényelmi üzemmódban működik.

### 5. Kezelés



- 1 Kezelőegység  
2 Levegőkifúvó nyílás

#### 5.1 Kezelőegység



- 1 Kijelző  
2 Kezelőfelület

##### 5.1.1 Kezelőfelület

Gomb	Megnevezés	Leírás
	„Készenlét” nyomógomb	A kezelőegység bekapcsolása; a kezelőegység és a fűtőkészülék átkapcsolása készenléti üzemmódba
	„OK” nyomógomb	Kiválasztás; a beállítások nyugtázása
	„Menü” nyomógomb	A menü behívása és kilépés a menüből
	„+” Nyomógomb	Menüpontok behívása; beállítások módosítása
	„-” Nyomógomb	Menüpontok behívása; beállítások módosítása

##### 5.1.2 Kijelző

Ha a kezelő 20 mp-en keresztül semmilyen műveletet nem végez, akkor a háttérvilágítás kikapcsol. Tetszőleges nyomógomb lenyomásával a háttérvilágítás visszakapcsolható.

##### Szimbólumok

Szimbólum	Leírás
	<b>Időkijelző:</b> Az aktuális pontos idő vagy beprogramozott indítási időpont kijelzése <b>Programozott üzemmód:</b> A készülék az aktivált időprogramnak megfelelően fűt.
	<b>Kényelmi üzemmód:</b> A készülék tartja a beállított kényelmi hőmérsékletet. Szabványos érték: 21,0°C. Ezt a beállítást komfortos helyiség-hőmérsékletekhez használhatja jelenlét esetén.
	<b>Csökkentett üzemmód:</b> A készülék tartja a beállított csökkentett hőmérsékletet. Szabványos érték: 18,0°C. Ezt a beállítást például éjszaka vagy néhány órás távollét esetén használhatja.
	<b>Fagyvédelem:</b> Ha a helyiség hőmérséklet-alapjelét 7,0 °C-ra állítja, a kijelzőn megjelenik a fagyvédelem szimbólum. Ezzel a beállítással a használaton kívüli helyiségeket megvédheti a fagykárrel szemben.
	<b>Adaptív indítás:</b> Időzítő üzemmódban a fűtőkészülék bekapcsolási idejeit a vezérlés úgy állítja be, hogy már a beprogramozott indítási időpontban biztosított legyen a helyiség mindenkori beállított hőmérséklet-alapjelének megfelelő érték. Előfeltétel: Az „Adaptív indítás” funkció be van kapcsolva (lásd a „Beállítások / Alapmenü” című fejezetet).
	<b>Nyitott ablak észlelése:</b> A szellőztetés alatti szükségtelen energiafogyasztás elkerülése érdekében a készülék nyitott ablaknál egy órára automatikusan fagyvédelmi üzemmódba kapcsol. A „Nyitott ablak észlelése” szimbólum villog. A szellőztetést követően a fagyvédelmi üzemmódot a „+” gombbal manuálisan kikapcsolhatjuk. A készülék ismét felfűti a helyiség a beállított alapjelnek megfelelő hőmérsékletre. Előfeltétel: A „Nyitott ablak észlelése” funkció be van kapcsolva (lásd a „Beállítások/Alapmenü” című fejezetet).
	<b>Kezelés letiltása:</b> A kezelőfelület letiltásához, illetve a letiltás feloldásához 5 mp-en keresztül egyidejűleg lenyomva kell tartani a „+” és a „-” gombot.
	<b>Fűtés aktív:</b> A készülék a helyiség beállított alapjelének megfelelő hőmérséklet fenntartása érdekében fűt.
	A helyiség-hőmérséklet kijelzése
	<b>Szerkeszthető paraméter:</b> A kijelzett paraméter a „+” és a „-” gombbal módosítható.
	<b>1 ... 7</b> A hét napjai: 1 = hétfő, 2 = kedd...7 = vasárnap

#### 5.2 Készenléti üzemmód



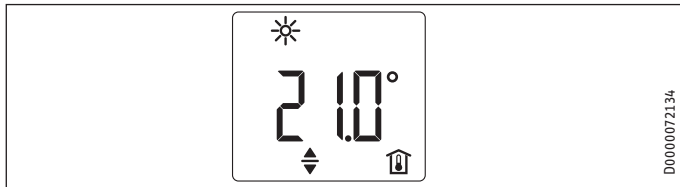
##### Anyagi kár

Készenléti üzemmódban a készülék semmilyen körülmények között nem kapcsolja be a fűtést. Ekkor nem biztosított a fagyvédelem.

- ▶ A kezelőegység bekapcsolásához nyomja le a „Készenlét” gombot. Megjelenik az alapkijelző.
- ▶ A kezelőegység és a fűtőkészülék készenléti üzemmódba való kapcsolásához nyomja le a „Készenlét” gombot. A kijelzőn az „- - - -” jelenik meg.

## 6. Beállítások

### 6.1 Alap kijelző



Az alap kijelző állandóan látható. Ha a menüben tartózkodva a kezelő 20 mp-nél hosszabb ideig semmilyen műveletet nem végez, akkor a készülék automatikusan átkapcsol az alap kijelzőre.

Az alap kijelzőn a helyiség aktuális hőmérséklet-alapjele, valamint a „Szerkeszthető paraméter” szimbólum látható. A „+” vagy a „-” gombbal módosítható a helyiség hőmérséklet-alapjele.

Ha a helyiség beállított hőmérséklet-alapjele megegyezik a kényelmi vagy csökkentett hőmérséklet egyik beállított értékével, akkor a menüsorban megjelenik a megfelelő üzemmód (kényelmi üzemmód, csökkentett üzemmód) szimbóluma.

A helyiség hőmérséklet-alapjele programozott üzemmódban is módosítható manuálisan. A helyiség módosított hőmérséklet-alapjele érvényben marad a következő beprogramozott kapcsolási időpontig.

### 6.2 Alapmenü

Az alapmenübe a „Menü” gomb rövid lenyomásával léphetünk. A következő menüpontokat lehet behívni:

Kijelző	Leírás
	A hét napja és a pontos idő beállítása
	A kényelmi hőmérséklet beállítása A kényelmi hőmérsékletet a csökkentett hőmérsékletnél legalább 0,5 °C-kal magasabbra kell állítani.
	A csökkentett hőmérséklet beállítása
	A „Nyitott ablak észlelése” funkció be- és kikapcsolása
	Az időprogram (Pro1, Pro2, Pro3) kiválasztása vagy kikapcsolása (off)
	Az „Adaptív indítás” funkció be- és kikapcsolása

Ha módosítani szeretné egy menüpont beállítását, akkor hívja be a megfelelő menüpontot a „+” és a „-” gombbal. Nyomja le az „OK” gombot.

Amint megjelenik a „Szerkeszthető paraméter” szimbólum, módosítani lehet a menüpont beállítását a „+” és a „-” gombbal. A beállítások mentéséhez nyomja le az „OK” gombot.

Az alapmenüből való kilépéshez nyomja le a „Menü” gombot. Megjelenik az alap kijelző.

### 6.3 Konfigurációs menü

Kijelző	Leírás
I1-I2	Tényleges értékek
Pro1-Pro3	Időprogramok
P1-P5	Paraméter

A konfigurációs menüben behívhatók a tényleges értékek, programozhatók az időprogramok a programozott üzemmódhoz és beállíthatók a paraméterek.

A konfigurációs menübe a „Menü” gomb lenyomva tartásával léphetünk. Kb. 3 mp elteltével megjelenik az I1 tényleges érték.

A „+” és a „-” gombokkal átkapcsolhatunk az egyes tényleges értékek, időprogramok és paraméterek között.

A konfigurációs menüből való kilépéshez nyomja le a „Menü” gombot. Megjelenik az alap kijelző.

#### 6.3.1 Tényleges értékek

A következő tényleges értékeket lehet behívni:

Kijelző	Leírás	Egység
I1	A helyiség-hőmérséklet tényleges értéke	[°C]   [°F]
I2	A fűtés relatív időtartama (a P5 paraméter segítségével le lehet nullázni a számlálót).	[óra]



#### Megjegyzés

A fűtés relatív időtartamának (I2) számlálója teljes órában kifejezve azt az időtartamot számlálja, ameddig a készülék fűt. Ha a készüléket leválasztják a hálózati áramellátásról, illetve a készülék hálózati csatlakozódugóját kihúzzák a konnektorból, a fűtési időszakok 60 percig nem lesznek elérhetők.

#### 6.3.2 Időprogramok

A készülék programozott üzemmódban való használatához három időprogram áll rendelkezésre. A Pro1 és a Pro2 időprogramokat gyárilag előzetesen konfigurálták. A Pro3 időprogramot az egyéni igényeknek megfelelően lehet beállítani.

Kijelző	Leírás
Pro1	„Naponta” időprogram - Ismétlődés: Hétfőtől vasárnapig
Pro2	„Munkanapokon” időprogram - Ismétlődés: Hétfőtől péntekig
Pro3	„Felhasználó által definiált” időprogram - 14 kényelmi időszak bezárólag tetszőlegesen konfigurálható.



# KEZELÉS

## Beállítások



### Megjegyzés

A programozott üzemmód használatához az alapmenüben ki kell választani a kívánt időprogramot (lásd a „Beállítások/Alapmenü” című fejezetet).



### Megjegyzés

Az időprogramok beállításakor ügyeljen a hét napja és a pontos idő szabályos beállítására.



### Megjegyzés

Valamennyi időprogramra (Pro1, Pro2, Pro3) nézve érvényes a következő szabály:

Ha a befejezési időpont 23:59-nél későbbre esik, akkor az automatikusan a hét következő napjára kerül beállításra. A kényelmi időszak éjfélén át tart; az a hét következő napján, a beállított befejezési időpontban fejeződik be.

### Pro1 és Pro2 időprogramok

A Pro1 és Pro2 időprogramokkal a kényelmi üzemmód kezdési és befejezési időpontját lehet meghatározni. Ebben az időszakaszban a készülék a beállított kényelmi hőmérsékletre fűt fel. Ezen meghatározott időszakon kívül a készülék csökkentett üzemmódban működik. Ebből adódik egy kényelmi és egy csökkentett hőmérsékletű fázis, amelyek naponta (Pro1), illetve minden munkanapon (Pro2) ismétlődnek.

Gyárilag ezeket az időszakokat a következőképpen konfigurálták:

- 8:00 óra - 22:00 óra: Kényelmi üzemmód
- 22:00 óra - 8:00 óra: Csökkentett üzemmód



### Megjegyzés

Ha aktiválták a Pro2 időprogramot, akkor a készülék hétvégén kizárólag csökkentett üzemmódban működik.

A Pro1 és a Pro2 időprogramot a következőképpen lehet az egyéni igényekhez igazítani:

- ▶ A konfigurációs menüben a „+” és a „-” gombokkal hívja be a kívánt időprogramot.
- ▶ Nyomja le az „OK” gombot.  
A kijelzőn látható a kényelmi üzemmód kezdési időpontja.
- ▶ A „+” és a „-” gombbal állítsa be a kívánt kezdési időpontot.
- ▶ Nyomja le az „OK” gombot.  
Megjelenik a kényelmi üzemmód befejezési időpontja.
- ▶ A „+” és a „-” gombbal állítsa be a kívánt befejezési időpontot.
- ▶ A beállított értékek mentéséhez nyomja le az „OK” gombot.

### Pro3 időprogram

A Pro3 időprogrammal max. 14 külön kényelmi időszakot lehet meghatározni, amelyek hetenként ismétlődnek.

A Pro3 időprogramban a következőképpen lehet kényelmi időszakot konfigurálni:

- ▶ A konfigurációs menüben a „+” és a „-” gombbal hívja be a Pro3 időprogramot.
- ▶ Nyomja le az „OK” gombot.  
A kijelzőn „3---” látható.

- ▶ Nyomja le az „OK” gombot.  
Megjelenik a hét egy napja, illetve a hét napjainak csoportja.
- ▶ A „+” és a „-” gombokkal állítsa be a hét kívánt napját, illetve a hét napjainak megfelelő csoportját.
- ▶ Nyomja le az „OK” gombot.  
A kijelzőn látható a kényelmi üzemmód kezdési időpontja.
- ▶ A „+” és a „-” gombbal állítsa be a kívánt kezdési időpontot.
- ▶ Nyomja le az „OK” gombot.  
Megjelenik a kényelmi üzemmód befejezési időpontja.
- ▶ A „+” és a „-” gombbal állítsa be a kívánt befejezési időpontot.
- ▶ Nyomja le az „OK” gombot.  
A „3-01” kényelmi időszak konfigurálása befejeződött.
- ▶ További kényelmi időszak konfigurálásához a „+” és a „-” gombbal válassza a Pro3 időprogramot; a kijelzőn „3---” látható. Járjon el a fentiek szerint.



### Tudnivaló

A beállított kényelmi időszakok gyári értékekre való visszaállításához válassza a P4 paramétert.

- ▶ Vegye figyelembe, hogy a P4 paraméter kiválasztásával az összes időprogram (Pro1, Pro2, Pro3) visszaáll a gyári program szerinti alaphelyzetbe.

### 6.3.3 Paraméter

A következő paramétereket lehet behívni:

Kijelző	Leírás	Opciók
P1	Helyiséghőmérséklet-eltolás	$\pm 3^{\circ}\text{C}$   $\pm 5^{\circ}\text{F}$
P2	Óraformátum	12   24 óra
P3	A hőmérséklet-kijelző mértékegysége	$^{\circ}\text{C}$   $^{\circ}\text{F}$
P4	Időprogramok (programozott üzemmód) visszaállítása.	be   ki
P5	A fűtés relatív időtartamának visszaállítása	be   ki

Ha módosítani kívánja egy paraméter értékét, akkor hívja be azt a „+” és a „-” gombbal. Nyomja le az „OK” gombot.

Amint megjelenik a „ Szerkeszthető paraméter” szimbólum, a „+” és a „-” gombbal módosítani lehet a paraméter értékét. A beállított érték mentéséhez nyomja le az „OK” gombot.

#### P1: Helyiséghőmérséklet-eltolás

Ha nem egyenletes a hőmérséklet eloszlása a helyiségben, akkor eltérés adódhat az I1 kijelzett tényleges hőmérséklet és a helyiség mért hőmérséklete között. Az eltérés kiegyenlítése érdekében a P1 paraméter segítségével beállítható egy  $\pm 3^{\circ}\text{C}$  helyiséghőmérséklet-eltolás.

Példa: A készüléken az I1 =  $21,0^{\circ}\text{C}$  érték látható. A helyiség mért hőmérséklete  $20,0^{\circ}\text{C}$ .  $1,0^{\circ}\text{C}$ -os különbség áll fenn.

- ▶ A különbség kiegyenlítéséhez állítson be P1 = -1,0 eltolási értéket.

#### P2: Óraformátum

A P2 paraméter segítségével lehet megadni, hogy a pontos idő 12 vagy 24 órás formátumban jelenjen-e meg.



**P3: A hőmérséklet-kijelző mértékegysége**

A P3 paraméter segítségével lehet meghatározni, hogy a helyiség-hőmérséklet kijelzése Celsius fokban [°C] vagy Fahrenheit fokban [°F] történjen-e.

**P4: Időprogramok visszaállítása**

A P4 paraméter aktiválásával az összes időprogram visszaállítható a leszállításkori állapotba.

**P5: A fűtés relatív időtartamának visszaállítása**

A P5 paraméter aktiválásával a fűtés relatív időtartamának (I2) számlálóját nullázhatjuk le.

**7. Tisztítás, ápolás és karbantartás**

A készülék nem tartalmaz felhasználó által karbantartandó alkatrészeket.



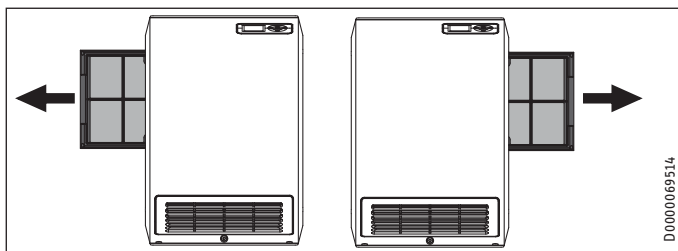
**Anyagi kár**

- Ne permetezzen tisztító aeroszolt a légrésekbe.
- Vigyázzon, nehogy nedvesség kerüljön a készülékbe.

- Amennyiben a készülékházon halvány barnás elszíneződések jelennek meg, azokat nedves ronggyal törölje le.
- A készüléket lehűlt állapotban tisztítsa, szokványos tisztítószerekkel. Kerülje a súroló és maró hatású szereket.

**A porszűrő tisztítása**

- Rendszeres időközönként tisztítsa meg a porszűrőt. A porszűrő a készülék oldalából húzható ki. Adott esetben a készülékhez történő hozzáférést a falra történő felakasztás előtt szabaddá kell tenni (lásd az „Előkészületek / Telepítés helye“ c. fejezetet).



**8. Hibaelhárítás**

Probléma	Ok	Elhárítás
A készülék nem adja le a kívánt fűtési teljesítményt.	A porszűrő erősen elpiszolódott.	Ellenőrizze, és adott esetben tisztítsa meg a porszűrőt.
A helyiség nem melegszik fel kellőképpen. A készülék nem melegedik fel.	A hőmérséklet túl alacsonyra van beállítva.	Ellenőrizze a készüléken beállított hőmérsékletet. Szükség esetén állítsa után.
	Nincs feszültségellátás.	Ellenőrizze a házi vezetékben található FI védőkapcsolót és a biztosítékot.
	Az olvadóbiztosító kioldott.	A készülék nem helyezhető működésbe.
A helyiség nem melegszik fel kellőképpen, bár a készülék felforrósodik.	Túlmelegedés. A biztonsági hőmérsékletkorlátozó korlátozza a fűtőteltjesítményt.	Szüntesse meg a kiváltó okot (a levegő beszívó- vagy kifúvónyílásainak elszennyeződése vagy letakarása). Vegye figyelembe a minimális távolságokat!
	A helyiség hőigénye nagyobb a készülék teljesítményénél.	Szüntesse meg a hővesztéseket (csukja be az ablakokat és az ajtókat. Kerülje a hosszán tartó szellőztetést).
A helyiség túlságosan felfelemelegszik.	A hőmérséklet a készüléken túl magasra van beállítva.	Ellenőrizze a beállított helyiség-hőmérsékletet. Szükség esetén állítsa után.
	A helyiség észlelt hőmérséklete eltér a tényleges értéktől.	Távolítsa el a légcserét akadályozó tárgyakat a készülék és a helyiséglevegő közül.
A „Nyitott ablak észlelése” funkció nem reagál.	Szellőztetés hatására a készülék nem érkekel jelentős hőmérséklet-csökkenést. (A „Nyitott ablak észlelése” funkció működésének előfeltétele az előzetesen beállt egyenletes helyiség-hőmérséklet).	A készülék beállításait követően várjon egy ideig, amíg a helyiség hőmérséklete teljesen nem stabilizálódik.
		Távolítsa el a légcserét akadályozó tárgyakat a készülék és a helyiséglevegő közül.
		A szellőztetés időtartamára kézzel kapcsolja a készüléket készenléti üzemmódba.
	Nem aktiválták a „Nyitott ablak észlelése” funkciót.	Az alapmenüben kapcsolja be a „Nyitott ablak észlelése” funkciót.
Az „Adaptív indítás” nem az elvárások szerint működik.	A funkció csak programozott üzemmódban fejti ki hatását.	Használja a programozott üzemmódot az optimális fűtési kényelem érdekében.
	A helyiség hőmérséklete erősen ingadozik, illetve a készülék tanulási folyamata még nem fejeződött be.	Várjon néhány napig, amíg a készülék működése nem stabilizálódik.
	Nem aktiválták az „Adaptív indítás” funkciót.	Az alapmenüben kapcsolja be az „Adaptív indítás” funkciót.
A kijelzőn „Err” vagy „E...” látható.	A készülék belső hibát észlelt.	Forduljon szakemberhez.

Ha az okokat nem tudja elhárítani, hívjon szakembert. A jobb és gyorsabb segítség érdekében adja meg a típustáblán látható gyári számot (000000-0000-000000).

## TELEPÍTÉS

### 9. Biztonság

A készülék telepítését, üzembe helyezését, illetve karbantartását és javítását csak szakember végezheti el.

#### 9.1 Általános biztonsági tudnivalók

A kifogástalan működést és üzembiztonságot csak abban az esetben garantáljuk, ha a készülékhez az ajánlott tartozékokat és cseralkatrészeket használják.

#### 9.2 Előírások, szabványok és rendelkezések



##### Megjegyzés

Tartson be minden nemzeti és helyi előírást, illetve rendeletet.

- A készüléket úgy szerelje fel, hogy a kapcsoló- és szabályozószerveket a fürdőkádban vagy zuhany alatt tartózkodó személy ne tudja megérinteni.
- Minden villamos bekötési és szerelési munkát a VDE-rendelkezéseknek (DIN VDE 0100), továbbá az illetékes áramszolgáltató vállalat szabályainak, illetve a vonatkozó nemzeti és regionális előírásoknak megfelelően végezzen el.
- A készüléket kizárólag függőleges, legalább 85°C hőmérsékletet elviselő falra szerelje fel.
- Tartsa be a környező tárgyak felületétől számított legkisebb távolságot.
- Figyeljen a megfelelő vezeték-keresztmetszettel kiépített elektromos rendszer meglétére.
- Csatlakozóaljzatba való bekötéskor ügyeljen arra, hogy a készülék felszerelését követően a csatlakozóaljzat könnyen hozzáférhető legyen.
- Ne helyezze a készüléket közvetlenül fali csatlakozóaljzat alá.
- A fűtőberendezés fürdőkáddal vagy zuhanyzóval ellátott helyiségekben történő elhelyezése esetén a VDE 0100 701. része alapján, a készülék típus tábláján olvasható adatoknak megfelelően biztosítsa a biztonsági tartományt.
- Vegye figyelembe a típus tábla értékeit. A rendelkezésre álló tápfeszültségnek meg kell egyeznie a hálózati feszültséggel.
- Vegye figyelembe az adott ország építési, illetve garázsrendeleteit.

### 10. A készülék leírása

#### 10.1 Szállítási terjedelem

A készülékkel szállított tartozékok:

- 1 fali felfüggesztés

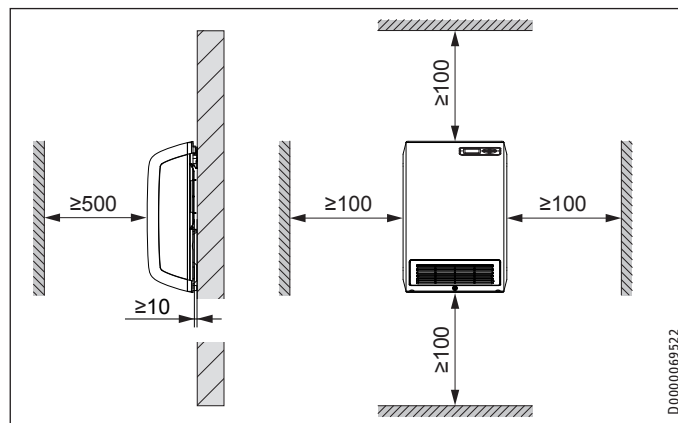
#### 10.2 Rendelhető tartozékok

- Törülközőtartó

### 11. Előkészületek

#### 11.1 Telepítés helye

Minimális távolságok



##### VIGYÁZAT Sérülés

- ▶ Tartsa be a minimális távolságokat.
- ▶ Ha Ön a készüléket törülközőtartóval együtt használja, akkor úgy szerelje fel azt, hogy a törülközőtartó legalább 600 mm-rel a padló felett legyen.



##### Megjegyzés

A hatékony fűtéshez (törülközőtartó nélkül) az ajánlott szerelési magasság 300-500 mm.



##### Megjegyzés

- A porszűrő szélessége 275 mm.
- A porszűrőnek a „Tisztítás, gondozás és karbantartás” c. fejezetben leírtak szerinti kiemeléséhez biztosítsa a megfelelő oldaltávolságot.
- Mélyedésben történő elhelyezés esetén a porszűrő kivétele előtt akassza le a készüléket a fali tartóról.

### 12. Szerelés

#### 12.1 Fali szerelés



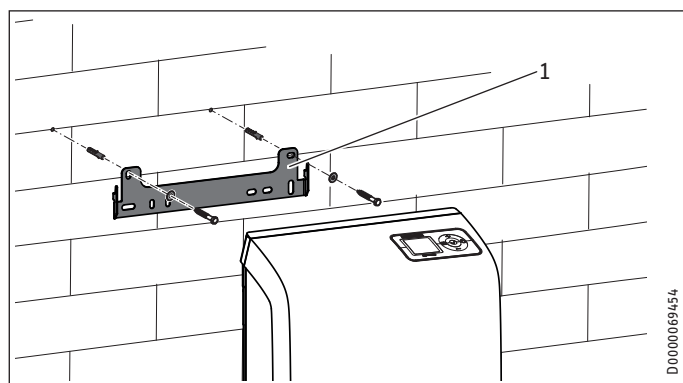
##### Megjegyzés

Úgy szerelje föl a fali tartót, hogy a heveder kivágása felfelé nézzen.



##### Megjegyzés

Használjon megfelelő rögzítőanyagokat!



##### 1 Fali felfüggesztés

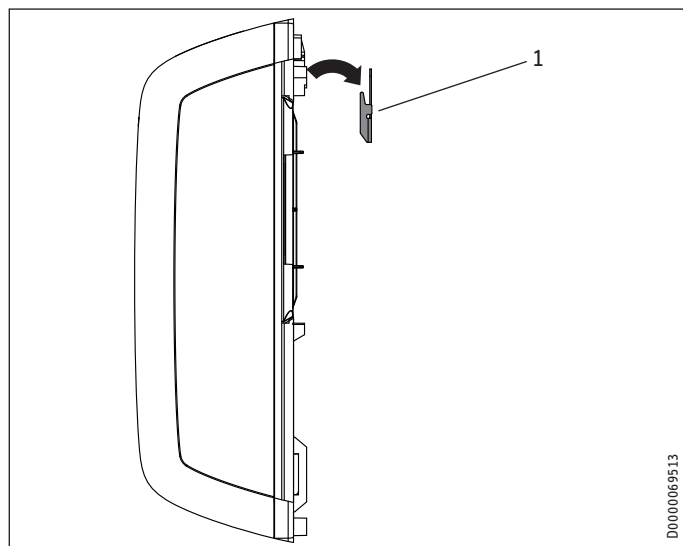
- ▶ Jelölje be a fali tartó furatainak helyét a falon. Sablonként használja a fali tartót.
- ▶ Fúrja ki a lyukakat.
- ▶ A fali tartóelemet megfelelő tiplik és csavarok segítségével függőleges helyzetben rögzítse a falhoz.



##### Megjegyzés

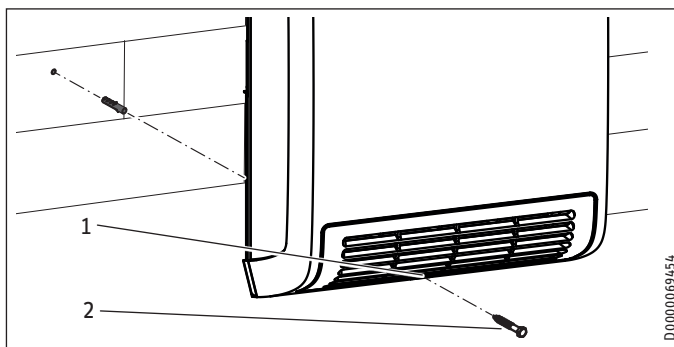
A rögzítési furatok elcsúszása esetén a vízszintes és függőleges hosszanti lyukkal végezhető el a pontos beigazítás.

#### 12.2 A készülék szerelése



##### 1 Fali felfüggesztés

- ▶ A készüléket a hátoldalának felső részén lévő nyílásokon keresztül akassza rá a fali tartóra.



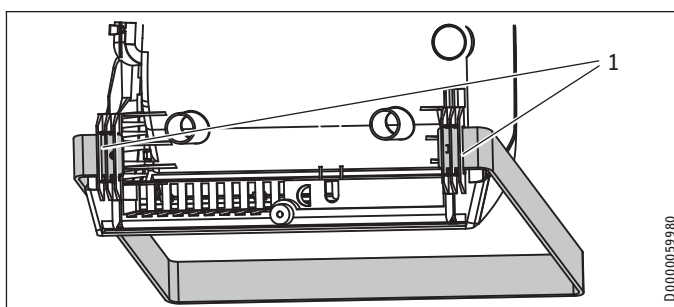
##### 1 Átmenő furat biztonsági csavar számára.

##### 2 Biztonsági csavar

- ▶ Jelölje ki a biztonsági csavar furatát. Sablonként használja a készülékház alsó részén lévő átmenő furatot.
- ▶ Vegye le a készüléket a fali tartóról.
- ▶ Fúrja ki a biztonsági csavar furatát. Helyezzen be egy megfelelő méretű tiplit.
- ▶ Akassza rá a készüléket a fali tartóra.
- ▶ Megfelelő csavarral biztosítsa a készüléket.

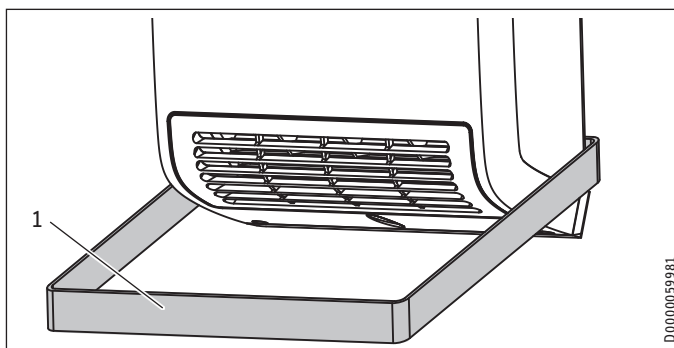
#### 12.3 A törölközőtartó felszerelése (kiegészítő)

- ▶ Óvatosan húzza távolabbra egymástól a törölközőtartó két végét.



##### 1 A törölközőtartó elhelyezése

- ▶ A törölközőtartó bal és jobb oldali végeit helyezze be a készülék hátulján erre a célra kialakított tartófülekbe.



##### 1 A felszerelt törölközőtartó



##### VIGYÁZAT Sérülés

- Ne helyezzen a törölközőtartóra hőérzékeny vagy könnyen gyulladó anyagokat (pl. selyem-, gyapjú- vagy műszálas textíliák, papír)!
- Csak vízben (vegyszer tisztítószer nélkül) mosott textíliákat melegítsen vagy szárítson.

# TELEPÍTÉS

## Üzembe helyezés

### 12.4 Elektromos csatlakozás



**FIGYELMEZTETÉS Áramütés**  
Minden villamos bekötési és szerelési munkát a vonatkozó előírásoknak megfelelően kell elvégezni.



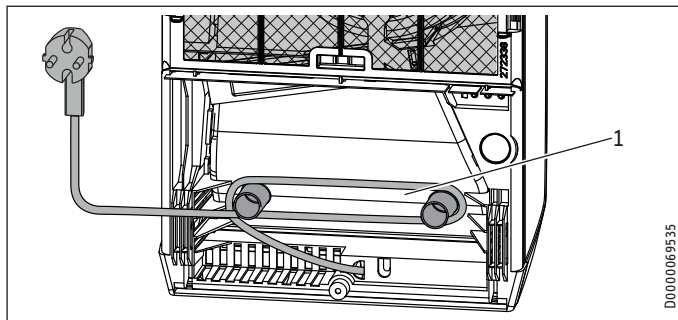
**Anyagi kár**  
A rendelkezésre álló tápfeszültségnek meg kell egyeznie a hálózati feszültséggel.  
▶ Vegye figyelembe a típustábla értékeit.

A készüléket csatlakozódugós bekötéssel, működésre kész állapotban szállítják, de fix bekötés is lehetséges.

#### 12.4.1 Dugaszolás csatlakozó aljzatba



**Anyagi kár**  
A hálózati tápkábelt nem szabad a levegőkifúvó nyílás előtt elvezetni!  
▶ A fölösleges kábelt tekerje fel a készülék hátulján található kábeltárolóban.



1 Kábeltároló

▶ Csatlakoztassa a készülék hálózati csatlakozódugóját megfelelő aljzatba.

#### 12.4.2 Fix bekötés



**FIGYELMEZTETÉS Áramütés**  
Fix bekötés esetén a készüléket egy minden pólust legalább 3 mm érintkezési távolsággal bontani képes megszakító eszközzel le kell tudni választani a hálózatról.



**Anyagi kár**  
▶ Rövidítse meg a hálózati tápkábelt úgy, hogy az közvetlenül elérje a csatlakozódobozt.  
▶ A hálózati tápkábel megrövidítésénél figyeljen arra, hogy a készüléket a falról probléma nélkül le lehessen venni.



**Anyagi kár**  
A készülék fixen elhelyezett elektromos vezetékekhez nem csatlakoztatható!

- ▶ A csatlakozódugó levágásával rövidítse meg a hálózati tápkábelt.
- ▶ Kösse be a hálózati tápkábelt megfelelő csatlakozódobozba.

### 13. Üzembe helyezés

A készülék üzemkész, amint rögzítették a felszerelésre előirányzott falon és elektromosan bekötötték azt.

▶ Húzza le a védőfóliát a kezelőegységről.

### 14. Hibaelhárítás

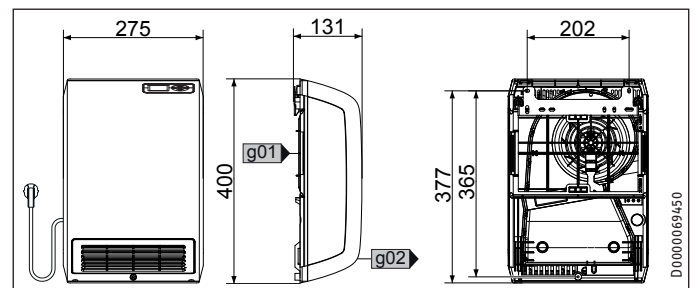
A veszélyek elkerülése érdekében a hálózati tápkábelt – annak meghibásodása esetén – csak a gyártó által jóváhagyott szakszerelő cserélheti ki eredeti alkatrész felhasználásával.

### 15. A készülék átadása

Mutassa be a felhasználónak a készülék funkcióit. Külön hívja fel a figyelmét a biztonsági szempontokra. Adja át a felhasználónak a kezelési és telepítési útmutatót.

### 16. Műszaki adatok

#### 16.1 Méretek és csatlakozók



CK 20 Trend LCD

g01 Levegő szívóoldal

g02 Levegő nyomóoldal

### 16.2 Energiafogyasztási adatok

A termékadatok teljesítik az energiával kapcsolatos termékek környezetbarát tervezésére vonatkozó uniós előírásokat.

Termékinformációk elektromos egyedi helyiségfűtő berendezésekhez az (EU) 2015/1188 rendelet szerint

	CK 20 Trend LCD	
	236653	
Gyártó	STIEBEL ELTRON	
<b>Hőteljesítmény</b>		
Névleges hőteljesítmény $P_{nom}$	kW	2,0
Minimális hőteljesítmény (irányadó érték) $P_{min}$	kW	0,0
Maximális folyamatos hőteljesítmény $P_{max,c}$	kW	2,0
<b>Saját áramfogyasztás</b>		
Névleges hőteljesítménynél $e_{lmax}$	kW	0,000
Minimális hőteljesítménynél $e_{lmin}$	kW	0,000
Készenléti állapotban $e_{lsB}$	kW	0,000
<b>A hőteljesítmény jellege/helyiség-hőmérséklet-ellenőrzés</b>		
Egyfokozatú hőteljesítmény, nincs helyiség-hőmérséklet-ellenőrzés		-
Kettő vagy több manuálisan beállítható fokozat, nincs helyiség-hőmérséklet-ellenőrzés		-
Helyiség-hőmérséklet-ellenőrzés mechanikus hőfokszabályozóval		-
Elektronikus helyiség-hőmérséklet-ellenőrzéssel		-
Elektronikus helyiség-hőmérséklet-ellenőrzés és napszak szerinti szabályozás		-
Elektronikus helyiség-hőmérséklet-ellenőrzés és a hét napjai szerinti szabályozás		x
<b>Egyéb szabályozási lehetőségek</b>		
Helyiség-hőmérséklet-ellenőrzés jelenlét-észleléssel		-
Helyiség-hőmérséklet-ellenőrzés nyitott ablak észlelésével		x
Távükködési lehetőséggel		-
A fűtés kezdetének adaptív szabályozásával		x
Üzemidő-korlátozással		-
Sugárzástérrel		-

### 16.3 Adattábla

		CK 20 Trend LCD
		236653
<b>Elektromos adatok</b>		
Csatlakozási teljesítmény	W	2000
Hálózati csatlakoztatás		1/N ~ 230 V
Hálózati feszültség tartománya	V	220 - 240
Névleges áramerősség	A	8,7
Frekvencia	Hz	50/-
<b>Energetikai adatok</b>		
Központi fűtés éves hatékonysága ( $\eta_s$ )	%	39
<b>Méretetek</b>		
Magasság	mm	400
Szélesség	mm	275
Mélység	mm	131
<b>Súlyadatok</b>		
Tömeg	kg	2,50
<b>Gyártási adatok</b>		
Kivétel		Fali készülék
Fagyvédelmi állás	°C	7
Védettségi fokozat (IP)		IP 24
Védettségi osztály		II
Szín		alpesi fehér
<b>Értékek</b>		
Teljesítményfokozatok		1
Beállítási tartomány	°C	5 - 30
Üzemi zaj	dB(A)	49

### Garancia

A Németországon kívül vásárolt készülékekre nem érvényesek cégünk németországi vállalatának garanciális feltételei. Az olyan országokban, amelyekben termékeinket egy leányvállalatunk terjeszti, a garanciát elsősorban a leányvállalatunk biztosítja. Garancia csak akkor nyújtható, ha az adott leányvállalat kiadta saját garanciális feltételeit. Azon felül semmilyen garanciát nem nyújtunk.

Az olyan készülékekre nem tudunk garanciát biztosítani, amelyek olyan országokban vásároltak meg, amelyekben nincs leányvállalatunk. Ezek a rendelkezések nem érintik az importőr által biztosított esetleges garanciát.

### Környezetvédelem és újrahasznosítás

Kérjük, segítsen a környezet védelmében. Használat után az anyagokat a helyi hatósági előírások szerint kell hulladékba juttatni.

## ÖZEL BİLGİLER

## KULLANIM

<b>1. Genel bilgiler</b>	<b>82</b>
1.1 Emniyet talimatları	82
1.2 Bu belgelerdeki diğer işaretlemeler	82
1.3 Cihazdaki bilgiler	82
1.4 Ölçü birimleri	82
<b>2. Güvenlik</b>	<b>82</b>
2.1 Amaca uygun kullanım	82
2.2 Genel emniyet talimatları	83
2.3 Test işareti	83
<b>3. Cihaz tanımı</b>	<b>83</b>
<b>4. İlk çalıştırma   Devre dışı bırakma</b>	<b>83</b>
<b>5. Kullanım</b>	<b>84</b>
5.1 Kumanda ünitesi	84
5.2 Bekleme işlemini	84
<b>6. Ayarlar</b>	<b>85</b>
6.1 Standart gösterge	85
6.2 Ana menü	85
6.3 Konfigürasyon menüsü	85
<b>7. Temizlik, bakım ve servis</b>	<b>87</b>
<b>8. Sorun giderme</b>	<b>87</b>

## KURULUM

<b>9. Güvenlik</b>	<b>88</b>
9.1 Genel emniyet talimatları	88
9.2 Yönetmelikler, standartlar ve kurallar	88
<b>10. Cihaz tanımı</b>	<b>88</b>
10.1 Teslimat kapsamı	88
10.2 Aksesuarlar	88
<b>11. Hazırlıklar</b>	<b>88</b>
11.1 Montaj yeri	88
<b>12. Montaj</b>	<b>89</b>
12.1 Duvara montaj	89
12.2 Cihazın montajı	89
12.3 El havlusu askısının montajı (Aksesuarlar)	89
12.4 Elektrik bağlantısı	90
<b>13. İlk çalıştırma</b>	<b>90</b>
<b>14. Arızaların giderilmesi</b>	<b>90</b>
<b>15. Cihazın devredilmesi</b>	<b>90</b>
<b>16. Teknik veriler</b>	<b>90</b>
16.1 Ölçüler ve bağlantılar	90
16.2 Enerji tüketimiyle ilgili bilgiler	91
16.3 Veri tablosu	91

## GARANTİ

## ÇEVRE VE GERİ DÖNÜŞÜM

## ÖZEL BİLGİLER

- Sürekli gözetim garanti edilemiyorsa 3 yaşından küçük çocukları cihazdan uzak tutun.
- Cihaz, gözetim altında olan veya cihazın güvenli kullanımı ile ilgili eğitim almış ve buradan kaynaklanan tehlikeleri anlamış olan 3 ile 7 yaş arasındaki çocuklar tarafından açılabilir ve kapatılabilir. Bunun için cihazın açıklandığı gibi monte edilmiş olması ön koşuldur. 3 ila 7 yaş arasındaki çocuklar fişi prize sokamaz ve cihazın ayarını yapamaz. Temizlik ve kullanıcı bakımı, 3 ile 7 yaş arasındaki çocuklar tarafından uygulanmamalıdır.
- Cihaz, 8 yaş üzeri çocuklar ve fiziksel, sensörük ve zihinsel yetenekleri kısıtlı veya yeterli deneyime ve bilgi birikimine sahip olmayan kişiler tarafından, yalnızca bu kişilerin denetim altında olmaları veya cihazın güvenli bir biçimde kullanılması ile ilgili olarak bilgilendirilmeleri ve buradan kaynaklanabilecek tehlikeleri anlamış olmaları koşulu ile kullanılabilir.
- Çocuklar cihazla oynamamalıdır.
- Cihazın parçaları çok ısınabilir ve yanıklara neden olabilir. Çocuklar ve korunmaya muhtaç kişiler varsa son derece dikkatli olunmalıdır.
- Cihazın aşırı ısınmasını önlemek için üzerini kapatmayın.
- Cihazı doğrudan duvar prizinin altına yerleştirmeyin.
- Cihazı şalter ve regülatör tertibatlarını banyo küvetindeki ya da duşun altındaki kişi tarafından temas edilmeyecek şekilde yerleştirin.
- Sabit bağlantıda cihazın tüm kutupları, en az 3 mm'lik bir ayırma mesafesi üzerinden şebeke bağlantısından ayrılabilir.
- Şebeke kablosu hasar durumunda veya bir başkasıyla değiştirilirken tehlikeleri önlemek için yalnızca üretici tarafından yetkilendirilmiş bir yüklenici tarafından orijinal yedek parça ile değiştirilmelidir.



# KULLANIM

## Genel bilgiler

- Cihazı "Kurulum / Montaj" bölümünde açıklanmış gibi sabitleyin.

# KULLANIM

## 1. Genel bilgiler

"Özel bilgiler" ve "Kullanım" bölümleri, cihazın kullanıcısı ve yüklenici için hazırlanmıştır.

"Kurulum" bölümü yüklenici için hazırlanmıştır.



### Not

Kullanımdan önce bu kullanım kılavuzunu sonuna kadar dikkatlice okuyun ve saklayın. Gerekirse, bu kullanım kılavuzunu daha sonraki kullanıcılara verin.

### 1.1 Emniyet talimatları

#### 1.1.1 Emniyet talimatlarının yapısı



#### İŞARET SÖZCÜĞÜ Tehlikenin türü

Burada emniyet talimatlarına uyulmaması durumunda ortaya çıkacak muhtemel sonuçlar bulunmaktadır.

- Burada tehlikenin önlenmesi için alınacak önlemler bulunmaktadır.

#### 1.1.2 Semboller, tehlikenin türü

Sembol	Tehlikenin türü
	Yaralanma
	Elektrik çarpması
	Yanma (Yanma, haşlanma)

#### 1.1.3 İşaret sözcükleri

İŞARET SÖZCÜĞÜ	Anlamı
TEHLİKE	Uyulmadıklarında ağır yaralanmalara ve ölüme neden olan bilgiler.
UYARI	Uyulmadıklarında ağır yaralanmalara ve ölüme neden olabilecek bilgiler.
DİKKAT	Uyulmadıklarında orta ağırlıkta veya hafif yaralanmalara neden olabilecek bilgiler.

## 1.2 Bu belgelerdeki diğer işaretlemeler



### Not

Genel bilgiler, yanlarında bulunan sembollerle işaretlenmiştir.

- Bilgi notlarını dikkatle okuyun.

Sembol	Anlamı
	Maddi hasar (cihaz hasarları, ardıl hasarlar, çevre kirliliği)
	Cihazların bertaraf edilmesi

- Bu sembol, bir şeyler yapmak zorunda olduğunuzu gösterir. Gerekli işlemler adım adım açıklanmaktadır.

## 1.3 Cihazdaki bilgiler

Sembol	Anlamı
	Cihazın üzerini örtmeyin

## 1.4 Ölçü birimleri



### Not

Aksi belirtilmedikçe, tüm ölçüler milimetre cinsindedir.

## 2. Güvenlik

### 2.1 Amaca uygun kullanım

Cihaz oturma odalarının ısıtılmasına yarar.

Cihaz ev ortamında kullanılmak için tasarlanmıştır. Öğrenim almamış kişiler tarafından güvenli bir biçimde kullanılabilir. Cihaz, benzer şekilde kullanılması koşulu ile, örneğin küçük sanayi bölgeleri gibi ev harici yerlerde de kullanılabilir.

Bunun dışındaki bir kullanım, amaca uygun olmayan kullanım olarak kabul edilir. Bu kılavuzuna ve kullanılan aksesuarların kılavuzlarına uyulması da, amacına uygun kullanıma dahildir.

## 2.2 Genel emniyet talimatları

**UYARI Yaralanma**

- Sürekli gözetim garanti edilemiyorsa 3 yaşından küçük çocukları cihazdan uzak tutun.
- Cihaz, gözetim altında olan veya cihazın güvenli kullanımı ile ilgili eğitim almış ve buradan kaynaklanan tehlikeleri anlamış olan 3 ile 7 yaş arasındaki çocuklar tarafından açılabilir ve kapatılabilir. Bunun için cihazın açıklandığı gibi monte edilmiş olması ön koşuldur. 3 ila 7 yaş arasındaki çocuklar fişi prize sokamaz ve cihazın ayarını yapamaz.
- Cihaz, 8 yaş üzeri çocuklar ve fiziksel, sensörük ve zihinsel yetenekleri kısıtlı veya yeterli deneyime ve bilgi birikimine sahip olmayan kişiler tarafından, yalnızca bu kişilerin denetim altında olmaları veya cihazın güvenli bir biçimde kullanılması ile ilgili olarak bilgilendirilmeleri ve buradan kaynaklanabilecek tehlikeleri anlamış olmaları koşulu ile kullanılabilir.
- Çocuklar cihazla oynamamalıdır. Temizlik ve kullanıcı bakımı, denetim altında olmayan çocuklar tarafından uygulanmamalıdır.

**UYARI Yaralanma**

Kapalı odalarda kolayca yüksek sıcaklıklar oluşabilir. Cihaz küçük odalarda çalıştırılacaksa ve orada bulunan kişiler cihazı kendileri ayarlayamıyor ya da odayı terk edemiyorlarsa, sürekli bir denetleme sağlayın.

**UYARI Yanma**

Şu durumlarda cihazı çalıştırmayın:

- Cihaz yanındaki nesne yüzeylerinin ya da diğer yanıcı malzemelerin (ör. mobilya, tekstil) azami yaklaşma mesafeleri aşılmış ise.
- Odalarda kimyasal, toz, gaz ya da buhar nedeniyle yangın ya da patlama tehlikesi oluşmuş ise. Odayı ısıtmadan önce yeteri kadar havalandırın.
- Patlayıcı maddeler taşıyan veya içeren boru hatlarının veya kapların doğrudan yakınında.
- Cihaz düştüyse, hasarlıysa ya da hatalı bir fonksiyon söz konusuysa.

**UYARI Yanma**

Sıcak hava engelsiz şekilde içeri girebilmeli ve dışarı çıkabilmelidir.

- Cihaz açıklıklarına yabancı maddeler koymayın.
- Azami mesafeleri koruyun ("Hazırlıklar / montaj yeri" bölümüne bakın).

**DİKKAT Yanma**

Cihazın parçaları çok ısınabilir ve yanıklara neden olabilir. Çocuklar ve korunmaya muhtaç kişiler varsa son derece dikkatli olunmalıdır.

**DİKKAT Aşırı sıcaklık**

Cihazın aşırı ısınmasını önlemek için üzerini kapatmayın.

## 2.3 Test işareti

Bkz. cihazdaki tip levhası.

## 3. Cihaz tanımı

Bu cihaz örn. çalışma odaları, mutfaklar, banyolar ve benzerleri için duvara asılan, elektrikli bir doğrudan ısıtıcı cihazdır.

Cihaz odanın havasını ısıtır ve ayarlanan değerde tutar. Cihazın içerisinde oda havasını hava giriş aralığı üzerinden cihazın arka kısmına emen bir fan bulunur. Emilen hava cihaz içerisinde PTC ısıtma elemanı üzerinden sevk edilir. Isıtılan hava cihazın ön kısmında bulunan hava çıkış aralığı üzerinden üflenir. Ayarlanan oda sıcaklığına ulaşıldığında cihaz tarafından düzenli aralıklarla ısıtma yapılarak bu ısı sabit tutulur.

**Aşırı sıcaklık kesışı**

Cihazda aşırı ısınma durumunda cihazı kapatan bir üst sınır emniyet kesmesi mevcuttur. Bu ısınmanın sebebi giderildikten sonra bir kaç dakika içerisinde (soğuma süresi) cihaz yeniden çalışmaya başlar.

Diğer bir aşırı sıcaklık kesışı olarak cihazda yoğun şekildeki aşırı ısınmada cihazı kalıcı şekilde işletim dışı bırakan bir eriyen sigorta mevcuttur.

## 4. İlk çalıştırma | Devre dışı bırakma

**Not**

Ön çalıştırmada ve ayrıca işleme uzun süre ara verilmesinden sonra kısa süreli bir koku yayılması normaldir.

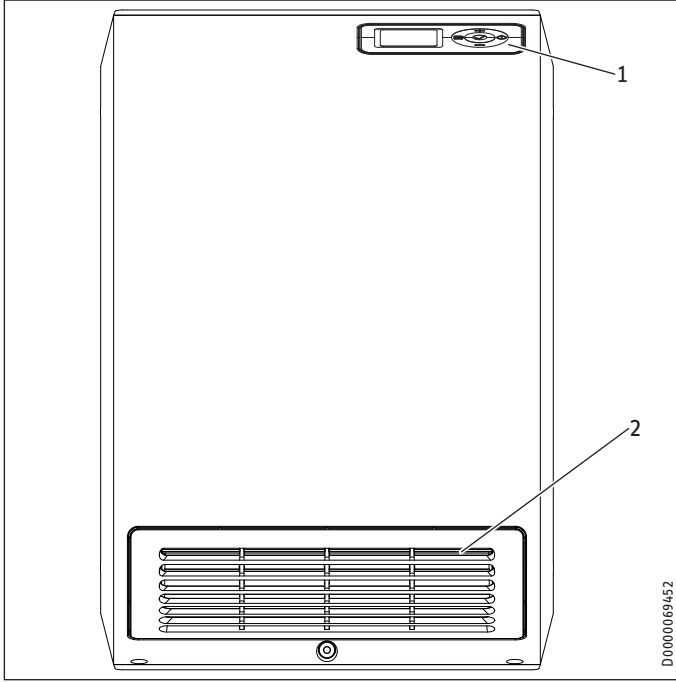
- Cihazı çalıştırmak için elektrik fişini uygun bir prize yerleştirin.
- Cihazı devre dışı bırakmak için elektrik fişini prizden çıkarın.

Devre dışı bırakmadan sonra ya da gerilimin kesilmesi sırasında tüm ayarlar olduğu gibi kalır. Cihazda, günlerin ve saatin birkaç saat süreyle olduğu gibi kalmasını sağlayan bir güç rezervi vardır.

**Not**

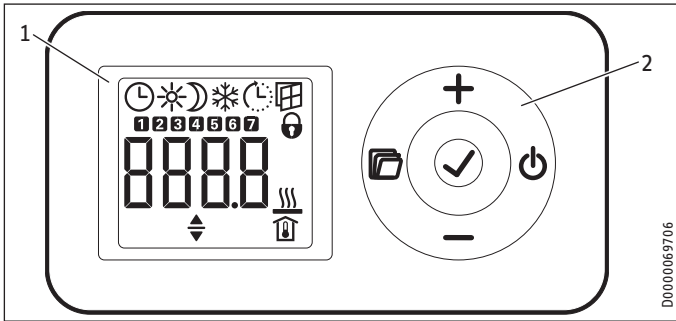
Bunun öncesinde cihaz bir zamanlayıcı işletiminde bulduysa ve uzun bir süre boyunca devre dışı bırakılmışsa işleme hizmete sokulduktan sonra gün ve saatin ayarlanması istenir. Bir ayarlama yapılana kadar cihaz konfor işletiminde çalışır.

### 5. Kullanım



- 1 Kumanda ünitesi
- 2 Hava çıkış aralığı

#### 5.1 Kumanda ünitesi



- 1 Gösterge
- 2 Kumanda paneli

##### 5.1.1 Kumanda paneli

Basmalı düğme	Tanım	Açıklama
	Basmalı düğme "Bekleme"	Kumanda ünitesini açma; kumanda ünitesi ve ısıtıcıyı bekleme işletimine getirme
	Basmalı düğme "TAMAM"	Seçim; ayarları onaylama
	Basmalı düğme "Menü"	Menüyü çağırma ve menüden çıkma
	Basmalı düğme "+"	Menü ögesini çağırma; Ayarları değiştirme
	Basmalı düğme "-"	Menü ögesini çağırma; Ayarları değiştirme

##### 5.1.2 Gösterge

20 saniye boyunca hiçbir kullanıcı eylemi gerçekleşmezse, arka plan aydınlatması kapanır. Herhangi bir basmalı düğmeye basarak arka plan aydınlatmasını yeniden açabilirsiniz.

##### Semboller

Sembol	Açıklama
	Saat göstergesi: Güncel saatin ya da programlanmış bir başlangıç zamanının göstergesi
	Zamanlayıcı işletimi: Cihaz aktif zaman programına uygun olarak ısıtır.
	Konfor işletimi: Cihaz ayarlanan konfor sıcaklığında kalır. Standart değer: 21,0 °C. Konforlu oda sıcaklıkları için mevcut olması halinde bu ayarı kullanın.
	İndirme işletimi: Cihaz ayarlanan indirme sıcaklığında kalır. Standart değer: 18,0 °C. Bu ayarı örn. geceleri ya da bir kaç saatiğine ortamda olmayacağınız zaman kullanın.
	Donma koruması: Nominal oda sıcaklığı 7,0 °C'ye ayarlandığında donma koruması sembolü gösterilir. Bu ayarı kullanılmayan bir odayı donma hasarlarından korumak için kullanın.
	Adaptif başlangıç: Zamanlayıcı işletiminde ısıtıcının etkinleştirme süresi, ayarlanan oda nominal sıcaklığın programlanmış olan başlangıç zamanında ulaşabileceği gibi uyarlanır. Koşul: "Adaptif başlangıç" işlevi açık (bkz. "Ayarlar / Ana menü" bölümü).
	Açık cam tanıma: Havalandırma sırasında gereksiz enerji tüketiminden kaçınmak için cihaz camlar açıldığında otomatik olarak donma koruma işletimine geçer. "Açık cam tanıma" sembolü yanıp sönüyor. Havalandırmadan sonra, donmaya karşı koruma işletimini "+" basmalı düğme ile manuel olarak sonlandırabilirsiniz. Cihaz yeniden ayarlanan oda ayar sıcaklığında ısıtır. Koşul: Açık cam tanıma işlevi açık (bkz. "Ayarlar / Ana menü" bölümü).
	İşletim blokajı: Kumanda panelinin kilitlenmesi ve kilidinin açılması için "+" ve "-" basmalı düğmelerine aynı anda basarak 5 saniye boyunca basılı tutun.
	Isıtma sistemi aktif: Cihaz ayarlanan oda nominal sıcaklığının sabit kalması için ısıtır.
	Oda sıcaklığı göstergesi
	Parametre değiştirilebilir: Gösterilen parametre "+" ve "-" basmalı düğmeleriyle değiştirilebilir.
	Günler: 1 = Pazartesi, 2 = Salı ... 7 = Pazar

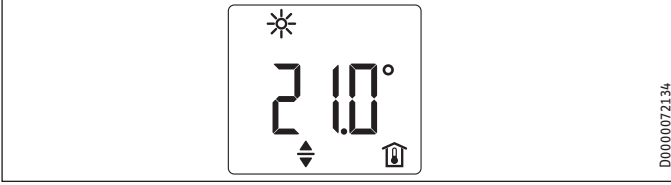
#### 5.2 Bekleme işletimi

**Maddi hasar**  
Bekleme işletiminde cihaz hiçbir şekilde ısıtma sistemini açmaz. Dolayısıyla donma koruması da sağlanmaz.

- Kumanda ünitesini açmak için "Bekleme" basmalı düğmesine basın. Standart gösterge gösterilir.
- Kumanda ünitesini ve ısıtıcıyı bekleme işletimine getirmek için "Bekleme" basmalı düğmesine basın. Göstergede "----" görünür.

## 6. Ayarlar

### 6.1 Standart gösterge



Standart gösterge sürekli olarak gösterilir. Menü kısmında bulunuyor ve 20 saniye boyunca kullanıcı eylemi gerçekleştiriyorsanız, cihaz otomatik olarak standart göstergeye geçer.

Standart göstergede oda nominal sıcaklığı ve "Parametre değiştirilebilir" sembolü görünür. "+" ve "-" basmalı düğmeleri üzerinden oda nominal sıcaklığını değiştirebilirsiniz.

Ayarlanan oda nominal sıcaklığı konfor ya da indirme sıcaklığı için ayarlanan değere tekabül ediyorsa, menüde ilgili işletim türünün sembolü (Konfor işletimi, İndirme işletimi) görünür.

Oda nominal sıcaklığı zamanlayıcı işletiminde de değiştirilebilir. Değiştirilen oda nominal sıcaklığı programlanan sonraki anahtarlama süresine kadar aynı şekilde kalır.

### 6.2 Ana menü

Ana menüye girmek için "Menü" basmalı düğmesine kısaca basın. Şimdi aşağıdaki menü öğelerini çağırabilirsiniz:

Gösterge	Açıklama
	Günü ve saati ayarlama
	Konfor sıcaklığını ayarlama Konfor sıcaklığı, indirme sıcaklığına göre en az 0,5 °C daha yüksek ayarlanmış olmalıdır.
	İndirme sıcaklığı ayarlama
	"Açık pencere tanımı" işlevini açma ve kapatma
	Zaman programı (Pro1, Pro2, Pro3) seçme ya da devre dışı (off) bırakma
	"Adaptif başlangıç" işlevini açma ve kapatma

Bir menü öğesinin ayarını değiştirmek istiyorsanız, ilgili menü öğesini "+" ve "-" basmalı düğmeleriyle çağırın. "TAMAM" basmalı düğmesine basın.

"Parametre değiştirilebilir" sembolü görüntülenir görüntülenmez, "+" ve "-" basmalı düğmeleriyle menü öğesinin ayarı değiştirilebilir. Ayarı kaydetmek için "TAMAM" basmalı düğmesine basın.

Ana menüden çıkmak için "Menü" basmalı düğmesine basın. Standart gösterge gösterilir.

### 6.3 Konfigürasyon menüsü

Gösterge	Açıklama
I1-I2	Gerçek değerler
Pro1-Pro3	Zaman programları
P1-P5	Parametre

Konfigürasyon menüsünde gerçek değeri çağırabilir, zamanlayıcı işletimi için zaman programlarını programlayabilir ve parametreleri ayarlayabilirsiniz.

Konfigürasyon menüsüne girmek için "Menü" basmalı düğmesini basılı tutun. Ortalama 3 saniye sonrasında gerçek değer I1 gösterilir.

"+" ve "-" basmalı düğmeleriyle münferit gerçek değerlerin, zaman programlarının ve parametrelerin arasında geçiş yapabilirsiniz.

Konfigürasyon menüsünden çıkmak için "Menü" basmalı düğmesine basın. Standart gösterge gösterilir.

#### 6.3.1 Gerçek değerler

Aşağıdaki gerçek değerleri çağırabilirsiniz:

Gösterge	Açıklama	Birim
I1	Oda sıcaklığı gerçek değeri	[°C]   [°F]
I2	Bağlı ısıtma süresi (P5 parametresi üzerinden sayacı sıfırlayabilirsiniz.)	[h]



#### Not

Bağlı ısıtma süresi (I2) için sayaç, cihazın ısıtma yapacağı süreyi tam saat olarak gösterir. Cihaz elektrik bağlantısından ayrıldığında ya da elektrik fişi çıkarıldığında 60 dakikanın altındaki ısıtma safhaları tespit edilmez.

#### 6.3.2 Zaman programları

Cihazın zamanlayıcı işletiminde kullanılması için üç zaman programı mevcuttur. Zaman programı Pro1 ve Pro2'nin fabrikada ön konfigürasyonu yapılmıştır. Zaman programı Pro3'ü ise siz kişisel ihtiyaçlarınıza göre ayarlayabilirsiniz.

Gösterge	Açıklama
Pro1	Zaman programı "günlük" - Tekrar: Pazartesiden Pazara kadar
Pro2	Zaman programı "iş günü" - Tekrar: Pazartesiden Cumaya kadar
Pro3	Zaman programı "Kullanıcı tarafından belirlenmiş" - 14 konfor safhasına kadar serbest şekilde konfigürasyon yapılabilir



#### Not

Zamanlayıcı işletimini kullanmak isterseniz, ana menüde istenen zaman programını seçmeniz gerekir (bkz. "Ayarlar / Ana menü" bölümü).

**Not**

Zaman programının ayarlanması sırasında gün ve saatin doğru ayarlanmış olmasına dikkat edin.

**Not**

Tüm zaman programları (Pro1, Pro2, Pro3) için geçerli noktalar:  
Bitiş zamanı 23.59'u geçtiğinde bitiş zamanı otomatik olarak sonraki güne geçer. Konfor safhası gece boyunca aynı kalır ve bir sonraki gün ayarlanan bitiş zamanında sona erer.

**Zaman programları Pro1 ve Pro2**

Zaman programları Pro1 ve Pro2 ile konfor işletiminin başlangıç ve bitiş zamanlarını belirleyebilirsiniz. Bu zaman aralığında cihaz ayarlanan konfor sıcaklığında ısıtır. Belirlenen bu zaman aralığı dışında cihaz indirme işletiminde çalışır. Günlük (Pro1) ya da her iş gününde (Pro2) tekrar eden bir konfor ve indirme safhası oluşur.

Fabrikada bu safhalar şu şekilde konfigüre edilmiştir:

- Saat 08.00 ile 22.00 arası: Konfor işletimi
- Saat 22.00 ile 08.00 arası: İndirme modu

**Not**

Aktif zaman programı Pro2'de cihaz hafta sonları yalnızca indirme işletiminde çalışır.

Zaman programları Pro1 ve Pro2'yi ihtiyaçlarınıza uygun olarak ayarlamak için aşağıdaki adımları izleyin:

- ▶ Konfigürasyon menüsünde "+" ve "-" basmalı düğmeleri ile istenen zaman programını çağırın.
- ▶ "TAMAM" basmalı düğmesine basın.  
Konfor işletimi için başlangıç zamanı gösterilir.
- ▶ İstenen başlangıç zamanını "+" ve "-" basmalı düğmeleri ile ayarlayın.
- ▶ "TAMAM" basmalı düğmesine basın.  
Konfor işletimi için bitiş zamanı gösterilir.
- ▶ İstenen bitiş zamanını "+" ve "-" basmalı düğmeleri ile ayarlayın.
- ▶ Kaydetmek için "TAMAM" basmalı düğmesine basın.

**Zaman programı Pro3**

Zaman programı Pro3 ile haftalık olarak tekrar eden 14'e kadar ayrı konfor safhası belirleyebilirsiniz.

Zaman programı Pro3'de bir konfor safhası konfigürasyonu yapmak için aşağıdaki adımları izleyin:

- ▶ Konfigürasyon menüsünde "+" ve "-" basmalı düğmeleri ile zaman programı Pro3'ü çağırın.
- ▶ "TAMAM" basmalı düğmesine basın.  
Göstergede "3---" görünür.
- ▶ "TAMAM" basmalı düğmesine basın.  
Bir iş günü ya da iş günlerinden oluşan bir grup gösterilir.
- ▶ "+" ve "-" basmalı düğmeler ile istenilen günü ya da gün grubunu ayarlayın.
- ▶ "TAMAM" basmalı düğmesine basın.  
Konfor işletimi için başlangıç zamanı gösterilir.

- ▶ İstenen başlangıç zamanını "+" ve "-" basmalı düğmeleri ile ayarlayın.
- ▶ "TAMAM" basmalı düğmesine basın.  
Konfor işletimi için bitiş zamanı gösterilir.
- ▶ İstenen bitiş zamanını "+" ve "-" basmalı düğmeleri ile ayarlayın.
- ▶ "TAMAM" basmalı düğmesine basın.  
Konfor safhası "3-01" konfigürasyonu yapıldı.
- ▶ Başka bir konfor safhası konfigürasyonu yapmak için zaman programı Pro3'te "+" ve "-" basmalı düğmeleri ile "3---" göstergesini seçin. Tarif edildiği şekilde ilerleyin.

**Bilgi**

Ayarlanan konfor safhasını sıfırlamak için parametre P4'ü etkinleştirin.

- ▶ Parametre P4'ün etkinleştirilmesiyle tüm zaman programlarını (Pro1, Pro2, Pro3) teslimattaki duruma sıfırlayacağınıza dikkat edin.

**6.3.3 Parametre**

Aşağıdaki parametreleri çağırabilirsiniz:

Gösterge	Açıklama	Seçenekler
P1	Ofset oda sıcaklığı	±3 °C   ±5 °F
P2	Saat formatı	12 sa.   24 sa.
P3	Sıcaklık ekranı ünitesi	°C   °F
P4	Zaman programlarını (Zamanlayıcı işletimi) sıfırlayın.	açık   kapalı
P5	Bağıl ısıtma süresini sıfırlama	açık   kapalı

Bir parametrenin değerini değiştirmek istiyorsanız, ilgili parametreyi "+" ve "-" basmalı düğmeleriyle çağırın. "TAMAM" basmalı düğmesine basın.

"Parametre değiştirilebilir" sembolü görüntülenir görüntülenmez, "+" ve "-" basmalı düğmeleriyle parametrenin değeri değiştirilebilir. Ayarlanan değeri kaydetmek için "TAMAM" basmalı düğmesine basın.

**P1: Ofset oda sıcaklığı**

Odadaki değişken sıcaklık dağılımı, gösterilen gerçek değer l1 ile sizin ölçtüğünüz oda sıcaklığı arasındaki fark kadar olabilir. Bu farkı eşitlemek için parametre P1 üzerinden ±3 °C'lik bir oda sıcaklığı ofseti ayarlanabilir.

Örnek: Cihaz l1 = 21,0 °C değeri gösteriyor. Oysa sizin ölçtüğünüz oda sıcaklığı 20,0 °C. Arada 1,0 °C'lik bir fark var.

- ▶ Farkı eşitlemek için P1 = -1,0 değerinde bir ofset ayarlayın.

**P2: Saat formatı**

Parametre P2 üzerinden saatin 12 ya da 24 saatlik formatın hangisinde gösterildiğini tespit edebilirsiniz.

**P3: Sıcaklık ekranı ünitesi**

Parametre P3 üzerinden oda sıcaklığının Celsius santigrat derece [°C] ya da Fahrenheit [°F] birimlerinin hangisinde gösterildiğini tespit edebilirsiniz.

**P4: Zaman programını sıfırlama**

Parametre P4'ün aktifleştirilmesiyle teslimat durumundaki tüm zaman durumlarını sıfırlamış olursunuz.

**P5: Bağlı ısıtma süresini sıfırlama**

Parametre P5'in aktifleştirilmesiyle bağlı ısıtma süresi (I2) için sayacı sıfırlamış olursunuz.

**7. Temizlik, bakım ve servis**

Cihazda kullanıcının bakım yapacağı herhangi bir parça bulunmamaktadır.

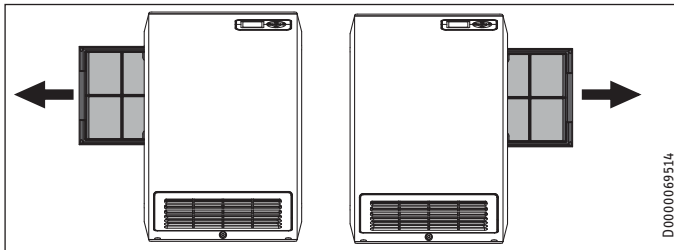
**Maddi hasar**

- Hava boşluklarına temizleme spreyi sıkmayın.
- Cihazın içerisine sıvı girmemesine dikkat edin.

- Cihaz muhafazasında hafif kahverengi bir renklenme oluşursa, nemli bir bezle silin.
- Cihazı soğuk bir konumda bilinen bakım maddeleriyle temizleyin. Ovalama gerektiren ya da aşındırıcı bakım maddelerini kullanmaktan kaçının.

**Toz filtresini temizleme**

- Düzenli aralıklarla toz filtresini temizleyin. Toz filtresi cihazın yan tarafından çıkarılır. Gerekirse cihazı önceden duvar askısından sökün (bkz. "Hazırlıklar / Montaj yeri").

**8. Sorun giderme**

Sorun	Nedeni	Giderme
Cihaz istenen ısıtma performansını yerine getirmiyor.	Toz filtresi çok kirli.	Toz filtresini kontrol edin ve gerekirse temizleyin.
Oda yeterince ısınmıyor. Cihaz ısınmıyor.	Cihazdaki sıcaklık çok düşük ayarlanmış.	Cihazdaki ayarlanan sıcaklığı kontrol edin. Gerekirse yeniden ayarlayın.
	Ana güç kaynağından gerilim gelmiyor.	Bina tesisatındaki FI artık akım cihazını ve sigortayı kontrol edin.
	Eriyen sigorta tetiklendi.	Cihaz yeniden çalıştırılmaz.
Cihaz sıcak olmasına rağmen oda yeterince ısınmıyor.	Aşırı ısınma. Üst sınır emniyet kesmesi ısı gücünü sınırlıyor.	Sebebini (hava giriş ve çıkışındaki kirlilik ya da engelleri) giderein. Asgari mesafelere dikkat edin!
	Odanın ısı talebi cihazın gücünden daha yüksek.	Isı kaybını giderein (Pencere ve kapıları kapatın. Sürekli havalandırmadan kaçının.)
Oda çok ısınıyor.	Cihazdaki sıcaklık çok yüksek ayarlanmış.	Ayarlanan oda sıcaklığını kontrol edin. Gerekirse yeniden ayarlayın.
	Algılanan oda sıcaklığı gerçek oda sıcaklığından farklı.	Cihaz ve oda havasının hava değişimi için engellerden kaçının.
Açık cam tanıma tepki göstermiyor.	Cihaz havalandırma yoluyla belirli bir sıcaklık düşüşü algılamadı. (Açık cam tanınmanın bundan önce sabit bir oda sıcaklığı tanınmış olması gerekir.)	Cihazda ayarların yapılmasından sonra oda sıcaklığı tamamen sabit hale gelene kadar bir süre bekleyin.
		Cihaz ve oda havasının hava değişimi için engellerden kaçının.
		Havalandırma süresince cihazı manuel olarak bekleme işlevine getirin.
	Açık cam tanıma aktifleştirilmemiş.	Ana menüde açık cam tanımayı açın.
"Adaptif başlangıç" istenildiği gibi işlev göstermiyor.	Bu fonksiyon yalnızca zamanlayıcı işletiminde etki eder.	İdeal ısıtma konforunu sağlamak için zamanlayıcı işlevini kullanın.
	Oda sıcaklığı oldukça değişkenlik gösteriyor ya da cihazın öğrenme süreci tamamlanmadı.	Tutum sabit bir hal alana kadar birkaç gün bekleyin.
	"Adaptif başlangıç" aktifleştirilmemiş.	Ana menüde "Adaptif başlangıç" işlevini açın.
Göstergede "Err" ya da "E..." görünür.	Dahili bir hata algılandı.	Yükleniciyi bilgilendirin.

Hatanın kaynağını ortadan kaldıramazsanız yükleniciyi çağırın. Daha iyi ve hızlı yardım için yükleniciye tip levhasındaki numarayı bildirin (000000-0000-000000).



## KURULUM

### 9. Güvenlik

Cihazın kurulumu, ilk çalıştırılması, bakımı ve onarımı sadece bir yüklenici tarafından gerçekleştirilmelidir.

#### 9.1 Genel emniyet talimatları

Kusursuz bir çalışmayı ve çalışma güvenliğini sadece, cihaz orijinal aksesuarlarla ve orijinal yedek parçalarla kullanılırsa garanti ediyoruz.

#### 9.2 Yönetmelikler, standartlar ve kurallar



Not

Tüm ulusal ve bölgesel yönetmeliklere ve kurallara uyun.

- Cihazı şalter ve regülatör tertibatlarının banyo küvetindeki ya da duşun altındaki kişi temas etmeyecek şekilde yerleştirin.
- Tüm elektrik bağlantılarını ve kurulum çalışmalarını VDE hükümlerine (DIN VDE 0100), mevcut enerji sağlama şirketlerinin talimatlarına ve ilgili ulusal ve bölgesel mevzuata göre gerçekleştirin.
- Cihazı yalnızca dik şekilde ve en az 85 °C sıcaklığa dayanıklı bir duvara monte edin.
- Cihaz yanındaki nesne yüzeylerinin asgari mesafesini koruyun.
- Şantiye tarafından çekirdek kesitinin yeterli olmasına dikkat edin.
- Cihazın prize bağlantısı sırasında bu prizin cihazın kurulumundan sonra kolay erişileceğinden emin olun.
- Cihazı doğrudan duvar prizinin altına yerleştirmeyin.
- Isıtıcının küvet ya da duş bulunan alanlara kurulumunda VDE 0100 Kısım 701 uyarınca koruma alanının cihaz tip levhasındaki bilgilere uygun olup olmadığına dikkat edin.
- Tip levhasına dikkat edin. Belirtilen voltaj, şebeke voltajıyla aynı olmalıdır.
- Ülkenin inşa etme ve garaj yönetmeliklerine dikkat edin.

### 10. Cihaz tanımı

#### 10.1 Teslimat kapsamı

Cihazla birlikte verilenler:

- 1 duvar askısı

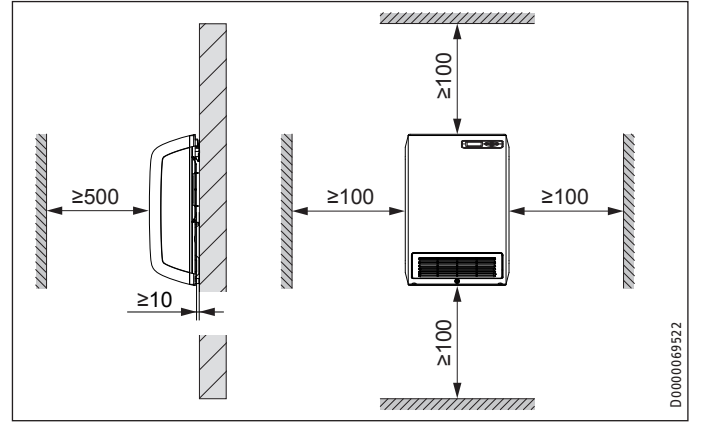
#### 10.2 Aksesuarlar

- El havlusu askısı

### 11. Hazırlıklar

#### 11.1 Montaj yeri

Asgari mesafeler



**DİKKAT Yaralanma**

- Asgari mesafeleri koruyun.
- Cihazı bir el havlusu askısı ile birlikte kullanmak isterseniz cihazı el havlusu askısı zeminin asgari olarak 600 mm yüksekliğinde olacağı şekilde monte edin.



Not

Etkili bir ısıtma için (el havlusu askısı olmadan) 300-500 mm'lik bir montaj yüksekliği öneriyoruz.



Not

- Toz filtresinin eni 275 mm'dir.
- Toz filtresini tarif edildiği şekilde çıkarmak için (bkz. "Temizlik, bakım ve servis" bölümü) yanlarda yeterli mesafe bulunmalıdır.
- Cihazı bir niş içerisine monte etmişseniz toz filtresini çıkarmadan önce cihazı duvar askısından sökün.

## 12. Montaj

### 12.1 Duvara montaj



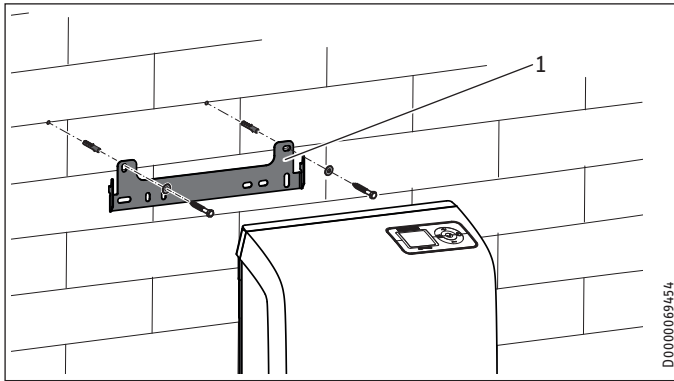
**Not**

Duvar askısını mandal detayı yukarı gelecek şekilde sabitleyin.



**Not**

Uygun bir sabitleme materyali kullanın.



#### 1 Duvar askısı

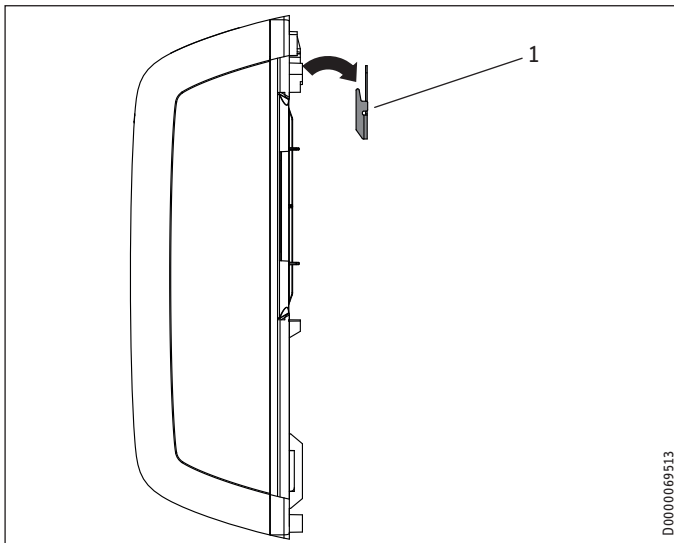
- ▶ Duvar askısının delik yerlerini montaj yapılacak olan duvara işaretleyin. Bu esnada duvar askısını şablon olarak kullanın.
- ▶ Delik yerlerini delin.
- ▶ Duvar askısını, uygun dübel ve civatalarla yatay şekilde duvara monte edin.



**Not**

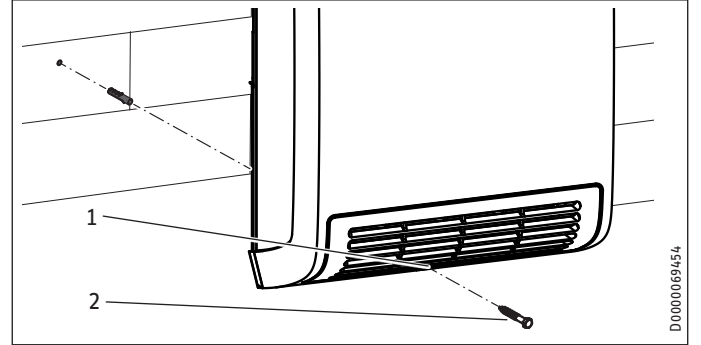
Yatay ve dikey uzunlamasına delik ile sabitleme deliklerinin eğriliğini düzeltmek mümkündür.

### 12.2 Cihazın montajı



#### 1 Duvar askısı

- ▶ Cihazı, cihazın arka panelinin yukarı kısmında bulunan dik girintiler ile duvar askısına asın.



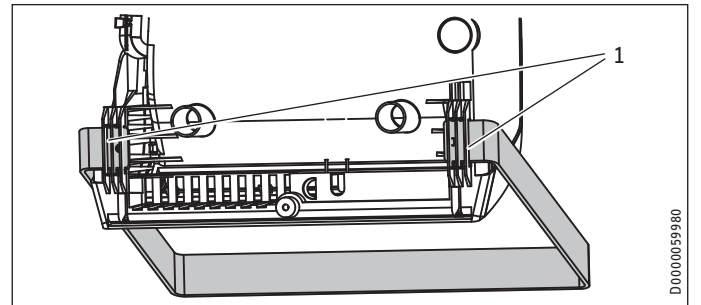
#### 1 Tespit civatası için geçme deliği

#### 2 Tespit civatası

- ▶ Tespit civatası için delik yerlerini işaretleyin. Bu esnada cihaz muhafazasının alt kısmındaki delik yerlerini şablon olarak kullanın.
- ▶ Cihazı duvar askısından alın.
- ▶ Tespit civatası için delik yerlerini delin. Uygun bir dübel yerleştirin.
- ▶ Cihazı tarif edildiği gibi duvar askısına asın.
- ▶ Cihazı uygun bir vida ile sabitleyin.

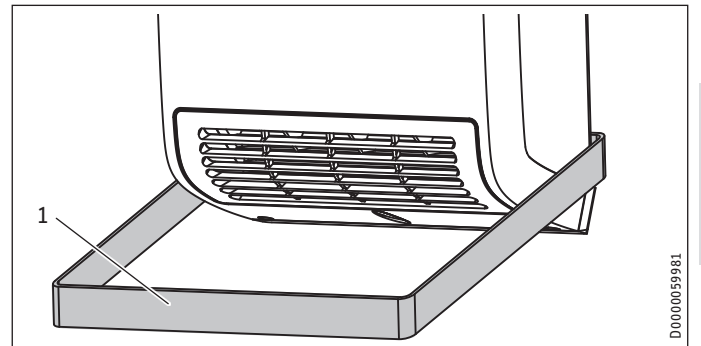
### 12.3 El havlusu askısının montajı (Aksesuarlar)

- ▶ El havlusu askısının uçlarını dikkatli şekilde dışarı doğru bükün.



#### 1 El havlusu askısı için yuvalar

- ▶ El havlusu askısının sol ve sağ ucunu cihazın arka tarafında bunun için öngörülen yuvalara geçirin.



#### 1 El havlusu askısı, monte edilmiş



#### DİKKAT Yaralanma

- Isıya duyarlı ya da kolayca yanabilen malzemeleri (ör. ipek ve pamuk kumaşları ya da suni lifleri, kağıtları) asmayın.
- Yalnızca suda yıkanmış kumaşları ısıtın ya da kurutun (kimyasal temizleme ile yıkananları değil).

## 12.4 Elektrik bağlantısı



**UYARI Elektrik çarpması**  
Tüm elektrik bağlantısı ve tesisat çalışmalarını talimatlara uygun şekilde yapın.



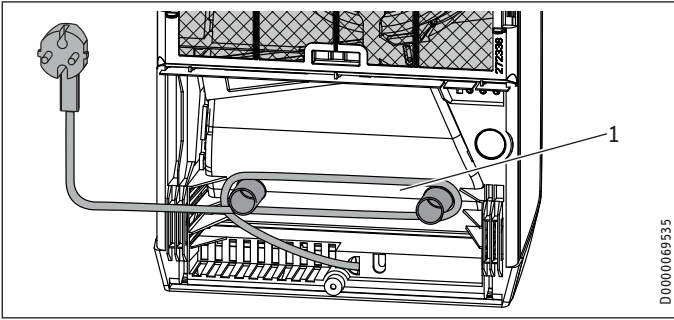
**Maddi hasar**  
Belirtilen voltaj, şebeke voltajıyla aynı olmalıdır.  
► Tip levhasına dikkat edin.

Cihaz tam telli şekilde teslim edilir, fakat sabit bağlantıya da uygundur.

## 12.4.1 Prize bağlantı



**Maddi hasar**  
Şebeke kablosu hava çıkış aralığının önüne geçecek şekilde asılmamalıdır.  
► Fazla şebeke kablosunu cihazın arka kısmındaki kablo yuvasına dolayın.



1 Kablo yuvası

► Cihazın elektrik fişini uygun bir prize yerleştirin.

## 12.4.2 Sabit bağlantı



**UYARI Elektrik çarpması**  
Sabit bağlantıda cihazın tüm kutupları, en az 3 mm'lik bir ayırma mesafesi üzerinden şebeke bağlantısından ayrılabilir.



**Maddi hasar**  
► Şebeke kablosunu doğrudan cihaz bağlantı prizine gidecek şekilde kısaltın.  
► Şebeke kablosunu cihazın montaj duvarında sorunsuz şekilde asılmaya devam edebileceği şekilde kısaltın.



**Maddi hasar**  
Cihazın elektrik kablolarının gergin şekilde kullanılması uygun değildir.

► Şebeke kablosunu fişi keserek kısaltın.

► Şebeke kablosunu uygun bir cihaz bağlantı prizine bağlayın.

## 13. İlk çalıştırma

Cihaz montajın yapılacağı duvara sabitlenmiş ve elektrik bağlantısı yapılmış ise işletmeye hazır demektir.

► Kumanda ünitesinin koruyucu folyosunu çıkarın.

## 14. Arızaların giderilmesi

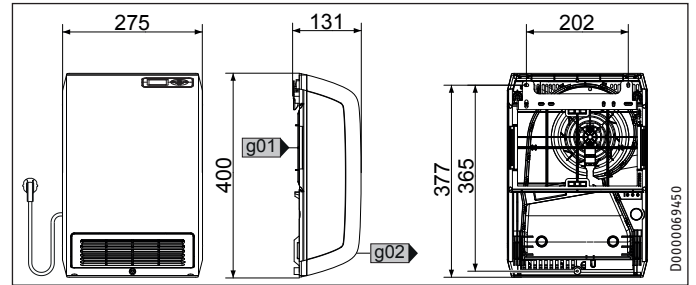
Şebeke kablosu hasar durumunda veya bir başkasıyla değiştirilirken tehlikeleri önlemek için yalnızca üretici tarafından yetkilendirilmiş bir yüklenici tarafından orijinal yedek parça ile değiştirilmelidir.

## 15. Cihazın devredilmesi

Kullanıcıya cihazın işlevini açıklayın. Özellikle de emniyet talimatları konusunda bilgilendirin. Kullanıcıya kullanma ve kurulum kılavuzunu iletin.

## 16. Teknik veriler

## 16.1 Ölçüler ve bağlantılar



CK 20 Trend LCD

g01 Hava girişi

g02 Hava çıkışı

## Teknik veriler

## 16.2 Enerji tüketimiyle ilgili bilgiler

Ürün verileri, enerji tüketen ürünlerin (ErP) çevreye uygun tasarımına ilişkin AB yönetmeliklerine uymaktadır.

2015/1188 sayılı AB Yönetmeliği'ne göre elektrikli oda ısıtıcısına dair ürün bilgileri

		CK 20 Trend LCD
		236653
Üretici		STIEBEL ELTRON
<b>Isı çıkışı</b>		
Nominal ısıtma çıkışı $P_{nom}$	kW	2,0
Asgari ısıtma çıkışı (Kılavuz değer) $P_{min}$	kW	0,0
Azami sürdürülebilir ısı çıkışı $P_{maks.,c}$	kW	2,0
<b>Yardımcı akım tüketimi</b>		
Nominal ısıtma çıkışında $e_{maks.}$	kW	0,000
Asgari ısıtma çıkışında $e_{min.}$	kW	0,000
Bekleme modu durumu $e_{SB}$	kW	0,000
<b>Isı çıkışı/oda sıcaklığı kontrolü türü</b>		
Tek kademeli ısı çıkışı, oda sıcaklığı kontrolü yok		-
İki ya da daha fazla manüel olarak ayarlanabilen kademe, oda sıcaklığı kontrolü yok		-
Mekanik termostat ile oda sıcaklığı kontrolü		-
Elektronik oda sıcaklığı kontrolü ile		-
Elektronik oda sıcaklığı kontrolü ve günlük zaman ayarı		-
Elektronik oda sıcaklığı kontrolü ve iş günü ayarı		x
<b>Diğer ayarlama seçenekleri</b>		
Kişi tanınması ile oda sıcaklığı kontrolü		-
Açık pencere tanınması ile oda sıcaklığı kontrolü		x
Uzaktan kumanda seçeneği ile		-
Isıtma başlangıcının adaptif şekilde ayarlanması ile		x
Çalışma saati sınırlaması ile		-
Siyah küresel sensör ile		-

## 16.3 Veri tablosu

		CK 20 Trend LCD
		236653
<b>Elektrik verileri</b>		
Bağlantı gücü	W	2000
Şebeke bağlantısı		1/N ~ 230 V
Gerilim aralığı	V	220 - 240
Nominal akım	A	8,7
Frekans	Hz	50/-
<b>Enerji verileri</b>		
Merkezi ısıtma yıllık verimlilik (brüt) $\eta_s$	%	39
<b>Boyutlar</b>		
Yükseklik	mm	400
En	mm	275
Derinlik	mm	131
<b>Ağırlıklar</b>		
Ağırlık	kg	2,50
<b>Modeller</b>		
Versiyon		Duvara monte kazan
Antifriz ayarı	°C	7
Koruma türü (IP)		IP24
Koruma sınıfı		II
Renk		Alp beyazı
<b>Değerler</b>		
Kapasite seviyeleri		1
Ayarlama aralığı	°C	5 - 30
Çalışma gürültüsü	dB(A)	49

## Garanti

Almanya dışı için satın alınan cihazlarda Alman şirketlerimizin verdiği garanti koşulları geçerli değildir. Ürünlerimizin dağıtımını bağlı şirketlerimizin yaptığı ülkelerde bir garanti sadece bu bağlı şirketler tarafından verilebilir. Bu türden bir garanti sadece bağlı şirketimiz kendi garanti koşullarını açıklamışsa verilebilir. Bunun ötesinde bir garanti verilmez.

Ürünlerimizi bağlı şirketlerimizin dağıtmadığı ülkelerde satın alınmış olan cihazlar için bir garanti vermemekteyiz. İthalatçı tarafından verilmiş olan garantiler bunun dışındadır.

## Çevre ve geri dönüşüm

Lütfen çevremizi korumamıza yardımcı olunuz. Kullandıktan sonra materyalleri ulusal yönetmeliklere göre bertaraf ediniz.

## СПЕЦИАЛЬНЫЕ УКАЗАНИЯ

## ЭКСПЛУАТАЦИЯ

<b>1. Общие указания</b>	<b>93</b>
1.1 Указания по технике безопасности	93
1.2 Другие обозначения в данной документации	93
1.3 Указания на приборе	93
1.4 Единицы измерения	93
<b>2. Техника безопасности</b>	<b>94</b>
2.1 Использование по назначению	94
2.2 Общие указания по технике безопасности	94
2.3 Знак технического контроля	94
<b>3. Описание устройства</b>	<b>95</b>
<b>4. Ввод в эксплуатацию   Вывод из эксплуатации</b>	<b>95</b>
<b>5. Эксплуатация</b>	<b>95</b>
5.1 Пульт управления	95
5.2 Режим ожидания	96
<b>6. Настройки</b>	<b>96</b>
6.1 Стандартная индикация	96
6.2 Основное меню	97
6.3 Меню конфигурации	97
<b>7. Чистка, уход и техническое обслуживание</b>	<b>99</b>
<b>8. Поиск и устранение проблем</b>	<b>99</b>

## УСТАНОВКА

<b>9. Техника безопасности</b>	<b>100</b>
9.1 Общие указания по технике безопасности	100
9.2 Предписания, стандарты и положения	100
<b>10. Описание устройства</b>	<b>100</b>
10.1 Комплект поставки	100
10.2 Принадлежности	100
<b>11. Подготовительные мероприятия</b>	<b>100</b>
11.1 Место монтажа	100
<b>12. Монтаж</b>	<b>101</b>
12.1 Настенный монтаж	101
12.2 Монтаж прибора	101
12.3 Монтаж полотенцедержателя (принадлежности)	102
12.4 Электрическое подключение	102
<b>13. Ввод в эксплуатацию</b>	<b>102</b>
<b>14. Поиск и устранение неисправностей</b>	<b>103</b>
<b>15. Передача устройства</b>	<b>103</b>
<b>16. Технические характеристики</b>	<b>103</b>
16.1 Размеры и подключения	103
16.2 Характеристики энергопотребления	103
16.3 Таблица параметров	104

## ГАРАНТИЯ

## ЗАЩИТА ОКРУЖАЮЩЕЙ СРЕДЫ И УТИЛИЗАЦИЯ

СПЕЦИАЛЬНЫЕ  
УКАЗАНИЯ

- Прибор должен находиться вне досягаемости детей в возрасте до 3 лет, если они остаются без постоянного присмотра взрослых.
- Детям в возрасте от 3 до 7 лет разрешено включать и выключать прибор только под присмотром взрослых или после соответствующего инструктажа о правилах безопасного пользования и потенциальной опасности в случае несоблюдения этих правил. Непременным условием является монтаж прибора, выполненный в соответствии с указаниями настоящего руководства. Детям в возрасте от 3 до 7 лет запрещено включать штекерную вилку в розетку и выполнять регулирование прибора. Запрещается выполнять работы по чистке и техническому обслуживанию детям младше 7 лет.
- Детям старше 8 лет, а также лицам с ограниченными физическими и умственными способностями, не имеющим опыта и не владеющим информацией о приборе, разрешено использовать прибор только под присмотром других лиц или после соответствующего инструктажа о правилах безопасного пользования и потенциальной опасности в случае несоблюдения этих правил.
- Не допускать шалостей детей с прибором.
- Элементы прибора могут нагреваться до высоких температур и вызывать ожоги. Особая осторожность необходима там, где есть дети, инвалиды и лица пожилого возраста.

- Запрещено накрывать прибор, это может привести к его перегреву.
- Не устанавливать прибор непосредственно под настенной розеткой.
- Установить прибор так, чтобы лица, принимающие ванну или душ, не могли дотронуться до коммутирующих и регулирующих устройств.
- При неразъемном способе соединения устройство должно отключаться от сети питания с раствором всех контактов не менее 3 мм.
- Во избежание опасностей при повреждении сетевого шнура или необходимости его замены выполнять эти работы должен только специалист, уполномоченный производителем, и только с использованием оригинального сетевого шнура.
- Закрепить прибор, как описано в главе «Установка / Монтаж».

# ЭКСПЛУАТАЦИЯ

## 1. Общие указания

Главы «Специальные указания» и «Эксплуатация» предназначены для пользователя и специалиста.

Глава «Установка» предназначена для специалиста.



### Указание

Перед началом эксплуатации следует внимательно прочитать данное руководство и сохранить его. При необходимости передать настоящее руководство следующему пользователю.

### 1.1 Указания по технике безопасности

#### 1.1.1 Структура указаний по технике безопасности



**СИГНАЛЬНОЕ СЛОВО Вид опасности**  
Здесь приведены возможные последствия несоблюдения указания по технике безопасности.  
► Здесь приведены мероприятия по предотвращению опасности.

#### 1.1.2 Символы, вид опасности

Символ	Вид опасности
	Травма
	Поражение электрическим током
	Ожог (ожог, обваривание)

#### 1.1.3 Сигнальные слова

СИГНАЛЬНОЕ СЛОВО	Значение
ОПАСНОСТЬ	Указания, несоблюдение которых приводит к серьезным травмам или к смертельному исходу.
ПРЕДУПРЕЖДЕНИЕ	Указания, несоблюдение которых может привести к серьезным травмам или к смертельному исходу.
ОСТОРОЖНО	Указания, несоблюдение которых может привести к травмам средней тяжести или к легким травмам.

## 1.2 Другие обозначения в данной документации



### Указание

Общие указания обозначены приведенным рядом с ними символом.

- Следует внимательно прочитать тексты указаний.

Символ	Значение
	Материальный ущерб (повреждение оборудования, косвенный ущерб и ущерб окружающей среде)
	Утилизация устройства

- Этот символ указывает на необходимость выполнения определенных действий. Описание необходимых действий приведено шаг за шагом.

### 1.3 Указания на приборе

Символ	Значение
	Не накрывать прибор

### 1.4 Единицы измерения



### Указание

Если не указано иное, все размеры приведены в миллиметрах.



## 2. Техника безопасности

### 2.1 Использование по назначению

Прибор предназначен для обогрева жилых помещений.

Прибор предназначен для бытового использования. Для его безопасного обслуживания пользователю не требуется проходить инструктаж. Возможно использование прибора не только в быту, но и, например, на предприятиях малого бизнеса при условии соблюдения тех же условий эксплуатации.

Любое иное или не указанное в настоящем руководстве использование данного устройства считается использованием не по назначению. Использование по назначению подразумевает соблюдение требований настоящего руководства, а также руководств к используемым принадлежностям.

### 2.2 Общие указания по технике безопасности



#### ПРЕДУПРЕЖДЕНИЕ травма

- Прибор должен находиться вне досягаемости детей в возрасте до 3 лет, если они остаются без постоянного присмотра взрослых.
- Детям в возрасте от 3 до 7 лет разрешено включать и выключать прибор только под присмотром взрослых или после соответствующего инструктажа о правилах безопасного пользования и потенциальной опасности в случае несоблюдения этих правил. Непременным условием является монтаж прибора, выполненный в соответствии с указаниями настоящего руководства. Детям в возрасте от 3 до 7 лет запрещено включать штекерную вилку в розетку и выполнять регулирование прибора.
- Детям старше 8 лет, а также лицам с ограниченными физическими и умственными способностями, не имеющим опыта и не владеющим информацией о приборе, разрешено использовать прибор только под присмотром других лиц или после соответствующего инструктажа о правилах безопасного пользования и потенциальной опасности в случае несоблюдения этих правил.
- Не допускать шалостей детей с прибором. Дети могут выполнять чистку прибора и те виды технического обслуживания, которые обычно производятся пользователем, только под присмотром взрослых.



#### ПРЕДУПРЕЖДЕНИЕ травма

В закрытых помещениях температура очень быстро может подняться до высокого значения. Если прибор используется в помещении небольшого размера, а находящиеся там люди не могут самостоятельно отрегулировать прибор или покинуть помещение, то работающий прибор должен находиться под постоянным присмотром.



#### ПРЕДУПРЕЖДЕНИЕ ожог

Запрещено использовать прибор...

- Если не выдержаны минимально допустимые расстояния до ближайших предметов и легковоспламеняющихся материалов (мебель, текстильные изделия).
- В помещениях, где из-за наличия химических веществ, пыли, газов или паров есть опасность воспламенения или взрыва. Необходимо хорошо проветрить помещение перед нагревом.
- В непосредственной близости от трубопроводов или емкостей для транспортировки или хранения горючих и взрывоопасных материалов.
- После падения, при повреждении или неисправности прибора.



#### ПРЕДУПРЕЖДЕНИЕ ожог

Нагретый воздух должен входить и выходить беспрепятственно.

- Запрещено вставлять предметы в отверстия на приборе.
- Следует соблюдать минимальные расстояния (см. главу «Подготовительные работы / Место монтажа»).



#### ОСТОРОЖНО ожог

Элементы прибора могут нагреваться до высоких температур и вызывать ожоги. Особая осторожность необходима там, где есть дети, инвалиды и лица пожилого возраста.



#### ОСТОРОЖНО перегрев

Запрещено накрывать прибор, это может привести к его перегреву.

### 2.3 Знак технического контроля

См. заводскую табличку на приборе.

#### Евразийское соответствие



Данный прибор соответствует требованиям безопасности технических регламентов Евразийского Экономического Союза ТР ТС 004/2011, ТР ТС 020/2011 и прошел соответствующие процедуры подтверждения соответствия. Сертификат соответствия № ЕАЭС RU C-DE.AЯ46.B.18553/21, срок действия с 17.03.2021 г. по 16.03.2026 г. Орган по сертификации «РОСТЕСТ-Москва» АО «Региональный орган по сертификации и тестированию».

### 3. Описание устройства

Прибор представляет собой настенный электрический обогреватель прямого действия.

Прибор осуществляет нагрев воздуха и поддерживает установленную температуру воздуха в помещении. Внутри прибора установлен вентилятор, посредством которого осуществляется всасывание комнатного воздуха. Воздух поступает в прибор через впускное отверстие, расположенное сзади. Поступивший воздух пропускается через нагревательный элемент с положительным температурным коэффициентом. Нагретый воздух выходит через выпускное отверстие, расположенное на передней панели прибора. При достижении в помещении заданной температуры прибор поддерживает ее, периодически включая нагрев.

#### Защита от перегрева

Прибор оснащен предохранительным ограничителем температуры, выполняющим отключение в случае возможного перегрева. Если причина перегрева устранена, прибор охлаждается несколько минут и затем восстанавливает свою работу.

Прибор имеет также дополнительное средство защиты от перегрева — плавкий предохранитель, который при сильном перегреве плавится и отключает прибор. Если сработал предохранитель, прибор не может возобновить свою работу.

### 4. Ввод в эксплуатацию | Вывод из эксплуатации



#### Указание

При первичном вводе в эксплуатацию, а также после длительного перерыва в работе возможно кратковременное появление постороннего запаха.

- ▶ Чтобы включить прибор, необходимо вставить вилку в подходящую сетевую розетку.
- ▶ Чтобы отключить прибор, необходимо извлечь вилку из сетевой розетки.

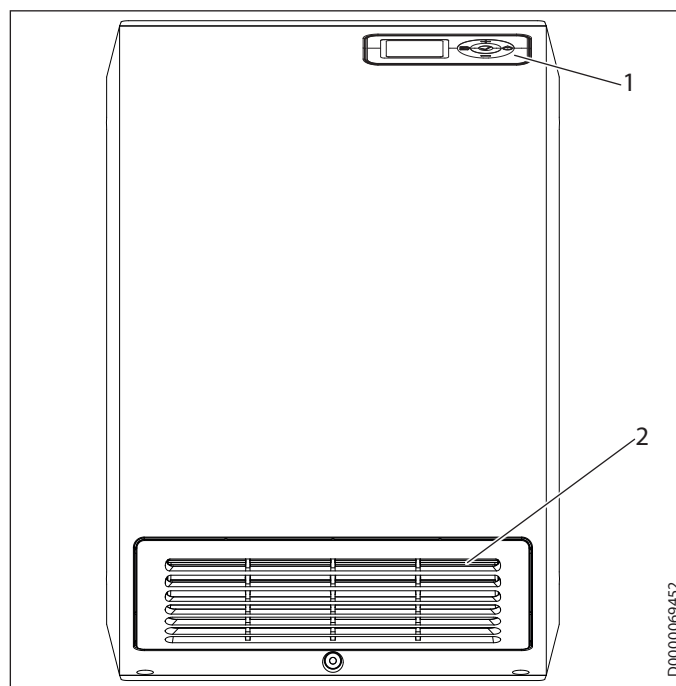
После вывода прибора из эксплуатации или временного отключения электроснабжения все настройки прибора сохраняются. Прибор имеет определенный запас хода, позволяющий сохранять данные о днях недели и времени на протяжении нескольких часов.



#### Указание

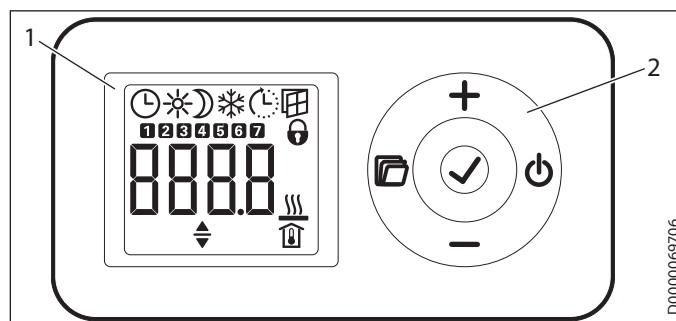
Если прибор работал в режиме таймера и был выведен из эксплуатации на продолжительное время, то после ввода в эксплуатацию появится указание о необходимости выполнить настройку дня недели и времени. До выполнения этой настройки прибор будет работать в комфортном режиме.

### 5. Эксплуатация



- 1 Пульт управления
- 2 Отверстие для выпуска воздуха

#### 5.1 Пульт управления



- 1 Индикатор
- 2 Интерфейс пользователя












##### 5.1.1 Интерфейс пользователя

Кнопка	Обозначение	Описание
	Кнопка «Режим ожидания»	Включение пульта управления; перевод пульта управления и отопительного прибора в режим ожидания
	Кнопка «ОК»	Выбор; подтверждение настроек
	Кнопка «Меню»	Вызов меню и выход из меню
	Кнопка «+»	Вызов пунктов меню; изменение настроек
	Кнопка «-»	Вызов пунктов меню; изменение настроек

### 5.1.2 Индикатор

Если в течение 20 секунд пользователь не выполняет никаких действий, фоновая подсветка выключается. Чтобы снова включить фоновую подсветку, достаточно нажать любую кнопку.

#### Символы

Символ	Описание
	Индикатор времени Отображает текущее время или запрограммированное время включения. Режим таймера Прибор производит нагрев в соответствии с активированной программой-таймером.
	Комфортный режим Прибор поддерживает заданную комфортную температуру. Стандартное значение 21,0 °C. Данную настройку для поддержания комфортной температуры в помещении используют во время присутствия там людей.
	Режим снижения температуры Прибор поддерживает заданную температуру с более низким значением. Стандартное значение 18,0 °C. Данную настройку используют для ночного времени или при отсутствии в помещении людей в течение нескольких часов.
	Защита от замерзания Если для заданной температуры в помещении выбрано значение 7,0 °C, появляется символ защиты от замерзания. Данную настройку используют для защиты помещения от замерзания в тот период, когда оно не используется.
	Адаптивное включение В режиме таймера периоды переключения отопительного прибора адаптируются таким образом, чтобы заданное значение температуры в помещении было достигнуто к моменту запрограммированного времени включения. Условие Функция «Адаптивное включение» должна быть включена (см. главу «Настройки / Основное меню»).
	Обнаружение открытого окна Чтобы предотвратить ненужное энергопотребление во время проветривания, прибор распознает открытое окно и автоматически переключается на один час в режим защиты от замерзания. Символ «Обнаружение открытого окна» мигает. После проветривания можно вручную отключить режим защиты от замерзания, нажав кнопку «+». Прибор снова начнет нагрев до заданного значения температуры в помещении. Условие Функция «Обнаружение открытого окна» должна быть включена (см. главу «Настройки / Основное меню»).
	Блокирование управления Для блокирования или деблокирования интерфейса пользователя нужно одновременно удерживать нажатыми в течение 5 секунд кнопки «+» и «-».
	Работает отопление Прибор производит нагрев до заданного значения температуры в помещении.
	Индикатор температуры в помещении
	Изменение параметра Отображенный параметр можно изменить при помощи кнопок «+» и «-».
	Дни недели 1 = понедельник, 2 = вторник... 7 = воскресенье

### 5.2 Режим ожидания



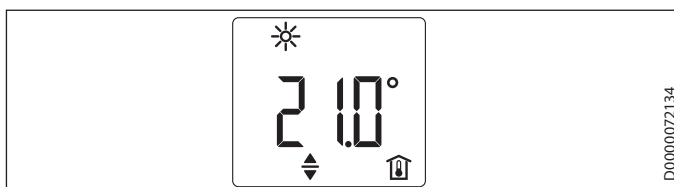
#### Материальный ущерб

В режиме ожидания прибор не может включить нагрев ни при каких обстоятельствах. Защита от замерзания при этом не выполняется.

- ▶ Для включения пульта управления нужно нажать кнопку «Режим ожидания». Отобразится стандартная индикация.
- ▶ Для перевода пульта управления и отопительного прибора в режим ожидания нужно нажать кнопку «Режим ожидания». Индикатор показывает «---».

## 6. Настройки

### 6.1 Стандартная индикация



Стандартная индикация отображается постоянно. Если пользователь вошел в меню и в течение 20 секунд не выполняет никаких действий, прибор автоматически переходит в режим стандартной индикации.

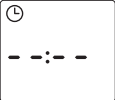





Стандартная индикация включает текущее заданное значение температуры в помещении и символ «Изменение параметра». Изменить заданное значение температуры в помещении можно при помощи кнопок «+» и «-».

Если заданное значение температуры в помещении соответствует заданному значению комфортного режима или значению снижения температуры, на линейке меню появляется символ соответствующего режима работы (комфортного или снижения температуры).

В режиме таймера заданное значение температуры в помещении можно также изменить вручную. Измененное значение заданной температуры в помещении будет сохраняться до следующего запрограммированного пункта переключения.

### 6.2 Основное меню

Для входа в основное меню нужно нажать кнопку «Меню». После это можно вызвать следующие пункты меню:

Индикатор	Описание
	Установка дня недели и времени суток
	Настройка комфортной температуры Значение комфортной температуры должно быть установлено как минимум на 0,5 °C выше, чем значение снижения температуры.
	Настройка снижения температуры
	Включение и выключение функции «Обнаружение открытого окна»
	Выбор или выключение (off) программы-таймера (Pro1, Pro2, Pro3)
	Включение и выключение функции «Адаптивное включение»

При необходимости изменить настройки в пункте меню соответствующий пункт меню нужно вызвать кнопками «+» и «-». Нажать кнопку «ОК».

При появлении символа «Изменение параметра» можно выполнить изменение настройки пункта меню, используя кнопки «+» и «-». Для сохранения настройки нажать кнопку «ОК».

Для выхода из основного меню нужно нажать кнопку «Меню». Отобразится стандартная индикация.

### 6.3 Меню конфигурации

Индикатор	Описание
I1-I2	Фактические значения
Pro1-Pro3	Программы-таймеры
P1-P5	Параметр

В меню конфигурации можно вызвать фактические значения, запрограммировать работу в режиме таймера и настроить параметры.

Для входа в меню конфигурации нужно удерживать нажатой кнопку «Меню». Примерно через 3 секунды отобразится фактическое значение I1.

При помощи кнопок «+» и «-» можно выполнять переход между фактическими значениями, программами-таймерами и параметрами.

Для выхода из меню конфигурации нужно нажать кнопку «Меню». Отобразится стандартная индикация.

#### 6.3.1 Фактические значения

Можно вызвать следующие фактические значения:

Индикатор	Описание	Единица
I1	Фактическая температура в помещении	[°C]   [°F]
I2	Относительная длительность нагрева (сбросить счетчик можно через параметр P5)	[ч]



#### Указание

Счетчик относительной длительности нагрева (I2) ведет учет времени, когда прибор осуществляет нагрев, в полных часах. При отключении прибора от сети или извлечении вилки из розетки фазы нагрева длительностью менее 60 минут не регистрируются.

#### 6.3.2 Программы-таймеры

Для работы в режиме таймера предлагаются три программы таймера. Программы-таймеры Pro1 и Pro2 предварительно сконфигурированы производителем. Программу-таймер Pro3 потребитель может задать по своему усмотрению.

Индикатор	Описание
Pro1	Программа-таймер «ежедневно» - повторение понедельник – воскресенье
Pro2	Программа-таймер «рабочие дни» - повторение понедельник – пятница
Pro3	Программа-таймер «задано пользователем» - свободная конфигурация до 14 фаз комфортного режима



#### Указание

Если не будет использоваться режим таймера, нужную программу необходимо выбрать в основном меню (см. главу «Настройки / Основное меню»).



#### Указание

При настройке программ-таймеров необходимо следить за правильностью ввода дней недели и времени.



#### Указание

Во всех программах-таймерах (Pro1, Pro2, Pro3) необходимо учитывать следующее: если конечная точка временного окна находится после 23:59, то она автоматически переносится на следующий день недели. Фаза комфортного режима в полночь не прекращается и заканчивается в заданной конечной точке временного окна на следующий день недели.

### Программы-таймеры Pro1 и Pro2

Программы-таймеры Pro1 и Pro2 дают возможность определить начальную и конечную точку временного окна комфортного режима. В этот период времени прибор осуществляет нагрев до заданной комфортной температуры. Вне заданного периода времени прибор работает в режиме снижения температуры. Эти периоды представляют собой фазу комфортного режима и фазу понижения температуры, повторяющиеся каждый день недели (Pro1) или каждый рабочий день (Pro2).

Заводская конфигурация предполагает следующие фазы:

- 8:00 – 22:00 Комфортная температура
- 22:00 – 8:00 Ночной режим



#### Указание

Если активирована программа-таймер Pro2, то все выходные прибор работает в режиме понижения температуры.

Для адаптации программ-таймеров Pro1 и Pro2 к потребностям потребителя нужно выполнить следующее:

- ▶ При помощи кнопок «+» и «-» вызвать нужную программу-таймер.
- ▶ Нажать кнопку «ОК». Появится индикация времени начальной точки временного окна комфортного режима.
- ▶ При помощи кнопок «-» и «+» задать нужное время начальной точки временного окна.
- ▶ Нажать кнопку «ОК». Появится индикация времени конечной точки временного окна комфортного режима.
- ▶ При помощи кнопок «-» и «+» задать нужное время конечной точки временного окна.
- ▶ Для сохранения нажать кнопку «ОК».

### Программа-таймер Pro3

Программа-таймер Pro3 позволяет задать до 14 независимых фаз комфортного режима, которые будут повторяться еженедельно.

Для конфигурирования фазы комфортного режима в рамках программы-таймера Pro3 нужно выполнить следующее:

- ▶ При помощи кнопок «+» и «-» вызвать программу-таймер Pro3.
- ▶ Нажать кнопку «ОК». Индикатор показывает «3--».
- ▶ Нажать кнопку «ОК». Появится индикация одного дня недели или группы из нескольких дней недели.
- ▶ При помощи кнопок «+» и «-» выбрать нужный день недели или группу из нескольких дней недели.
- ▶ Нажать кнопку «ОК». Появится индикация времени начальной точки временного окна комфортного режима.
- ▶ При помощи кнопок «-» и «+» задать нужное время начальной точки временного окна.

- ▶ Нажать кнопку «ОК». Появится индикация времени конечной точки временного окна комфортного режима.
- ▶ При помощи кнопок «-» и «+» задать нужное время конечной точки временного окна.
- ▶ Нажать кнопку «ОК». Конфигурация фазы комфортного режима «3-01» выполнена.
- ▶ Для конфигурирования следующей фазы комфортного режима при помощи кнопок «+» и «-» выбрать индикацию «3--». Повторить описанные выше шаги.



#### Указание

Для сброса заданных фаз комфортного режима нужно активировать параметр P4.

- ▶ Следует учитывать, что при активации параметра P4 все программы-таймеры (Pro1, Pro2, Pro3) сбрасываются до заводских настроек.

### 6.3.3 Параметр

Можно вызвать следующие параметры:

Индикатор	Описание	Параметры
P1	Смещение температуры в помещении	$\pm 3$ °C   $\pm 5$ °F
P2	Формат времени	12 ч   24 ч
P3	Единица измерения температуры	°C   °F
P4	Сброс программ-таймеров (режима таймера)	ВКЛ   Выкл
P5	Сброс относительной длительности нагрева	ВКЛ   Выкл

При необходимости изменить значение параметра соответствующий параметр нужно вызвать кнопками «+» и «-». Нажать кнопку «ОК».

При появлении символа «Изменение параметра» можно выполнить изменение значения параметра, используя кнопки «+» и «-». Для сохранения настройки параметра нажать кнопку «ОК».

#### P1: Смещение температуры в помещении

Неравномерность температуры в помещении может стать причиной различия между отображаемой фактической температурой I1 и значением, полученным при измерении температуры в помещении другим устройством. Для компенсации этого различия через параметр P1 можно настроить смещение температуры в помещении на  $\pm 3$  °C.

Пример: Прибор показывает I1 = 21,0 °C. При измерении температуры в помещении другим устройством результат равен 20,0 °C. Соответственно, различие составляет 1,0 °C.

- ▶ Для компенсации этого различия нужно настроить смещение P1 = -1,0.

#### P2: Формат времени

Через параметр P2 можно настроить формат индикации времени — 12 часов или 24 часа.

#### P3: Единица измерения температуры

Через параметр P3 можно настроить единицу измерения температуры — градус Цельсия [°C] или градус Фаренгейта [°F].



**P4: Сброс программ-таймеров**

При активации параметра P4 все программы-таймеры сбрасываются до заводских настроек.

**P5: Сброс относительной длительности нагрева**

При активации параметра P5 выполняется сброс счетчика относительной длительности нагрева (I2).

## 7. Чистка, уход и техническое обслуживание

В приборе нет деталей, требующих технического обслуживания пользователем.



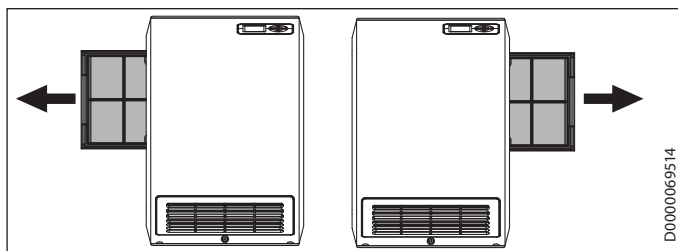
**Материальный ущерб**

- Не распылять чистящее средство в воздухозаборные и выпускные отверстия.
- Не допускать попадания влаги внутрь прибора.

- Потемнения, появившиеся на корпусе прибора, можно удалить влажной тканевой салфеткой.
- Чистку прибора производить только после его охлаждения, используя обычные чистящие средства. Не использовать абразивные и едкие чистящие средства.

**Очистка пылеулавливающего фильтра**

- Необходимо регулярно очищать пылеулавливающий фильтр. Пылеулавливающий фильтр извлекается сбоку устройства. Прежде чем извлечь фильтр, прибор нужно снять с настенной монтажной планки (см. главу «Подготовительные работы / Место монтажа»).



## 8. Поиск и устранение проблем

Проблема	Причина	Способ устранения
Прибор не обеспечивает заданной мощности нагрева.	Сильное загрязнение пылеулавливающего фильтра.	Проверить и при необходимости очистить пылеулавливающий фильтр.
Температура в помещении остается низкой. Прибор не нагревается.	Установлена слишком низкая температура.	Проверить заданную температуру на приборе. При необходимости изменить настройку.
	Отсутствует питание.	Проверить УЗО и предохранители домашней электросети.
	Сработал плавкий предохранитель.	Прибор не включается.

Проблема	Причина	Способ устранения
Температура в помещении остается низкой, хотя прибор при этом нагревается.	Перегрев. Предохранитель температуры ограничивает мощность нагрева.	Устранить причину (впускное или выпускное отверстие загрязнено, ограничено движение воздуха через впускное или выпускное отверстие). Необходимо соблюдать минимальные расстояния!
	Теплопотребление помещения выше, чем теплопроизводительность прибора.	Устранить потери тепла (закрыть окна и двери, не допускать постоянного проветривания).
Температура в помещении слишком высокая.	Установлена слишком высокая температура.	Проверить настройку температуры в помещении. При необходимости изменить настройку.
	Температура в помещении, определяемая прибором, отличается от фактической температуры в помещении.	Устранить ограничение движения воздуха через впускное или выпускное отверстие прибора.
Функция «Обнаружение открытого окна» не работает.	Прибор не обнаруживает существенного снижения температуры во время проветривания. (функция «Обнаружение открытого окна» предполагает, что до проветривания температура в помещении была постоянной).	После завершения настроек прибора необходимо немного подождать, пока температура в помещении не станет постоянной.
		Устранить ограничение движения воздуха через впускное или выпускное отверстие прибора. На время проветривания вручную переключить прибор в режим ожидания.
	Функция «Обнаружение открытого окна» не активирована.	Включить функцию «Обнаружение открытого окна» в основном меню.
Функция «Адаптивное включение» не работает должным образом.	Эта функция работает только в режиме таймера.	Для оптимизации комфорта отопления нужно использовать режим таймера.
	Значительные колебания температуры в помещении, прибор не завершил процесс запоминания.	Подождать несколько дней, пока режим работы прибора не стабилизируется.
	Функция «Адаптивное включение» не активирована.	Включить функцию «Адаптивное включение» в основном меню.
Индикатор показывает «Err» или «E...».	Обнаружена внутренняя ошибка.	Необходимо сообщить об этом специалисту.

Если невозможно устранить эту неисправность самостоятельно, нужно вызвать специалиста. Чтобы специалист смог оперативно помочь, следует сообщить ему номер прибора с заводской таблички (000000-0000-000000).



## УСТАНОВКА

## 9. Техника безопасности

Установка, ввод в эксплуатацию, а также техническое обслуживание и ремонт прибора должны производиться только квалифицированным специалистом.

## 9.1 Общие указания по технике безопасности

Безупречная работа прибора и безопасность эксплуатации гарантируются только при использовании соответствующих оригинальных принадлежностей и оригинальных запчастей.

## 9.2 Предписания, стандарты и положения

**Указание**

Необходимо соблюдать все национальные и региональные предписания и положения.

- Установить прибор так, чтобы лица, принимающие ванну или душ, не могли дотронуться до коммутирующих и регулирующих устройств.
- Выполнять все работы по подключению и установке в соответствии с предписаниями Союза немецких электротехников (DIN VDE 0100) и предприятия электропитания, а также согласно соответствующим национальным и региональным регламентам.
- Выполнять монтаж прибора только на вертикальной стене с термостойкостью не менее 85 °С.
- Следует выдерживать минимально допустимые расстояния до близлежащих поверхностей.
- Для подключения заказчик должен использовать провод соответствующего сечения.
- При подключении через розетку убедиться, что после установки прибора доступ к ней будет свободным.
- Не устанавливать прибор непосредственно под настенной розеткой.
- При установке обогревателя в помещении с ванной и/или душем соблюдать зону безопасности согласно пункту 701 VDE 0100 и выполнять требования, указанные на заводской табличке прибора.
- Следует соблюдать данные на заводской табличке. Напряжение сети должно совпадать с указанным на табличке.
- Следует соблюдать национальные строительные предписания.

## 10. Описание устройства

## 10.1 Комплект поставки

В комплект поставки прибора входят:

- 1 настенная монтажная планка

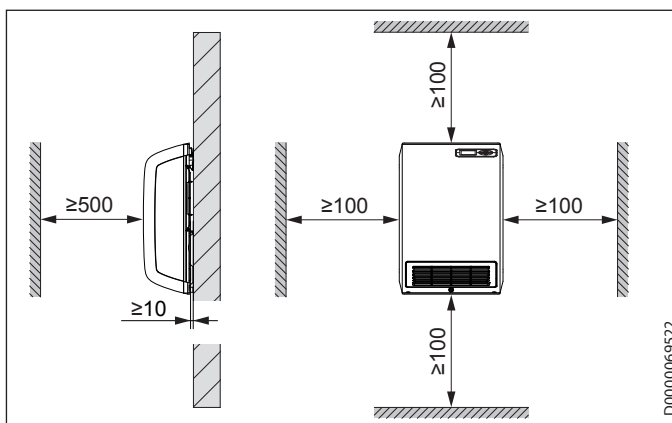
## 10.2 Принадлежности

- Полотенцедержатель

## 11. Подготовительные мероприятия

## 11.1 Место монтажа

## Минимальные расстояния

**ОСТОРОЖНО травма**

- ▶ Необходимо соблюдать минимальные расстояния.
- ▶ Если прибор используется в комбинации с полотенцедержателем, необходимо смонтировать прибор так, чтобы полотенцедержатель располагался на высоте не менее 600 мм от пола.

**Указание**

Для эффективного нагрева (без полотенцедержателя) рекомендуем монтажную высоту в пределах 300–500 мм.

**Указание**

Ширина пылеулавливающего фильтра составляет 275 мм.

- Для удобного извлечения пылеулавливающего фильтра (см. главу «Очистка, уход и техническое обслуживание») необходимо достаточное свободное пространство сбоку от прибора.
- Если прибор установлен в нише, то перед извлечением фильтра прибор нужно снять с настенной монтажной планки.

### 12. Монтаж

#### 12.1 Настенный монтаж



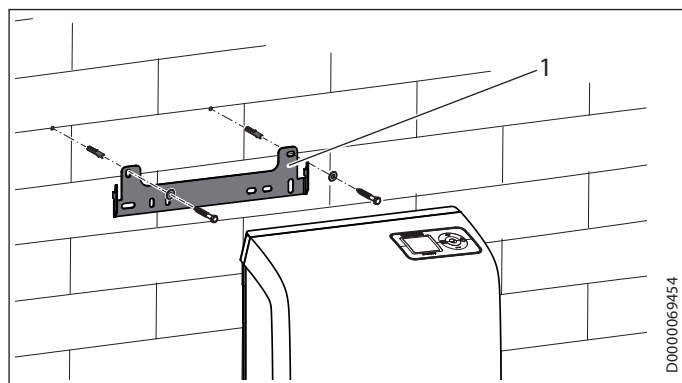
##### Указание

Установить настенную монтажную планку так, чтобы отверстие для накладки было направлено вверх.



##### Указание

Использовать подходящий крепежный материал.



##### 1 Настенная монтажная планка

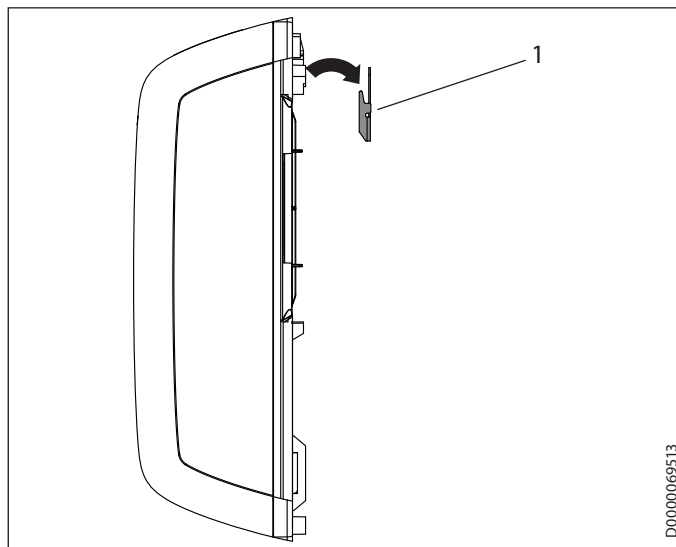
- ▶ Разметить отверстия для настенной монтажной планки на стене, на которую будет установлен прибор. В качестве шаблона использовать настенную монтажную планку.
- ▶ Просверлить отверстия.
- ▶ Закрепить настенную монтажную планку на стене с помощью подходящих дюбелей и шурупов.



##### Указание

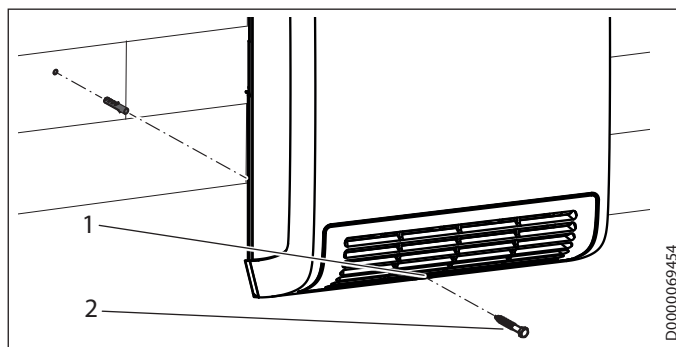
Горизонтальный и вертикальный пазы позволяют при необходимости выровнять планку при фиксации в отверстиях.

#### 12.2 Монтаж прибора



##### 1 Настенная монтажная планка

- ▶ Навесить прибор так, чтобы верхние вертикальные пазы на задней стенке прибора наделись на настенную монтажную планку.

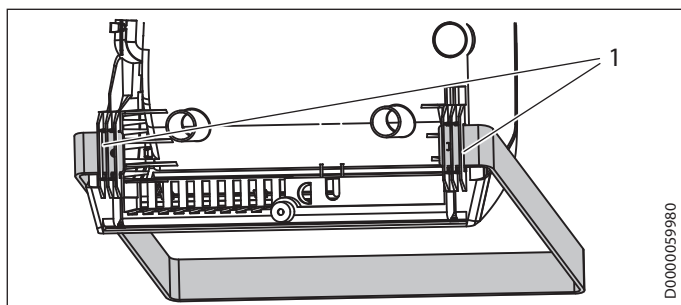


##### 1 Сквозное отверстие для предохранительного винта 2 Предохранительный винт

- ▶ Отметить место для отверстия для предохранительного винта. В качестве шаблона можно использовать сквозное отверстие в нижней части корпуса прибора.
- ▶ Снять прибор с настенной монтажной планки.
- ▶ Просверлить отверстие для предохранительного винта. Вставить подходящий дюбель.
- ▶ Навесить прибор на настенную монтажную планку, как описано выше.
- ▶ Закрепить прибор подходящим винтом.

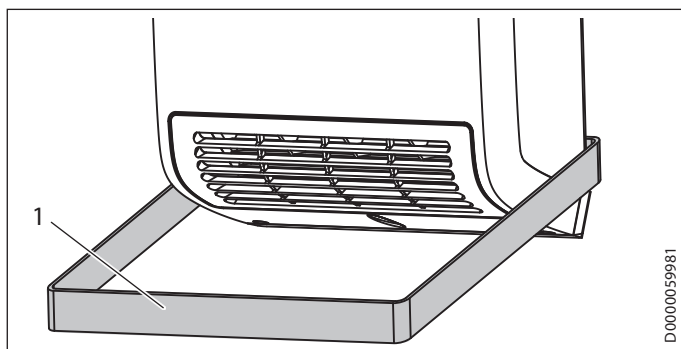
### 12.3 Монтаж полотенцедержателя (принадлежности)

- ▶ Осторожно развести концы полотенцедержателя в стороны.



1 Отверстия для полотенцедержателя

- ▶ Завести концы полотенцедержателя слева и справа в предусмотренные для них отверстия в задней части прибора.



1 Установленный полотенцедержатель



#### ОСТОРОЖНО травма

- Запрещается вешать на полотенцедержатель предметы из теплочувствительных или легковоспламеняющихся материалов (например, шелковые, шерстяные или синтетические ткани, бумагу).
- Нагревать и сушить разрешается только ткани, которые стирались в воде (без химической чистки).

### 12.4 Электрическое подключение



#### ПРЕДУПРЕЖДЕНИЕ поражение электрическим током

Все работы по электрическому подключению и установке необходимо производить в соответствии с инструкцией.



#### Материальный ущерб

- Напряжение сети должно совпадать с указанным на табличке.
- ▶ Следует соблюдать данные на заводской табличке.

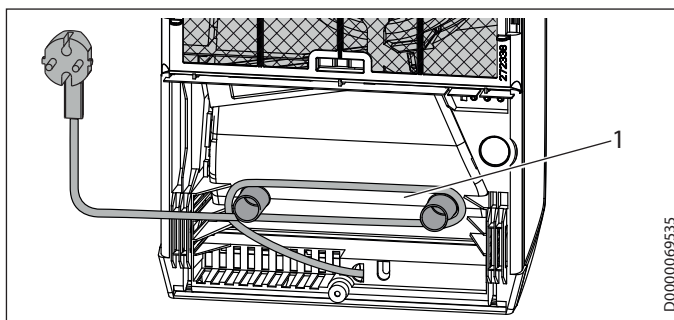
Устройство поставляется со штекерной вилкой, но может подключаться и неразъемным способом.

### 12.4.1 Подключение к сетевой розетке



#### Материальный ущерб

- Запрещено располагать кабель питания так, чтобы он находился перед отверстием для выхода горячего воздуха.
- ▶ Излишек кабеля питания можно уложить в кабельный отсек сзади прибора.



1 Кабельный отсек

- ▶ Подключить вилку прибора к подходящей сетевой розетке.

### 12.4.2 Неразъемное подключение



#### ПРЕДУПРЕЖДЕНИЕ поражение электрическим током

При неразъемном способе соединения устройство должно отключаться от сети питания с расщеплением всех контактов не менее 3 мм.



#### Материальный ущерб

- ▶ Укоротить кабель питания так, чтобы он проходил непосредственно к приборной розетке.
- ▶ При этом следует убедиться, что длина кабеля будет достаточной для монтажа устройства на стену.



#### Материальный ущерб

Устройство не предназначено для подключения к стационарно проложенной электрической проводке.

- ▶ Укоротить кабель питания, отрезав вилку.
- ▶ Подсоединить кабель питания к подходящей приборной розетке.

## 13. Ввод в эксплуатацию

Прибор готов к эксплуатации непосредственно после его крепления на стене и подключения к электрической сети.

- ▶ Снять защитную пленку с маски пульта управления.

## 14. Поиск и устранение неисправностей

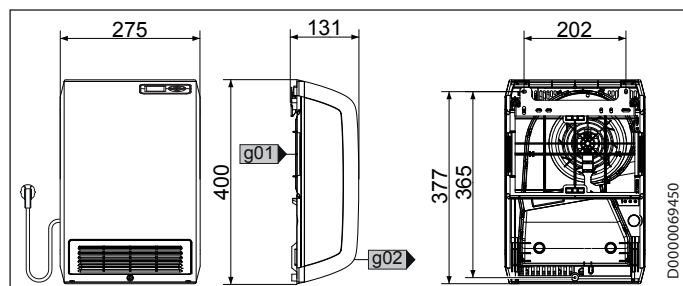
Во избежание опасностей при повреждении сетевого шнура или необходимости его замены выполнять эти работы должен только специалист, уполномоченный производителем, и только с использованием оригинального сетевого шнура.

## 15. Передача устройства

Объяснить пользователю функции прибора. Особо обратить его внимание на указания по технике безопасности. Новому пользователю следует передать руководство по эксплуатации и монтажу.

## 16. Технические характеристики

### 16.1 Размеры и подключения



	CK 20 Trend LCD
g01	Впуск воздуха
g02	Выпуск воздуха

### 16.2 Характеристики энергопотребления

Характеристики изделия соответствуют регламентам директив ЕС, определяющих требования к экодизайну энергопотребляющей продукции (ErP).

Информация о продукции: отопительные приборы для отдельных помещений (в соответствии с регламентом ЕС 2015/1188)

		CK 20 Trend LCD
		236653
Производитель		STIEBEL ELTRON
<b>Теплопроизводительность</b>		
Номинальная теплопроизводительность $P_{nom}$	кВт	2,0
Минимальная теплопроизводительность (ориентировочное значение) $P_{min}$	кВт	0,0
Макс. непрерывная теплопроизводительность $P_{max, c}$	кВт	2,0
<b>Потребление вспомогательного тока</b>		
При номинальной теплопроизводительности $eI_{max}$	кВт	0,000
При минимальной теплопроизводительности $eI_{min}$	кВт	0,000
В режиме готовности $eI_{SB}$	кВт	0,000
<b>Вид теплопроизводительности / контроль температуры в помещении</b>		
Одноступенчатая теплопроизводительность, без контроля температуры в помещении		-
Две или более настраиваемые вручную ступени, без контроля температуры в помещении		-
Контроль температуры в помещении с механическим термостатом		-
С электронным контролем температуры в помещении		-
Электронный контроль температуры в помещении, с регулировкой по времени суток		-
Электронный контроль температуры в помещении, с регулировкой по дням недели		x
<b>Другие опции регулировки</b>		
Контроль температуры в помещении, с обнаружением присутствия людей		-
Контроль температуры в помещении, с обнаружением открытых окон		x
С пультом дистанционного управления (дополнительная комплектация)		-
С адаптивной регулировкой начала нагрева		x
С ограничением времени работы		-
С датчиком движения		-

## 16.3 Таблица параметров

CK 20 Trend LCD		
236653		
<b>Электрические характеристики</b>		
Потребляемая мощность	Вт	2000
Подключение к сети		1/N ~ 230 В
Диапазон напряжений	В	220 - 240
Номинальный ток	А	8,7
Частота	Гц	50/-
<b>Энергетические характеристики</b>		
Годовая степень использования отопления помещения $\eta_s$	%	39
<b>Размеры</b>		
Высота	мм	400
Ширина	мм	275
Глубина	мм	131
<b>Вес</b>		
Вес	кг	2,50
<b>Модификации</b>		
Конструктивное исполнение		Настенный прибор
Температура защиты от замерзания	°С	7
Степень защиты (IP)		IP24
Класс защиты		II
Цвет		Альпийский белый
<b>Параметры</b>		
Уровни мощности		1
Диапазон настройки	°С	5 - 30
Шум при работе	дБ(A)	49

Серийный номер на шильдике прибора содержит дату изготовления прибора.

Серийный номер имеет следующую структуру: 6-значный артикул прибора - 4-значная дата производства - 6-значный порядковый номер.

4-значная дата производства расшифровывается так:

- Первые две цифры плюс 25 - это год изготовления прибора (2 цифры), то есть 94+25 -> для 2019, 93+25 -> для 2018 и так далее;
- Последние две цифры минус 25 -это календарная неделя изготовления прибора.

Например, 4-значная дата производства 9440 соответствует 15 неделе в 2019 году.

**Изготовитель:**

«Штибель Эльтрон ГмбХ & Ко. КГ»  
 Адрес: Др. -Штибель-Штрассе 33,  
 37603, Хольцминден, Германия  
 Тел. 05531 702-0 | Факс 05531 702-480  
 info@stiebel-eltron.de  
 www.stiebel-eltron.de

Сделано в Германии

**Импортер в РФ:**

ООО «Штибель Эльтрон»  
 Адрес: ул. Уржумская, д.4, стр. 2  
 129343, г. Москва, Россия  
 Тел. +7 495 125 0 125 | Факс: +7 495 775 38 87  
 info@stiebel-eltron.ru  
 www.stiebel-eltron.ru

### **Гарантия**

Приборы, приобретенные за пределами Германии, не подпадают под условия гарантии немецких компаний. К тому же в странах, где продажу нашей продукции осуществляет одна из наших дочерних компаний, гарантия предоставляется исключительно этой дочерней компанией. Такая гарантия предоставляется только в случае, если дочерней компанией изданы собственные условия гарантии. За пределами этих условий никакая гарантия не предоставляется.

На приборы, приобретенные в странах, где ни одна из наших дочерних компаний не осуществляет продажу нашей продукции, никакие гарантии не распространяются. Это не затрагивает гарантий, которые могут предоставляться импортером.

### **Защита окружающей среды и утилизация**

Внесите свой вклад в охрану окружающей среды. Утилизацию использованных материалов следует производить в соответствии с национальными нормами.



---

ДЛЯ ЗАМЕТОК

---

---

ДЛЯ ЗАМЕТОК

---

## Deutschland

STIEBEL ELTRON GmbH & Co. KG  
Dr.-Stiebel-Straße 33 | 37603 Holzminden  
Tel. 05531 702-0 | Fax 05531 702-480  
info@stiebel-eltron.de  
www.stiebel-eltron.de

## Verkauf

### Kundendienst Ersatzteilverkauf

Tel. 05531 702-110 | Fax 05531 702-95108 | info-center@stiebel-eltron.de  
Tel. 05531 702-111 | Fax 05531 702-95890 | kundendienst@stiebel-eltron.de  
www.stiebel-eltron.de/ersatzteile | ersatzteile@stiebel-eltron.de

## Australia

STIEBEL ELTRON Australia Pty. Ltd.  
294 Salmon Street | Port Melbourne VIC 3207  
Tel. 03 9645-1833 | Fax 03 9644-5091  
info@stiebel-eltron.com.au  
www.stiebel-eltron.com.au

## Austria

STIEBEL ELTRON Ges.m.b.H.  
Gewerbegebiet Neubau-Nord  
Margaritenstraße 4 A | 4063 Hörsching  
Tel. 07221 74600-0 | Fax 07221 74600-42  
info@stiebel-eltron.at  
www.stiebel-eltron.at

## Belgium

STIEBEL ELTRON bvba/sprl  
't Hofveld 6 - D1 | 1702 Groot-Bijgaarden  
Tel. 02 42322-22 | Fax 02 42322-12  
info@stiebel-eltron.be  
www.stiebel-eltron.be

## China

STIEBEL ELTRON (Tianjin) Electric Appliance  
Co., Ltd.  
Plant C3, XEDA International Industry City  
Xiqing Economic Development Area  
300385 Tianjin  
Tel. 022 8396 2077 | Fax 022 8396 2075  
info@stiebel-eltron.cn  
www.stiebel-eltron.cn

## Czech Republic

STIEBEL ELTRON spol. s r.o.  
Dopraváků 749/3 | 184 00 Praha 8  
Tel. 251116-111 | Fax 235512-122  
info@stiebel-eltron.cz  
www.stiebel-eltron.cz

## Finland

STIEBEL ELTRON OY  
Kapinakuja 1 | 04600 Mäntsälä  
Tel. 020 720-9988  
info@stiebel-eltron.fi  
www.stiebel-eltron.fi

## France

STIEBEL ELTRON SAS  
7-9, rue des Selliers  
B.P 85107 | 57073 Metz-Cédex 3  
Tel. 0387 7438-88 | Fax 0387 7468-26  
info@stiebel-eltron.fr  
www.stiebel-eltron.fr

## Hungary

STIEBEL ELTRON Kft.  
Gyár u. 2 | 2040 Budaörs  
Tel. 01 250-6055 | Fax 01 368-8097  
info@stiebel-eltron.hu  
www.stiebel-eltron.hu

## Japan

NIHON STIEBEL Co. Ltd.  
Kowa Kawasaki Nishiguchi Building 8F  
66-2 Horikawa-Cho  
Saiwai-Ku | 212-0013 Kawasaki  
Tel. 044 540-3200 | Fax 044 540-3210  
info@nihonstiebel.co.jp  
www.nihonstiebel.co.jp

## Netherlands

STIEBEL ELTRON Nederland B.V.  
Daviotenweg 36 | 5222 BH 's-Hertogenbosch  
Tel. 073 623-0000 | Fax 073 623-1141  
info@stiebel-eltron.nl  
www.stiebel-eltron.nl

## New Zealand

Stiebel Eltron NZ Limited  
61 Barrys Point Road | Auckland 0622  
Tel. +64 9486 2221  
info@stiebel-eltron.co.nz  
www.stiebel-eltron.co.nz

## Poland

STIEBEL ELTRON Polska Sp. z O.O.  
ul. Działkowa 2 | 02-234 Warszawa  
Tel. 022 60920-30 | Fax 022 60920-29  
biuro@stiebel-eltron.pl  
www.stiebel-eltron.pl

## Russia

STIEBEL ELTRON LLC RUSSIA  
Urzhumskaya street 4,  
building 2 | 129343 Moscow  
Tel. +7 495 125 0 125  
info@stiebel-eltron.ru  
www.stiebel-eltron.ru

## Slovakia

STIEBEL ELTRON Slovakia, s.r.o.  
Hlavná 1 | 058 01 Poprad  
Tel. 052 7127-125 | Fax 052 7127-148  
info@stiebel-eltron.sk  
www.stiebel-eltron.sk

## Switzerland

STIEBEL ELTRON AG  
Industrie West  
Gass 8 | 5242 Lupfig  
Tel. 056 4640-500 | Fax 056 4640-501  
info@stiebel-eltron.ch  
www.stiebel-eltron.ch

## Thailand

STIEBEL ELTRON Asia Ltd.  
469 Moo 2 Tambol Klong-Jik  
Amphur Bangpa-In | 13160 Ayutthaya  
Tel. 035 220088 | Fax 035 221188  
info@stiebel-eltronasia.com  
www.stiebel-eltronasia.com

## United Kingdom and Ireland

STIEBEL ELTRON UK Ltd.  
Unit 12 Stadium Court  
Stadium Road | CH62 3RP Bromborough  
Tel. 0151 346-2300 | Fax 0151 334-2913  
info@stiebel-eltron.co.uk  
www.stiebel-eltron.co.uk

## United States of America

STIEBEL ELTRON, Inc.  
17 West Street | 01088 West Hatfield MA  
Tel. 0413 247-3380 | Fax 0413 247-3369  
info@stiebel-eltron-usa.com  
www.stiebel-eltron-usa.com



Irrtum und technische Änderungen vorbehalten! | Subject to errors and technical changes! | Sous réserve d'erreurs et de modifications techniques! | Onder voorbehoud van vergissingen en technische wijzigingen! | Salvo error o modificación técnica! | Excepto erro ou alteração técnica | Zastrzeżone zmiany techniczne i ewentualne błędy | Omyly a technické změny jsou vyhrazeny! | A muszaki változtatások és tévedések jogát fenntartjuk! | Отсутствие ошибок не гарантируется. Возможны технические изменения. | Chyby a technické zmeny sú vyhradené! | Stand 9726

**STIEBEL ELTRON**