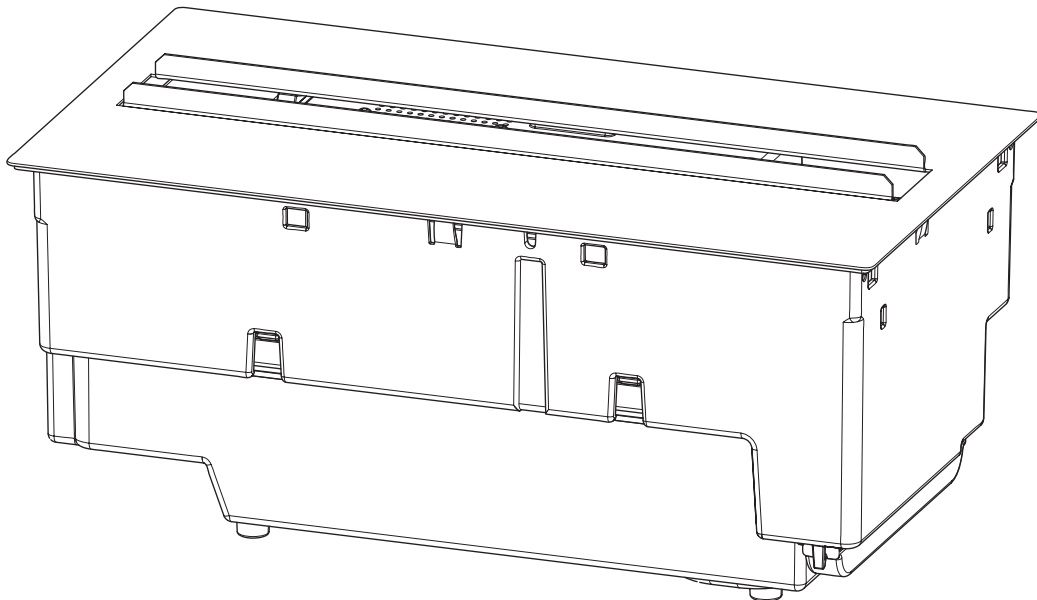


Dimplex[®]



PT PL RO SE DK TR

CAS400L

08/54334/1 Issue 1
OCN -----

| | |
|----------|----|
| PT | 1 |
| PL | 9 |
| RO | 17 |
| SE | 25 |
| DK | 32 |
| TR | 39 |

Introdução

Obrigado por ter escolhido esta lareira elétrica da Dimplex. Leia atentamente o presente guia informativo para que possa instalar, utilizar e manter este aparelho em segurança.

Indicação importante em matéria de segurança

Durante a utilização de aparelhos elétricos, devem ser sempre respeitadas as precauções básicas para reduzir o risco de incêndio, eletrocussão e dano pessoal, nomeadamente:

1. AVISO

Não coloque tecidos ou peças de roupa sobre o aparelho, nem obstrua a circulação do ar à volta do aparelho. Este aparelho contém uma etiqueta de aviso com a indicação NÃO TAPAR.

2. DANOS

Não utilize este aparelho se tiver caído.

Se o aparelho estiver danificado, consulte o fornecedor antes da instalação e operação.

Se o cabo de alimentação estiver danificado, deve ser substituído pelo fabricante, pelo técnico de manutenção ou por uma pessoa habilitada para o efeito para evitar quaisquer riscos.

3. LOCALIZAÇÃO

Não utilize o aparelho no exterior.

Não utilize nas imediações de uma banheira, chuveiro ou piscina.

Não coloque a lareira imediatamente por baixo de uma tomada de parede ou caixa de derivação. Certifique-se de que os móveis, cortinas ou outros materiais combustíveis estão posicionados a uma distância do aparelho nunca inferior a 1 metro.

Utilize este aparelho colocado sobre uma superfície horizontal e estável ou fixe-o a uma parede, se aplicável.

4. POSIÇÃO DA FICHA

O aparelho deve estar posicionado de tal forma que a ficha ou o dispositivo de isolamento fique acessível. Mantenha o cabo de alimentação afastado da parte frontal do aparelho.

5. DESLIGAMENTO

Caso ocorra uma falha, desligue a ficha ou o dispositivo de isolamento.

Desligue a ficha ou o dispositivo de isolamento em caso de não utilização por um período prolongado.

6. PROPRIETÁRIO/UTILIZADOR

Este aparelho pode ser utilizado por crianças a partir dos 8 anos e por pessoas com capacidades físicas, sensoriais ou mentais diminuídas, ou sem experiência e conhecimento, desde que supervisionadas ou instruídas sobre o modo de emprego do aparelho em segurança e compreendam os riscos envolvidos. As crianças não devem brincar com este aparelho. A limpeza e a manutenção do aparelho não podem ser realizadas por crianças sem supervisão. As crianças com menos de 3 anos devem ser mantidas afastadas do aparelho a menos que vigiadas permanentemente. As crianças de idade compreendida entre os 3 e os 8 anos apenas podem ligar e desligar o aparelho se este estiver montado ou instalado na sua posição de utilização normal, se estiverem sob vigilância ou tiverem recebido instruções quanto à utilização segura do aparelho e compreendam os riscos envolvidos. As crianças de idade compreendida entre os 3 e os 8 anos não podem ligar, regular ou limpar o aparelho ou realizar qualquer manutenção.

7. ELETRICIDADE

AVISO – ESTE APARELHO DEVE SER LIGADO À TERRA.

Este aparelho deve ser utilizado unicamente em corrente alternada e a tensão indicada no aparelho deve corresponder à tensão de alimentação. Antes de ligar o aparelho, leia atentamente as precauções de segurança e as instruções de utilização.

ATENÇÃO – Algumas peças deste aparelho podem alcançar temperaturas elevadas e provocar

queimaduras. É necessária particular atenção na presença de crianças e pessoas vulneráveis.
AVISO – Não tapar o aparelho para evitar o sobreaquecimento.

Informações gerais

Utilize apenas água filtrada neste aparelho.

Verifique sempre se o aparelho está colocado sobre uma superfície nivelada.

Nota: Quando este aparelho for utilizado num espaço em que o ruído ambiente é muito baixo, poderá ser audível o som correspondente ao funcionamento do efeito de chama. Isto é normal e não é caso para alarme.

Se este aparelho for sujeito a uma sobretensão por qualquer motivo, o aparelho poderá desligar-se. Trata-se de uma função de segurança e o aparelho recomeçará a funcionar após 30 segundos.

Uma vez instalado o aparelho, nunca o desloque nem deite de costas sem ter primeiro esvaziado a água do reservatório e do tanque. Se previr não utilizar o aparelho durante mais de 2 semanas, esvazie a água do reservatório e do tanque de água e seque o reservatório.

O tanque de água, o reservatório, a tampa do reservatório, o tampão do tanque e os filtros de ar devem ser limpos de duas em duas semanas, em especial nas regiões em que a água é calcária.

O reservatório e o tanque de água neste aparelho são tratados com um produto biocida, Silver Biocide. Este respeita a mais recente norma ISO vigente.

Instruções de instalação

PREPARATIVOS

1. Certifique-se de que retirou todos os elementos da embalagem (leia atentamente todas as etiquetas de AVISO) e conserve a embalagem completa para uma eventual utilização futura, por exemplo, em caso de mudança ou de devolução do aparelho ao fornecedor.
2. Antes de ligar à corrente elétrica, confirme que a tensão de alimentação corresponde à indicada no aparelho.

INSTALAÇÃO

Este aparelho foi concebido para ficar encastrado em estruturas independentes – por exemplo, móveis, espaços de lareira, etc.

Para encastrar este aparelho noutra estrutura, deve ser fixado de forma segura, observando-se os procedimentos seguintes:

VENTILAÇÃO ESSENCIAL

É essencial um respiradouro adequado para assegurar que o ar pode circular no interior do aparelho – caso contrário o efeito de chama do Opti-myst não funcionará corretamente. É necessário uma abertura de pelo menos 100 cm² para este respiradouro. Esta passagem do ar não pode estar obstruída. A Fig. 10 apresenta exemplos de respiradouros. O respiradouro deve estar isento de correntes de ar.

3. Construa uma abertura para o aparelho LxWxH 390x205x170mm (+3-0mm).
4. Certifique-se de que há espaço suficiente para inserir o cabo de alimentação.
5. É necessário uma abertura de pelo menos 100 cm² para garantir que o ar possa circular no interior do aparelho.
– Ver VENTILAÇÃO ESSENCIAL.
6. Baixe o aparelho até ao interior da abertura.
7. Remova o reservatório de água para permitir o acesso aos furos dos parafusos.
8. Aparafuse o aparelho à estrutura com os parafusos adequados (não fornecidos).

Enchimento do tanque de água

1. Coloque o tanque de água no lava-louça e remova o tampão (rode no sentido contrário ao dos ponteiros do relógio para abrir).
2. Encha o tanque de água apenas com água da torneira filtrada. Isto é necessário para prolongar o tempo de vida da unidade produtora do efeito de chama e fumo. A água deve ser filtrada através de uma unidade doméstica convencional de filtração de água e o filtro deve ser substituído com regularidade. Não deve ser utilizada água destilada.
3. Volte a colocar o tampão – não aperte demasiado.
4. Coloque o tanque de água no reservatório, com o tampão do tanque virado para baixo e a superfície plana voltada para fora.
5. Instale o bloco de achas por cima do tanque de água.

Ligue o cabo de alimentação ao conector adequado na traseira do aparelho e ligue o cabo de alimentação a uma tomada de 13 A/240 V. O aparelho está pronto para ser utilizado.

Funcionamento da lareira

Esta secção descreve a forma de ativar a lareira utilizando os comandos manuais ou o telecomando.



COMANDOS MANUAIS

Os comandos manuais estão situados abaixo do bloco de achas.

(Ver a disposição dos comandos manuais na fig.4).

Interruptor 'A': – Comanda a alimentação elétrica da lareira.

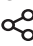
Nota: Este interruptor deve estar na posição 'ON' (I) para que a lareira funcione.

Interruptor 'B': – Pressionando  ativa-se o efeito de chama, que será indicado por um sinal sonoro. Embora as lâmpadas principais funcionem imediatamente, o efeito de chama demora cerca de 30 segundos a começar. Pressione  para colocar a lareira em modo de espera, o que será indicado por um sinal sonoro.

FUNCIONAMENTO DO TELECOMANDO

O telecomando é fornecido com 2 pilhas AA numa embalagem. Levante a tampa das pilhas na traseira do telecomando e insira as pilhas verificando a polaridade.

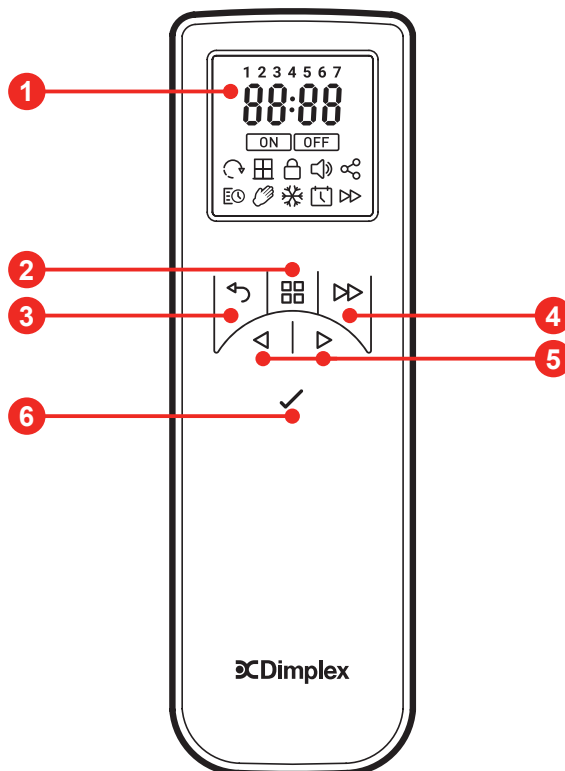
O telecomando vem emparelhado de fábrica com este aparelho. Na eventualidade pouco provável de o telecomando perder a ligação ao seu aparelho, ou se comprar um telecomando sobressalente, este terá de ser emparelhado:

1. Com o aparelho ligado, coloque o interruptor A na posição ON (I). Deve ouvir um sinal sonoro.
2. Pressione e mantenha premido 'Botão 6' até aparecer PAIR no visor.
3. Aproxime o telecomando do aparelho onde se encontra o recetor  (ver fig. 4).
4. O aparelho começa a soar e fica intermitente.
5. Pressione 'Botão 6' para completar o processo de emparelhamento. O aparelho fica em modo de espera.

Ligação do aparelho

Pressione e mantenha premido o botão ENTER durante 3 segundos para ativar o telecomando. Será indicado FIRE e ON fica intermitente. Pressione o botão ENTER para ligar o aparelho. Para desligar o aparelho pressione MENU para FIRE ficar intermitente e, seguidamente, pressione o botão ENTER duas vezes.

- 1 Visor
- 2 Botão 'Menu'
- 3 Botão 'para trás'
- 4 Botão 'para a frente'
- 5 Setas 'para cima e para baixo'
- 6 Botão 'Enter' (aplicar)



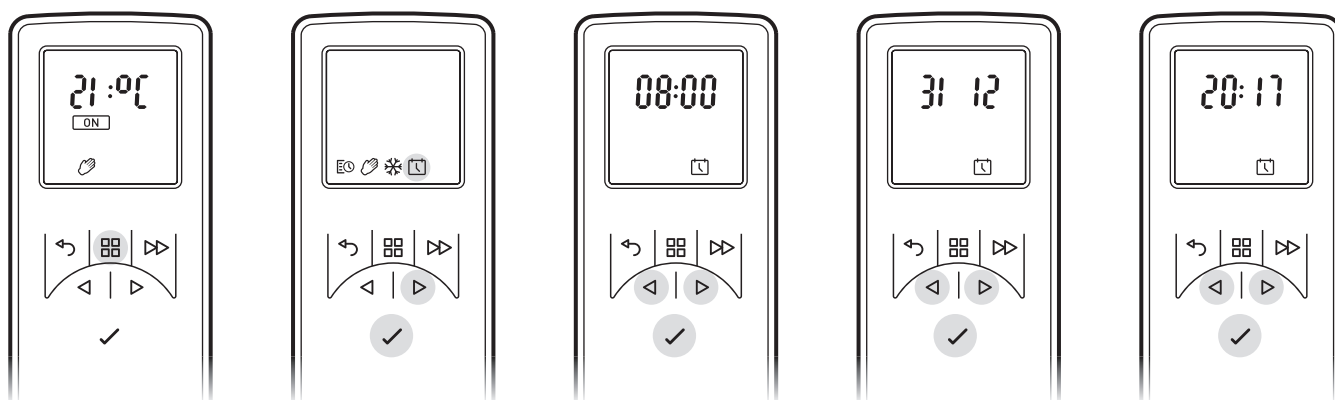
Regulação da intensidade da chama

Com o telecomando ativado, pressione \triangleright uma vez. FIRE fica intermitente no visor. Pressione o botão ENTER. A configuração atual da chama será indicada entre F1 e F6. Pressione os botões \triangleright e \triangleleft para regular a intensidade. Depois de selecionar a intensidade preferida, pressione BACK duas vezes para sair do menu e regressar ao menu inicial.

Marcação da data e da hora

Para marcar a data e a hora no aparelho:

1. Pressione o botão Menu.
2. Pressione o botão \triangleright 4 vezes.
3. Pressione o botão ENTER quando o ícone da data e da hora ficar intermitente.
4. Pressione o botão ENTER para marcar a hora.
5. Pressione os botões \triangleleft e \triangleright para selecionar a hora e, seguidamente, pressione o botão ENTER.
6. Pressione os botões \triangleleft e \triangleright para selecionar os minutos e, seguidamente, pressione o botão ENTER para confirmar a hora.
7. Pressione os botões \triangleleft e \triangleright para selecionar o dia e, seguidamente, pressione o botão ENTER.
8. Pressione os botões \triangleleft e \triangleright para selecionar o mês e, seguidamente, pressione o botão ENTER.
9. Pressione os botões \triangleleft e \triangleright para selecionar o ano e, seguidamente, pressione o botão ENTER para confirmar a data.



Temporizador do utilizador – Para reprogramar os parâmetros definidos de fábrica para o temporizador:

1. Pressione o botão Menu.
 2. Pressione o botão \triangleright quando o ícone de horário ficar intermitente. Pressione o botão ENTER.
 3. Pressione o botão \triangleright duas vezes e, seguidamente, pressione o botão ENTER.
O visor indica os dias da semana na parte superior
- Day 1 = Segunda-feira
Day 2 = Terça-feira
Day 3 = Quarta-feira
Day 4 = Quinta-feira
Day 5 = Sexta
Day 6 = Sábado
Day 7 = Domingo
4. Pressione o botão ENTER para alterar o Dia 1 ou pressione o botão \triangleright para navegar até o dia desejado e, seguidamente, pressione o botão ENTER para selecionar.
 5. P1 será exibido no visor.
 6. Pressione o botão ENTER para selecionar P1; para navegar para P2, P3 ou P4 pressione o botão \triangleright e, seguidamente, pressione o botão ENTER para selecionar.
 7. ON será destacado, pressione o botão ENTER para selecionar a hora de ligar.
 8. Pressione o botão \triangleleft ou \triangleright para selecionar a hora de ligar e, seguidamente, pressione o botão ENTER para confirmar.
 9. Pressione o botão \triangleleft ou \triangleright para selecionar os minutos de ligar e, seguidamente, pressione o botão ENTER para confirmar.
 10. Pressione o botão \triangleleft ou \triangleright para selecionar a temperatura e, seguidamente, pressione o botão ENTER para confirmar.
 11. Pressione o botão \triangleleft ou \triangleright para selecionar a hora de desligar e, seguidamente, pressione o botão ENTER para confirmar.
 12. Pressione o botão \triangleleft ou \triangleright para selecionar os minutos de desligar e, seguidamente, pressione o botão ENTER para confirmar.

Pressione o botão ENTER para alterar o programa P2, siga os passos 5 a 12 e, seguidamente, pressione o botão \triangleright para saltar para P3.

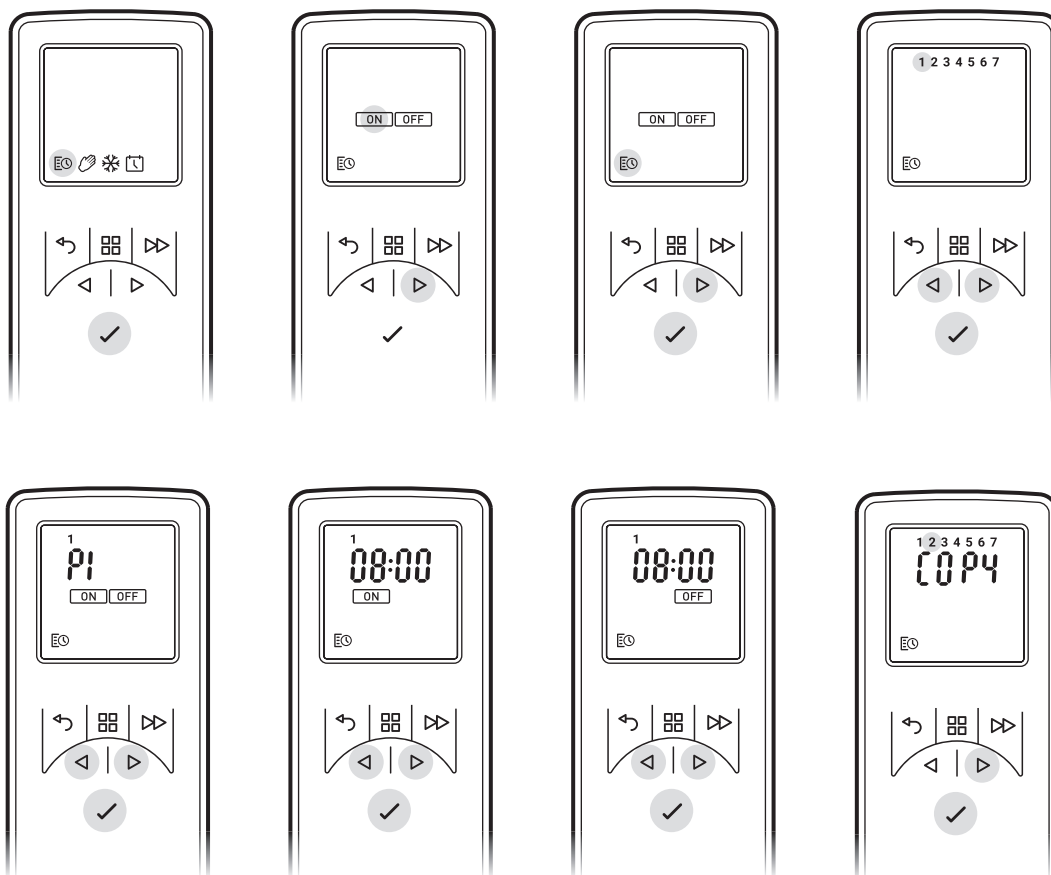
Pressione o botão ENTER para alterar o programa P3, siga os passos 5 a 12 e, seguidamente, pressione o botão \triangleright para saltar para P4.

Pressione o botão ENTER para alterar o programa P4 e siga os passos 5 a 12.

Para copiar os programas de aquecimento P1 a P4 recém-programados para outros dias, pressione o botão ENTER. Surgirá COPY no visor.

Para copiar o dia seguinte em sequência, pressione o botão ▷. Para cancelar o dia seguinte em sequência, pressione o botão ENTER.

Os dias da semana selecionados serão exibidos na parte superior do visor. Os dias que foram cancelados não serão visíveis (ver diagramas). Pressione o botão ENTER para confirmar, a iluminação de fundo fica intermitente e regressa ao menu inicial.



Obtenção do efeito de chama desejado

1. No telecomando pressione o botão MENU, FIRE no visor fica intermitente e, seguidamente, pressione o botão ENTER. É exibido o parâmetro atual. Pressione o botão ^ ou v para alternar entre F1 e F6, sendo F1 o parâmetro mais baixo e F6 o mais alto.
2. Geralmente, as chamas parecem mais reais quando se reduz o controlo da chama.
3. Dê tempo ao gerador de chamas para reagir às alterações introduzidas.
4. A lareira utilizará menos água se o efeito de chama for regulado para um nível reduzido.
5. Não incline nem desloque a lareira enquanto houver água no tanque ou no reservatório.
6. Verifique sempre se a lareira está colocada sobre uma superfície nivelada.

Personalização do visor

O ponto de atuação máxima da temperatura no aparelho é 30 °C. Pode optar por reduzir este ponto de atuação. Também pode mudar de °C para °F.

1. Pressione o botão Menu.
2. Pressione duas vezes o botão ADVANCE – SP fica intermitente.
3. Pressione o botão ENTER para confirmar.
4. Pressione o botão v ou ^ para escolher °C ou °F.
5. Pressione o botão ENTER para confirmar.
6. Pressione o botão v ou ^ para escolher o ponto de atuação máxima da temperatura.
7. Pressione o botão ENTER para confirmar.
8. Pressione três vezes o botão BACK para regressar ao menu inicial.

CONSELHOS GERAIS

Utilize apenas água da torneira filtrada neste aparelho.

Verifique sempre se o aparelho está colocado sobre uma superfície nivelada.

Se previr não utilizar o aparelho durante mais de 2 semanas, esvazie a água do tanque e do reservatório.

Uma vez instalado o aparelho, nunca o desloque nem deite de costas sem ter primeiro esvaziado a água do reservatório e do tanque.

ENCHIMENTO DO TANQUE DE ÁGUA

Quando o tanque de água está vazio, o efeito de chama e de fumo desliga-se, ouvem-se dois sinais sonoros e é necessário cumprir os passos seguintes:

1. Coloque o interruptor 'A' na posição (0) (ver fig.4).
2. Levante com o máximo cuidado o bloco de achas e ponha-o de lado.
3. Remova o tanque de água, puxando para cima e para fora.
4. Coloque o tanque de água no lava-louça e remova o tampão (rode no sentido contrário ao dos ponteiros do relógio para abrir).
5. Encha o tanque de água apenas com água da torneira filtrada. Isto é necessário para prolongar o tempo de vida da unidade produtora do efeito de chama e fumo. A água deve ser filtrada através de uma unidade doméstica convencional de filtragem de água e o filtro deve ser substituído com regularidade.
6. Volte a colocar o tampão, não aperte demasiado.
7. Volte a colocar o tanque de água no reservatório, com o tampão do tanque virado para baixo.
8. Coloque com cuidado o bloco de achas no mesmo lugar.
9. Coloque o interruptor 'A' na posição 'ON' (I) (ver fig. 4).

LIMPEZA

Aviso – Coloque sempre o interruptor 'A' na posição 'OFF' (0) (ver fig.4) e desligue a lareira da corrente elétrica antes de a limpar.

Recomenda-se a limpeza dos componentes seguintes de 2 em 2 semanas, em especial nos locais onde a água é calcária:-

Tanque de água, reservatório, bocal, tampão e vedante do tanque, filtro de ar.

Para uma limpeza geral, utilize um pano de pó macio e limpo – nunca aplique produtos abrasivos.

Para remover qualquer acumulação de pó ou algodão, o acessório de escova macia de um aspirador pode ser utilizado ocasionalmente.

Tanque de água

1. Remova o tanque de água, como descrito anteriormente, coloque no lava-louça e escoe a água.
2. Passe cuidadosamente o pincel fornecido pelas superfícies interiores do tampão prestando especial atenção à anilha de borracha situada na ranhura exterior e ao vedante central de borracha.
3. Coloque uma pequena quantidade de detergente no tanque, volte a colocar o tampão e agite bem, lave com água abundante até todos os vestígios de detergente desaparecerem.
4. Volte a encher o tanque apenas com água da torneira filtrada, coloque o tampão, não aperte demasiado.

Reservatório

1. Levante cuidadosamente o bloco de achas e deposite-o cuidadosamente no chão.
2. Coloque o interruptor 'A' na posição 'OFF' (0)
3. Remova o tanque de água levantando-o.
4. Desligue o conector elétrico, situado na traseira do aparelho por baixo da etiqueta de classificação (ver fig. 5).
5. Abra as braçadeiras vermelhas.
6. Levante cuidadosamente o bocal vermelho e ponha de lado.
7. Levante o tanque com o máximo cuidado para não entornar a água que ainda estiver no interior.
8. O transdutor está preso ao tanque por uma pequena braçadeira. Abra-a para remover o transdutor do tanque. Incline com cuidado, para que o líquido escoe do tanque.
9. Coloque uma pequena quantidade de detergente no tanque e com o pincel fornecido limpe com cuidado o tanque e o transdutor incluindo os discos metálicos situados na superfície superior ranhurada (ver fig.7).
10. Depois de limpo o tanque, lave-o cuidadosamente com água limpa para eliminar todos os vestígios de detergente.
11. Limpe o bocal com o pincel e enxague com água abundante (ver fig.8).
12. Siga os passos indicados acima na ordem inversa para voltar a montar.

Filtro de ar

1. Levante cuidadosamente o bloco de achas e deposite-o cuidadosamente no chão.
2. Faça deslizar o filtro de ar para cima levantando-o com cuidado para fora do suporte de plástico (ver fig.9).
3. Passe cuidadosamente por água no lava-louça e seque com uma toalha antes de o voltar a montar.
4. Volte a colocar o filtro, certificando-se de que a parte preta áspera fica virada para a frente da lareira.
5. Volte a colocar o bloco de achas no lugar.

Informações complementares

ASSISTÊNCIA PÓS-VENDA

A garantia deste aparelho é válida por dois anos a contar da data de compra. Durante este período, responsabilizamo-nos pela reparação ou troca gratuita deste aparelho (excluindo lâmpadas e consoante a disponibilidade), na condição de ter sido instalado e utilizado de acordo com as presentes instruções. Os seus direitos ao abrigo desta garantia acrescem aos direitos estatutários que, por sua vez, não são afetados por esta garantia.

RECICLAGEM



Para aparelhos elétricos vendidos na Comunidade Europeia – Quando chegam ao fim da sua vida útil, os produtos elétricos não devem ser eliminados juntamente com o lixo doméstico. Recicle nos locais apropriados. Contacte as autoridades locais ou o seu revendedor para obter mais informações sobre reciclagem no seu país.

PATENTE/PEDIDO DE PATENTE

Os aparelhos da gama Opti-myst estão protegidos por uma ou mais das seguintes patentes e pedidos de patentes:

Grã-Bretanha GB 2402206, GB 2460259, GB 2460453, GB 2418014, GB 2465738, GB 2449925, GB 2465537, GB 2455277, GB1020534.2, GB1020537.5, GB1110987.3

Estados Unidos da América US 7967690, US 2010299980, US 2011062250, US 2008028648, US 13/167,042

Rússia RU2008140317

Europa EP 2029941, EP 2201301, EP 2315976, EP 1787063, EP07723217.1, EP11170434.2, EP 11170435.9

China CN 101883953, CN 200980128666.2, CN 101057105, CN 101438104

Austrália AU 2009248743, AU 2007224634

Canadá CA 2725214, CA 2579444, CA 2645939

Pedido de Patente Internacional WO 2006027272

África do Sul ZA 200808702

México MX 2008011712

Coreia KR 20080113235

Japão JP 2009529649

Brasil BR P10708894-9

Índia IN 4122/KOLNP/2008

Nova Zelândia NZ 571900

Resolução de problemas

| Sintomas | Causa | Ação corretiva |
|--|---|--|
| O efeito chama não funciona. | <p>A tomada principal não está ligada.</p> <p>Nível da água baixo.</p> <p>A ficha elétrica de baixa tensão não está devidamente ligada (Fig.5).</p> <p>A unidade do transdutor não está devidamente colocada no reservatório.</p> | <p>Verifique se a ficha está ligada corretamente à tomada.</p> <p>Verifique se o tanque da água está cheio e se existe água no reservatório.</p> <p>Verifique se a ficha está inserida corretamente (Fig.5).</p> <p>Certifique-se de que o transdutor está assente na respetiva reentrância no reservatório.</p> |
| O efeito chama está muito fraco. | <p>O disco de metal no transdutor pode estar sujo (Fig.7).</p> <p>O fio na unidade do transdutor está assente sobre o disco de metal.</p> | <p>Limpe o disco de metal com o pincel macio fornecido. (Fig. 7) Consulte a secção “Manutenção” para o procedimento passo-a-passo.</p> <p>Direcione o fio para a parte superior do reservatório e certifique-se de que assenta na ranhura lateral que sai do reservatório.</p> |
| Quando utiliza a unidade sente um cheiro desagradável. | <p>Água suja ou estagnada.</p> <p>Utilização de água da torneira não filtrada.</p> | <p>Limpe a unidade conforme descrito na secção de manutenção.</p> <p>Utilize apenas água da torneira filtrada.</p> |
| As lâmpadas principais não funcionam e não existem chamas ou fumo. | Não existe nenhuma água no tanque. | <p>Siga as instruções indicadas na secção Manutenção, “Encher o tanque da água”.</p> <p>Verifique se a ficha está ligada corretamente à tomada de parede e se o interruptor “A” (Fig. 4) está na posição “LIGADO” (I).</p> |

Wprowadzenie

Dziękujemy za wybranie kominka elektrycznego Dimplex. Prosimy o uważne zapoznanie się z niniejszym informatorem, aby móc bezpiecznie zainstalować, eksploatować i konserwować urządzenie.

Ważne informacje dotyczące bezpieczeństwa

Podczas użytkowania urządzeń elektrycznych należy zawsze przestrzegać podstawowych zasad bezpieczeństwa w celu zminimalizowania zagrożenia pożarowego, porażenia prądem elektrycznym oraz odniesienia obrażeń. Obejmują one:

1. OSTRZEŻENIE

Na urządzeniu nie wolno umieszczać tkanin i odzieży, ani utrudniać przepływu powietrza wokół urządzenia. Na urządzeniu znajduje się ostrzeżenie NIE ZAKRYWAĆ.

2. USZKODZENIE

Nie używać urządzenia, które zostało upuszczone. Jeżeli urządzenie jest uszkodzone, przed jego zainstalowaniem i uruchomieniem należy skontaktować się z dostawcą.

Jeżeli uszkodzony jest przewód zasilający, aby uniknąć zagrożenia musi on zostać wymieniony przez producenta, przedstawiciela serwisowego lub osobę o podobnych kwalifikacjach.

3. UMIEJSCOWIENIE

Nie używać urządzenia na zewnątrz. Nie używać urządzenia w bezpośrednim sąsiedztwie wanny, pryszniczki ani basenu. Nie umieszczać urządzenia bezpośrednio pod zamocowanym gniazdem sieciowym lub puszką połączeniową. Należy upewnić się, że meble, zasłony oraz inne łatwopalne materiały znajdują się nie bliżej niż 1 metr od urządzenia. Urządzenie musi być ustawione na stabilnej, poziomej powierzchni lub zamocowane na ścianie, jeżeli dostępna jest taka opcja.

4. UMIEJSCOWIENIE WTYCZKI

Urządzenie musi zostać umieszczone w taki sposób, aby zapewniony był łatwy dostęp do wtyczki przewodu zasilającego lub punktu izolacyjnego.

Przewodu zasilającego nie wolno zbliżać do przedniej części urządzenia.

5. ODŁĄCZANIE OD ZASILANIA

W razie awarii należy wyciągnąć wtyczkę przewodu zasilającego z gniazda sieciowego lub odciąć dopływ prądu do urządzenia. Jeżeli urządzenie nie będzie używane przez dłuższy czas, należy wyciągnąć wtyczkę przewodu zasilającego z gniazda sieciowego lub odciąć dopływ prądu do urządzenia..

6. WŁAŚCICIEL/UŻYTKOWNIK

Urządzenie może być używane przez dzieci od 8 lat oraz przez osoby o ograniczonych zdolnościach fizycznych, sensorycznych lub umysłowych, albo nieposiadające odpowiedniej wiedzy i doświadczenia, jeżeli będą one nadzorowane lub jeżeli zostały pouczone w zakresie bezpiecznego użytkowania urządzenia i rozumieją związane z tym ryzyko. Dzieciom nie wolno bawić się urządzeniem. Dzieci nie powinny czyścić ani konserwować urządzenia bez nadzoru. Dzieci poniżej 3. roku życia nie powinny przebywać w pobliżu urządzenia, jeżeli nie znajdują się pod stałym nadzorem. Dzieci w wieku od 3 lat do ukończenia 8. roku życia mogą jedynie włączać/wyłączać urządzenie pod warunkiem, że zostało ono umieszczone bądź zamontowane we właściwym położeniu pracy i że znajdują się one pod nadzorem, albo zostały pouczone w zakresie bezpiecznego użytkowania urządzenia i rozumieją związane z tym ryzyko. Dzieciom w wieku od 3 lat do ukończenia 8. roku życia nie wolno podłączać do prądu, regulować i czyścić urządzenia, ani wykonywać czynności konserwacyjnych.

7. ZASILANIE ENERGIĄ ELEKTRYCZNĄ

OSTRZEŻENIE – URZĄDZENIE MUSI BYĆ UZIEMIONE

Z grzejnika należy korzystać podłączając go do źródła zasilania prądem zmiennym (AC ~), a napięcie oznaczone na tabliczce znamionowej urządzenia musi odpowiadać napięciu zasilania. Przed uruchomieniem urządzenia należy zapoznać się z informacjami dotyczącymi bezpieczeństwa oraz z instrukcją użytkowania.

PRZESTROGA — Niektóre części tego urządzenia mogą stać się bardzo gorące i spowodować poparzenia. Należy zachować szczególną ostrożność, jeżeli w pobliżu urządzenia znajdują się

dzieci i osoby wymagające szczególnej opieki.

OSTRZEŻENIE – Aby uniknąć przegrzania urządzenia, nie należy go zakrywać.

Informacje ogólne

W urządzeniu można stosować wyłącznie przefiltrowaną wodę. Należy bezwzględnie upewnić się, że urządzenie znajduje się na równej powierzchni. Uwaga: Jeżeli urządzenie jest użytkowane w otoczeniu o bardzo niskim poziomie hałasu, słyszalny może być dźwięk związany z działaniem efektu płomienia. Jest to normalne zjawisko, które nie powinno stanowić powodu do niepokoju. W przypadku wystąpienia przepięcia urządzenie może się wyłączyć. Jest to normalna funkcja zabezpieczająca – urządzenie wznowi działanie po upływie 30 sekund.

Po zainstalowaniu urządzenia w żadnym wypadku nie należy go przenosić ani kłaść na tylnej ścianie bez uprzedniego opróżnienia zbiornika odpływowego i zasobnika wody.

Jeżeli urządzenie nie będzie użytkowane przez dłużej niż 2 tygodnie, należy opróżnić wodę ze zbiornika odpływowego i zasobnika wody oraz wysuszyć zbiornik odpływowy.

Zasobnik wody, zbiornik odpływowy, pokrywę zbiornika odpływowego, korek zasobnika wody oraz filtry powietrza należy czyścić raz na 2 tygodnie, zwłaszcza jeżeli urządzenie jest użytkowane w rejonie, gdzie twardość wody jest wysoka.

Zbiornik odpływowy oraz zasobnik wody w niniejszym produkcie zostały zaprawione produktem biobójczym Silver Biocide. Jest to zgodne z najnowszą odnośną normą ISO.

Instrukcja instalacji

PRZED ROZPOCZĘCIEM

1. Należy upewnić się, że wszystkie elementy opakowania zostały usunięte (przeczytać uważnie wszystkie etykiety ostrzegawcze) i zachować całe opakowanie do ewentualnego późniejszego wykorzystania, np. w trakcie przeprowadzki lub na wypadek zwrotu urządzenia do dostawcy.
2. Przed podłączeniem urządzenia do gniazda sieciowego należy upewnić się, że wartość napięcia zasilania odpowiada wartości napięcia oznaczonej na tabliczce znamionowej urządzenia.

INSTALACJA

Urządzenie jest przeznaczone do użytkowania w oddzielnie zaprojektowanej obudowie, np. obudowie meblowej, obudowie kominkowej itp.

Aby zainstalować urządzenie w oddzielnej obudowie, należy je w niej bezpiecznie zamocować stosując się do poniższych wytycznych:

NIEZBĘDNA WENTYLACJA

Niezbędne jest pozostawienie odpowiedniego kanału wentylacyjnego w celu zapewnienia urządzeniu właściwego dopływu powietrza – w przeciwnym razie efekt płomienia Opti-myst nie będzie funkcjonował prawidłowo. Na kanał wentylacyjny należy przeznaczyć co najmniej 100 cm² wolnej przestrzeni. Tej przestrzeni na dopływ powietrza nie wolno w żaden sposób blokować. Przykłady kanałów wentylacyjnych pokazano na rys. 10. Kanał wentylacyjny nie powinien być wystawiony na działanie przeciągów.

3. Skonstruować obudowę na urządzenie LxWxH 390x205x170mm (+3-0mm).
4. Upewnić się, że jest wystarczająco dużo miejsca na przewleczenie przewodu zasilającego.
5. Należy pozostawić co najmniej 100 cm² wolnej przestrzeni, która umożliwi swobodny dopływ powietrza do urządzenia – zob. NIEZBĘDNA WENTYLACJA.
6. Umieścić urządzenie w obudowie.
7. Zdjąć zbiornik odpływowy, aby uzyskać dostęp do otworów na śruby.
8. Zamontować urządzenie w obudowie za pomocą odpowiednich śrub (śruby nie znajdują się w zestawie).

Napełnianie zasobnika wody

1. Ustawić zasobnik wody w zlewie i zdjąć korek (aby odkręcić korek, należy obrócić go w kierunku przeciwnym do ruchu wskazówek zegara).
2. Do napełniania zasobnika wody można stosować wyłącznie przefiltrowaną wodę kranową. Jest to niezbędne do przedłużenia żywotności zespołu generującego efekt płomienia i dymu. Woda powinna być filtrowana konwencjonalnym domowym filtrem wody, a sam filtr należy regularnie wymieniać. Nie wolno używać wody destylowanej.
3. Przykręcić z powrotem korek – nie dokręcając za mocno.
4. Umieścić zasobnik wody w zbiorniku odpływowym z korkiem skierowanym do dołu i płaską stroną zasobnika skierowaną na zewnątrz.
5. Ustawić palenisko na zasobniku wody.

Podłączyć przewód zasilający do odpowiedniego złącza zasilania znajdującego się w tylnej części urządzenia i umieścić wtyczkę przewodu zasilającego w gnieździe sieciowym o napięciu 13 A/240 V. Urządzenie jest gotowe do eksploatacji.

Korzystanie z funkcji płomienia


W tej części opisano w jaki sposób można włączyć kominek za pomocą przełączników ręcznych lub pilota zdalnego sterowania.


OBSŁUGA RĘCZNA

Przełączniki ręczne znajdują się pod paleniskiem.
(schemat przełączników ręcznych pokazano na rys.4)

Przełącznik „A”: Steruje zasilaniem elektrycznym kominka.

Uwaga: Ten przełącznik musi być w pozycji „ON” (I), aby kominek mógł działać.


Przełącznik „B”: Nacisnąć , aby włączyć efekt płomienia. Słyszalny będzie sygnał dźwiękowy. Główne lampy włączą się od razu, ale efekt płomienia pojawi się dopiero po 30 sekundach.

Nacisnąć , aby wprowadzić kominek w tryb oczekiwania. Słyszalny będzie pojedynczy sygnał dźwiękowy.

OBSŁUGA PILOTEM ZDALNEGO STEROWANIA

Pilot zdalnego sterowania znajduje się w plastikowym woreczku wraz z 2 bateriami AA. Zdjąć osłonę komory baterii znajdującą się na spodzie pilota i umieścić w komorze baterie zwracając uwagę na biegunowość.

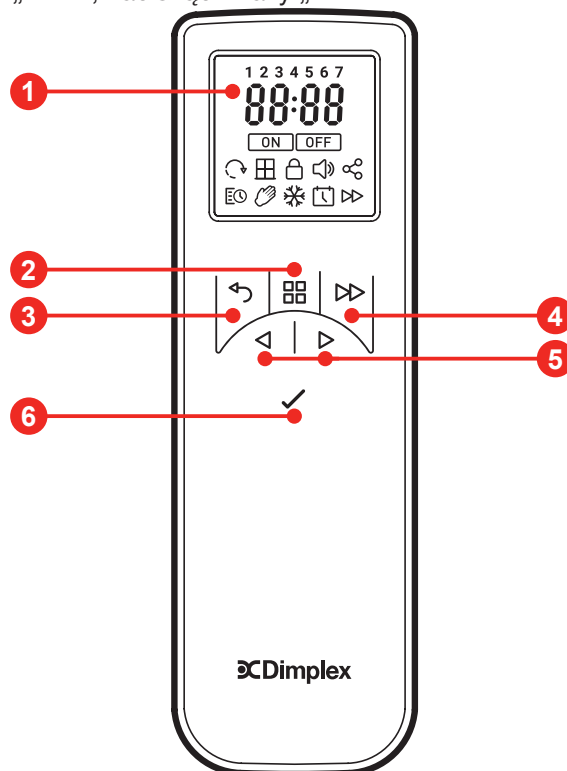
Pilot zdalnego sterowania został sparowany z urządzeniem w trakcie fabrycznego montażu. W mało prawdopodobnym przypadku rozłączenia pilota z urządzeniem lub po otrzymaniu pilota zastępczego konieczne będzie sparowanie pilota z urządzeniem:

1. Po podłączeniu urządzenia do zasilania ustawić przełącznik „A” w pozycji „ON” (I). Słyszalny będzie sygnał dźwiękowy.
2. Nacisnąć i przytrzymać „Przycisk 6”, aż na wyświetlaczu pojawi się „PAIR”.
3. Przybliżyć pilota zdalnego sterowania do urządzenia w miejscu, gdzie odbiornik jest oznaczony symbolem . Zob. rys. 4.
4. Urządzenie zacznie wydawać sygnał dźwiękowy i migać.
5. Nacisnąć „Przycisk 6”, aby zakończyć parowanie. Urządzenie przejdzie w tryb oczekiwania.

Włączanie urządzenia

Nacisnąć i przytrzymać przez 3 sekundy przycisk „ENTER”, aby aktywować pilota zdalnego sterowania. Na wyświetlaczu pojawi się „FIRE” i zacznie migać „ON”. Nacisnąć „ENTER”, aby włączyć urządzenie. Aby wyłączyć urządzenie, nacisnąć przycisk „MENU”, a gdy zacznie migać „FIRE”, nacisnąć 2 razy „ENTER”.

- 1 Wyświetlacz
- 2 Przycisk „Menu”
- 3 Przycisk „Back” (do tyłu)
- 4 Przycisk „Advance” (do przodu)
- 5 Strzałki „Up” (w górę) i „Down” (w dół)
- 6 Przycisk „Enter”



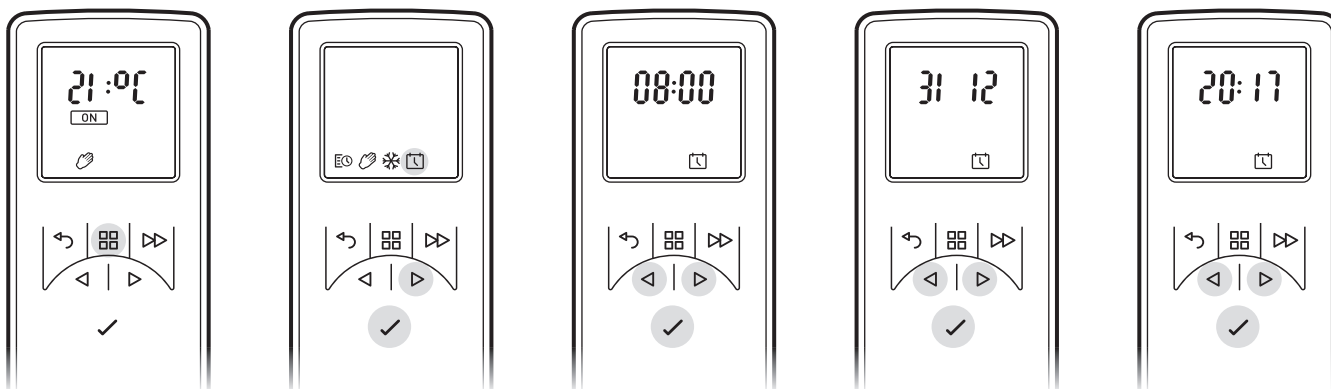
Ustawienia płomienia

Po aktywowaniu pilota zdalnego sterowania nacisnąć 1 raz przycisk ▷. Na wyświetlaczu zacznie migać „FIRE”. Nacisnąć „ENTER”. Wyświetli się aktualne ustawienie płomienia F1 - F6. Nacisnąć przycisk ▷ lub ◀, aby dostosować ustawienie. Po wyselekcjonowaniu pożądanego ustawienia płomienia nacisnąć 2 razy przycisk „BACK”, aby wyjść z menu i powrócić do ekranu głównego.

Ustawianie daty i godziny

Aby ustawić datę i godzinę na grzejniku, należy:

1. Nacisnąć przycisk „Menu”.
2. Nacisnąć 4 razy przycisk ▷.
3. Kiedy zacznie migać ikona daty i godziny, nacisnąć „Enter”.
4. Nacisnąć „Enter”, aby ustawić godzinę.
5. Naciskać ◀ lub ▷, aby ustawić godzinę, po czym nacisnąć „Enter”.
6. Naciskać ◀ lub ▷, aby ustawić minuty, po czym nacisnąć „Enter”, aby potwierdzić ustawioną godzinę.
7. Naciskać ◀ lub ▷, aby ustawić dzień, po czym nacisnąć „Enter”.
8. Naciskać ◀ lub ▷, aby ustawić miesiąc, po czym nacisnąć „Enter”.
9. Naciskać ◀ lub ▷, aby ustawić rok, po czym nacisnąć „Enter”, aby potwierdzić ustawioną datę.



Ustawianie programatora czasowego przez użytkownika – aby zmienić domyślne, fabryczne ustawienia trybów programatora czasowego, należy:

1. Nacisnąć przycisk „Menu”.
2. Nacisnąć 1 raz ▷, aż zacznie migać ikona harmonogramu. Nacisnąć „Enter”.
3. Nacisnąć 2 razy ▷, a następnie nacisnąć „Enter”.
W górnej części wyświetlacza będą teraz widoczne dni tygodnia
Day 1 = poniedziałek
Day 2 = wtorek
Day 3 = środa
Day 4 = czwartek
Day 5 = piątek
Day 6 = sobota
Day 7 = niedziela
4. Nacisnąć „Enter”, aby zmodyfikować Dzień 1 lub nacisnąć ▷, aby przejść do wybranego dnia i potwierdzić wybór naciskając „Enter”.
5. Na wyświetlaczu pojawi się P1.
6. Nacisnąć „Enter”, aby wybrać P1 lub użyć przycisku ▷, aby przejść do P2, P3 lub P4 i potwierdzić wybór naciskając „Enter”.
7. „ON” zostanie podświetlone i teraz należy wcisnąć „Enter”, aby ustawić godzinę włączenia.
8. Naciskać ◀ lub ▷, aby ustawić godzinę włączenia (ON), po czym potwierdzić wciskając „Enter”.
9. Naciskać ◀ lub ▷, aby ustawić minuty godziny włączenia (ON) i potwierdzić wciskając „Enter”.
10. Naciskać ◀ lub ▷, aby ustawić wartość temperatury, po czym potwierdzić wciskając „Enter”.
11. Naciskać ◀ lub ▷, aby ustawić godzinę wyłączenia (OFF), po czym potwierdzić wciskając „Enter”.
12. Naciskać ◀ lub ▷, aby ustawić minuty godziny wyłączenia (OFF) i potwierdzić wciskając „Enter”.

Nacisnąć „Enter”, aby zmodyfikować program P2, po czym wykonać kroki 5-12. Nacisnąć ▷, aby przejść do P3.

Nacisnąć „Enter”, aby zmodyfikować program P3, po czym wykonać kroki 5-12. Nacisnąć ▷, aby przejść do P4.

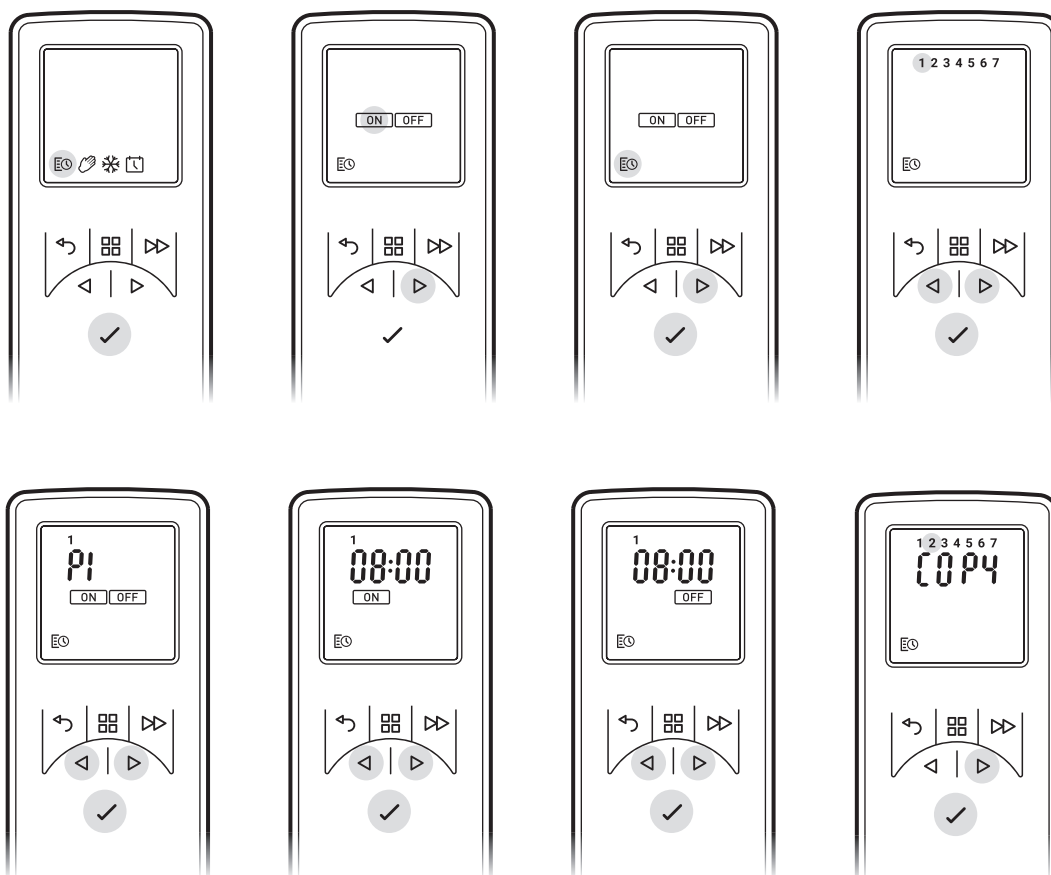
Nacisnąć „Enter”, aby zmodyfikować program P4, po czym wykonać kroki 5-12.

Aby skopiować nowe ustawienia grzania programów P1 - P4 do innych dni tygodnia należy wcisnąć przycisk „Enter”. Na wyświetlaczu pojawi się „Copy” (kopiuj).

Aby skopiować ustawienia do następnego dnia w sekwencji, należy nacisnąć przycisk ▷. Aby odznaczyć następny dzień w sekwencji, należy nacisnąć przycisk „Enter”.

Wybrane dni tygodnia będą wyświetlone w górnej części ekranu. Odznaczone dni nie będą widoczne (zob. schematy).

Potwierdzić naciskając „Enter”. Mignie podświetlenie wyświetlacza, po czym wyświetlacz powróci do ekranu głównego.



Ustawienia efektu płomienia

1. Na pilocie zdalnego sterowania nacisnąć przycisk „MENU”, a kiedy na wyświetlaczu zacznie migać „FIRE”, nacisnąć „ENTER”. Wyświetlone zostanie aktualne ustawienie efektu płomienia. Naciskać ^ lub v, aby przełączać pomiędzy F1 - F6. F1 jest najniższym ustawieniem, a F6 jest ustawieniem najwyższym.
2. Ogólnie, im niższe ustawienie płomienia, tym bardziej realistyczny będzie wygląd płomieni.
3. Należy chwilę odczekać, aby generator płomienia mógł zareagować na wprowadzone zmiany.
4. Płomień będzie zużywał mniejszą ilość wody, jeżeli wybrane zostanie niższe ustawienie efektu płomienia.
5. Nie przechylać ani nie przenosić kominka, jeżeli w zasobniku wody lub w zbiorniku odpływowym znajduje się woda.
6. Upewnić się, że kominek stoi na równej powierzchni.

Ustawienia wyświetlacza

Maksymalna wartość temperatury (set point) dla produktu wynosi 30°C. Dostępna jest opcja zmniejszenia tej wartości. Można też zmienić °C na °F.

1. Nacisnąć przycisk „Menu”.
2. Nacisnąć 2 razy przycisk „ADV” (Advance) – na wyświetlaczu zacznie migać SP.
3. Potwierdzić naciskając „Enter”.
4. Nacisnąć v lub ^, aby wybrać pomiędzy °C lub °F.
5. Potwierdzić naciskając „Enter”.
6. Nacisnąć v lub ^, aby wybrać maksymalną wartość temperatury (set point).
7. Potwierdzić naciskając „Enter”.
8. Nacisnąć 3 razy przycisk „BACK”, aby powrócić do ekranu głównego.

PORADY OGÓLNE

W urządzeniu można stosować wyłącznie przefiltrowaną wodę kranową. Należy bezwzględnie upewnić się, że urządzenie stoi na równej powierzchni. Jeżeli urządzenie nie będzie w użytku przez dłużej niż 2 tygodnie, należy zdjąć i opróżnić zbiornik odpływowy i zasobnik wody. Po zainstalowaniu urządzenia w żadnym wypadku nie należy go przenosić ani kłaść na tylnej ściance bez uprzedniego opróżnienia zbiornika odpływowego i zasobnika wody.

NAPEŁNIANIE ZASOBNIKA WODY

Gdy zasobnik wody jest pusty, efekt płomienia i dymu przestanie działać i urządzenie wyda 2 głośne sygnały dźwiękowe. Należy wykonać następujące kroki:

1. Ustawić przełącznik „A” w pozycji (0) (zob. rys.4).
2. Delikatnie wyjąć palenisko i ostrożnie odłożyć je na bok.
3. Wyjąć zasobnik wody unosząc go w górę i na zewnątrz.
4. Umieścić zasobnik wody w zlewie i zdjąć korek – przekręcić korek w kierunku przeciwnym do ruchu wskazówek zegara.
5. Napełnić zasobnik wody wyłącznie przefiltrowaną wodą kranową. Jest to niezbędne do przedłużenia żywotności zespołu generującego efekt płomienia i dymu. Woda powinna być filtrowana konwencjonalnym domowym filtrem wody, a sam filtr należy regularnie wymieniać.
6. Przykręcić z powrotem korek, nie dokręcając za mocno.
7. Umieścić zasobnik wody w zbiorniku odpływowym z korkiem zasobnika skierowanym do dołu.
8. Ostrożnie umieścić palenisko z powrotem na właściwym miejscu.
9. Ustawić przełącznik „A” w pozycji „ON” (I) (zob. rys.4).

CZYSZCZENIE

Ostrzeżenie – Przed przystąpieniem do czyszczenia kominka należy bezwzględnie upewnić się, że przełącznik „A” znajduje się w pozycji „OFF” (0) (zob. rys.4) i że odłączone zostało zasilanie.

Zaleca się czyszczenie co 2 tygodnie poniższych komponentów, zwłaszcza jeżeli urządzenie jest użytkowane w rejonie, gdzie twardość wody jest wysoka:

zasobnik wody, zbiornik odpływowy, dysza, korek i uszczelka zasobnika, filtr powietrza. Do ogólnego czyszczenia należy używać miękkiej, czystej ściereczki do kurzu – w żadnym razie nie stosować ściernych środków czyszczących. Do usuwania nagromadzonego kurzu lub zanieczyszczeń należy od czasu do czasu użyć odkurzacza z założoną końcówką w postaci miękkiej szczotki.

Zasobnik wody

1. Wyjąć zasobnik wody stosując się do wcześniej podanych instrukcji, umieścić w zlewie i wylać wodę.
2. Przy pomocy znajdującego się w zestawie pędzla delikatnie wytrzeć wewnętrzne powierzchnie korka, zwracając szczególną uwagę na gumowy pierścień w rowku zewnętrznym oraz centralną uszczelkę gumową.
3. Wlać do zasobnika niewielką ilość płynu do naczyń, przykręcić korek i dobrze potrząsnąć, a następnie porządnie wypłukać wodą upewniając się, że usunięte zostały wszystkie pozostałości płynu.
4. Ponownie napełnić zbiornik używając do tego wyłącznie przefiltrowanej wody kranowej i z powrotem przykręcić korek pamiętając, aby nie dokręcać zbyt mocno.

Zbiornik odpływowy

1. Delikatnie wyjąć palenisko i ustawić je ostrożnie na podłodze.
2. Ustawić przełącznik „A” w pozycji „OFF” (0).
3. Wyjąć zasobnik wody unosząc go w górę.
4. Odłączyć złącze elektryczne znajdujące się w tylnej części produktu pod tabliczką znamionową (zob. rys. 5).
5. Zwolnić czerwone zaczepty.
6. Ostrożnie unieść pomarańczową dyszę i odłożyć na bok.
7. Ostrożnie wyjąć zbiornik odpływowy, tak aby nie wylać znajdującej się w nim wody.
8. Przetwornik jest umocowany w zbiorniku odpływowym przy pomocy niewielkiego zaczepty. Pociągnąć zaczepty do tyłu, tak aby można było wyjąć przetwornik ze zbiornika odpływowego. Ostrożnie przechylić zbiornik, aby wylać z niego cały płyn.
9. Wlać do zbiornika odpływowego niewielką ilość płynu do naczyń i przy pomocy znajdującego się w zestawie pędzla delikatnie wyczyścić zbiornik odpływowy i przetwornik wraz z metalowymi tarczami znajdującymi się w rowku górnym (zob. rys.7).
10. Po oczyszczeniu starannie wypłukać zbiornik odpływowy czystą wodą, aby usunąć wszelkie pozostałości płynu do naczyń.
11. Wyczyścić dyszę pędzlem i starannie opłukać wodą (zob. rys.8).
12. Aby ponownie złożyć urządzenie, należy wykonać powyższe kroki w odwrotnej kolejności.

Filtr powietrza

1. Delikatnie wyjąć palenisko i ustawić je ostrożnie na podłodze.
2. Delikatnie pociągnąć do góry filtr powietrza, wysuwając go z plastikowego uchwytu (zob. rys.9).
3. Przepłukać delikatnie wodą w zlewie i osuszyć ręcznikiem z tkaniny przed ponownym zamontowaniem.
4. W trakcie montażu należy upewnić się, że szorstki, czarny filtr jest skierowany w stronę kominka.
5. Ponownie zamontować palenisko.

Dodatkowe informacje

OBSŁUGA POSPRZEDAŻOWA

Produkt jest objęty dwuletnią gwarancją od daty zakupu. W tym okresie zobowiązujemy się do bezpłatnej naprawy lub wymiany niniejszego produktu (z wyjątkiem lamp i w zależności od dostępności) pod warunkiem, że został on zainstalowany i był obsługiwany zgodnie z zaleceniami niniejszej instrukcji. Prawa użytkownika wynikające z gwarancji stanowią dodatek do praw ustawowych, których niniejsza gwarancja nie narusza.

RECYKLING



Dotyczy urządzeń elektrycznych sprzedawanych w krajach Wspólnoty Europejskiej - Po zakończeniu okresu ich eksploatacji urządzeń elektrycznych nie wolno utylizować razem z odpadami domowymi. Urządzenie należy oddać do odpowiedniej placówki recyklingowej. Porad dotyczących recyklingu w danym kraju udzielają lokalne władze lub sprzedawca.

PATENT / ZGŁOSZENIE PATENTOWE

Urządzenia z serii Optimyst są chronione przez jeden lub więcej z niżej wymienionych patentów i zgłoszeń patentowych:

Wielka Brytania GB 2402206, GB 2460259, GB 2460453, GB 2418014, GB 2465738, GB 2449925, GB 2465537, GB 2455277, GB1020534.2, GB1020537.5, GB1110987.3

Stany Zjednoczone US 7967690, US 2010299980, US 2011062250, US 2008028648, US 13/167,042

Rosja RU2008140317

Europa EP 2029941, EP 2201301, EP 2315976, EP 1787063, EP07723217.1 , EP11170434.2, EP 11170435.9

Chiny CN 101883953, CN 200980128666.2, CN 101057105, CN 101438104

Australia AU 2009248743, AU 2007224634

Kanada CA 2725214, CA 2579444, CA 2645939

Międzynarodowe Zgłoszenie Patentowe WO 2006027272

Republika Południowej Afryki ZA 200808702

Meksyk MX 2008011712

Korea KR 20080113235

Japonia JP 2009529649

Brazylia BR P10708894-9

Indie IN 4122/KOLNP/2008

Nowa Zelandia NZ 571900

Rozwiązywanie problemów

| Objaw | Przyczyna | Środki zaradcze |
|---|--|---|
| Nie uruchamia się efekt płomienia. | Niepodłączona wtyczka przewodu zasilającego. Niski poziom wody. Nieprawidłowo podłączona złączka niskonapięciowa (Rys. 5). Moduł przetwornika nie jest prawidłowo umieszczony w zbiorniku odpływowym. | Sprawdzić, czy wtyczka jest dobrze podłączona do gniazda elektrycznego. Sprawdzić, czy zasobnik wody jest napełniony i czy w zbiorniku odpływowym znajduje się woda. Sprawdzić, czy złączka jest dobrze włożona (Rys. 5). Sprawdzić, czy przetwornik jest prawidłowo umieszczony w wyprofilowanym zagłębieniu zbiornika. |
| Zbyt niski efekt płomienia. | Metalowa płytka w przetworniku może być zabrudzona (Rys. 7). Drut z modułu przetwornika znajduje się nad metalową płytką. | Wyczyść metalową płytkę za pomocą dostarczonej miękkiej szczotki (Rys. 7). Procedurę krok po kroku można znaleźć w punkcie „Konserwacja”. Skierować drut do tyłu zbiornika, zwracając uwagę, aby znajdował się na bocznym otworze wychodzącym ze zbiornika. |
| Nieprzyjemny zapach podczas używania urządzenia. | Bрудna lub stęchła woda. Stosowanie nieprzefiltrowanej wody kranowej. | Wyczyścić urządzenie zgodnie z opisem w punkcie Konserwacja. Stosować wyłącznie przefiltrowaną wodę kranową. |
| Główne lampy nie działają i nie ma płomieni ani dymu. | W zasobniku wody nie ma wody. | Postępować zgodnie z instrukcjami podanymi w punkcie Konserwacja , „Napełnianie zasobnika wody”. Sprawdzić, czy wtyczka jest włożona do gniazda elektrycznego oraz czy przełącznik „A” (rys. 4) znajduje się w położeniu włączenia (I). |

Introducere

Vă mulțumim că ați ales acest arzător electric Dimplex. Citiți cu atenție acest ghid de informații pentru a vă putea instala, utiliza și întreține produsul în siguranță.

Sfat important privind siguranța

Atunci când utilizați aparate electrice, trebuie respectate întotdeauna măsurile de precauție de bază pentru a reduce riscul de incendiu, electrocutare și vătămări corporale, inclusiv următoarele:

1. AVERTIZARE

Nu puneți material sau articole de îmbrăcăminte sau obstrucționați circulația aerului în jurul aparatului.

Acest dispozitiv este prevăzut cu avertismentul NU ACOPERIȚI.

2. DETERIORARE

Nu utilizați acest aparat dacă acesta a fost scăpat

Dacă aparatul este deteriorat, consultați furnizorul înainte de instalare și funcționare.

Dacă cablul de alimentare este deteriorat, acesta trebuie înlocuit de producătorul sau de agentul de service sau de o persoană calificată în mod similar pentru a evita pericolul.

3. LOCAȚIE

Nu utilizați în aer liber.

Nu utilizați în imediata apropiere a unei băi, a unui duș sau a unei piscine.

Nu localizați focul imediat sub o priză fixă sau o cutie de conectare.

Asigurați-vă că mobilierul, perdelele sau alte materiale combustibile sunt poziționate la mai puțin de 1 metru de aparat.

Utilizați acest aparat pe o suprafață orizontală și stabilă sau fixați-l pe perete, dacă este cazul.

4. POZIȚIONAREA ȘTECHERULUI

Aparatul trebuie poziționat astfel încât să poată fi accesat ștecherul sau punctul de izolare.

Țineți cablul de alimentare departe de partea din față a aparatului.

5. DECONNECTAREA

În cazul unei defecțiuni, deconectați sau izolați dispozitivul.

Deconectați sau izolați dispozitivul când nu este necesar pentru perioade lungi de timp.

6. PROPRIETAR/ UTILIZATOR

Acest aparat poate fi utilizat de copiii cu vârsta de la 8 ani și mai mari și de persoane cu capacități fizice, senzoriale sau mentale reduse sau cu lipsă de experiență și cunoștințe dacă au fost supravegheați sau instruiți cu privire la utilizarea aparatului într-un mod sigur și înțeleg pericolele implicate. Copiii nu se pot juca cu aparatul. Curățarea și întreținerea nu vor fi efectuate de către copii fără supraveghere.

Copiii cu vârsta mai mică de 3 ani ar trebui să fie ținuti departe dacă nu sunt supravegheați continuu. Copiii cu vârsta cuprinsă între 3 ani și mai mici de 8 ani vor porni / opri aparatul doar dacă acesta a fost plasat sau instalat în poziția normală de funcționare prevăzută și au fost instruiți cu privire la utilizarea aparatului într-un mod sigur și înțeleg riscurile implicate. Copiii cu vârsta cuprinsă între 3 ani și mai puțin de 8 ani nu trebuie să conecteze, să regleze și să curățe aparatul sau să efectueze întreținerea acestuia.

7. ELECTRICITATE

AVERTISMENT – ACEST APARAT TREBUIE SĂ FIE ÎMPĂMÂNTAT.

Acest aparat trebuie folosit numai pe rețeaua de alimentare cu curent alternativ și tensiunea indicată pe aparat trebuie să corespundă tensiunii de alimentare. Înainte de punerea în funcțiune, citiți instrucțiunile de siguranță și instrucțiunile de utilizare.

ATENȚIE — Unele părți ale acestui produs pot deveni foarte fierbinți și pot provoca arsuri. O atenție deosebită trebuie acordată în cazul în care sunt prezenți copiii și persoanele vulnerabile.

AVERTISMENT - Pentru a evita supraîncălzirea, nu acoperiți aparatul.

Informații generale

Utilizați numai apă filtrată în acest aparat.

Asigurați-vă întotdeauna că aparatul se află pe o suprafață plană.

Rețineți: Utilizat într-un mediu în care zgomotul de fundal este foarte scăzut, este posibil să se audă un sunet care este legat de funcționarea efectului de flacără. Acest lucru este normal și nu ar trebui să fie un motiv de îngrijorare.

Dacă acest produs înregistrează o creștere a puterii din orice motiv, produsul poate fi deconectat. Aceasta este o caracteristică normală de siguranță și produsul va relua funcționarea după 30 de secunde.

Odată instalat, nu mișcați niciodată acest aparat sau nu lăsați-l pe spate, fără a scurge apa din rezervor și rezervor de apă.

Dacă nu intenționați să folosiți aparatul mai mult de 2 săptămâni, scurgeți apa din bazinul și rezervorul de apă și uscați rezervorul.

Rezervorul de apă, butelia, capacul bazinului, capacul rezervorului și filtrele de aer trebuie să fie curățate o dată la două săptămâni, în special în zonele cu apă dură.

Bazinul și rezervorul de apă din acest produs sunt tratate cu un produs biodestructiv, Biocid de argint. Acesta este conform cu cel mai recent standard ISO relevant.

Instrucțiuni de instalare

ÎNAINTE SĂ ÎNCEPEȚI

1. Asigurați-vă că toate articolele de ambalare sunt îndepărtate (citiți cu atenție etichetele de avertizare) și păstrați toate ambalajele pentru a fi utilizate, de ex. în caz de mutare sau de returnare a aparatului la furnizorul dumneavoastră..
2. Înainte de conectarea la rețeaua de alimentare, verificați dacă tensiunea de alimentare este aceeași cu cea indicată pe aparat.

INSTALARE

Acest aparat a fost conceput pentru a fi adăpostit în structuri proiectate separat - de ex. mobilier, șemineu etc.

Pentru a încorpora acest aparat într-o altă structură, acesta trebuie să fie bine montat, respectând aceste instrucțiuni:

VENTILARE ESENȚIALĂ

Un aerisitor adecvat este esențial pentru a vă asigura că aerul poate circula în aparat - în caz contrar, efectul de flacără Opti-myst nu va funcționa corect. Pentru acest orificiu de aerisire este necesară o cavitate de cel puțin 100 cm². Această cale pentru aer nu trebuie să fie obstrucționată. Pentru exemple de ventilatoare vezi (Fig. 10) Aerisirea aerului trebuie să fie liberă de curenți.

3. Construiți o deschidere pentru aparat LxWxH 390x205x170mm (+3-0mm).
4. Asigurați-vă că există suficient spațiu pentru filetarea prin cablul de alimentare
5. Este necesară o cavitate de cel puțin 100 cm² pentru a asigura circulația aerului în aparat. - a se vedea VENTILARE ESENȚIALĂ.
6. Coborâți aparatul în deschidere.
7. Scoateți rezervorul de apă, pentru a permite accesul la găurile de șuruburi.
8. Înșurubați aparatul în structură folosind șuruburi adecvate, care nu sunt furnizate.

Umplerea rezervorului de apă

1. Așezați rezervorul de apă în chiuvetă și scoateți capacul (roțiți în sens invers acelor de ceasornic pentru a deschide)
2. Umpleți rezervorul de apă doar cu apă filtrată. Acest lucru este necesar pentru a prelungi durata de viață a unității de producere a efectului de flacără și fum. Apa trebuie filtrată printr-o unitate convențională de filtrare a apei menajere, iar filtrul trebuie înlocuit în mod regulat. Apa distilată nu trebuie folosită.
3. Înșurubați capacul înapoi - nu strângeți prea mult.
4. Așezați bazinul de apă în rezervor, cu capacul rezervorului cu fața în jos și partea plată a rezervorului cu fața în afară
5. Așezați rezervorul de combustibil pe partea superioară a rezervorului de apă.

Conectați cablul de alimentare la conectorul de alimentare corespunzător din partea din spate a aparatului și conectați cablul de alimentare la o priză de 13 amperi / 240 volți. Aparatul este acum gata de utilizare.

Utilizarea focului



Această secțiune descrie modul de activare a focului utilizând fie comenzile manuale, fie telecomanda.

CONTROLUL MANUAL

Comenzile manuale sunt amplasate sub patul de combustibil (A se vedea Fig.4 pentru dispunerea controlului manual)

Comutatorul "A": - Controlează alimentarea cu energie electrică a focului.


Notă: Acest comutator trebuie să fie în poziția 'ON' (I) pentru ca focul să se aprindă.

Comutatorul 'B':- Apăsați  pentru a activa efectul de flacără. Acest lucru va fi indicat de un semnal sonor. Deși principalele lumini funcționează imediat, vor dura încă 30 de secunde înainte de începerea efectului de flacără. Apăsați  pentru a pune focul în modul de așteptare. Acest lucru va fi indicat de un beep.

TELECOMANDĂ

Telecomanda este împachetată cu 2 baterii AA într-o pungă. Ridicați capacul bateriei din partea din spate a telecomenzii și introduceți bateriile, luând notă de polaritate.

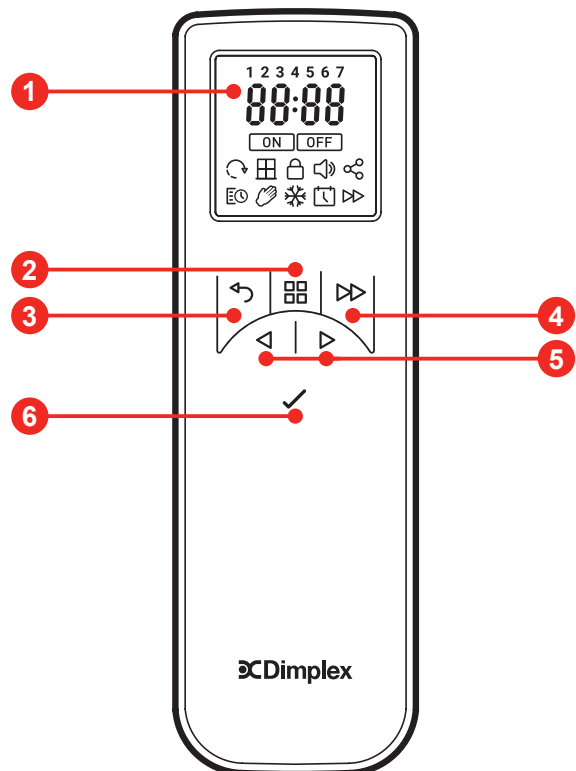
Telecomanda a fost deja asociată cu produsul dumneavoastră în timpul asamblării în fabrică. În cazul puțin probabil în care telecomanda se deconectează de la produs sau obțineți o telecomandă de rezervă, va trebui să finalizați procesul de asociere:

1. Cu produsul conectat apăsați comutatorul A în poziția ON (I). Ar trebui să auziți un semnal sonor
2. Apăsați și țineți apăsat butonul "6" până când pe display apare PAIR
3. Aduceți telecomanda în apropierea produsului unde este receptorul . A se vedea figura 4
4. Produsul va începe să bipăie și să lumineze intermitent
5. Apăsați butonul "6" pentru a finaliza procesul de asociere. Produsul va intra în modul de așteptare.

Pornirea aparatului

Apăsați și țineți apăsat butonul ENTER timp de 3 secunde pentru a activa telecomanda. Se va afișa FIRE și butonul ON va lumina intermitent. Apăsați ENTER pentru a învârti aparatul. Pentru a opri aparatul, apăsați MENU pentru ca FIRE să lumineze intermitent, apoi apăsați ENTER de două ori.

- 1 Ecran display
- 2 Buton 'Menu' (Meniu)
- 3 Buton 'Back' (Înapoi)
- 4 Buton 'Advance' (Înainte)
- 5 Săgeți 'Up and Down' (Sus și jos)
- 6 Buton 'Enter'



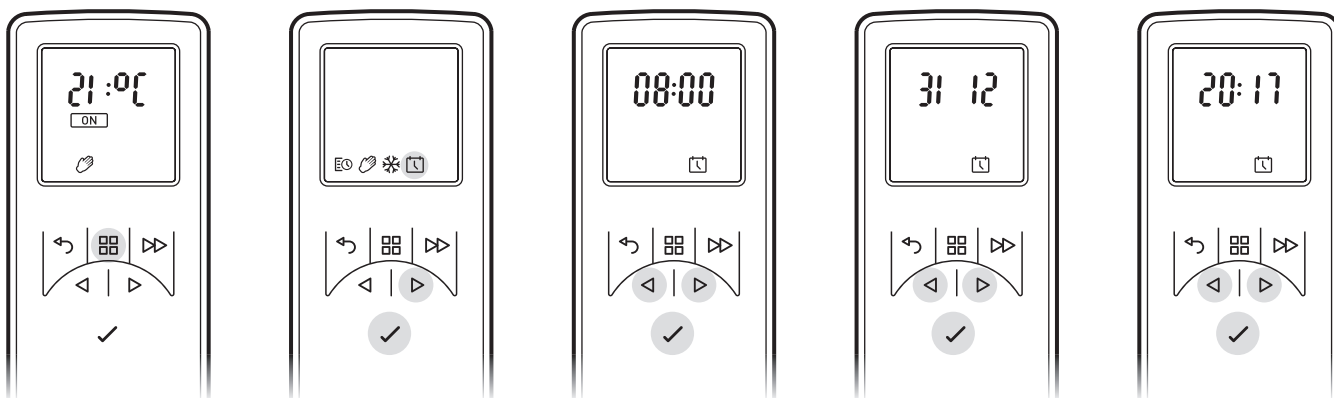
Ajustarea setărilor flăcării

Cu telecomanda activată apăsați o dată ▷. FIRE va lumina intermitent pe display. Apăsați ENTER. Setarea curentă a flăcării va fi afișată F1-F6. Apăsați butoanele ▷ așid ◁ pentru ajustarea setărilor. După ce ați selectat setarea flăcării, apăsați BACK de două ori pentru a ieși din meniu și a reveni la ecranul inițial.

Setarea datei și orei

Pentru a seta data și ora pe încălzitor:

1. Apăsați butonul Meniu.
2. Apăsați butonul ▷ de 4 ori.
3. Apăsați Enter când pictograma Dată și oră luminează intermitent.
4. Apăsați Enter pentru a seta ora.
5. Apăsați ◁ și ▷ pentru a seta ora, apăsați Enter.
6. Apăsați ◁ și ▷ pentru a seta Mminutele, apăsați Enter pentru a confirma ora.
7. Apăsați ◁ și ▷ pentru a seta ziua, apăsați Enter.
8. Apăsați ◁ și ▷ pentru a seta luna, apăsați Enter.
9. Apăsați ◁ și ▷ pentru a seta Anul, apăsați Enter pentru a confirma data.



Timer utilizator - Pentru a reprograma modurile implicite din fabrică:

1. Apăsați Butonul Meniu
 2. Apăsați ▷ o dată ce pictograma programului clipește. Apăsați Enter
 3. Apăsați ▷ de două ori apoi apăsați Enter
- * Zilele săptămânii sunt afișate acum în partea de sus a ecranului *

Day 1 = Luni
Day 2 = Marți
Day 3 = Miercuri
Day 4 = Joi
Day 5 = Vineri
Day 6 = Sâmbătă
Day 7 = Duminică

Apăsați Enter pentru a modifica Ziua 1 sau apăsați ▷ pentru a naviga la ziua dorită și apăsați Enter pentru a selecta P1 va fi afișat pe ecran

Apăsați Enter pentru a selecta P1, pentru a naviga la P2, P3 sau P4 apăsați ▷ și apăsați Enter pentru a selecta ON va fi evidențiat, apăsați Enter pentru a seta ora de activare

Apăsați ◁ sau ▷ pentru a regla ora, apoi apăsați enter pentru confirmare

Apăsați ◁ sau ▷ pentru a regla minutele, apoi apăsați enter pentru confirmare

Apăsați ◁ sau ▷ pentru a regla setările de temperatură, apoi apăsați enter pentru confirmare

Apăsați ◁ sau ▷ pentru a regla ora de oprire, apoi apăsați enter pentru confirmare

Apăsați ◁ sau ▷ pentru a regla minutul de oprire, apoi apăsați enter pentru confirmare

Apăsați Enter pentru a modifica Programul P2, urmați pașii 5-12, Apăsați ▷ pentru a trece la P3

Apăsați Enter pentru a modifica Programul P3, urmați pașii 5-12, Apăsați ▷ pentru a trece la P4

Apăsați Enter pentru a modifica Programul P4, urmați pașii 5-12

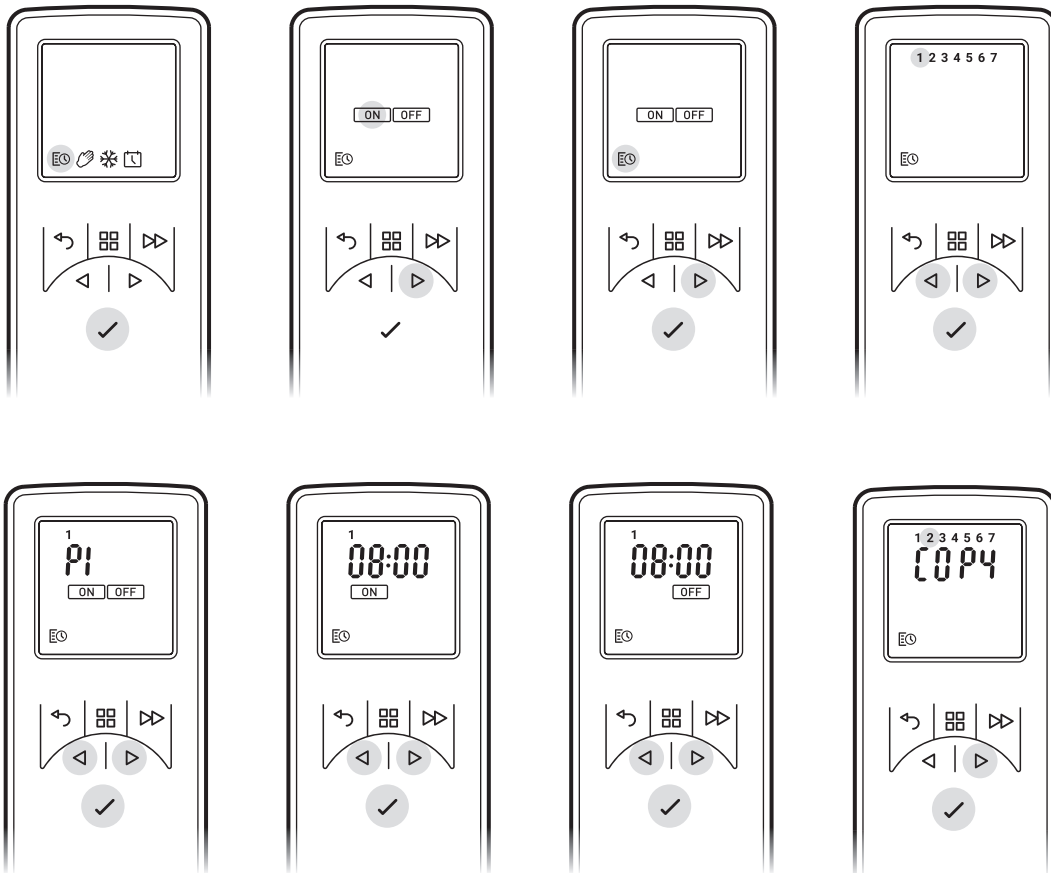
Pentru a copia programele de încălzire P1-P4 nou programate în alte zile, apăsați butonul Enter.

Copy will be displayed on screen.

Pentru a copia în ordinea următoare, apăsați butonul ▷ Pentru a deselecta succesiv ziua următoare, apăsați butonul Enter.

Zilele săptămânii selectate vor fi afișate în partea de sus a ecranului. Zilele care au fost deselectate nu vor fi vizibile (vezi Diagrame).

Apăsați Enter pentru a confirma, lumina de fundal va clipi și va reveni la ecranul inițial.



Obținerea efectului de flacără dorit

1. Cu ajutorul telecomenzii apăsați MENU, FIRE va clipi pe afișaj, apăsați ENTER. Setarea curentă va fi afișată. Apăsați ^ sau v pentru a comuta între F1 și F6. F1 fiind cea mai mică setare și F6 fiind cea mai mare setare.
2. În general, flăcările apar mai realiste atunci când controlul flăcării este dezactivat.
3. Dați generatorului de flacără timp pentru a reacționa la modificările pe care le puteți face.
4. Focul va folosi mai puțină apă dacă efectul de flacără este setat la un nivel inferior.
5. Nu înclinați și nu mutați focul în timp ce există apă în rezervor sau în bazin.
6. Asigurați-vă că focul se află la nivelul pardoselii.

Personalizarea displayului

Temperatura maximă stabilită pe produs este de 30 ° C Aveți opțiunea de a reduce acest punct de setare. De asemenea, puteți schimba °C în °F

1. Apăsați butonul Meniu.
2. Apăsați de două ori butonul ADV - SP va clipi.
3. Apăsați Enter pentru a confirma.
4. Apăsați v sau ^ pentru a alege între °C și °F.
5. Apăsați Enter pentru a confirma.
6. Apăsați v sau ^ pentru a alege punctul de setare al temperaturii maxime.
7. Apăsați Enter pentru a confirma.
8. Apăsați BACK de trei ori pentru a reveni la ecranul inițial.

SFATURI GENERALE

Utilizați numai apă filtrantă din acest aparat.

Asigurați-vă întotdeauna că aparatul se află pe o suprafață plană.

Dacă nu intenționați să folosiți aparatul mai mult de 2 săptămâni, îndepărtați și goliți rezervorul de apă și rezervorul de apă.

Odată instalat, nu mișcați niciodată acest aparat sau nu lăsați-l pe spate, fără a scurge apa din bazin și rezervorul de apă.

UMPLEREA REZERVORULUI DE APĂ

Când rezervorul de apă este gol, efectul de flacără și fum se oprește și veți auzi 2 semnale sonore, urmați acești pași.

1. Apăsăți comutatorul "A" la (0) (vezi Fig.4)
2. Ridicați cu grijă patul de combustibil și lăsați-l deoparte.
3. Scoateți rezervorul de apă ridicând în sus și în afară.
4. Așezați rezervorul de apă în chiuvetă și scoateți capacul, în sensul invers acelor de ceasornic pentru a deschide.
5. Umpleți rezervorul doar cu apă filtrată. Acest lucru este necesar pentru a prelungi durata de funcționare a flăcării și a unității de producere a fumului. Apa trebuie filtrată printr-o unitate convențională de filtrare a apei menajere și filtrul trebuie înlocuit în mod regulat.
6. Înșurubați capacul înapoi, nu strângeți prea mult.
7. Introduceți rezervorul în bazin, cu capacul rezervorului cu fața în jos
8. Așezați ușor benzina de combustie în poziția corectă.
9. Apăsăți pe poziția "A" în poziția "ON" (I) (a se vedea Fig.4).

CURĂȚARE

Avertisment – Apăsăți întotdeauna comutatorul "A" în poziția "OFF" (0) (a se vedea Fig.10) și deconectați-l de la sursa de alimentare înainte de curățarea focului.

Vă recomandăm să curățați următoarele componente o dată la 2 săptămâni, în special în zonele cu apă dură:

Rezervor de apă, Moc, Duză, Cap de rezervă și etanșare, Filtru de aer.

Pentru curățarea generală folosiți un detergent moale curat - nu folosiți niciodată detergenți abrazivi.

Pentru a elimina orice acumulare de praf sau puf, ar trebui folosită ocazional atașarea periei moi a unui aspirator.

Rezervor de apă

1. Scoateți rezervorul de apă, așa cum este descris mai devreme, pus în chiuvetă și apă goală.
2. Utilizând peria furnizată frecăți ușor suprafețele interioare ale capacului, acordând o atenție deosebită inelului de cauciuc din canelura exterioară și garniturii de etanșare din cauciuc.
3. Puneți o cantitate mică de lichid de spălare în rezervor, reintroduceți capacul și agitați bine, clătiți-l până când toate urmele de lichid de spălare au dispărut.
4. Reumpleți numai cu apă filtrată, puneți la loc capacul, nu strângeți prea mult.

Bazin

1. Ridicați cu grijă rezervorul de combustibil și așezați-l cu atenție pe pământ.
2. Apăsăți butonul "A" în poziția "OFF" (0)
3. Scoateți rezervorul de apă ridicând în sus.
4. Deconectați conectorul electric, situat pe partea din spate a produsului, sub eticheta de evaluare. (a se vedea Fig.5).
5. Deschideți clemele roșii.
6. Ridicați ușor duza portocalie și lăsați-o la o parte.
7. Ridicați butelia cu atenție pentru a nu vărsa nici o apă rămasă în interiorul acesteia.
8. Traductorul este fixat în butelie printr-un clip mic. Trageți înapoi clema pentru a permite ca traductorul să fie scos din cuvă. Înclinați cu atenție, astfel încât lichidul să se scurgă din bazin.
9. Puneți o cantitate mică de lichid de spălare în bazin și folosiți peria furnizată, vasul și curățați ușor traductorul, inclusiv discurile metalice situate în suprafața superioară cu caneluri. (a se vedea Fig.7)
10. Când curățați, clătiți cu atenție vasul cu apă curată pentru a îndepărta toate urmele de spălare a lichidului.
11. Curățați duza cu peria și spălați-o cu apă. (a se vedea Fig.8)
12. Efectuați în ordine inversă etapele de mai sus pentru a reasambla.

Filtru de aer

1. Ridicați cu grijă rezervorul de combustibil și așezați-l cu atenție pe pământ.
2. Glisați ușor filtrul de aer în sus din suportul său din plastic. (A se vedea Fig.9)
3. Clătiți ușor cu apă în chiuvetă și uscați cu prosop de țesătură înainte de a întoarce.
4. Înlocuiți filtrul, asigurându-vă că filtrul negru grosier este îndreptat spre partea din față a focului.
5. Înlocuiți patul de combustibil.

Informații suplimentare

SERVICE POST VÂNZARE

Produsul dvs. este garantat timp de doi ani de la data achiziționării. În această perioadă, ne angajăm să reparăm sau să schimbăm acest produs gratuit (cu excepția lămpilor și în funcție de disponibilitate), cu condiția ca acesta să fie instalat și operat în conformitate cu aceste instrucțiuni. Drepturile dumneavoastră în temeiul acestei garanții sunt suplimentare față de drepturile dumneavoastră legale, care, la rândul lor, nu sunt afectate de această garanție.

RECICLARE



Pentru produsele electrice vândute în Comunitatea Europeană - La sfârșitul duratei de viață a produselor electrice nu trebuie să fie aruncate cu deșeurile menajere. Vă rugăm să reciclați unde există facilități. Consultați autoritatea dumneavoastră locală sau comerciantul pentru sfaturi de reciclare din țara dumneavoastră.

PATENT/ APLICAȚIE PENTRU PATENT

Produsele din gama Optimyst sunt protejate de unul sau mai multe dintre următoarele brevete și cereri de brevet:

Marea Britanie GB 2402206, GB 2460259, GB 2460453 , GB 2418014, GB 2465738, GB 2449925, GB 2465537 , GB2455277 , GB1020534.2, GB1020537.5, GB1110987.3

Statele Unite US 7967690, US 2010299980, US 2011062250, US 2008028648, US 13/167,042

Rusia RU2008140317

European EP 2029941, EP 2201301, EP 2315976, EP 1787063, EP07723217.1 , EP11170434.2, EP 11170435.9

China CN 101883953, CN 200980128666.2, CN 101057105, CN 101438104

Australia AU 2009248743, AU 2007224634

Canada CA 2725214, CA 2579444, CA 2645939

Cererea de brevet internațional WO 2006027272

Africa de Sud ZA 200808702

Mexic MX 2008011712

Korea KR 20080113235

Japan JP 2009529649

Brazilia BR P10708894-9

India IN 4122/KOLNP/2008

Noua Zeelandă NZ 571900

Depanare

| Simptom | Cauză | Acțiune corectivă |
|--|---|---|
| Nu apare efectul de flacără. | <p>Ștecherul cablului de alimentare nu este conectat la rețea.</p> <p>Nivel scăzut al apei.</p> <p>Conectorul de joasă tensiune nu este conectat corect. (Consultați fig. 5)</p> | <p>Verificați dacă ștecherul este conectat corect la priza de perete.</p> <p>Verificați dacă rezervorul de apă este plin și dacă există apă în vasul colector.</p> <p>Verificați dacă ați introdus corect conectorii. (Vezi Fig. 5) Verificați dacă ștecherul cablului de alimentare este introdus corect.</p> |
| Efectul de flacără este prea redus. | <p>Discul din traductor ar putea fi murdar (Consultați fig. 7)</p> <p>Firul de la traductor este așezat deasupra discului</p> <p>Este posibil ca filtrul de aer să necesite curățare</p> <p>Filtrul de aer poate fi poziționat incorect</p> | <p>Curățați discul cu o perie moale. (Vezi Fig. 7) Consultați capitolul „Întreținere“ pentru a afla procedura detaliată.</p> <p>Direcționați firul spre colțul vasului colector și asigurați-vă că acesta rămâne în slotul care iese din vasul colector - verificați conexiunea.</p> <p>Scoateți filtrul de aer și curățați-l.</p> <p>Filtru de repoziționare</p> |
| Pe parcursul utilizării este emis un miros neplăcut. | <p>Apă murdară sau stătută.</p> <p>A fost utilizată apă de la robinet nefiltrată.</p> | <p>Curățați unitatea conform instrucțiunilor de întreținere.</p> <p>Utilizați numai apă dedurizată/filtrată.</p> |
| Lămpile principale nu funcționează și nu există flăcări sau fum. | În rezervorul de apă nu există apă | <p>Urmați instrucțiunile de mai jos Întreținere, „Umplerea rezervorului de apă”.</p> <p>Verificați dacă ștecherul este conectat corect la priza de perete și dacă comutatorul „A” Fig. 4 se află în poziția „ON” (I).</p> |

Inledning

Tack för att du väljer denna elektriska eld från Dimplex. Var god läs denna informationsguide noggrant så att du kan installera, använda och underhålla din produkt på ett säkert sätt.

Viktig säkerhetsinformation

Vid användning av elektriska apparater bör man alltid vidta grundläggande försiktighetsåtgärder för att minska risken för brand, elektriska stötar och personskador, vilket inkluderar följande åtgärder:

1. VARNING!

Placera inte material eller kläder ovanpå apparaten eller hindra luftcirkulationen runt apparaten. Apparaten är försedd med varningen "DO NOT COVER" (ÖVERTÄCK EJ).

2. SKADA

Använd inte apparaten om den har tappats.

Om apparaten är skadad, kontakta och rådfråga leverantören innan du installerar eller använder den.

Om sladden skadas måste den bytas ut av tillverkaren eller serviceombudet, eller av en person med liknande kvalifikation, för att undvika faror.

3. PLACERING

Använd inte apparaten utomhus.

Använd inte apparaten i närheten av ett bad, en dusch eller en simbassäng.

Placera inte elden alldeles nedanför ett fast vägguttag eller en anslutningsdosa.

Säkerställ att det inte finns möbler, gardiner eller andra brännbara material inom 1 meters avstånd från apparaten.

Placera apparaten på en horisontell och stabil yta, eller fäst den mot en vägg i tillämpliga fall.

4. KONTAKTENS PLACERING

Apparaten måste placeras så att kontakten eller isoleringspunkten går att komma åt.

Håll sladden borta från apparatens framsida.

5. URKOPPLING

Dra ur kontakten eller isolera enheten om ett fel uppstår.

Dra ur kontakten eller isolera enheten om du inte behöver den under en längre tid.

6. ÄGARE/ANVÄNDARE

Apparaten får användas av barn från 8 år och över, personer med nedsatt fysisk, sensorisk eller mental förmåga och personer med bristande erfarenhet eller kunskap under förutsättning att de övervakas eller har instruerats om hur apparaten används på ett säkert sätt och förstår de faror som kan uppstå. Barn får inte leka med apparaten. Rengöring och användarunderhåll får inte utföras av barn utan övervakning.

Barn under 3 år ska hållas på avstånd från apparaten, såvida de inte övervakas hela tiden. Barn mellan 3 och 8 år får endast slå på och stänga av apparaten under förutsättning att apparaten är placerad eller installerad i sin avsedda normala driftposition och att barnet övervakas eller har instruerats om hur apparaten används på ett säkert sätt och förstår de faror som kan uppstå. Barn mellan 3 och 8 år får inte ansluta, ställa in eller rengöra apparaten eller utföra användarunderhåll.

7. ELEKTRICITET

VARNING – APPARATEN MÅSTE VARA JORDAD.

Apparaten får endast användas med växelström och den spänning som anges på apparaten måste stämma med matarspänningen. Läs säkerhetsvarningarna och bruksanvisningarna innan du slår på apparaten.

VAR FÖRSIKTIG – Vissa delar i denna produkt kan bli mycket varma och orsaka brännskador. Särskild uppmärksamhet måste ägnas när barn och utsatta personer finns närvarande.

VARNING – För att undvika överhettning får apparaten inte täckas över.

Allmän information

Använd endast filtrerat vatten i denna apparat. Säkerställ alltid att apparaten är placerad på en plan yta.

Obs! Om värmaren används i en miljö med mycket lågt bakgrundsbuller kan det gå att uppfatta ett ljud som är kopplat till flameffekten. Detta är normalt och bör inte ge anledning till oro.

Om produkten av någon anledning utsätts för en plötslig strömökning kan det hända att produkten stängs av. Detta är en normal säkerhetsmekanism och produkten startar igen efter 30 sekunder.

När apparaten väl har installerats måste du alltid tömma vattnet från sumpen och vattentanken innan du flyttar apparaten eller placerar den med baksidan nedåt.

Om du inte tänker använda apparaten under en period längre än 2 veckor ska du tömma vattnet från sumpen och vattentanken och torka sumpen.

Vattentanken, sumpen, sumplocket, tanklocket och luftfiltren måste rengöras en gång varannan vecka, särskilt i områden med hårt vatten.

Sumpen och vattentanken i denna produkt är behandlade med en biocidprodukt, Silver Biocide. Detta uppfyller den senaste relevanta ISO-standarderna

Installationsanvisningar

INNAN DU BÖRJAR

1. Se till att alla förpackningsföremål avlägsnas (läs alla varningsetiketter noggrant) och behåll alla förpackningsmaterial för eventuell framtida användning, t.ex. om du flyttar eller behöver returnera apparaten till din leverantör.
2. Kontrollera att elnätets spänning stämmer med den som anges på apparaten innan du ansluter apparaten till elnätet.

INSTALLATION

Apparaten har konstruerats för att placeras i separat konstruerade strukturer, t.ex. möbler, spismantlar osv.

Om du vill placera apparaten i en annan struktur måste den monteras på ett säkert sätt, enligt följande riktlinjer:

VÄSENTLIGT LUFTHÅL

Ett lämpligt lufthål behövs för att säkerställa att luft kan cirkulera in i apparaten – annars fungerar inte Opti-myst-flameffekten korrekt. En hålyta på minst 100 cm² krävs för lufthålet. Lufthålet får inte blockeras. För exempel på lufthål, se fig. 10. Lufthålet måste vara fritt från drag.

3. Konstruera en öppning för apparaten LxWxH 390x205x170mm (+3-0mm).
4. Se till att det finns tillräckligt med utrymme för att dra igenom strömkabeln.
5. En hålyta på minst 100 cm² krävs för att säkerställa att luft kan cirkulera in i apparaten. - Se VÄSENTLIGT LUFTHÅL.
6. Sänk ned apparaten i öppningen.
7. Ta bort vattensumpen så att du kan komma åt skruvhålen.
8. Skruva in apparaten i strukturen med lämpliga skruvar (medföljer ej).

Fylla vattentanken

1. Placera vattentanken i en diskho och ta bort locket (vrid moturs för att öppna).
2. Fyll vattentanken endast med filtrerat kranvatten. Detta är nödvändigt för att förlänga livslängden på den flam- och rökeffektsproducerande enheten. Vattnet bör filtreras genom ett konventionellt hushållsvattenfilter och filtret bör bytas regelbundet. Destillerat vatten får inte användas.
3. Skruva på locket igen – dra inte åt för hårt.
4. Placera vattentanken i sumpen, med tanklocket nedåt och tankens plana yta utåt.
5. Placera bränslebädden ovanpå vattentanken.

Anslut strömkabeln till lämplig strömkontakt på apparatens baksida och anslut strömkabeln till ett uttag på 13 A / 240 V. Apparaten är nu redo att användas.

Använda elden

Detta avsnitt beskriver hur du aktiverar elden med de manuella kontrollerna eller fjärrkontrollen.


MANUELLA KONTROLLER


De manuella kontrollerna är placerade under bränslebädden.

(Se fig.4 för de manuella kontrollernas placering.)

Brytare "A": Kontrollerar strömförsörjningen till elden.

Obs! Denna brytare måste vara i läget "PÅ" (I) för att elden ska fungera.

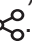
Brytare "B": Tryck på  för att slå på flameeffekten. Detta anges av ett hörbart pip. De huvudsakliga lamporna tänds omedelbart men det tar ytterligare 30 sekunder innan flameeffekten börjar.

Tryck på  för att sätta elden i vänteläge. Detta anges med ett pip.

ANVÄNDNING AV FJÄRRKONTROLLEN

Fjärrkontrollen är förpackad med 2 AA-batterier i en påse. Ta av batterilocket på fjärrkontrollens baksida och sätt i batterierna. Var uppmärksam på polariteten.

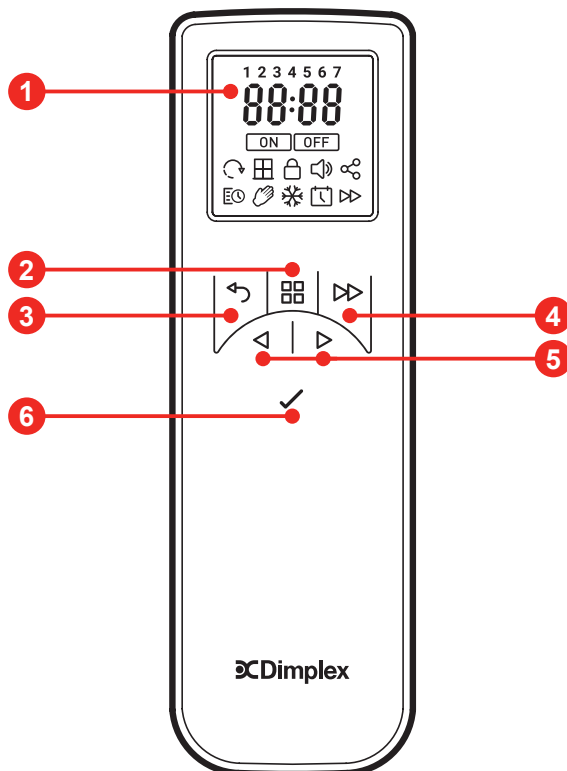
Fjärrkontrollen har redan parkopplats med din produkt under fabriksmonteringen. I den osannolika händelse att fjärrkontrollens koppling till produkten bryts, eller om du skaffar en ny fjärrkontroll, måste du genomföra parkopplingsprocessen:

1. Anslut produkten till elnätet och ställ brytaren A i läget PÅ (I). Ett hörbart pip bör höras.
2. Tryck och håll in knapp 6 tills ordet "PAIR" (PARKOPPLA) visas på displayen.
3. Håll fjärrkontrollen nära produkten där mottagaren är . Se fig. 4.
4. Produkten börjar pipa och blinka.
5. Tryck på knapp 6 för att slutföra parkopplingsprocessen. Produkten går då över till vänteläge.

Påslagning av apparaten

Tryck och håll in enterknappen i 3 sekunder för att aktivera fjärrkontrollen. Ordet "FIRE" (ELD) visas och ordet "ON" (PÅ) blinkar. Tryck på ENTER för att slå på apparaten. För att stänga av apparaten ska du trycka på menyknappen så att ordet "FIRE" blinkar och sedan trycka två gånger på ENTER.

- 1 Display
- 2 Menyknapp
- 3 Tillbakaknapp
- 4 Framåtknapp
- 5 Upp- och nedknappar
- 6 Enterknapp



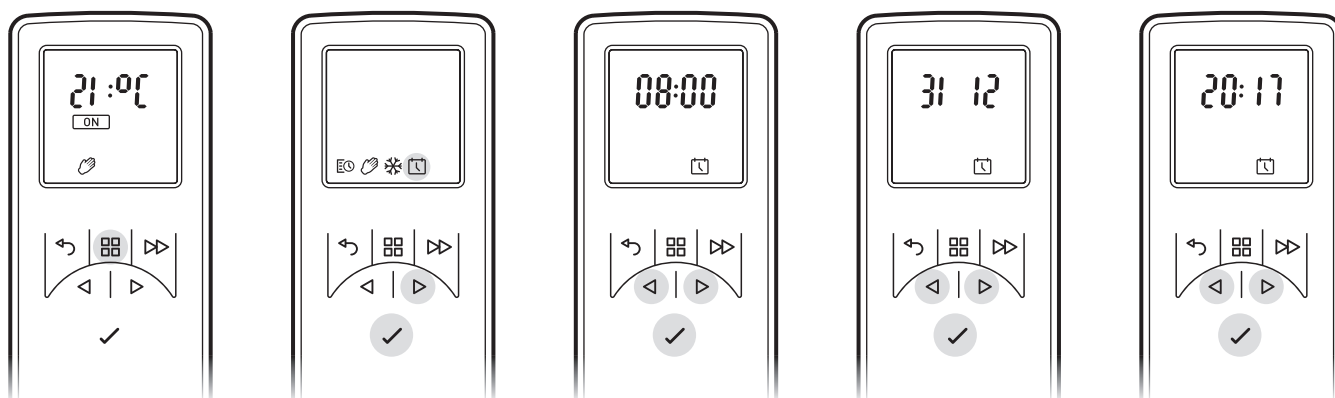
Justera flaminställningen

Tryck en gång på \triangleright när fjärrkontrollen är på. Ordet "FIRE" (ELD) blinkar då på displayen. Tryck på ENTER. Den aktuella flaminställningen visas (F1–F6). Tryck på knapparna \triangleright och \triangleleft för att justera inställningen. När rätt flaminställning är vald trycker du två gånger på TILLBAKA för att lämna meny och återvända till startskärmen.

Inställning av datum och tid

Gör så här för att ställa in datum och tid på värmaren:

1. Tryck på menyknappen.
2. Tryck 4 gånger på knappen \triangleright .
3. Tryck på enterknappen när datum- och tidsikonen blinkar.
4. Tryck på enterknappen för att ställa in tiden.
5. Tryck på \triangleleft och \triangleright för att ställa in timmen och tryck sedan på enterknappen.
6. Tryck på \triangleleft och \triangleright för att ställa in minuterna, och tryck sedan på enterknappen för att bekräfta tiden.
7. Tryck på \triangleleft och \triangleright för att ställa in dagen och tryck sedan på enterknappen.
8. Tryck på \triangleleft och \triangleright för att ställa in månaden och tryck sedan på enterknappen.
9. Tryck på \triangleleft och \triangleright för att ställa in året, och tryck sedan på enterknappen för att bekräfta datumet.



Användartimer – Gör så här om du vill programmera om de fabriksinställda timerlägena:

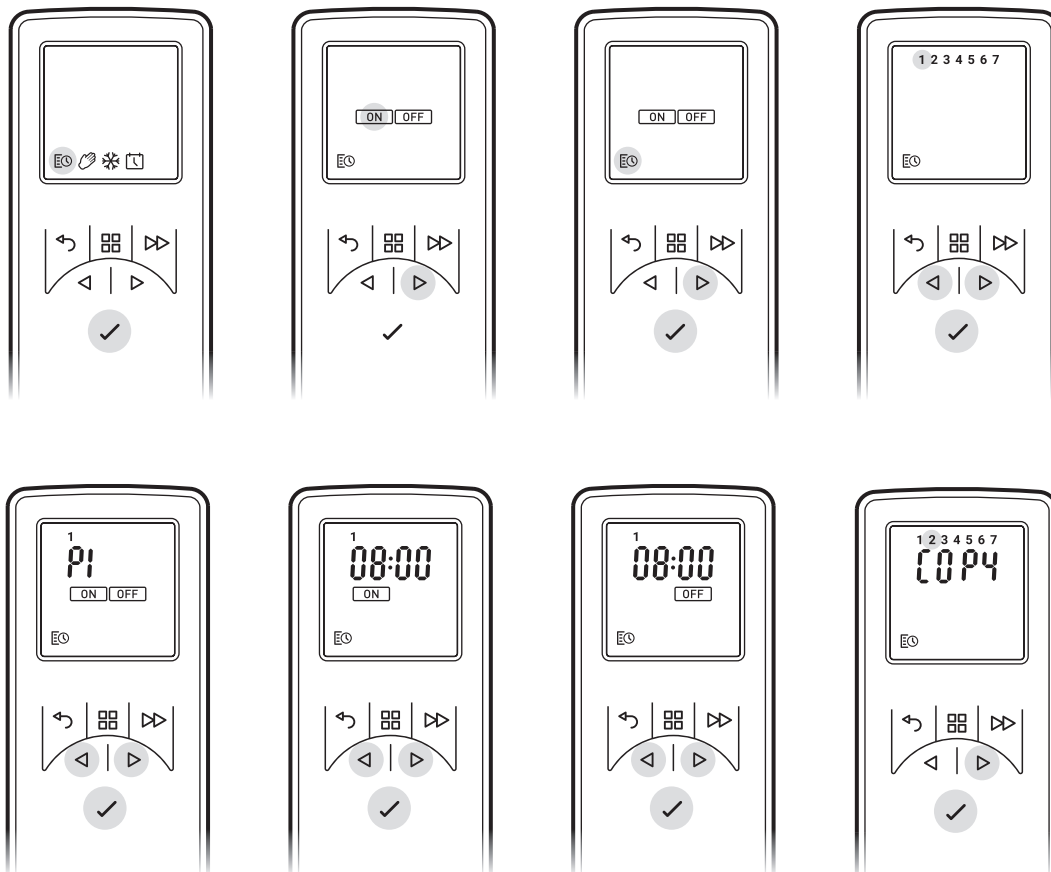
1. Tryck på menyknappen
2. Tryck en gång på \triangleright tills schemaikonen blinkar. Tryck på enterknappen.
3. Tryck två gånger på \triangleright och tryck sedan på enterknappen.
Veckodagarna visas nu överst på skärmen
Day 1 = Måndag
Day 2 = Tisdag
Day 3 = Onsdag
Day 4 = Torsdag
Day 5 = Fredag
Day 6 = Lördag
Day 7 = Söndag
4. Tryck på enterknappen om du vill modifiera dag 1 eller tryck på \triangleright för att navigera till önskad dag och sedan på enterknappen för att välja dagen.
5. "P1" visas på skärmen.
6. Tryck på enterknappen för att välja P1; tryck på \triangleright för att navigera till P2, P3 eller P4 och sedan på enterknappen för att välja programmet.
7. "ON" (PÅ) markeras. Tryck på enterknappen för att ställa in påslagningstiden.
8. Tryck på \triangleleft eller \triangleright för att justera påslagningstimmen och sedan på enterknappen för att bekräfta.
9. Tryck på \triangleleft eller \triangleright för att justera påslagningsminuten och sedan på enterknappen för att bekräfta.
10. Tryck på \triangleleft eller \triangleright för att justera temperaturinställningen och sedan på enterknappen för att bekräfta.
11. Tryck på \triangleleft eller \triangleright för att justera avstängningstimmen och sedan på enterknappen för att bekräfta.
12. Tryck på \triangleleft eller \triangleright för att justera avstängningsminuten och sedan på enterknappen för att bekräfta.

Tryck på enterknappen för att modifiera program P2 och följ stegen 5–12. Tryck på \triangleright för att hoppa vidare till P3. Tryck på enterknappen för att modifiera program P3 och följ stegen 5–12. Tryck på \triangleright för att hoppa vidare till P4. Tryck på enterknappen för att modifiera program P4 och följ stegen 5–12.

Om du vill kopiera de nyprogrammerade värmningsprogrammen P1–P4 till andra dagar, tryck på enterknappen. "Copy" (Kopiera) visas på skärmen.

Tryck på knappen \triangleright om du vill kopiera till nästa dag i ordningen. Tryck på enterknappen om du vill välja bort nästa dag i ordningen.

De valda veckodagarna visas överst på skärmen. De bortvalda dagarna visas inte (se diagrammen). Tryck på enterknappen för att bekräfta. Bakgrundsljuset blinkar och displayen återvänder till startskärmen.



Hur du får önskad flameeffekt

1. Tryck på menyknappen på fjärrkontrollen. Ordet "FIRE" (ELD) blinkar på displayen. Tryck på enterknappen. Den aktuella inställningen visas. Tryck på ^ eller v för att växla mellan F1 och F6. F1 är den lägsta inställningen och F6 är den högsta.
2. I allmänhet ser flammorna mer realistiska ut när flamkontrollen sänks.
3. Ge flamgeneratoren tid att reagera på ändringarna.
4. Elden använder mindre vatten om flameeffekten sätts till en lägre nivå.
5. Luta eller flytta inte elden om det finns vatten i tanken eller sumpen.
6. Se till att elden är placerad på ett jämnt underlag.

Anpassa displayen

Produktens maximala börvärde för temperaturen är 30 °C. Du har möjlighet att sänka detta börvärde. Du kan även ändra °C till °F.

1. Tryck på menyknappen.
2. Tryck två gånger på framåtknappen – SP blinkar.
3. Tryck på enterknappen för att bekräfta.
4. Tryck på v eller ^ för att välja mellan °C och °F.
5. Tryck på enterknappen för att bekräfta.
6. Tryck på v eller ^ för att välja ditt maximala börvärde för temperaturen.
7. Tryck på enterknappen för att bekräfta.
8. Tryck på TILLBAKA tre gånger för att återvända till startskärmen.

ALLMÄNNA TIPS

Använd endast filtrerat kranvatten i apparaten.

Säkerställ alltid att apparaten är placerad på en plan yta.

Om du inte tänker använda apparaten under en period längre än 2 veckor ska du ta bort och tömma sumpen och vattentanken.

När apparaten väl har installerats måste du alltid tömma vattnet från sumpen och vattentanken innan du flyttar apparaten eller placerar den med baksidan nedåt.

FYLLA VATTENTANKEN

När vattentanken är tom stängs flam- och rökeffekten av och 2 hörbara pip hörs. Följ då följande steg.

1. Tryck på brytaren "A" till (0) (se fig.4).
2. Lyft varsamt ut bränslebädden och sätt den försiktigt åt sidan.
3. Lyft av vattentanken genom att lyfta den uppåt och utåt.
4. Placera vattentanken i en diskho och ta av locket (öppnas moturs).
5. Fyll tanken endast med filtrerat kranvatten. Detta är nödvändigt för att förlänga livslängden på den flam- och rökproducerande enheten. Vattnet bör filtreras genom ett konventionellt hushållsvattenfilter och filtret bör bytas regelbundet.
6. Skruva på locket igen men dra inte åt för hårt.
7. Sätt tillbaka tanken i sumpen, med tanklocket nedåt.
8. Sätt försiktigt tillbaka bränslebädden på sin plats.
9. Ställ brytaren "A" i påslaget läge (I) (se fig. 4).

RENGÖRING

Varning – Ställ alltid brytaren "A" i avstängt läge (0) (se fig.10) och koppla ur apparaten från elnätet innan du rengör elden.

Vi rekommenderar att du rengör följande komponenter en gång varannan vecka, särskilt i områden med hårt vatten: vattentank, sump, munstycke, tanklock och tätning, luftfilter.

Använd en mjuk och ren trasa för allmän rengöring – använd aldrig nötande rengöringsmedel.

Rengör emellanåt med ett mjukt borstmunstycke på en dammsugare för att ta bort ackumuleringar av damm eller dammtussar.

Vattentank

1. Lyft av vattentanken på det sätt som beskrivs ovan, placera den i en diskho och håll ut vattnet.
2. Gnid försiktigt locket insida med den medföljande borsten och var särskilt uppmärksam på gummiringen i den yttre skåran och gummitätningen i mitten.
3. Håll en liten mängd diskmedel i tanken, sätt tillbaka locket och skaka väl. Skölj tills alla spår av diskmedlet har försvunnit.
4. Fyll endast på med filtrerat kranvatten och sätt tillbaka locket. Dra inte åt för hårt.

Sump

1. Lyft varsamt ut bränslebädden och placera den försiktigt på golvet.
2. Ställ brytaren "A" i avstängt läge (0).
3. Lyft av vattentanken genom att lyfta den uppåt.
4. Koppla ur den elektriska anslutningen, som sitter på produktens baksida under märketiketten. (Se fig. 5.)
5. Öppna de röda klämmorna.
6. Lyft försiktigt upp det orangefärgade munstycket och lägg det åt sidan.
7. Lyft ut sumpen. Var försiktig så att du inte spiller ut något vatten som finns kvar inuti sumpen.
8. Transducern är fastsatt i sumpen med en liten klämma. Dra tillbaka klämman så att transducern kan tas bort från sumpen. Luta sumpen försiktigt så att vätskan rinner ut.
9. Håll en liten mängd diskmedel i sumpen och rengör försiktigt sumpen och transducern med den medföljande borsten, inklusive metallskivorna i den övre spårade ytan. (Se fig. 7.)
10. När sumpen är ren ska du skölja den noggrant med rent vatten så att alla spår av diskmedlet försvinner.
11. Rengör munstycket med borsten och skölj av det noggrant med vatten. (Se fig. 8.)
12. Följ stegen ovan i omvänd ordning för att montera ihop apparaten igen.

Luftfilter

1. Lyft varsamt ut bränslebädden och placera den försiktigt på golvet.
2. Dra försiktigt luftfiltret uppåt ut ur plasthållaren. (Se fig. 9.)
3. Skölj luftfiltret försiktigt med vatten i diskhon och torka av det med en tyghandduk innan du sätter tillbaka det.
4. Sätt tillbaka filtret så att det grova svarta filtret är vänt mot eldens framsida.
5. Sätt tillbaka bränslebädden.

Ytterligare information

EFTERMARKNADSSERVICE

Din produkt har en garanti på två år från inköpsdatumet. Inom denna period åtar vi oss att reparera eller byta ut produkten utan kostnad (utom lampor, och beroende på tillgänglighet) under förutsättning att produkten har installerats och använts i enlighet med dessa anvisningar. Dina rättigheter enligt denna garanti gäller utöver dina lagstadgade rättigheter, vilka i sin tur inte påverkas av denna garanti.

ÅTERVINNING



För elektriska produkter som säljs inom Europeiska gemenskapen: I slutet av den elektriska produktens livslängd får produkten inte kasseras tillsammans med vanligt hushållsavfall. Återvinn produkten vid befintliga anläggningar. Kontakta din lokala myndighet eller återförsäljare för att få information om återvinning i ditt land.

PATENT / PATENTANSÖKAN

Produkterna inom Optimyst-sortimentet skyddas av ett eller flera av följande patent och patentansökningar:

Storbritannien GB 2402206, GB 2460259, GB 2460453 , GB 2418014, GB 2465738, GB 2449925, GB 2465537 , GB 2455277 , GB1020534.2, GB1020537.5, GB1110987.3

USA US 7967690, US 2010299980, US 2011062250, US 2008028648, US 13/167,042

Ryssland RU2008140317

Europa EP 2029941, EP 2201301, EP 2315976, EP 1787063, EP07723217.1 , EP11170434.2, EP 11170435.9

Kina CN 101883953, CN 200980128666.2, CN 101057105, CN 101438104

Australien AU 2009248743, AU 2007224634

Kanada CA 2725214, CA 2579444, CA 2645939

Internationell patentansökan WO 2006027272

Sydafrika ZA 200808702

Mexiko MX 2008011712

Korea KR 20080113235

Japan JP 2009529649

Brasilien BR P10708894-9

Indien IN 4122/KOLNP/2008

Nya Zeeland NZ 571900

Felsökning

| Symptom | Orsak | Åtgärd |
|---|--|--|
| Den konstgjorda elden tänds inte. | Nätsladden är ansluten till vägguttaget. Låg vattennivå. Lågspänningskontakten är inte ordentligt ansluten (se fig. 5). Omvandlarenheten sitter inte ordentligt i tråget. | Kontrollera att kontakten är ordentligt isatt i vägguttaget. Kontrollera att vattentanken är full och att det finns vatten i tråget. Kontrollera att kontakten är ordentligt ansluten (se fig. 5). Se till att omvandlaren sitter i fördjupningen i tråget. |
| Flameffekten från den konstgjorda elden är för liten. | Metallskivan i omvandlaren kan vara smutsig (se fig.7). Tråden från omvandlarenheten sitter över metallskivan. | Rengör metallskivan med den mjuka borsten som medföljer (se fig. 7) - se avsnittet "Underhåll" för detaljerade anvisningar. Dra tråden på trågets baksida och se till att den sitter i sidospåret som går ut från tråget. |
| Obehaglig lukt när enheten används. | Smutsigt eller gammalt vatten. Användning av ofiltrerat kranvatten. | Rengör enheten enligt anvisningarna i avsnittet "Underhåll". Använd endast filtrerat kranvatten. |
| Huvudlamporna fungerar inte och det kommer ingen eld eller rök. | Det finns inget vatten i vattentanken. | Följ anvisningarna i avsnitten "Underhåll" och "Påfyllning av vattentanken". Kontrollera att kontakten är ordentligt ansluten till vägguttaget och att knapp A (se fig. 4) står i läge PÅ (I). |

Introduktion

Tak fordi du valgte at købe denne Dimplex elpejs. Læs venligst vejledningen omhyggeligt, og sæt dig ind i sikker opsætning, brug og vedligeholdelse af dit nye produkt.

Vigtige sikkerhedsanvisninger

Når du anvender elektriske apparater, skal du altid overholde de basale sikkerhedsanvisninger, så risikoen for brand, elektrisk stød og personskade minimeres mest muligt, inkl. følgende:

1. ADVARSEL

Placér aldrig stof eller beklædningsgenstande ovenpå pejsen, og blokér aldrig luftcirkulationen omkring apparatet. Dette apparat kommer med advarslen **MÅ IKKE TILDÆKKES**.

2. BESKADIGELSE

Brug ikke dette apparat, hvis det har været tabt.

Hvis apparatet er blevet beskadiget, skal du konsultere forhandleren, inden du installerer og betjener apparatet. Hvis netledningen er blevet beskadiget, skal den udskiftes af producenten, dennes servicecenter eller en tilsvarende kvalificeret person, så der ikke opstår farlige situationer.

3. PLACERING

Må ikke anvendes udendørs.

Må ikke anvendes i umiddelbar nærhed af badekar, brusekabine eller svømmebassin.

Placér ikke pejsen umiddelbart under en fast stikkontakt eller forbindelsesboks.

Sørg for, at møbler, gardiner og andre brændbare materialer ikke placeres indenfor 1 meter fra pejsen.

Pejsen skal stå på en vandret, stabil overflade, når den er i brug, eller fastgøres til en væg, hvor dette er relevant.

4. PLACERING AF STIKPROP

Apparatet skal placeres, så der altid er let adgang til at slukke på stikkontakten eller tage stikproppen ud. Hold den elektriske ledning på afstand af apparatets front.

5. TAG STIKKET UD

Tag stikket ud, hvis der er fejl i pejsen.

Tag stikket ud af stikkontakten, hvis du ikke skal bruge pejsen i længere tid.

6. EJER/BRUGER

Dette apparat kan anvendes af børn fra 8 år og opefter samt personer med nedsatte fysiske, sensoriske eller mentale evner eller mangel på erfaring eller kendskab til apparatet, såfremt de holdes under opsyn eller har modtaget oplæring vedrørende sikker brug af apparatet og forstår den fare, der kan være involveret. Lad ikke børn lege med apparatet. Rengøring og brugervedligeholdelse bør ikke udføres af børn uden opsyn.

Børn under 3 år bør holdes væk fra apparatet, med mindre de er under konstant opsyn. Børn mellem 3 og 8 år bør kun tænde/slukke apparatet, såfremt det er placeret eller installeret i sin normale driftsposition, og de holdes under opsyn eller på sikker vis har modtaget oplæring vedrørende brug af apparatet og forstår den fare, der kan være involveret. Børn mellem 3 og 8 år bør ikke tilslutte, indstille og rengøre apparatet, ligesom de heller ikke bør udføre brugervedligeholdelse.

7. ELEKTRICITET

ADVARSEL – DETTE APPARAT SKAL TILSLUTTETES JORD.

Dette apparat skal tilsluttes AC ~ vekselstrøm, og spændingen skal modsvare angivelserne på apparatets mærkeplade. Før du tænder apparatet, bør du læse sikkerhedsanvisningerne og betjeningsvejledningen.

FORSIGTIG - Visse dele af dette produkt kan blive meget varme og forårsage brandsår. Vær især opmærksom, hvis der er børn eller sårbare personer til stede.

ADVARSEL - Undgå overophedning ved aldrig at tildække apparatet.

Generelle oplysninger

Der må kun anvendes filteret vand i dette apparat.

Sørg for, at apparatet altid står på en plan overflade.

Bemærk venligst: Hvis apparatet anvendes på et sted, hvor der ingen eller kun ringe baggrundsstøj er, kan det være muligt at høre en lyd, der hidrører fra frembringelsen af flammeeffekten. Dette er normalt og bør ikke give anledning til uro.

Hvis der af en eller anden grund opstår en spændingsbølge, kan apparatet slå fra. Dette er en normal sikkerhedsfunktion, og apparatet genoptager driften efter 30 sekunder.

Når apparatet er sat op, må det ikke flyttes eller lægges ned, uden at du først har tømt vandet ud af bundkar og vandtank.

Hvis du ikke skal bruge apparatet i en periode på over 2 uger, skal du tømme vandet ud af bundkar og vandtank og tørre bundkarret.

Vandtank, bundkar, bundkarrets låg, tankdæksel og luftfiltre skal rengøres en gang hver 2. uge, især hvis du bor i et område med hårdt vand.

Bundkar og vandtank i dette produkt er behandlet med et biocidprodukt kaldet sølvbiocid. Dette produkt overholder den nyeste relevante ISO-standard.

Installationsvejledning

FØR DU GÅR I GANG

1. Sørg for, at alle pakkematerialer er fjernet (læs omhyggeligt alle advarselmærkater), og gem pakkematerialerne, såfremt du skulle få brug for dem senere, fx hvis du skal flytte, eller hvis apparatet skal bringes tilbage til forhandleren.
2. Før du forbinder apparatet til lysnettet, skal du kontrollere, at forsyningsspændingen på brugsstedet modsvarer angivelserne på apparatet.

INSTALLATION

Dette apparat er designet til at indbygges i en separat designet enhed – fx et møbel, en pejseramme osv.

Når dette apparat indbygges i en anden enhed, skal det være sikkert forankret iht. følgende retningslinjer:

NØDVENDIG VENTILATION

En passende ventilationsåbning er væsentlig for, at luften kan cirkulere ind i apparatet - ellers vil Optimyst flammeeffekten ikke fungere korrekt. Der kræves et hul på mindst 100 cm² til denne ventilationsåbning. Denne luftkorridor må ikke blokeres. For eksempler på ventilationsåbninger se (Fig. 10). Ventilationsåbningen må ikke være udsat for træk.

3. Lav en åbning til apparatet LxWxH 390x205x170mm (+3-0mm).
4. Sørg for, at der er tilstrækkeligt med plads til at føre netledningen igennem.
5. Der kræves et hul på mindst 100 cm² til sikring af, at luften kan cirkulere ind i apparatet - Se NØDVENDIG VENTILATION.
6. Sænk apparatet ned i åbningen.
7. Fjern bundkarret for at få adgang til skruehullerne.
8. Skru apparatet fast i indfatningen med passende skruer (medfølger ikke).

Opfyldning af vandtanken

1. Placér vandtanken i vasken, og fjern dækslet (drej dækslet mod uret for at åbne).
2. Fyld vandtanken med **filteret postevand**. Dette er nødvendigt for at forlænge levetiden på den enhed, der frembringer flamme- og røgeffekten. Vandet skal filtreres gennem et konventionelt vandfilter, og filteret bør udskiftes regelmæssigt. Der må **ikke** anvendes destilleret vand.
3. Skru dækslet på igen – **spænd det ikke for hårdt**.
4. Placér vandtanken i bundkarret med dækslet nedad og den flade side af tanken udad.
5. Placér brændselslejet oven på vandtanken.

Forbind netledningen til strømstikket på bagsiden af apparatet, og sæt stikket i en 13 A/240 V stikkontakt. Apparatet er nu klar til brug.

Betjening af pejsen


I dette afsnit gennemgås, hvordan du aktiverer pejsen enten manuelt eller med fjernbetjeningen.


MANUEL BETJENING

Betjeningsknapperne til manuel betjening befinder sig under brændselslejet. (Se Fig. 4 vedr. manuelt betjeningspanel)

Kontakt 'A':- Styrrer pejsens elektricitetstilførsel.

Bemærk: Denne kontakt skal stå på 'ON' (I) for at pejsen kan fungere.


Kontakt 'B':- Tryk på  for at tænde flammeeffekten. Dette angives med et hørbart bip. Lamperne tænder omgående, men det vil tage yderligere omkring 30 sekunder, inden flammeeffekten starter.

Tryk på  for at stille pejsen på standby. Dette angives med et bip.

FJERNBETJENING

Fjernbetjeningen leveres med 2 AA-batterier i en pose. Løft batteridækslet på bagsiden af fjernbetjeningen af, og læg batterierne i i overensstemmelse med markeringerne for polaritet.

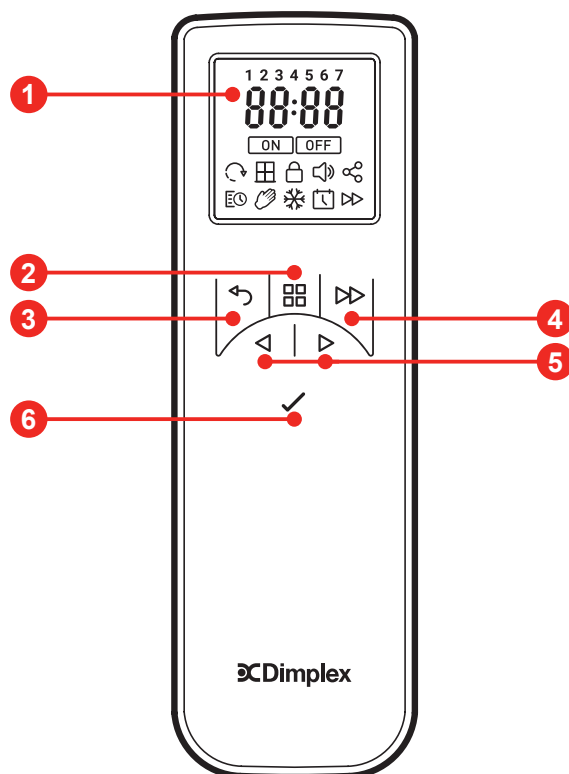
Fjernbetjeningen er allerede parret med produktet fra fabrikken. Skulle det alligevel forekomme, at fjernbetjeningen mister forbindelsen til produktet, eller hvis du anskaffer dig en ekstra fjernbetjening, skal du gennemføre parringsprocessen:

1. Forbind produktet til lysnettet, og stil kontakt A over på positionen ON (I). Du hører et bip.
2. Tryk på 'Knap 6', og hold den inde, indtil displayet viser PAIR.
3. Hold fjernbetjeningen hen i nærheden af det sted på produktet, hvor modtageren befinder sig . (Se Fig. 4)
4. Produktet begynder at bippe og blinke.
5. Tryk på 'Knap 6' for at færdiggøre parringsprocessen. Produktet går på standby.

Sådan tænder du apparatet

Tryk på knappen ENTER, og hold den inde i 3 sekunder for at aktivere fjernbetjeningen. Meddelelsen FIRE vises på displayet, og ON blinker. Tryk på knappen ENTER for at tænde apparatet. Når du vil slukke apparatet, skal du trykke på knappen MENU, indtil meddelelsen FIRE blinker, og dernæst trykke to gange på knappen ENTER.

- 1 Display
- 2 Knappen 'Menu'
- 3 Knappen 'Tilbage'
- 4 Knappen 'Frem'
- 5 Pileknapper 'Op og Ned'
- 6 Knappen 'Enter'



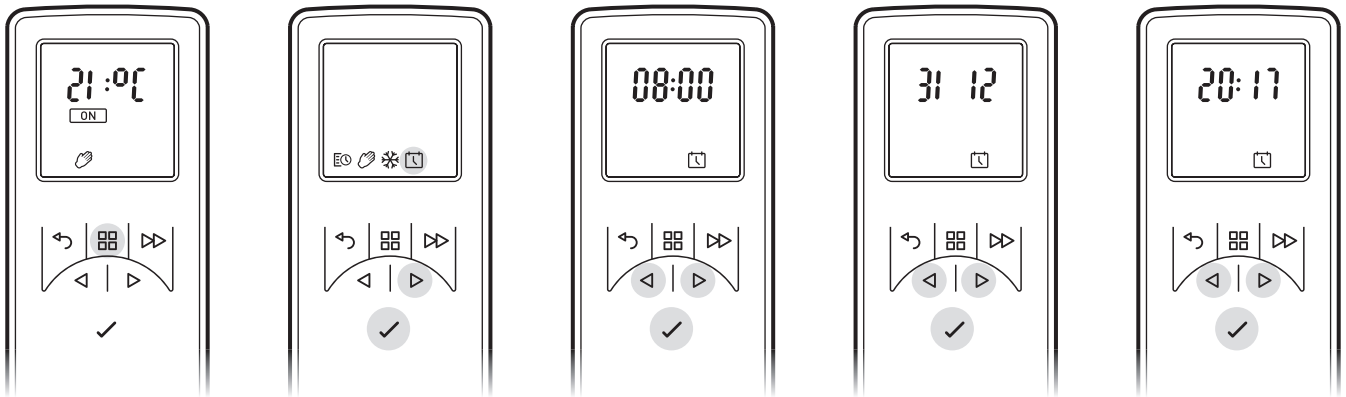
Justering af flammeindstillingen

Aktivér fjernbetjeningen, og tryk én gang på knappen ▷. Meddelelsen FIRE blinker på displayet. Tryk på knappen ENTER. Den aktuelle flammeindstilling vises på displayet, F1-F6. Tryk på knapperne ▷ og ◀ for at justere indstillingen. Når du har valgt den ønskede flammeindstilling, skal du trykke to gange på knappen TILBAGE for at lukke menuen og vende tilbage til startskærmen.

Indstilling af dato og klokkeslæt

Sådan indstilles dato og klokkeslæt i pejsen:

1. Tryk på knappen Menu.
2. Tryk fire gange på knappen ▷.
3. Tryk på knappen Enter, når ikonet for dato og klokkeslæt blinker.
4. Tryk på knappen Enter for at indsætte klokkeslæt.
5. Tryk på knapperne ◀ og ▷ for at indsætte timetal. Tryk på knappen Enter.
6. Tryk på knapperne ◀ og ▷ for at indsætte minuttal. Tryk på knappen Enter for at bekræfte klokkeslættet.
7. Tryk på knapperne ◀ og ▷ for at indsætte dato. Tryk på knappen Enter.
8. Tryk på knapperne ◀ og ▷ for at indsætte måned. Tryk på knappen Enter.
9. Tryk på knapperne ◀ og ▷ for at indsætte år. Tryk på knappen Enter for at bekræfte datoen.



Brugerdefineret timer - Sådan omprogrammeres de fabriksindstillede timertilstande:

1. Tryk på knappen Menu.
2. Tryk én gang på knappen ▷, indtil ikonet for tidsplan blinker. Tryk på knappen Enter.
3. Tryk to gange på knappen ▷, og tryk dernæst på knappen Enter.
Ugedagene vises nu øverst på displayet
Day 1 = Mandag
Day 2 = Tirsdag
Day 3 = Onsdag
Day 4 = Torsdag
Day 5 = Fredag
Day 6 = Lørdag
Day 7 = Søndag
4. Tryk på knappen Enter for at ændre Dag 1, eller tryk på knappen ▷ for at gå til den ønskede dag, og tryk på knappen Enter for at vælge den.
5. P1 vises på displayet.
6. Tryk på knappen Enter for at vælge P1. Hvis du vil gå til P2, P3 eller P4, skal du trykke på knappen ▷ og trykke på knappen Enter for at vælge.
7. ON vises markeret. Tryk på knappen Enter for at indsætte starttidspunkt.
8. Tryk på knapperne ◀ eller ▷ for at justere timetallet for starttid. Tryk på knappen Enter for at bekræfte.
9. Tryk på knapperne ◀ eller ▷ for at justere minuttallet for starttid. Tryk på knappen Enter for at bekræfte.
10. Tryk på knapperne ◀ eller ▷ for at justere temperaturindstillingen. Tryk på knappen Enter for at bekræfte.
11. Tryk på knapperne ◀ eller ▷ for at justere timetallet for sluttid. Tryk på knappen Enter for at bekræfte.
12. Tryk på knapperne ◀ eller ▷ for at justere minuttallet for sluttid. Tryk på knappen Enter for at bekræfte.

Tryk på knappen Enter for at ændre Program P2, følg trin 5-12, og tryk på knappen ▷ for at springe til P3.

Tryk på knappen Enter for at ændre Program P3, følg trin 5-12, og tryk på knappen ▷ for at springe til P4.

Tryk på knappen Enter for at ændre Program P4, følg trin 5-12.

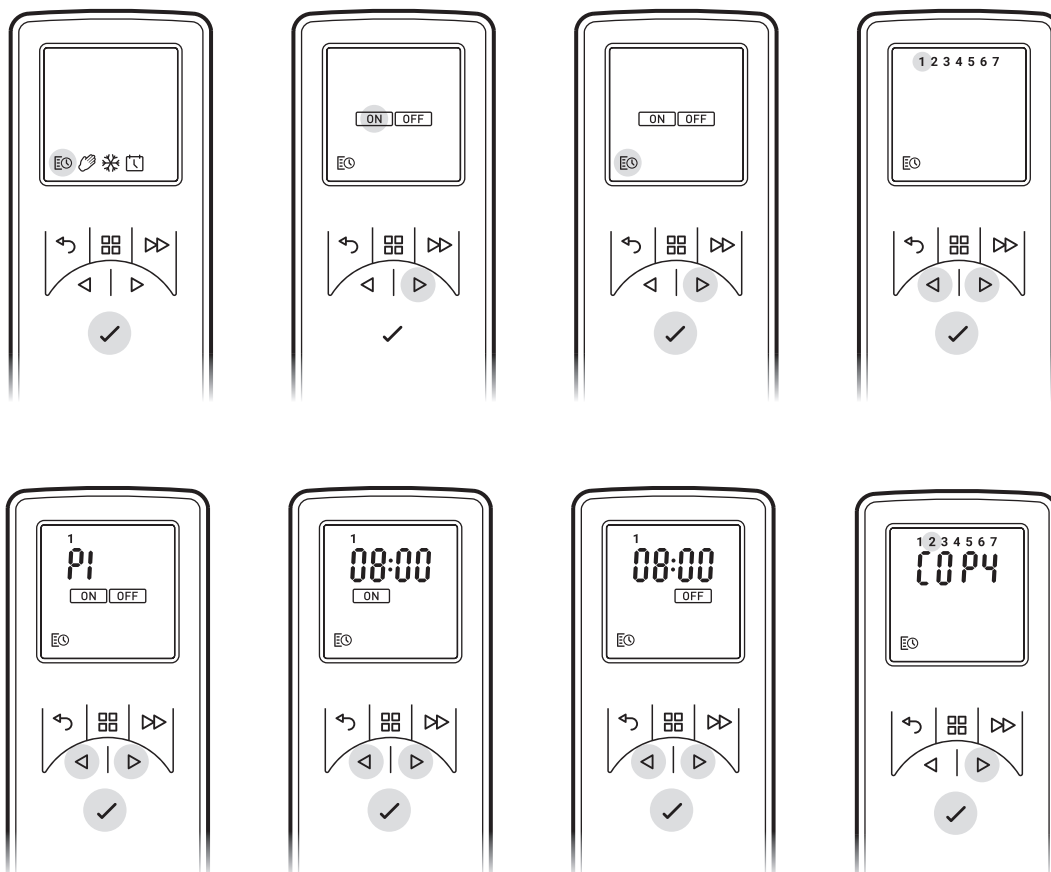
Hvis du vil kopiere de nyoprettede varmeprogrammer P1-P4 til andre dage, skal du trykke på knappen Enter.

Copy vises på displayet.

Kopier til næstfølgende dag ved at trykke på knappen ▷. Fravælg næstfølgende dag ved at trykke på knappen Enter.

De valgte ugedage vises øverst på displayet. De fravalgte dage er ikke synlige (se tegningerne).

Tryk på knappen Enter for at bekræfte. Baggrundslyset blinker, og enheden vender tilbage til startskærmen.



Sådan opnår du den ønskede flammeeffekt

1. Tryk på knappen MENU på fjernbetjeningen, hvorefter meddelelsen FIRE blinker på displayet. Tryk på knappen ENTER. Den aktuelle indstilling vises. Tryk på knapperne ^ eller v for at skifte mellem indstillingerne fra F1 til F6. F1 er den laveste indstilling, og F6 den højeste.
2. Generelt vil flammerne fremstå mere realistiske, når der er skruet ned for flammeeffektknappen.
3. Giv flammegeneratoren tid til at reagerer på de ændringer, du foretager.
4. Pejsen anvender mindre vand, hvis flammeeffekten står på et lavt niveau.
5. Undlad at tippe eller flytte pejsen, når der er vand i tanken eller bundkarret.
6. Sørg for, at pejsen står på et plant underlag.

Tilpasning af displayet

Den maksimale temperaturangivelse [set point] for dette produkt er 30 °C. Du kan vælge at reducere denne angivelse. Du kan også ændre °C til °F.

1. Tryk på knappen Menu.
2. Tryk to gange på knappen FREM - SP blinker på displayet.
3. Tryk på knappen Enter for at bekræfte.
4. Tryk på knapperne v eller ^ for at vælge mellem °C og °F.
5. Tryk på knappen Enter for at bekræfte.
6. Tryk på knapperne v eller ^ for at vælge maks. temperaturangivelse.
7. Tryk på knappen Enter for at bekræfte.
8. Tryk tre gange på knappen TILBAGE for at vende tilbage til startskærmen.

GENERELLE TIPS

Der må kun anvendes filtreret postevand i dette apparat.

Sørg for, at apparatet altid står på en plan overflade.

Hvis du ikke skal bruge apparatet i en periode på over 2 uger, skal du tage bundkarret og vandtanken ud og tømme dem.

Når apparatet er sat op, må det ikke flyttes eller lægges ned, uden at du først har tømt vandet ud af bundkar og vandtank.

OPFYLDNING AF VANDTANKEN

Når vandtanken er tom, slukker flamme- og røgeffekten, og du vil høre to bip. Følg nedenstående vejledning.

1. Tryk kontakt 'A' over på (0). (Se Fig. 4)
2. Løft omhyggeligt brændselslejet ud, og sæt det forsigtigt fra dig.
3. Tag vandtanken ud ved at løfte den opad og udad.
4. Stil vandtanken i vasken, og fjern dækslet. Drej mod uret for at åbne.
5. Tanken må kun fyldes med filtreret postevand. Dette er nødvendigt, hvis du vil forlænge den flamme- og røgeffektproducerende enheds levetid. Vandet skal filtreres gennem et konventionelt husholdningsvandfilter, og filteret bør udskiftes regelmæssigt.
6. Skru dækslet på igen, spænd det ikke for hårdt.
7. Sæt tanken tilbage i bundkarret med dækslet nedad.
8. Sæt forsigtigt brændselslejet på plads.
9. Tryk kontakt 'A' over på positionen 'ON' (I). (Se Fig.4)

RENGØRING

Advarsel – Tryk altid kontakt 'A' over på positionen 'OFF' (0) (Se Fig. 4), og tag stikket ud af stikkontakten, inden du rengør pejsen.

Vi anbefaler, at følgende komponenter rengøres en gang hver 2. uge, især i områder med hårdt vand:-

Vandtank, bundkar, dyse, tankdæksel og forsegling, luftfilter.

Til almindelig rengøring anvendes en blød, ren støveklud - brug aldrig rengøringsmidler med slibeeffekt.

Ophobet støv eller fnug bør fjernes af og til med støvsugerens bløde børstemundstykke.

Vandtank

1. Tag vandtanken ud, som beskrevet tidligere, sæt den i vasken, og tøm den for vand.
2. Brug den medfølgende børste til forsigtigt at gnutte dækslets inderside. Vær særligt opmærksom på gummiringen i den ydre rille og gummiforseglingen i midten.
3. Kom lidt opvaskemiddel i tanken, sæt dækslet på igen, og ryst tanken grundigt. Skyl tanken grundigt, indtil alle spor af opvaskemiddel er fjernet.
4. Genfyld med filtreret postevand, sæt dækslet på igen, stram det ikke for hårdt.

Bundkar

1. Løft forsigtigt brændselslejet ud, og placér det på gulvet.
2. Tryk kontakt 'A' over på positionen 'OFF' (0).
3. Tag vandtanken ud ved at løfte den op.
4. Afmonter den elektriske konektor, der sidder på bagsiden af produktet under mærkepladen. (Se Fig. 5)
5. Åbn den røde clips.
6. Løft forsigtigt den orange dyse ud, og sæt den til side.
7. Løft bundkarret ud, men pas på ikke at spilde det vand, der kan være tilbage i det.
8. Transduceren er fastgjort i bundkarret med en lille clips. Træk clipsen tilbage for at tage transduceren ud af bundkarret. Tip den forsigtigt, så væden kan løbe ud af bundkarret.
9. Kom en lille smule opvaskemiddel i bundkarret, og rengør forsigtigt alle overflader i bundkarret med den medfølgende børste. Rengør ligeledes transduceren inkl. metalskiverne, der sidder i den rillede overflade i toppen. (Se Fig. 7)
10. Når du er færdig med rengøringen, skal du skylle bundkarret grundigt med rent vand for at fjerne alle spor af opvaskemiddel.
11. Rengør dysen med børsten, og skyld den grundigt med rent vand. (Se Fig. 8)
12. Saml pejsen ved at sætte delene i igen i modsat rækkefølge.

Luftfilter

1. Løft forsigtigt brændselslejet ud, og placér det på gulvet.
2. Træk forsigtigt luftfilteret opad og ud af dets plastikholder. (Se Fig. 9)
3. Rens forsigtigt med vand i vasken, og tør med et stofviskestykke, inden du sætter det på plads igen.
4. Sæt filteret i igen. Sørg for, at den grove, sorte filterside vender mod pejsens front.
5. Sæt brændselslejet på plads.

Yderligere oplysninger

EFTERSALGSSERVICE

Dit produkt er dækket af to års garanti fra købsdatoen. Indenfor denne periode forpligter vi os til at reparere eller udskifte dette produkt gratis (dog ikke pærer og afhængigt af tilgængelighed), såfremt apparatet er blevet installeret og betjent i overensstemmelse med denne vejledning. Dine rettigheder under denne garanti gælder i tillæg til dine lovbestemte rettigheder, som ikke påvirkes af denne garanti.

GENANVENDELSE



For elektriske produkter solgt indenfor EU gælder, at de ikke må bortkastes med det almindelige husholdningsaffald, når de er slidt op. Bring i stedet apparatet til et modtagecenter for elektronikaffald med henblik på genanvendelse. Spørg de lokale myndigheder eller forhandleren, hvordan du skal forholde dig i dit land.

PATENT / PATENTANSØGNING

Produkter i Optimyst-serien er beskyttet af et eller flere af følgende patenter og patentansøgninger:

Storbritannien GB 2402206, GB 2460259, GB 2460453, GB 2418014, GB 2465738, GB 2449925, GB 2465537, GB 2455277, GB1020534.2, GB1020537.5, GB1110987.3

USA US 7967690, US 2010299980, US 2011062250, US 2008028648, US 13/167,042

Rusland RU2008140317

Europa EP 2029941, EP 2201301, EP 2315976, EP 1787063, EP07723217.1, EP11170434.2, EP 11170435.9

Kina CN 101883953, CN 200980128666.2, CN 101057105, CN 101438104

Australien AU 2009248743, AU 2007224634

Canada CA 2725214, CA 2579444, CA 2645939

International patentansøgning WO 2006027272

Sydafrika ZA 200808702

Mexico MX 2008011712

Korea KR 20080113235

Japan JP 2009529649

Brasilien BR P10708894-9

Indien IN 4122/KOLNP/2008

New Zealand NZ 571900

Fejlsøgning

| Symptom | Årsag | Løsning |
|--|--|--|
| Flammeeffekten vil ikke starte. | Elstikket er ikke sat i. Lav vandstand. Lavspændingsstikket er ikke korrekt sat i (fig.5). Transducere er ikke placeret korrekt i karret. | Tjek, at stikket er sat korrekt i stikkontakten. Kontroller, at vandtanken er fuld, og at der er vand i opsamlingskarret. Tjek, at stikket er sat korrekt i (fig.5). Sørg for transducer er placeret korrekt i fordybningen i karret. |
| Flammeeffekten er for lav. | Metalskiven i transducere kan være snavset (fig.7). Ledningen fra transducere er placeret over metalskiven. | Rengør metalskiven med den bløde børste, der følger med varmeren (se fig. 7). Se "Vedligeholdelse" for en trinvis fremgangsmåde. Før ledningen til bagsiden af karret og sørg for den føres ind i sideåbningen i karret. |
| Ubehagelig lugt, når varmeren bruges. | Snavset eller stillestående vand. Der er brugt ufiltreret vand fra hanen. | Rengør enheden som beskrevet under vedligeholdelse. Brug kun filtreret vand fra hanen. |
| Hovedpæren fungerer ikke, og der er ingen flammer eller røg. | Der er ikke vand i vandtanken. | Følg anvisningerne under Vedligeholdelse , "Påfyldning af vandtanken". Kontroller stikket sidder korrekt i vægstikket og at "A" fig. 4 er slået til A). |

Giriş

Bu Dimplex elektrikli sobayı seçtiğiniz için teşekkür ederiz. Ürününüzü güvenli bir şekilde kurmak, kullanmak ve bakımını yapmak için lütfen bu bilgi kılavuzunu dikkatli bir şekilde okuyun.

Önemli Güvenlik Tavsiyesi

Elektrikli cihazları kullanırken yangın, elektrik çarpması ve yaralanma risklerini azaltmak için her zaman aşağıdakileri içeren temel önlemler alınmalıdır:

1. UYARI

Üzerine herhangi bir eşya veya kıyafet koymayın veya cihazın çevresindeki hava dolaşımını kapatmayın.

Cihazın üzerine “ÜZERİNİ ÖRTMEYİN” şeklinde bir uyarı etiketi yapıştırılmıştır.

2. HASAR

Cihaz düşürülmüşse kullanmayın.

Cihaz, hasar görmüşse montaj ve çalıştırma için tedarikçi ile iletişime geçin.

Güç kablosu hasar görmüşse tehlikeyi önlemek için üretici veya servis temsilcisi veya benzer niteliklere sahip bir başka kişi tarafından değiştirilmelidir.

3. KONUM

Dış mekanlarda kullanmayın.

Banyo, duş veya yüzme havuzunun yakın çevresinde kullanmayın.

Sobayı sabit bir elektrik prizinin veya bağlantı kutusunun hemen altına yerleştirmeyin.

Mobilyaların, perdelerin veya diğer yanıcı maddelerin cihazdan en az 1 m uzaklıkta olduğundan emin olun.

Bu cihazı yatay ve sağlam bir zemin üzerinde kullanın veya mümkünse duvara sabitleyin.

4. FİŞ POZİSYONU

Cihaz, fişine veya yalıtım noktasına erişilebilecek biçimde yerleştirilmelidir.

Güç kablosunu cihazın ön tarafından uzakta tutun.

5. FİŞTEN ÇEKME

Arıza halinde cihazın fişini çekin veya cihazı yalıtın.

Cihazın uzun süre gerekli olmayacağı durumlarda cihazın fişini çekin veya cihazı yalıtın.

6. SAHİBİ/KULLANICISI

Cihaz 8 yaş ve üzeri çocuklar ve fiziksel, algısal veya zihinsel beceri kaybı veya deneyim ve bilgi eksikliği olan kişiler tarafından yalnızca gözetim altında veya cihazın güvenli şekilde kullanımı hakkında gerekli talimatlar alındıktan ve ilişkili tehlikeler anlaşıldıktan sonra kullanılabilir. Çocuklar cihazla oynamamalıdır. Temizlik ve bakım işlemleri tek başlarına çocuklar tarafından gerçekleştirilmemelidir.

3 yaşından küçük çocukların tek başlarına cihaza yaklaşmalarına izin verilmemelidir. 3 ila 8 yaş arasındaki çocukların cihazı tek başlarına kullanmalarına izin verilmemeli ve cihazı kullanmalarına yalnızca cihaz güvenli çalışma konumuna yerleştirilmiş veya monte edilmiş haldeyken ve çocuklara cihazın güvenli bir şekilde kullanımı hakkında gerekli talimatlar ve cihazla ilişkili tehlikeler tam olarak anlatıldıktan sonra izin verilmelidir. 3 ila 8 yaş arasındaki çocuklar cihazı fişe takmamalı, cihazı çalıştırmamalı, cihazı temizlememeli veya cihazda kullanıcı bakımı yapmamalıdır.

7. ELEKTRİK

UYARI – BU CİHAZ TOPRAKLANMALIDIR.

Bu cihaz için yalnızca AC ~ şebeke elektriği kullanılmalıdır ve cihazın üzerinde işaretli gerilim, besleme gerilimine eşit olmalıdır. Cihaza güç vermeden önce lütfen güvenlik uyarılarını ve çalıştırma talimatlarını okuyun.

DİKKAT – Bu ürünün bazı kısımları aşırı ısınabilir ve yanıklara neden olabilir. Çocukların ve savunmasız kişilerin bulunduğu yerlerde özellikle dikkat edilmelidir.

UYARI – Aşırı ısınmasını önlemek için cihazın üzerini örtmeyin.

Genel Bilgiler

Bu cihazda yalnızca filtrelenmiş su kullanın.

Cihazın her zaman düz bir zemin üzerinde durduğundan emin olun.

Lütfen dikkat: Arka plan gürültüsünün çok düşük olduğu ortamlarda kullanıldığında alev efektinin çalışmasından kaynaklı bir ses duyulabilir. Bu normaldir ve endişe edilecek bir durum değildir.

Cihazda herhangi bir nedenle güç dalgalanması meydana gelirse cihaz kapanabilir. Bu, normal bir özelliktir ve cihaz 30 saniye yeniden çalışmaya başlayacaktır.

Kurulduğu anda, haznedeki ve su deposundaki suyu boşaltmadan cihazı hareket ettirmeyin veya geriye doğru yatırmayın. Cihazı 2 haftadan uzun süre kullanmamayı planlıyorsanız haznedeki ve su deposundaki suyu boşaltın ve hazneyi kurutun.

Su deposu, hazne, hazne kapağı ve hava filtreleri özellikle suyun sert olduğu bölgelerde her iki haftada bir temizlenmelidir. Bu cihazdaki hazne ve su deposu Silver Biocide markalı bir biyosit ürün ile temizlenmiştir. Bu en güncel ISO standardına uygundur.

Kurulum Talimatları

BAŞLAMADAN ÖNCE

1. Tüm ambalaj içeriğinin çıkarıldığından emin olun (uyarı etiketlerini dikkatlice okuyun) ve ambalajı gelecekte taşınma veya cihazı tedarikçinize iade etme durumlarında kullanmak üzere saklayın.
2. Cihazı şebeke gücüne bağlamadan önce besleme geriliminin cihazın üzerinde belirtilen gerilim ile aynı olup olmadığını kontrol edin.

KURULUM

Bu cihaz örneğin mobilya, şömine çerçevesi, vb. gibi ayrıca tasarlanmış yapılar içine yerleştirilecek şekilde tasarlanmıştır.

Bu cihazı başka bir yapının içine yerleştirmek için cihazın aşağıdaki talimatlar takip edilerek güvenli bir şekilde sabitlenmesi gerekir.

GEREKLİ HAVALANDIRMA

Cihazın içinde hava dolaşımını sağlamak için uygun bir havalandırma deliği gereklidir - aksi halde Optimyst alev efekti doğru şekilde çalışmayacaktır. Bu havalandırma deliği için en az 100cm²'lik bir boşluk gerekir. Bu hava yolu kapatılmamalıdır. Hava delikleri örnekleri için bkz. (Şek 10) Hava deliğinde hava akımı olmamalıdır.

3. Cihaz için bir açıklık oluşturun LxWxH 390x205x170mm (+3-0mm).
4. Şebeke kablosunun geçmesi için yeterli boşluk olduğundan emin olun.
5. Cihazın içinde hava dolaşımını sağlamak için en az 100cm²'lik bir boşluk gerekir. - Bkz. GEREKLİ HAVALANDIRMA.
6. Cihazı açıklığın içine indirin.
7. Vida deliklerine erişmek için su haznesini çıkarın.
8. Uygun vidalar (cihazla birlikte temin edilmemiştir) kullanarak cihazı yapının içine vidalayın.

Su Deposunu Doldurma

1. Su Deposunu lavaboya koyun ve kapağını çıkarın (açmak için saatin tersi yönde çevirin).
2. Su Deposunu yalnızca filtrelenmiş musluk suyuyla doldurun. Bu, alev ve duman efekti üreten ünitenin ömrünü uzatmak için gereklidir. Su geleneksel ev tipi su filtreleme ünitesinden filtrelenmelidir ve filtre düzenli olarak değiştirilmelidir. Distile edilmiş su kullanılmamalıdır.
3. Kapağı geri takın – fazla sıkmayın.
4. Su Deposunu, deponun kapağı aşağı ve deponun düz tarafı dışa bakacak şekilde haznenin içine yerleştirin.
5. Yakıt Yatağını Su Deposunun üzerine yerleştirin.

Güç kablosunun bir ucunu cihazın arkasındaki güç girişine bağlayın ve diğer ucunu 13amp/240volt'luk bir prize takın. Cihaz artık kullanıma hazırdır.

Şöminenin Çalıştırılması


Bu bölümde manuel kumandaları veya uzaktan kumandayı kullanarak şöminenin nasıl çalıştırılacağı açıklanmıştır.


MANUEL KUMANDALAR

Manuel kumandalar yakıt yatağının altında bulunur.
(Manuel Kumanda yerleşimi için Şek.4'a bakınız)

Anahtar 'A': Şömineye giden elektrik gücünü kontrol eder.

Not: Şöminenin çalışması için bu anahtar 'ON' (Açık) (I) konumunda olmalıdır.


Anahtar 'B':- Alev efektini açmak için  düğmesine basın. Bu düğmeye basıldığında sesli bir sinyal verilecektir. Ana ışıklar anında çalışsa da alev efekti 30 saniye sonra çalışmaya başlayacaktır.

Şömineyi bekleme moduna almak için  düğmesine basın. Bu düğmeye basıldığında tek bir sesli sinyal verilecektir.

UZAKTAN KUMANDA İLE ÇALIŞTIRMA

Uzaktan kumandanın yanında bir paket içinde 2 adet AA pil gönderilmiştir. Uzaktan kumandanın arkasındaki pil bölmesi kapağını kaldırarak çıkarın ve kutuplarına dikkat ederek pilleri takın.

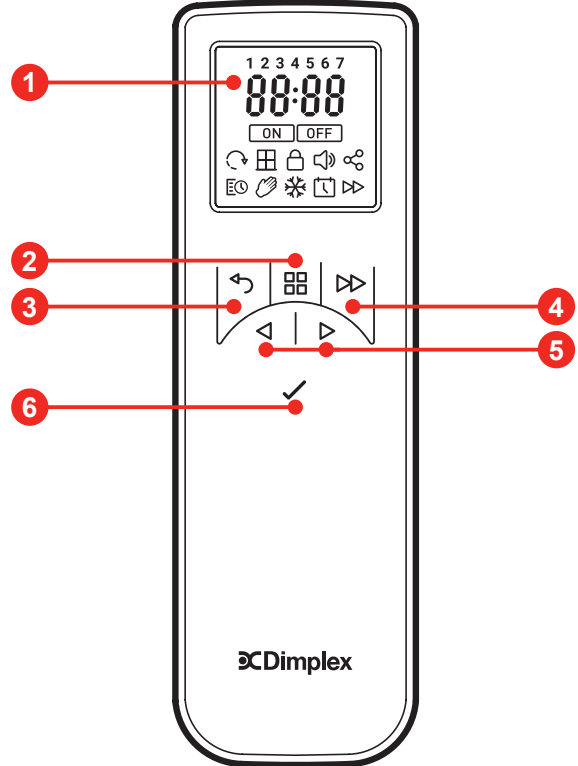
Uzaktan kumanda fabrikada montaj sırasında cihazınızla eşleştirilmiştir. Uzaktan kumandanın cihazınızla bağlantısının kesilmesi veya yedek bir uzaktan kumanda almanız durumunda eşleştirme işlemi gerçekleştirmeniz gerekir:

1. Cihaz fişe takılı iken anahtar A'yı ON (I) (Açık) konuma getirin. Bir sinyal sesi duyacaksınız.
2. Ekranda PAIR (Eşleşt) görüntülenene kadar 'Düğme 6'yı basılı tutun.
3. Uzaktan kumandayı alıcıda  görüntülenene kadar cihaza yaklaşın. Bkz. Şek 4.
4. Ürün sinyal sesi vermeye başlayacak ve ekranı yanıp sönecektir.
5. Eşleştirme işlemi tamamlamak için 'Düğme 6'ya basın. Cihaz bekleme moduna geçecektir.

Cihazı açma

Uzaktan kumandayı etkinleştirmek için GİRİŞ düğmesini 3 saniye boyunca basılı tutun. FIRE (Ateş) görüntülenecek ve ON (Açık) yanıp sönecektir. Cihazı açmak için GİRİŞ düğmesine basın. Cihazı kapatmak için MENÜ düğmesine basın, böylece FIRE (Ateş) yanıp sönecektir, ardından iki defa GİRİŞ düğmesine basın.

- 1 Görüntü Ekranı
- 2 'Menü' Düğmesi
- 3 'Geri' Düğmesi
- 4 'İleri' Düğmesi
- 5 'Yukarı ve Aşağı' Okları
- 6 'Giriş' Düğmesi



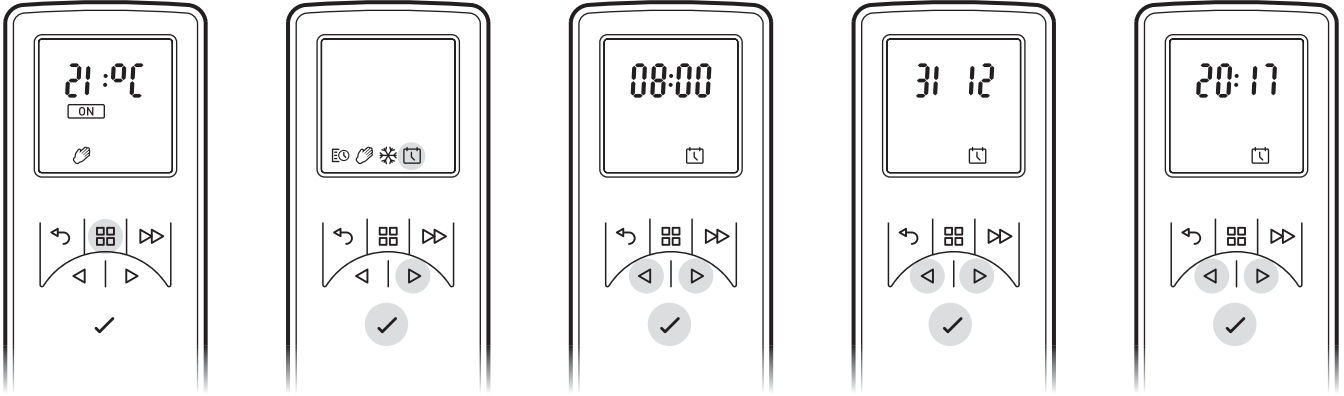
Alev Ayarını Ayarlama

Uzaktan kumanda aktifken ▷ düğmesine bir defa basın. Ekranda FIRE (Ateş) yanıp sönecektir. GİRİŞ düğmesine basın. F1-F6 olarak mevcut alev ayarı görüntülenecektir. Ayarı yapmak için ▷ ve ◀ düğmelerine basın. Alev ayarınızı seçtikten sonra menüden çıkmak ve giriş ekranına dönmek için iki defa GERİ düğmesine basın.

Tarih ve Saati Ayarlama

Isıtıcıda tarih ve saati ayarlamak için:

1. Menü düğmesine basın.
2. 4 defa ▷ düğmesine basın.
3. Tarih ve Saat simgesi yanıp sönerken Giriş düğmesine basın.
4. Saati ayarlamak için Giriş düğmesine basın.
5. Saati ayarlamak için ◀ ve ▷ düğmesine basın, Giriş düğmesine basın.
6. Dakikayı ayarlamak için ◀ ve ▷ düğmesine basın, saati onaylamak için Giriş düğmesine basın.
7. Günü ayarlamak için ◀ ve ▷ düğmesine basın, Giriş düğmesine basın.
8. Ayı ayarlamak için ◀ ve ▷ düğmesine basın, Giriş düğmesine basın.
9. Yılı ayarlamak için ◀ ve ▷ düğmesine basın, tarihi onaylamak için Giriş düğmesine basın.



Kullanıcı Zamanlayıcısı - Fabrika varsayılan Zamanlayıcı Modlarını yeniden programlamak için:

1. Menü Düğmesine basın.
2. Plan Simgesi yanıp sönmeye başladığı anda ▷ düğmesine basın. Giriş düğmesine basın.
3. İki defa ▷ düğmesine basın, ardından Giriş düğmesine basın.
Ekranın üst kısmında haftanın günleri görüntülenir
Day 1 = Pazartesi
Day 2 = Salı
Day 3 = Çarşamba
Day 4 = Perşembe
Day 5 = Cuma
Day 6 = Cumartesi
Day 7 = Pazar
4. 1. Günü değiştirmek için Giriş düğmesine basın veya istenen güne gitmek için ▷ düğmesine basın ve seçmek için Giriş düğmesine basın.
5. Ekranda P1 görüntülenecektir.
6. P1'i seçmek için Giriş düğmesine basın, P2, P3 veya P4'e gitmek için ▷ düğmesine basın ve seçmek için Giriş düğmesine basın.
7. ON (Açık) vurgulanacaktır, Saati ayarlamak için Giriş düğmesine basın.
8. Açılma Saatini ayarlamak için ◀ veya ▷ düğmesine basın, onaylamak için Giriş düğmesine basın.
9. Açılma Dakikasını ayarlamak için ◀ veya ▷ düğmesine basın, onaylamak için Giriş düğmesine basın.
10. Sıcaklık ayarını yapmak için ◀ veya ▷ düğmesine basın, onaylamak için Giriş düğmesine basın.
11. Kapanma Saatini ayarlamak için ◀ veya ▷ düğmesine basın, onaylamak için Giriş düğmesine basın.
12. Kapanma Dakikasını ayarlamak için ◀ veya ▷ düğmesine basın, onaylamak için Giriş düğmesine basın.

P2 Programını değiştirmek için Giriş düğmesine basın, adım 5-12'yi takip edin, P3'e atlamak için ▷ düğmesine basın.

P3 Programını değiştirmek için Giriş düğmesine basın, adım 5-12'yi takip edin, P4'e atlamak için ▷ düğmesine basın.

P4 Programını değiştirmek için Giriş düğmesine basın, adım 5-12'yi takip edin.

Yeni programlanan P1-P4 ısıtma programlarını diğer günlere kopyalamak için Giriş düğmesine basın.

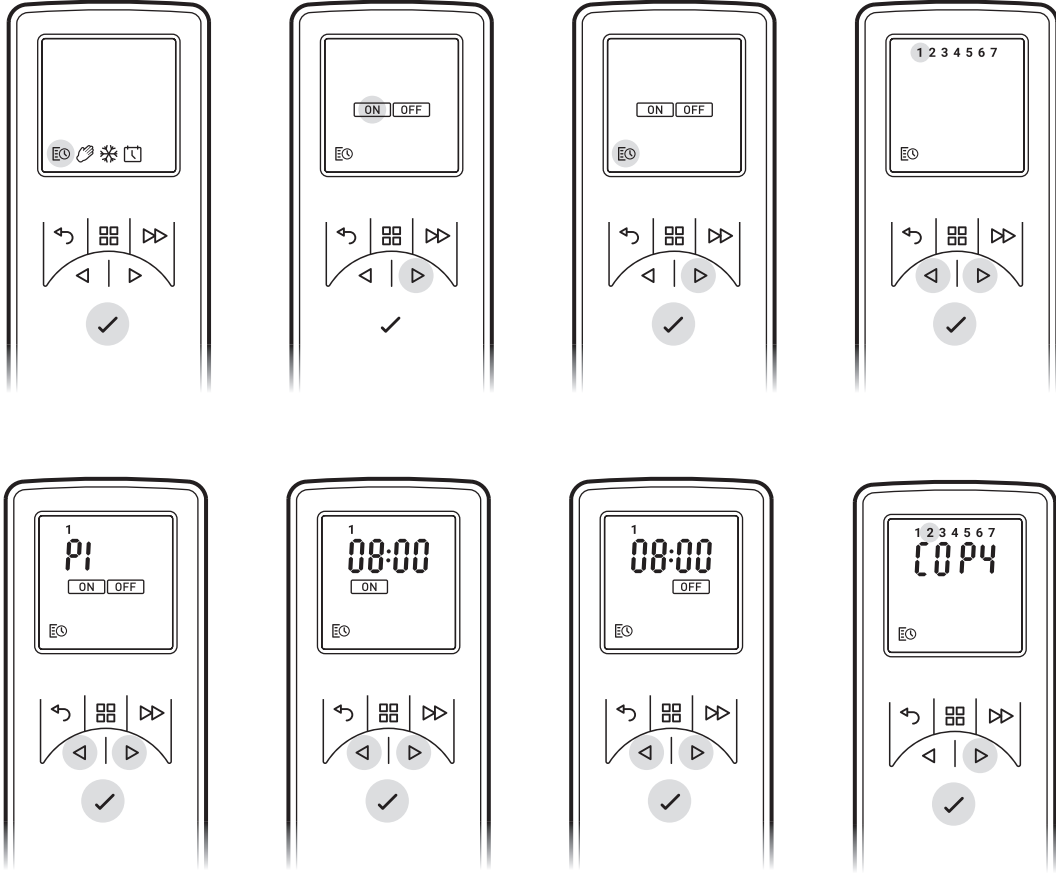
Ekranda Copy (Kopyala) görüntülenecektir.

Bir sonraki güne kopyalamak için ▷ düğmesine basın. Bir sonraki günün seçimini kaldırmak için Giriş düğmesine basın.

Ekranın üst kısmında seçilen haftanın günleri görüntülenecektir. Seçimi kaldırılan günler görüntülenmeyecektir (bkz.

Şemalar).

Onaylamak için Giriş düğmesine basın, arka ışık yanıp sönecek ve giriş ekranına dönecektir.



İstenen Alev Efktni Elde Etme

1. Uzaktan kumandayı kullanarak MENÜ düğmesine basın, ekranda FIRE (Ateş) yanıp sönmeye başlayacaktır, Giriş düğmesine basın. Mevcut ayar görüntülenecektir. F1 ve F6 arasında geçiş yapmak için ^ veya v düğmesine basın. F1 en düşük ayar ve F6 en yüksek ayardır.
2. Genellikle, alev kontrolü kapatıldığında alev daha gerçekçi görünür.
3. Alev jeneratörüne yaptığınız değişiklikleri uygulaması için biraz zaman verin.
4. Alev efekti ne kadar düşük seviyeye ayarlanırsa o kadar az su kullanılacaktır.
5. Depoda veya haznede su varken şömineyi yatırmayın veya hareket ettirmeyin.
6. Şöminenin düz bir zemin üzerinde olduğundan emin olun.

Ekranı Özelleştirme

Cihazdaki maksimum sıcaklık ayar noktası 30°C'dir. Bu ayar noktasını düşürebilirsiniz. Ayrıca sıcaklık birimini °C ve °F arasında değiştirebilirsiniz:

1. Menü düğmesine basın.
2. İki defa ADV düğmesine basın - SP yanıp sönecektir.
3. Onaylamak için Giriş düğmesine basın.
4. °C ve °F arasında seçim yapmak için v veya ^ düğmesine basın.
5. Onaylamak için Giriş düğmesine basın.
6. Maksimum sıcaklık ayar noktasını seçmek için v veya ^ düğmesine basın.
7. Onaylamak için Giriş düğmesine basın.
8. Giriş ekranına geri dönmek için üç defa GERİ düğmesine basın.

Bakım

GENEL İPUÇLARI

Bu cihazda yalnızca filtrelenmiş musluk suyu kullanın.

Cihazın her zaman düz bir zemin üzerinde durduğundan emin olun.

Cihazı 2 haftadan uzun süre kullanmamayı planlıyorsanız hazneyi ve su deposunu çıkarın ve boşaltın.

Kurulduğu anda, haznedeki ve su deposundaki suyu boşaltmadan cihazı hareket ettirmeyin veya geriye doğru yatırmayın.

SU DEPOSUNU DOLDURMA

Su deposu boşaldığında alev ve duman efekti kapanır ve 2 defa sesli sinyal duyarsınız, aşağıdaki adımları takip edin.

1. Anahtar 'A'yı (0) konumuna getirin (Bkz. Şek.4).
2. Yakıt yatağını nazikçe kaldırarak çıkarın ve dikkatlice bir kenara koyun.
3. Su deposunu yukarı ve dışarı doğru kaldırarak çıkarın.
4. Su deposunu lavaboya koyun ve kapağını çıkarın, açmak için saatin tersi yönde çevirin.
5. Depoyu yalnızca filtrelenmiş musluk suyuyla doldurun. Bu, alev ve duman üreten ünitenin ömrünü uzatmak için gereklidir. Su geleneksel ev tipi su filtreleme ünitesinden filtrelenmelidir ve filtre düzenli olarak değiştirilmelidir.
6. Kapağı geri takın, fazla sıkmayın.
7. Depoyu kapağı aşağı bakacak şekilde geri haznenin içine yerleştirin.
8. Yakıt yatağını nazikçe yerine yerleştirin.
9. Anahtar 'A'yı 'ON' (I) (Açık) konumuna getirin (Bkz. Şek.4).

TEMİZLİK

Uyarı – şömineyi temizlemeden önce her zaman Anahtar 'A'yı 'OFF' (0) (Kapalı) konumuna getirin (Bkz. Şek.10) ve güç beslemesi ile bağlantısını kesin.

Aşağıdaki bileşenlerin özellikle suyun sert olduğu bölgelerde her iki haftada bir temizlenmesini tavsiye ediyoruz.

Su Deposu, Hazne, Meme, Depo kapağı ve contası, Hava filtresi.

Genel temizlik için yumuşak bir toz bezi kullanın – kesinlikle aşındırıcı temizlik maddeleri kullanmayın.

Toz veya hav birikintilerini temizlemek için ucuna yumuşak fırça ucu takılmış bir elektrikli süpürge kullanılmalıdır.

Su deposu

1. Su deposunu daha önce açıklanan şekilde çıkarın, lavaboya koyun ve suyu boşaltın.
2. Cihazla birlikte gelen fırçayı kullanarak, dış oluktaki lastik halkaya ve ortadaki lastik contaya özellikle dikkat göstererek kapağın iç yüzeylerini nazikçe fırçalayın.
3. Deponun içine küçük bir miktar yıkama sıvısı koyun, kapağı kapatın ve iyice çalkalayın, tüm yıkama sıvısı kalıntıları temizlenene kadar iyice durulayın.
4. Yalnızca filtrelenmiş musluk suyuyla doldurun, kapağı geri takın, aşırı sıkmayın.

Hazne

1. Yakıt yatağını nazikçe kaldırarak çıkarın ve dikkatlice yere koyun.
2. Anahtar 'A'yı 'OFF' (0) (Kapalı) konumuna getirin
3. Su deposunu yukarı doğru kaldırarak çıkarın.
4. Cihazın arkasında ürün etiketinin altında bulunan elektrik konektörünün bağlantısını kesin. (Bkz. Şek.5) .
5. Kırmızı klipsi sıkıştırarak açın.
6. Turuncu memeyi nazikçe kaldırarak çıkarın ve bir kenara koyun.
7. İçinde kalan suyu dökmemeye özen göstererek hazneyi kaldırarak çıkarın.
8. Transdüser haznenin içine küçük bir klipsle tutturulmuştur. Transdüserin haznedan çıkarılmasını sağlamak için klipsi geri çekin. Haznedeki sıvı boşalacak şekilde gösterildiği gibi nazikçe yatırın.
9. Hazneye az miktarda yıkama sıvısı koyun ve cihazla birlikte gelen fırçayı kullanarak üstteki oluklu yüzeyde bulunan metal diskler de dahil olmak üzere transdüseri nazikçe temizleyin (Bkz. Şek.7).
10. Temizlendikten sonra tüm yıkama sıvısı kalıntılarını temizlemek için hazneyi temiz suyla iyice durulayın.
11. Memeyi fırçayla temizleyin ve suyla durulayın (Bkz. Şek.8).
12. Yeniden monte etmek için yukarıdaki adımları geriye doğru takip edin.

Hava filtresi

1. Yakıt yatağını nazikçe kaldırarak çıkarın ve dikkatlice yere koyun.
2. Hava filtresini plastik tutacağından nazikçe yukarı doğru kaydırarak çıkarın (Bkz. Şek.9).
3. Lavaboda nazikçe suyla durulayın ve geri takmadan önce kumaş bir havluyla kurulayın.
4. Siyah filtre şöminenin ön tarafına bakacak şekilde filtreyi geri yerine takın.
5. Yakıt yatağını geri yerine takın.

Ek Bilgiler

SATIŞ SONRASI SERVİS

Ürününüz satın alma tarihinden itibaren iki yıl garanti kapsamındadır. Bu süre içinde, bu ürünü burada verilen talimatlara uygun şekilde kurulması ve çalıştırılması halinde ücretsiz olarak onarmayı veya değiştirmeyi taahhüt ediyoruz (lambalar hariçtir ve stoklara tabidir). Bu garanti kapsamındaki haklarınız, bu garantiden etkilenmeyecek olan yasal haklarınıza ek olarak verilmiştir.

GERİ DÖNÜŞTÜRME



Avrupa Topluluğu'nda satılan elektrikli ürünler için - Elektrikli ürünler faydalı kullanım ömürleri sonunda ev tipi atıklarla birlikte atılmamalıdır. Lütfen geri dönüşüm tesislerine teslim edin. Ülkenizde geçerli olan geri dönüşüm tavsiyeleri için Yerel Yetkili Makam veya ürünü satın aldığınız satıcı ile iletişime geçin.

PATENT / PATENT BAŞVURUSU

Optimyst serisindeki ürünler aşağıdaki patent ve patent başvurularından biri veya daha fazlası tarafından korunmaktadır:

İngiltere GB 2402206, GB 2460259, GB 2460453 , GB 2418014, GB 2465738, GB 2449925, GB 2465537 , GB 2455277 , GB1020534.2, GB1020537.5, GB1110987.3

Amerika Birleşik Devletleri US 7967690, US 2010299980, US 2011062250, US 2008028648, US 13/167,042
Rusya RU2008140317

Avrupa EP 2029941, EP 2201301, EP 2315976, EP 1787063, EP07723217.1 , EP11170434.2, EP 11170435.9
Çin CN 101883953, CN 200980128666.2, CN 101057105, CN 101438104

Avustralya AU 2009248743, AU 2007224634

Kanada CA 2725214, CA 2579444, CA 2645939

Uluslararası Patent Başvurusu WO 2006027272

Güney Afrika ZA 200808702

Meksika MX 2008011712

Kore KR 20080113235

Japonya JP 2009529649

Brezilya BR P10708894-9

Hindistan IN 4122/KOLNP/2008

Yeni Zelanda NZ 571900

Sorun giderme

| Belirti | Sebebe | Düzeltilici İşlem |
|---|---|---|
| Alev etkisi başlamıyor. | Elektrik fişi takılı değil. Düşük su seviyesi. Düşük voltaj konektörü uygun şekilde bağlanmamış. (Bkz. Şekil 5) Dönüştürücü Ünitesi hazneye doğru oturmuyor. | Fişin prize doğru şekilde takılı olup olmadığını kontrol edin. Su deposunun dolu olduğunu ve haznenin içinde su bulunduğunu kontrol edin. Konektörün doğru takılıp takılmadığını kontrol edin. (Bkz. Şekil 5) Dönüştürücünün hazne içindeki kalıplı oyuk içinde olduğundan emin olun |
| Alev etkisi çok zayıf. | Dönüştürücüdeki Metal Disk kirlenmiş olabilir (Bkz. Şekil 7) Dönüştürücü Ünitesinden gelen tel metal disk üzerinde duruyor | Metal Diski verilen yumuşak fırça ile temizleyin. (Bkz. Şekil 7) Adımlarla ilerleyen işlem için 'Bakım' bölümüne bakın. Teli haznenin arkasından geçirin ve hazneden çıkarken yan girinti içinde bulunmasına dikkat edin. |
| Ünite kullanılırken kötü bir koku geliyor. | Kirli veya eskimiş su. Filtrelenmemiş musluk suyu kullanımı. | Bakım bölümünde anlatıldığı gibi üniteyi temizleyin. Sadece filtrelenmiş musluk suyu kullanın. |
| Ana lambalar çalışmıyor ve alev veya duman yok. | Su deposunda su yok. | Şu bölümlerin içindeki talimatlara uyun: Bakım , 'Su deposunun doldurulması'. Elektrik fişinin duvar prizine doğru şekilde takılı olduğundan ve 'A' Anahtarının Şekil 4 'ON' (Açık) (I) konumunda olduğundan emin olun. |

Fig. 1

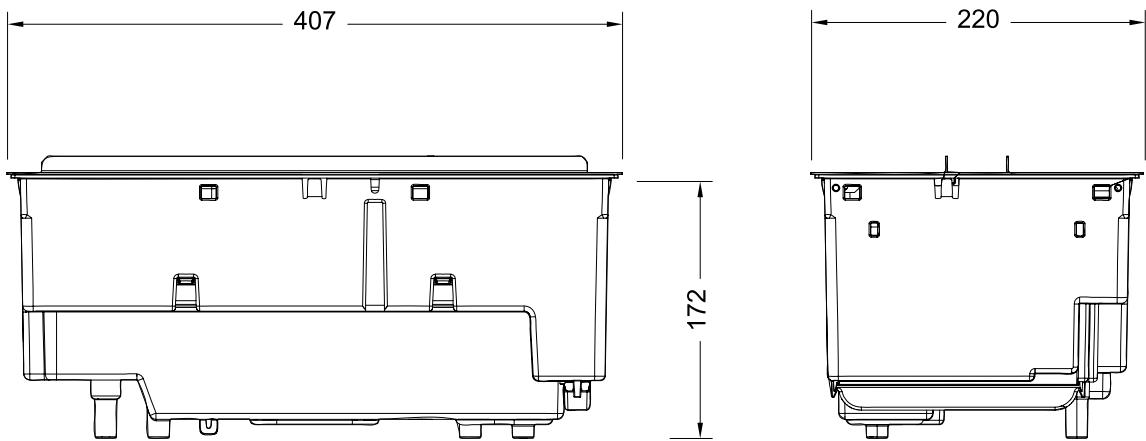


Fig. 2

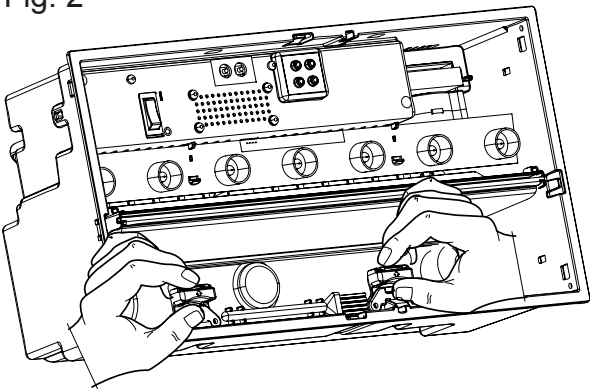


Fig. 3

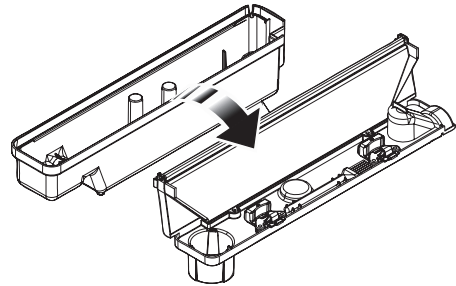


Fig. 4

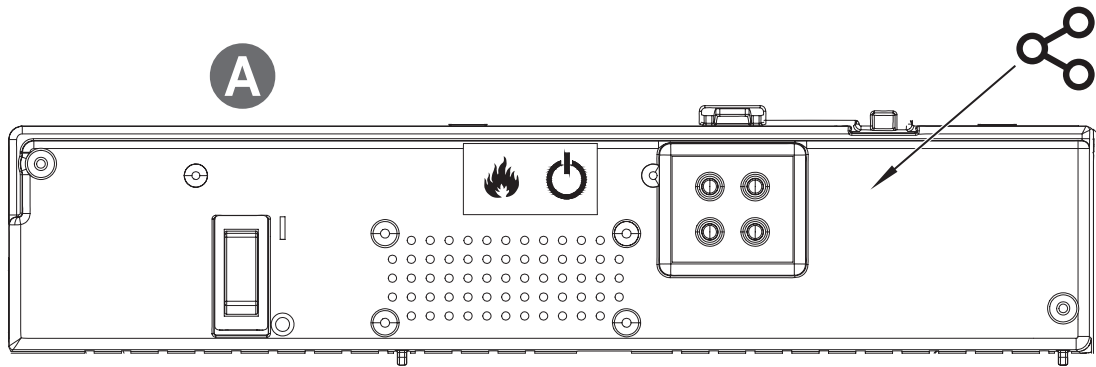


Fig. 5

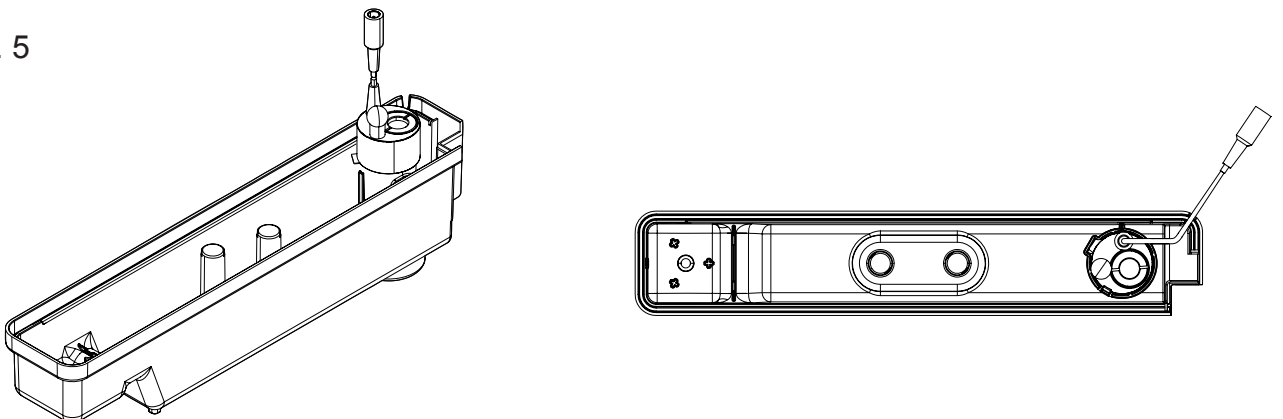


Fig. 6

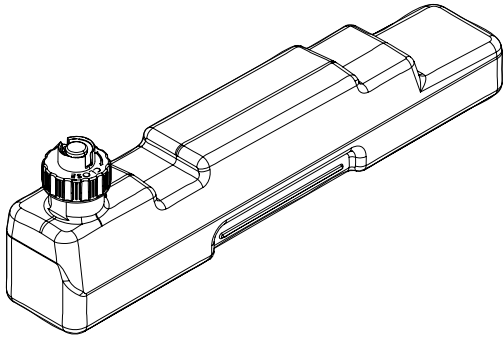


Fig. 7

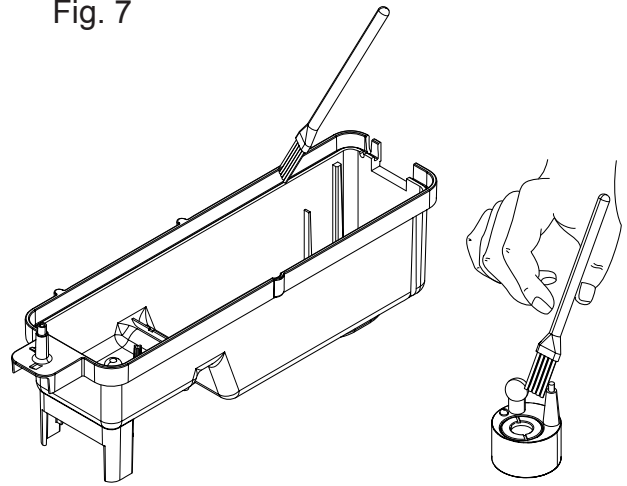


Fig. 8

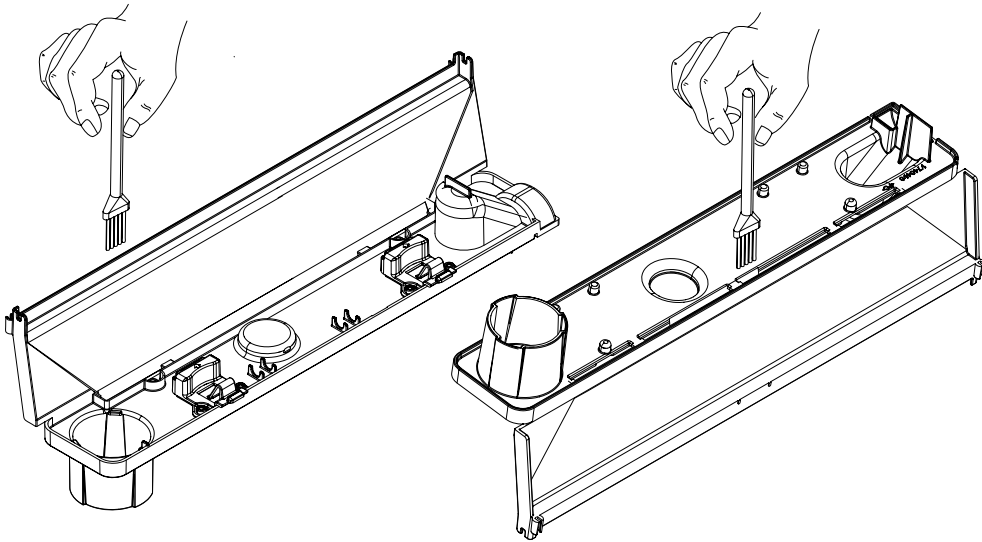


Fig. 9

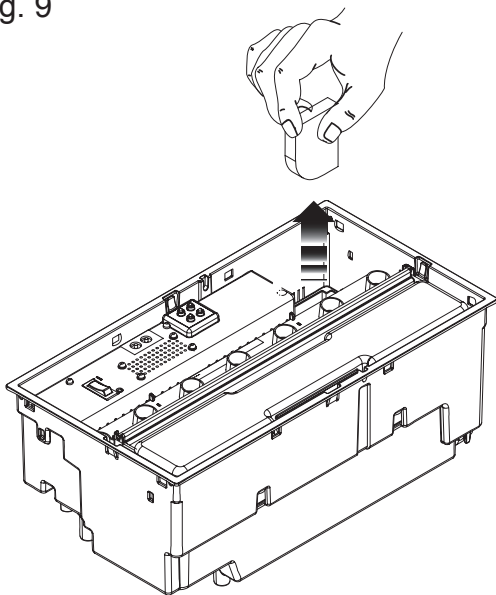


Fig. 10

