

Regulator przeznaczony do montażu podtynkowego (w puszcze). Umożliwia regulację temperatury zakresie od +5°C – +40°C. Urządzenie stosujemy w systemach ogrzewania podłogowego. Czujnik podłogowy jest w komplecie z regulatorem.

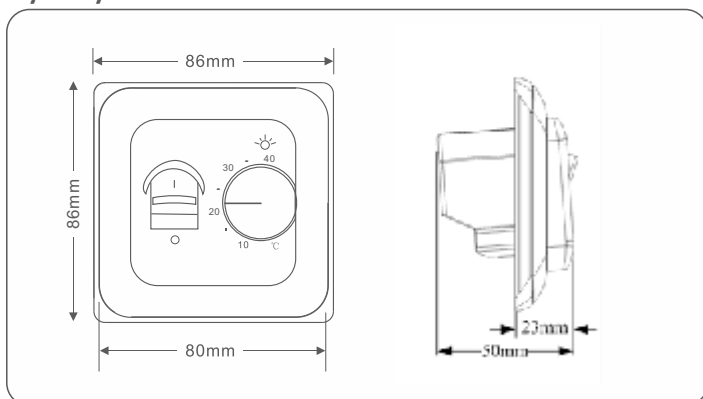
"W związku z ciągle trwającymi pracami w celu poprawy jakości wyrobu, do projektu produktu mogą zostać wprowadzone zmiany, nieuwzględnione w niniejszej instrukcji, jednak nie pogarszające właściwości użytkowych produktu. Najnowsza wersja instrukcji, uwzględniająca ewentualne zmiany, dostępna na www.warmtec.pl."

Dane techniczne:

Zasilanie: 230 V / 50 Hz
 Maksymalne natężenie: 16 A
 Pobór mocy przez regulator: 5 W
 Zakres regulacji temperatury: 5°C–40°C
 Histereza: 0,5K
 Zakres temperatury pracy: -5°C–50°C
 Stopień ochrony: IP20
 Klasa ochronności: II
 Materiał obudowy: niepalny
 Czujnik podłogowy: NTC 10k

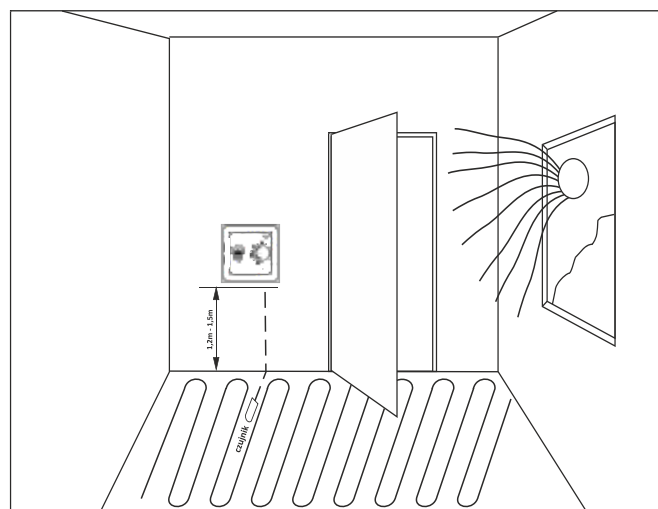


Wymiary:



Rozmieszczenie regulatora w pokoju

Termostat montujemy na ścianie ze swobodnym przepływem powietrza. Ponadto miejsce montażu nie może być narażone na bezpośrednie działanie promieni słonecznych, oraz odpowiedniej odległości od i okien.



Montaż czujnika podłogowego:

Czujnik podłogowy powinien być umieszczony w rurce instalacyjnej, którą prowadzimy przewód od termostatu do podłogi. Czujnik powinien być umieszczony około 50 cm w głąb powierzchni ogrzewanej. W razie konieczności przewód czujnika można przedłużyć do 50 m za pomocą przewodu dwużyłowego. Przewód czujnika powinien być oddalony od innych przewodów napięciowych, które mogą spowodować zakłócenia w pracy czujnika.

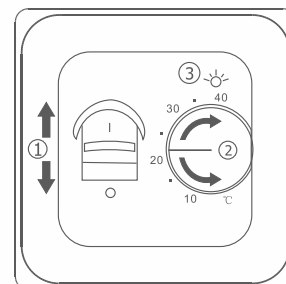
Temperatura i wartość czujnika podłogowego

Temperatura (°C)	Wartość (Ω)
5	22070
10	17960
20	12091
30	8312
40	5827

Ustawienia temperatury

Regulator posiada skalę regulacji w zakresie +5 – +40 ° C. Dla ułatwienia kontroli działania urządzenie wyposażone jest w diodę LED, która świeci na czerwono, gdy ogrzewanie jest włączone. Po włączeniu regulatora i wybraniu żądanej temperatury dioda LED będzie się świeciła do momentu osiągnięcia wymaganego poziomu ogrzania podłogi.

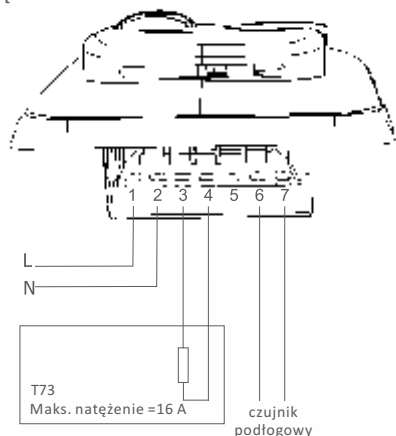
- 1 Włącz/Wyłącz
I - włączono, o - wyłączono
- 2 Regulacja temperatury
- 3 Wskaźnik działania:
czerwona lampka informuje o włączonym ogrzewaniu



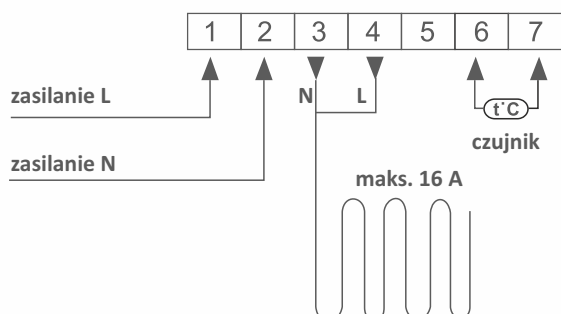
Podłączenie regulatora

1

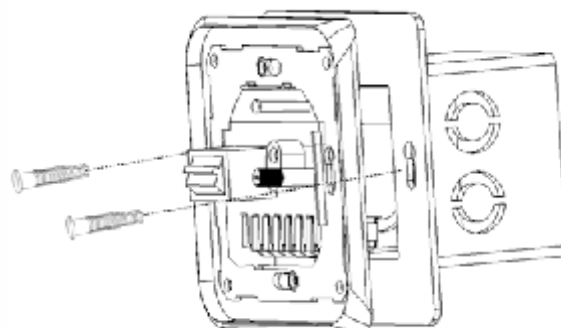
UWAGA! Instalację regulatora należy powierzyć wykwalifikowanemu elektrykowi z uprawnieniami w zakresie instalacji elektrycznych. Przed instalacją odłączyć zasilanie. Niebezpieczeństwo porażenia prądem, zwarcia lub uszkodzenia urządzenia. Zawsze zachowuj ostrożność i rozagę podczas obsługi urządzenia."



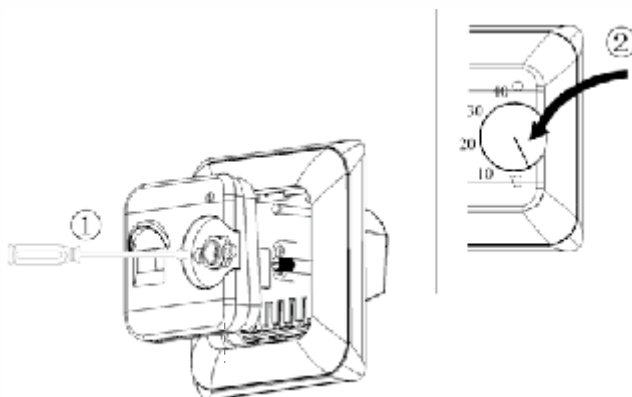
Kolejność i kolorystyka podłączenia przewodów czujnika podłogowego jest dowolna.



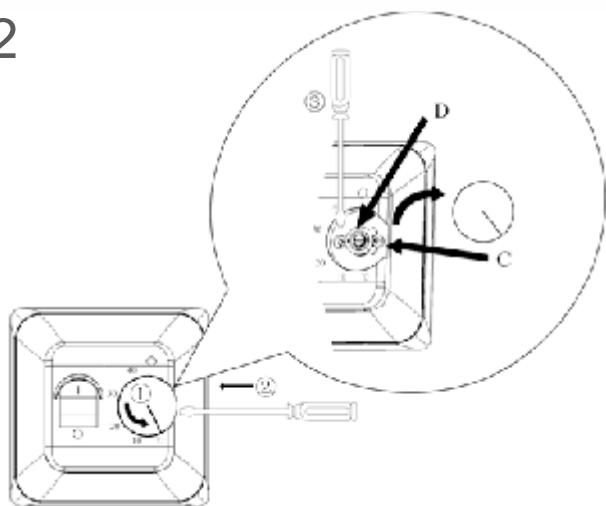
3



4



2



Budowa urządzenia

