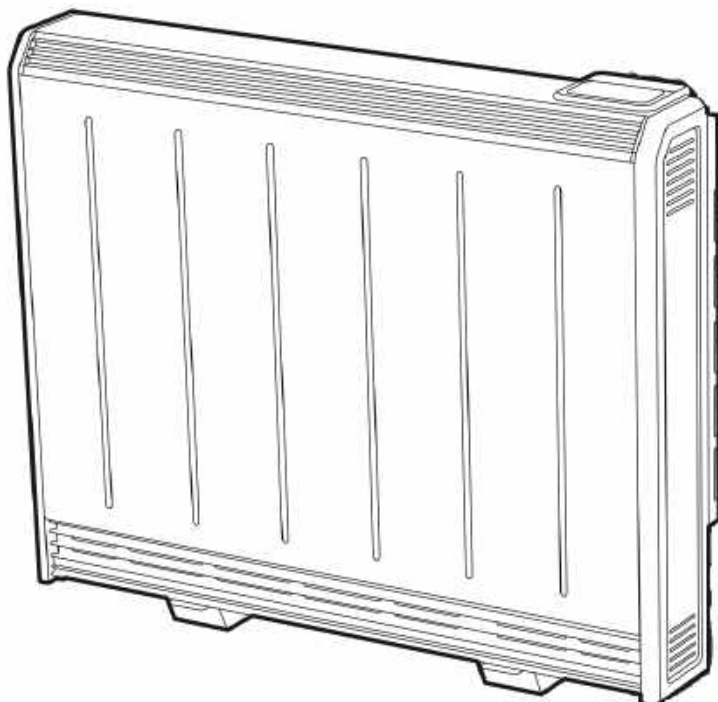


INSTRUKCJA

Instalacja i Obsługa



Piec Dimplex serii XLE

Modele: XLE050 / XLE070 / XLE100
XLE125 / XLE150

Niniejszą instrukcję należy uważnie przeczytać i zachować do użytku w przyszłości. Na uwagę należy mieć również informacje podane na urządzeniu.



WAŻNE

NINIEJSZĄ INSTRUKCJĘ NALEŻY UWAŻNIE PRZECZYTAĆ I ZACHOWAĆ DO UŻYTKU W PRZYSZŁOŚCI. **Na uwadze należy mieć również informacje podane na urządzeniu.**

UWAGA

NIEPRZESTRZEGANIE ZALECEŃ UJĘTYCH W NINIEJSZEJ INSTRUKCJI MOŻE SPOWODOWAĆ OBRAŻENIA CIAŁA I/LUB USZKODZENIA URZĄDZENIA, A TAKŻE MOŻE DOPROWADZIĆ DO UNIEWAŻNIENIA NINIEJSZEJ GWARANCJI.

WAŻNE INFORMACJE DOTYCZĄCE BEZPIECZEŃSTWA

Podczas użytkowania pieców elektrycznych, należy zawsze stosować się do podstawowych środków ostrożności, aby ograniczyć ryzyko pożaru, porażenia elektrycznego, obrażeń osób, w tym również:

WAŻNE – Należy używać uchwytu ściennego dostarczonego wraz z piecem.

WAŻNE – Wszystkie opakowania należy w odpowiedni sposób zutylizować.

OSTRZEŻENIE PRZED PRZEGRZANIEM

OSTRZEŻENIE – Aby zapobiec przegrzaniu się pieca, nie należy go przykrywać bądź zastawiać do niego dostępu. Nie umieszczać materiałów bądź ubrań na piecu, jak również nie blokować cyrkulacji powietrza wokół pieca, na przykład przy pomocy zasłon lub mebli, może to doprowadzić do przegrzania urządzenia i ryzyka pożaru. W **ŻADNYM** wypadku nie wolno przykrywać lub blokować otworów wylotowych ciepła znajdujących się w górnej części pieca bądź otworów wylotowych powietrza w podstawie pieca.

OSTRZEŻENIE – POWIERZCHNIE PIECA MOGĄ BYĆ GORĄCE.

Na piecu umieszczono ostrzeżenie „NIE ZAKRYWAĆ”, aby ostrzec użytkownika przed ryzykiem pożaru, które może powstać, jeżeli piec zostanie przez przypadek zakryty.



UWAGA – Niektóre części produktu mogą stać się bardzo gorące i powodować oparzenia. Szczególną uwagę na ten fakt należy zwrócić w miejscach, w których znajdują się dzieci i osoby szczególnie zagrożone.

Ze względu na bezpieczeństwo własne, piec jest wyposażony w wyłącznik termiczny. W razie gdyby z jakiegokolwiek przyczyny doszło do przegrzania urządzenia, zabezpieczenie uniemożliwia zbyt wysoki wzrost temperatur poprzez odcięcie zasilania do pieca. Gdy tylko piec ostygnie, nastąpi jego automatyczny reset, będzie się on automatycznie włączać i wyłączać aż do momentu usunięcia przyczyny przegrzania.

Ekran wyświetlacza może migać w kolorze czerwonym, wskazując, że produkt uległ przegrzaniu. Aby zresetować wyświetlacz, należy usunąć daną blokadę i przytrzymać przycisk Enter przez 10 sekund.

WŁAŚCIWE ZASTOSOWANIA

OSTRZEŻENIE – Piec nadaje się do użytku domowego i nie należy z niego korzystać w żadnym innym otoczeniu. Z produktu należy korzystać, w kraju, w którym został zakupiony od autoryzowanego sprzedawcy detalicznego. **Nie używać na zewnątrz pomieszczeń.**

SERWISOWANIE I NAPRAWY

OSTRZEŻENIE – Serwisowanie i naprawy produktu powinny być realizowane przez autoryzowanego serwisanta producenta lub inną osobę, która przeszła przeszkolenie i nabyła odpowiednie kwalifikacje oraz wyłącznie z użyciem części zamiennych zatwierdzonych przez producenta.

UWAGA: Kurz znajdujący się w domach, palenie papierosów, świece oraz palniki olejowe, w połączeniu z efektem konwekcji pieców elektrycznych mogą powodować odkładanie się znacznych osadów na powierzchni urządzenia - bezpośrednio na górze i po bokach pieca. Nie oznacza to, że urządzenie uległo uszkodzeniu. Częste palenie świec lub palenie papierosów w środowisku pracy produktu, może powodować znaczne przebarwienia w ciągu kilku miesięcy użytkowania.

OSTRZEŻENIA DOTYCZĄCE KORZYSTANIA Z URZĄDZENIA

WAŻNE: Należy pamiętać o przestrzeganiu wszelkich zaleceń ujętych w ostrzeżeniach dotyczących bezpieczeństwa oraz o zachowaniu wszelkich środków ostrożności podczas korzystania z pieca w trybie automatycznym lub w trybie programatora czasowego, zarówno pod nadzorem jak i bez, ponieważ istnieje ryzyko powstania pożaru w przypadku przypadkowego przykrycia lub zastawienia pieca.

Przewody zasilania nie są objęte zakresem wyposażenia pieca.

UWAGA: Nie używać pieca, jeżeli któryś z przewodów zasilających ulegnie uszkodzeniu. Jeżeli przewód zasilający jest uszkodzony, podlega on wymianie przez instalatora lub autoryzowanego partnera serwisowego Dimplex.

Zasłony nie powinny znajdować się w bliższej odległości niż 250 mm od górnej powierzchni urządzenia.

Na piecu nie należy siadać lub stawać.

Z piecem nie powinny mieć kontaktu żadne przedmioty.

Dla zachowania stabilności, istotne jest, by piec stał na równej powierzchni. Należy natomiast dołożyć wszelkich starań, by unikać powierzchni nieregularnych, tj. takich jak na przykład dywany lub pokrytych płytkami, częściowo wystającymi pod urządzeniem.

INSTALACJA ELEKTRYCZNA

Instalacji pieca powinien dokonać przeszkolony personel.

OSTRZEŻENIE – Należy zachować minimalne odstępów oraz wymagania dotyczące strefy ochrony IP zgodnie z obowiązującymi przepisami dotyczącymi instalacji elektrycznych.

OSTRZEŻENIE – Instalacji elektrycznej pieca powinien dokonać odpowiednio wykwalifikowany i przeszkolony elektryk, zgodnie z obowiązującymi przepisami dotyczącymi instalacji elektrycznych. Napięcie szczytowe (zasilanie ciągłe) należy podłączyć poprzez bezpiecznik o odpowiedniej wartości znamionowej dla urządzenia, a napięcie poza godzinami szczytu (II taryfa) poprzez stycznik dwubiegunowy 20A i bezpiecznik. Nieprzestrzeganie niniejszych zaleceń będzie oznaczać brak stosowania się do instrukcji producenta. **BEZ WYJĄTKÓW.**

- Niniejszy piec należy uziemić
- Nie nadaje się do podłączenia przy pomocy wtyczki.
- Nie umieszcza pieca bezpośrednio powyżej lub poniżej stałego punktu zasilania elektrycznego, np. gniazdka sieciowego.

Niniejsze urządzenie jest wyłącznie przeznaczone do montażu jednofazowego, natomiast nie nadaje się do podłączenia trójfazowego.

Piec nie jest wyposażony w przewód zasilania, przewód ten powinien być zamontowany przez instalatora. Typ przewodu (minimalny rozmiar) H05VV-F, trójżyłowy 1,5 mm² dla zasilania szczytowego i 2,5 mm² dla zasilania poza godzinami szczytu (II taryfa) do podłączenia do stałej instalacji elektrycznej w pomieszczeniu, z użyciem odpowiednich urządzeń izolujących i zabezpieczających umieszczonych w pobliżu pieca. Obwody zasilające do pieca muszą obejmować dwubiegunowy przełącznik izolacyjny z co najmniej 3 mm rozdziałem zestyków.

Podczas instalacji, przewód zasilający można uciąć do odpowiedniej długości dla punktu podłączenia elektrycznego. Nadmiar przewodu należy włożyć lub przechowywać za piecem.

Jeżeli podczas ponownego montażu, część izolacji termicznej ulegnie uszkodzeniu lub zniszczeniu, należy ją wymienić na identyczną.

OSTRZEŻENIE: Wszystkie podłączenia elektryczne do listwy zaciskowej muszą być bezpieczne, aby wyeliminować ryzyko zapłonu. Docisk 0,5 Nm.

BEZPIECZEŃSTWO DZIECI

OSTRZEŻENIE – Śruby znajdujące się w zestawie montażowym stwarzają potencjalne zagrożenie udławienia się.

OSTRZEŻENIE – Urządzenie nie jest przeznaczone do użytkowania przez osoby (w tym również dzieci) o ograniczonej sprawności fizycznej, sensorycznej lub umysłowej, bądź też osoby nieposiadające doświadczenia i wiedzy, chyba że znajdują się one pod nadzorem lub uzyskały odpowiedni instruktaż dotyczący bezpiecznego użytkowania urządzenia przez osoby odpowiedzialne za ich bezpieczeństwo.

Urządzenie może być użytkowane przez dzieci w wieku 8 lat i starsze oraz osoby o obniżonej sprawności fizycznej, sensorycznej lub umysłowej bądź osoby nieposiadające odpowiedniego doświadczenia i wiedzy, jeżeli znajdują się one pod nadzorem lub uzyskały odpowiedni instruktaż dotyczący bezpiecznego użytkowania urządzenia. Urządzeniem nie powinny bawić się dzieci. Czynności związane z czyszczeniem urządzenia i jego konserwacją nie mogą być wykonywane przez dzieci pozostawione bez nadzoru.

Dzieci poniżej 3 roku życia nie powinny znajdować się w pobliżu urządzenia, chyba że mają zapewniony stały nadzór. Dzieci w wieku od lat 3, lecz poniżej 8 roku życia mogą jedynie włączać/wyłączać urządzenie, pod warunkiem że zostało ono umieszczone i zainstalowane w zgodnej z przeznaczeniem, właściwej pozycji, a także pod warunkiem, że znajdują się pod nadzorem i uzyskały stosowne instrukcje dotyczące bezpiecznego użytkowania urządzenia i rozumieją związane z nim zagrożenia. Dzieci w wieku od lat 3, lecz poniżej 8 roku życia nie powinny podłączać, regulować i czyścić urządzenia lub przeprowadzać czynności konserwacyjnych.

Dane techniczne

Modele	XLE050	XLE070	XLE100	XLE125	XLE150
Moc nominalna (kW)	0,50	0,75	1,00	1,25	1,50
Moc znamionowa modułu akumulacyjnego 230/240V~:	936/1020W	1435/1560W	2042/2220W	2540/2760W	3024/3300W
Moc funkcji BOOST 230/240V~:	312/340W	479/520W	681/740W	847/920W	1008/1100W
Znamionowy czas ładowania:	7,7 - 7 godzin	7,7 - 7 godzin	7,7 - 7 godzin	7,7 - 7 godzin	7,7 - 7 godzin
kWh:	7,14 kWh	10,9kWh	15,5kWh	19,3kWh	23,1kWh
Pobór mocy wentylatora	11W	11W	11W	11W	11W
Pobór mocy interfejsu użytkownika	0,5W	0,5W	0,5W	0,5W	0,5W
Natężenie hałasu dB (mierzone w komorze testowej)	27	29	32	30	31
Wymagane pakiet cegieł (047243)	4	6	8	10	12
Ciężar po zainstalowaniu:	63kg	85kg	107kg	133kg	155kg

Wysokość (mm)	749	749	749	749	749
Szerokość (mm)	581	703	825	947	1069
Głębokość (mm)	182	182	182	182	182

Wszystkie modele	
Elementy sterowania	<p>Sterowany cyfrowo termostat elektroniczny – dokładność do $\pm 0,2^{\circ}\text{C}$. Zakres nastaw ($7\text{-}26^{\circ}\text{C}$) Tryby programatora: 7-dniowy programowalny sterownik użytkownika, tryb ogrzewania Out all day (tryb poza domem), Holiday (tryb wakacyjny) Continuous (tryb ciągły): tryb automatycznego przełączania</p>
Sterownik UI	<ul style="list-style-type: none"> Wyświetlacz graficzny z podświetleniem RGB Przyciski pojemnościowe ze sprzężeniem zwrotnym Bateria wymieniana przez użytkownika (typu guzikowego)
Funkcje sterownika	<ul style="list-style-type: none"> Wykrywanie otwartego okna Automatyczna regulacja ładowania Bluetooth do aktualizacji oprogramowania Blokada zabezpieczająca przed dziećmi
Zabezpieczenia	Elektroniczna ochrona przed przegrzaniem. Dodatkowa ochrona elektromechaniczna przed przegrzaniem. Zgodność z LVD i EMC.
Blok akumulacyjny	Ogniwa magnetytowe o dużej gęstości
Kolor/ Wykończenie	Białe (RAL 9016) . Kratka w kolorze biało-szarym RAL7035 anodyzowana
Podtrzymanie baterii	Bateria guzikowa 3.3 V do podtrzymania zegara czasu rzeczywistego. Okres użytkowania baterii > 5 lat.
Zasilanie (I / II taryfa)	1/N/PE 230-240V / 50Hz (Szczytowe / Pozaszczytowe), klasa II
Stopień ochrony	IPX4
Certyfikaty	CE & BEAB
Gwarancja	2 lata
Kraj pochodzenia	Wielka Brytania
Producent	GDC Group Ltd. występująca pod nazwą Glen Dimplex Heating & Ventilation

1. Umieścić piec w opakowaniu płasko na ziemi, tak by strzałki nadrukowane na podstawie kartonu były skierowane ku górze.

2. Nóżki są montowane w położeniu domyślnym (pozycja **X**) i można je przesunąć na zewnątrz (pozycja **Y**), jeżeli jest to konieczne. (**Rys. 1a** i **Rys. 1b**). Uwaga: W zależności od układu podłogi konieczna może być zmiana rozstawienia nóżek (np. wymiana instalacji).

Piec należy ustawić na nóżkach przed wyjęciem z opakowania.

NALEŻY ZWRÓCIĆ UWAGĘ, ABY PIEC NIE SPOCZYWAŁ NA OBUDOWIE CZUJNIKA TEMPERATURY POKOJOWEJ. (Rys. 1b)

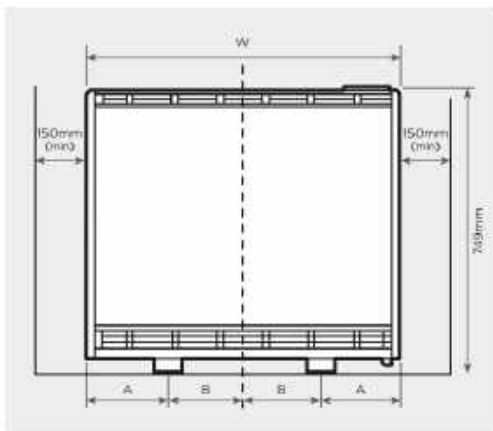
Dokonać utylizacji opakowania w odpowiedni sposób. Przeczytać niniejszą instrukcję uważnie przed przystąpieniem do dalszych czynności instalacyjnych.

3. Upewnić się, że piec jest stabilny przed wyjęciem śrub, które przytrzymują dolną płytę kratki. (**Rys. 2**) Ustawić dolną kratkę na jednej stronie, unikając jej ostrych krawędzi podczas obsługi.

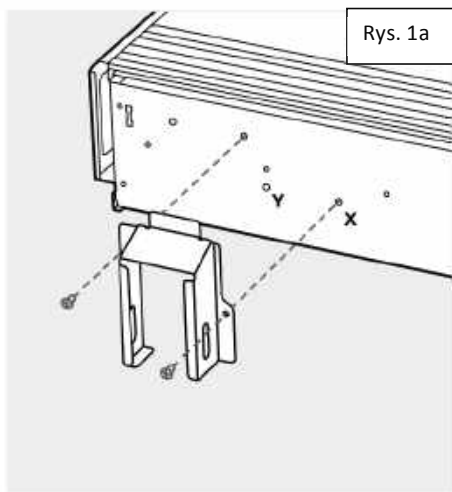
4. Wyjąć dwie śruby mocujące płytę przednią, znajdujące się na dole pieca (**Rys. 3**). Po wyjęciu, odłożyć ostrożnie na bok, aby nie dopuścić do jej uszkodzenia.

UWAGA – Zachować śruby w celu dokonania ponownego montażu. W przypadku zagubienia, należy użyć śrub M4 x 10 Triptap.

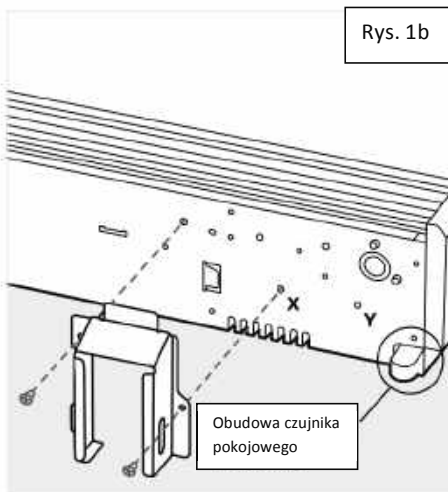
WAŻNE – Nie używać zewnętrznej płyty górnej lub tylnej osłony cieplnej do podnoszenia lub przenoszenia pieca.



Modele	XLE050	XLE070	XLE100	XLE125	XLE150
Położenie nóżek 1 'A/B'	167/124	167/185	167/246	160/314	160/375
Położenie nóżek 2 'A/B'	93/198	93/259	93/320	100/374	100/435



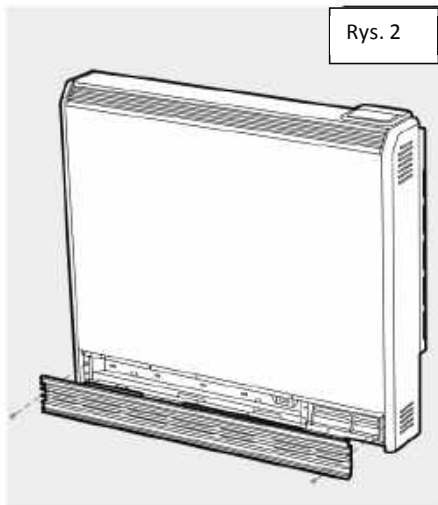
Rys. 1a



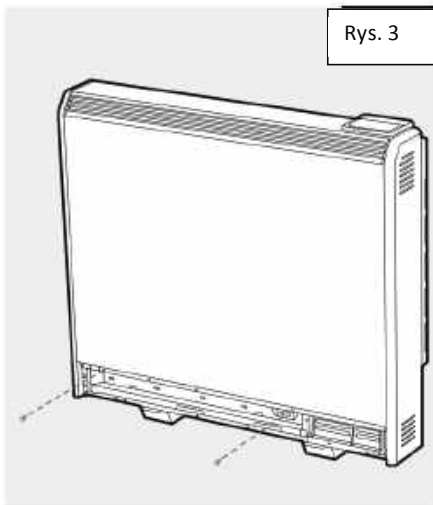
Rys. 1b

Obudowa czujnika pokojowego

Rys. 2

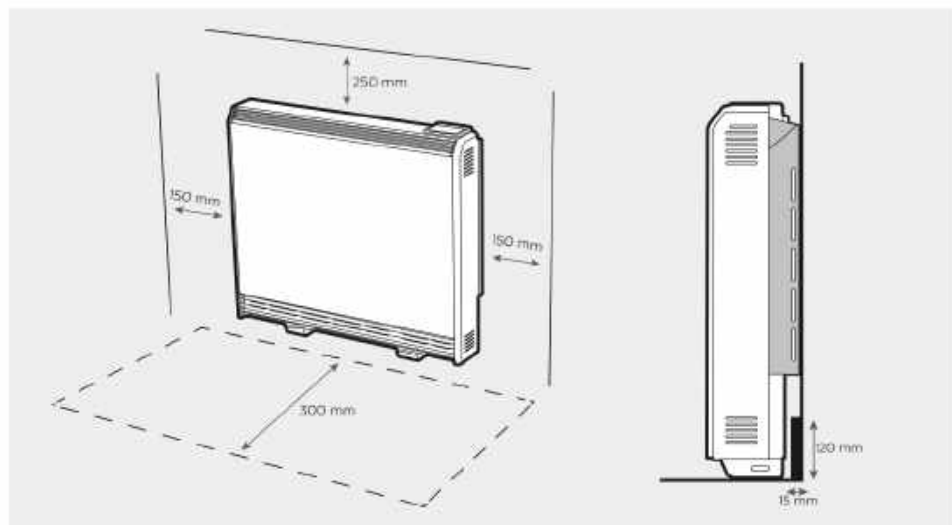


Rys. 3



Należy upewnić się, że tył pieca jest dosunięty do ściany. Jeżeli listwa podłogowa jest wyższa niż 120 mm i głębsza niż 15 mm należy ją przyciąć, aby umożliwić bezpieczną instalację pieca.

Nie umieszczać przedmiotów w obrębie 300 mm od przedniej strony pieca i 150 mm (min. 75 mm) od każdego z boków.



WAŻNE: Ścienna śruba mocująca powinna być śrubą kołnierkową z łbem walcowym wypukłym, przy czym średnica łba powinna być nie mniejsza niż 11 mm. Do mocowania w ścianie nie należy stosować śrub z łbem stożkowym.

Piec należy bezpiecznie przymocować do ściany. W zakresie dostawy ujęte są śruby z odpowiednimi mocowaniami ściennymi do ścian pełnych. W przypadku innych rodzajów ścian, dobranie odpowiednich mocowań jest zadaniem instalatora.

SUGEROWANE MOCOWANIA

CEGŁA/BLOCZEK PEŁNY: Plastikowe wkładki odporne na wysoką temperaturę w rozmiarze 10, wiertło 8 mm. Należy wywiercić otwór o głębokości o 15 mm większej niż długość wkładki plastikowej.

PŁYTA GIPSOWA – O ile to możliwe, ustalić lokalizację kołków oraz wprowadzić śruby do drewna nr 10 bezpośrednio do drewna, w przeciwnym razie odpowiednie będą wkładki do kołków rozporowych M5.

UWAGA: W PRZYPADKU INNYCH RODZAJÓW ŚCIAN (np. drewniana rama i pustaki) NALEŻY SKONTAKTOWAĆ SIĘ Z ODPOWIEDNIM SPECJALISTĄ.

Jeżeli podłoga jest wyłożona wykładziną, to wspomniana wykładzina powinna posiadać nacięcia, a podkład należy odciąć, aby nóżki urządzenia stabilnie spoczywały na podłodze. W niektórych miejscach należy usunąć listwę do napinania wykładzin, aby zapewnić równe ustawienie nóżek na podłożu.

Niniejsze urządzenie charakteryzuje się dużym ciężarem. Należy sprawdzić nośność podłogi, aby upewnić się, że można na niej ustawić urządzenie ważące do 165 kg.

Niniejszy piec posiada stopień ochrony IPX4.



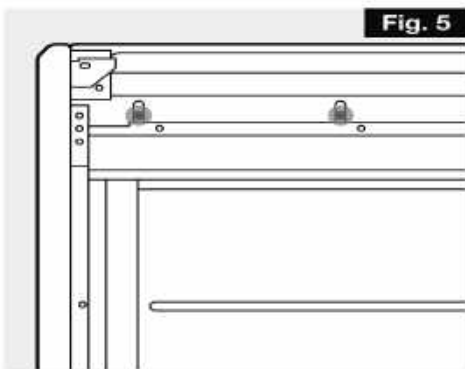
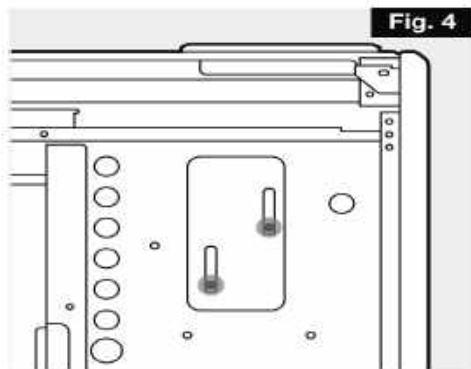
W ŻADNYM WYPADKU NIE NALEŻY PODEJMOWAĆ PRÓB PRZEMIESZCZENIA LUB ZMIANY UMIEJSCOWIENIA NINIEJSZEGO PIECA BEZ ZASIĘGANIA POMOCY U SPECJALISTY. PIECA NIE NALEŻY NIGDY DEMONTOWAĆ, BEZ UPRZEDNIEGO USUNIĘCIE CEGIEŁ AKUMULACYJNYCH.



NALEŻY ZACHOWAĆ ŚRODKI OSTROŻNOŚCI PODCZAS INSTALACJI PRODUKTU. ELEMENTY METALOWE NIEPOKRYTE FARBĄ MOGĄ MIEĆ OSTRE KRAWĘDZIE.

Rys. 4

Rys. 5



UWAGA: WSZELKIE ELEMENTY MOCOWANIA, KTÓRE WPADŁY DO PIECA NALEŻY WYCIĄGNAĆ, PONIEWAŻ MOGĄ ONE MIEĆ WPŁYW NA BEZPIECZEŃSTWO PRACY URZĄDZENIA.

5. Umieścić piec w położeniu docelowym i oznaczyć otwory do mocowania, tak by były dopasowane do otworów lokalizacyjnych widocznych z tyłu pieca.

6. Dla modeli XLE100, XLE125, XLE150 należy dobrać sześć miejsc mocowania, a dla modeli XLE050 oraz XLE070 co najmniej 4 miejsca mocowania, **Rys. 6**.

Zarówno na **Rys. 4** jak i **Rys. 5** pokazano przykładowe punkty mocowania dla wszystkich wymiarów pieców.

Należy oznaczyć miejsca na otwory do mocowania, na dole każdej ze szczelin, pozwala to na wyregulowanie pieca po zamontowaniu ogniw.

Odstawić piec od ściany, wywiercić otwory i zamontować mocowania ściennie najlepiej dopasowane do zastosowania.

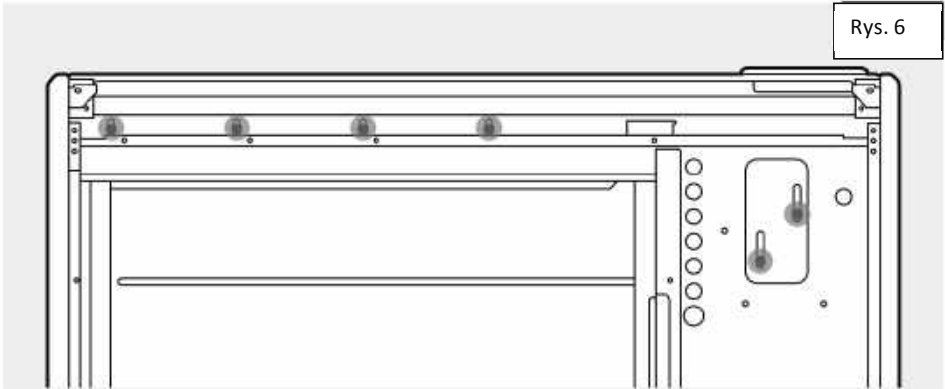
Przymocować piec do ściany z użyciem właściwej liczby śrub, jaka jest wymagana dla danego modelu, używając odpowiednich połączeń śrubowych.

Uwaga: Nie dokręcać do końca śrub, aż blok akumulacyjny nie będzie w pełni naładowany, aby zapewnić pełny ciężar na stopkach, a nie na mocowaniach ściennych.

UWAGA: W ŻADNYM WYPADKU NIE NALEŻY USUWAĆ ŚRUB BEZ UPZIEDNIEGO WYJĘCIA OGNIW Z PIECA.

NIGDY NIE NALEŻY ZDEJMOWAĆ PIECA ZE ŚCIANY, GDY OGNIWA ZNAJDUJĄ SIĘ WEWNĄTRZ PIECA.

Rys. 6



Ostrzeżenie: Przed uzyskaniem dostępu do złączy, wszystkie obwody zasilające należy rozłączyć.

7. Konfiguracja fabryczna pieca obejmuje pracę przy dwóch możliwych opcjach zasilania sieciowego: 24-godzinne przelączane zasilanie szczytowe oraz pozaszczytowe. (Rys. 7)

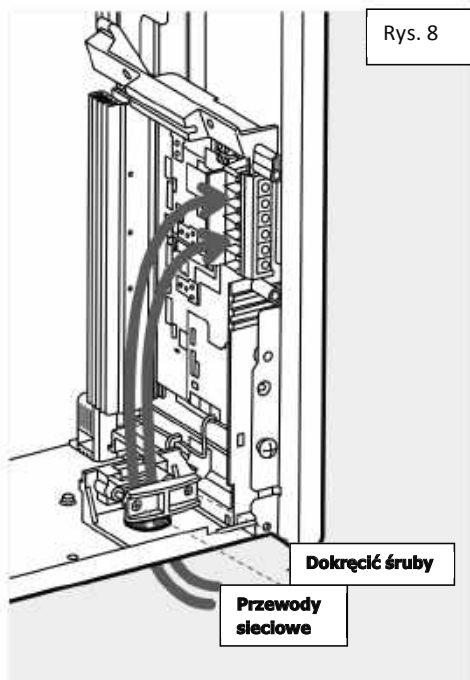
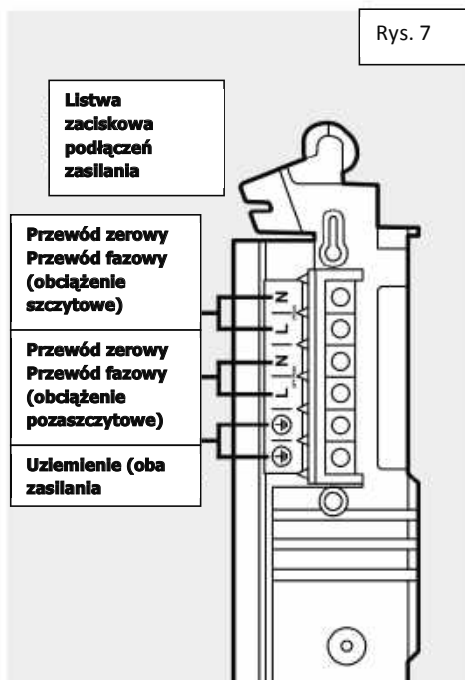
Nie nadaje się do użytku z pojedynczym zasilaniem.

Obwód akumulacyjny / wentylatora

Obwód wentylatora	= PEAK L (OBCIĄŻENIE SZCZYTOWE L)
Obwód akumulacyjny	= OFF-PEAK L (OBCIĄŻENIA POZA SZCZYTOWE L)
Obwód wentylatora	= PEAK N (OBCIĄŻENIE SZCZYTOWE N)
Obwód akumulacyjny	= OFF-PEAK N (OBCIĄŻENIA POZA SZCZYTOWE N)

Przewód uziemiający powinien być podłączony do uziemionej listwy zaciskowej oznaczonej symbolem E.

OSTRZEŻENIE – Maksymalna siła dokręcenia listwy zaciskowej 0,5 Nm.



8. Przepust kabla sieciowego oraz listwa zaciskowa będą widoczne po prawej stronie urządzenia. Wprowadzić przewody sieciowe przez dławik kablowy na dole pieca, tak by były gotowe do podłączenia (**Rys. 8**).

WAŻNE – Należy stosować wyłącznie przewód elastyczny pokryty odpornym na ciepło standardowym polichlorkiem winylu, w tym celu zastosowanie mają następujące oznaczenia;

IEC - 60227 IEC57 lub CENELEC - H05V2V2-F

Maksymalne wymiary przewodów

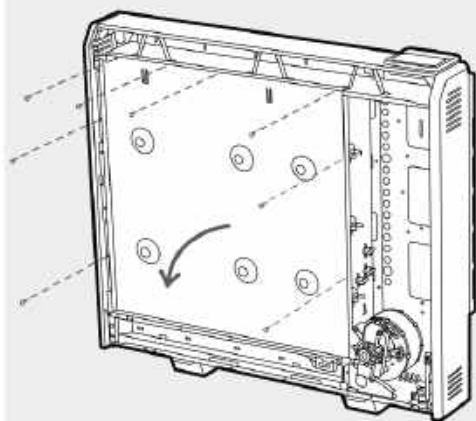
Szczytowy kabel sieciowy – 1,5 mm²

Pozaszczytowy kabel sieciowy 2,5 mm²

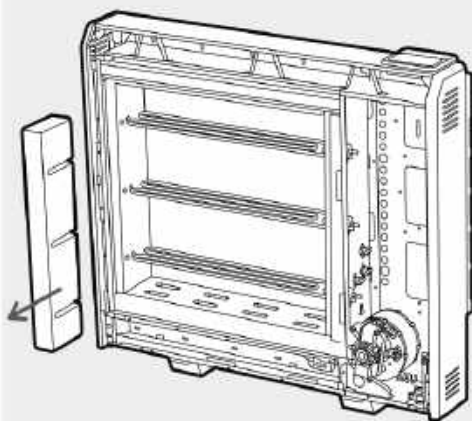
OSTRZEŻENIE – Maksymalna siła dokręcenia 0,5 Nm

OSTRZEŻENIE: Wszystkie połączenia elektryczne do listwy zaciskowej muszą być zabezpieczone, aby wykluczyć ryzyko zapłonu.

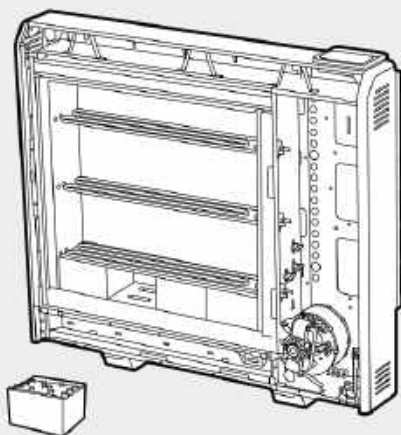
Rys. 9



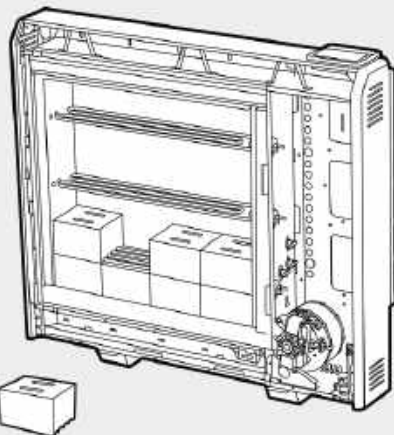
Rys. 10



Rys. 11



Rys. 12



9. Usunąć wewnętrzną płytę przednią i izolację, aby uzyskać dostęp do rdzenia pieca. Odłożyć wewnętrzną płytę przednią ostrożnie na bok, aby upewnić się, że nie zostanie uszkodzona. **(Rys. 9)**

10. Zdjąć podpórke kartonową z grzałek i wyrzucić. **(Fig. 10)**

Ogniwa akumulacyjne

Ogniwa akumulacyjne są dostarczane oddzielnie od pieca w pakiecie zawierającym 3 sztuki. Numer referencyjny to: 047243.

Z ogniwami akumulacyjnymi należy obchodzić się należytą ostrożnością ze względu na ich wagę oraz ryzyko obrażeń rąk/stóp.



11. Ogniwa akumulacyjne posiadają kilka rowków na jednej z powierzchni, do umieszczenia wokół elementów grzejnych. Dwie szczeliny biegnące przez środek ogniwa tworzą przepust powietrza w obrębie rdzenia.

Umieścić pierwsze ogniwo dolnego rzędu po prawej stronie, mocno dociskając do izolacji bocznej z rowkami elementu grzejnego skierowanymi w górę i obejmującymi element. Skierować element do góry, w celu dopasowania.

Umieścić drugie ogniwo w rzędzie naprzeciwko izolacji z lewej strony. Umieścić pozostałe ogniwa między pierwszym i drugim ogniwem w rzędzie. **(Rys. 11)**

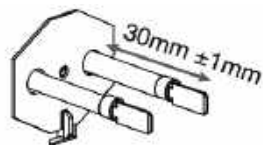
NIE ROZŁĄCZAĆ ZACISKÓW ELEMENTÓW GRZEJNYCH

Dodatkowo należy upewnić się, że szczeliny na przepusty powietrzne są dopasowane do otworów w izolacji podstawy.



UWAGA:

Końcówki elementów nie mogą wchodzić o więcej niż 30 mm do prawej komory.

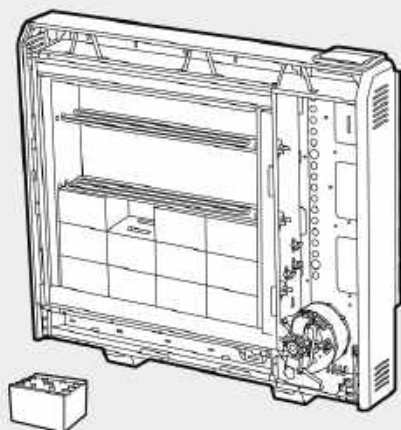


Dopasować pozostałe ogniwa do rzędu dolnego, uważając na to, by nie uszkodzić lub nie przemieścić elementu.

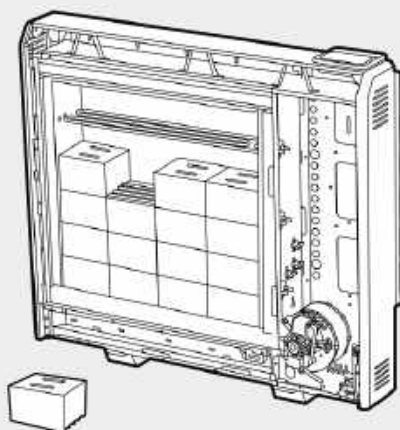
Uwaga – Zagięcia w elemencie znajdują się wokół rowków w ogniwie, aby zabezpieczyć element.

12. Umieścić drugi rząd ogniw elektrycznych na pierwszym rzędzie, ale tym razem ogniwa muszą być ułożone odwrotnie („do góry nogami”), dzięki czemu rowki będą umiejscowione nad elementami. **(Rys. 12)**

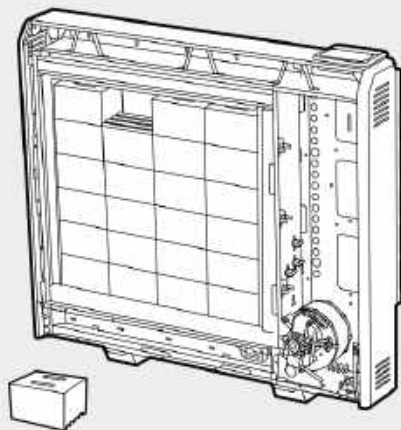
Rys. 13



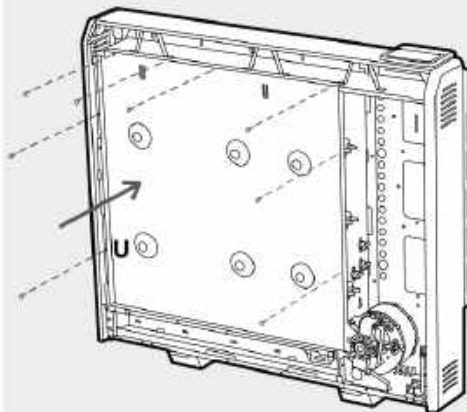
Rys. 14



Rys. 15



Rys. 16



13. Trzeci rząd ogniw jest umieszczony w sposób podobny jak w przypadku rzędu pierwszego. Ponownie należy uważać, aby nie uszkodzić lub nie przemieścić elementu. (**Rys. 13**)

14. Zamontować czwarty rząd ogniw akumulacyjne nad rzędem trzecim w położeniu odwrotnym („do góry nogami”). Ponownie pierwsze ogniwo powinno być dobrze dociśnięte do izolacji z prawej strony, a drugie ogniwo powinno być dociśnięte do izolacji z lewej strony (**Rys. 14**). Powtórzyć kroki dla piątego i szóstego rzędu ogniw elektrycznych zabudowanych wokół trzeciego elementu, aby zakończyć budowę rdzenia.

15. Należy pamiętać, że górny rząd ogniw należy zamontować odwrotnie odwrotnym („do góry nogami”). (**Rys. 15**)

Sprawdzić, czy wszystkie baterie są bezpiecznie i równo rozmieszczone.

16. Zamknąć rdzeń poprzez ponowne zamontowanie wewnętrznej płyty przedniej wraz z izolacją, począwszy od pozycji „U” i działając w kierunku zgodnym z ruchem wskazówek zegara (**Rys. 16**)

Upewnić się, że dolne wypustki są umieszczone wewnątrz płyty oraz że śruby są dobrze dokręcone na każdej krawędzi.

Upewnić się, że śruby mocujące piec do ściany są dobrze dokręcone, po całkowitym naładowaniu ogniw zatrzymujących energię. (**Rys. 6**)



WAŻNE

Ponownie sprawdzić, czy wszystkie połączenia sieciowe są bezpieczne oraz czy nadmiar przewodu został ograniczony i nie wchodzi w kontakt z żadnym elementem obudowy pieca.

POD ŻADNYM POZOREM NADMIARU PRZEWODU NIE WOLNO WPYCHAĆ DO ŚRODKA LUB ZA PIEC

Po instalacji, NIE należy podejmować prób zmiany położenia pieca bez uprzedniego rozładowania ogniw akumulacyjnych.

Ponowny montaż

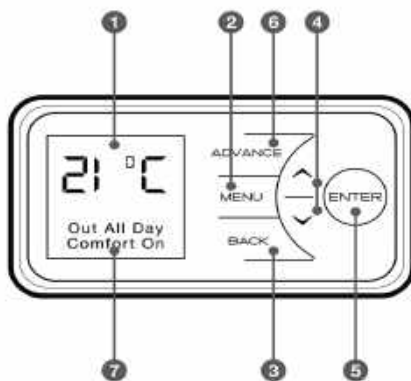
Aby dokonać wymiany kratki dolnej oraz płyty przedniej, należy wykonać kroki 3 i 4 zawarte w punkcie zatytułowanym **Przygotowanie** w niniejszej instrukcji.

Skontrolować osłonę kratki pod względem uszkodzeń przed ponownym zamontowaniem dolnej kratki pieca.

Należy upewnić się, że wszystkie mocowania są bezpieczne.

Elementy sterowania są umieszczone w górnej części pieca. Piec jest wyposażony w regulowany sterownik elektroniczny składający się z ekranu wyświetlacza i sześciu czułych przycisków dotykowych.

- 1 Ekran wyświetlacza
- 2 Przycisk „Menu”
- 3 Przycisk „Back” (W tył)
- 4 Strzałki „Up i Down” (Góra i Dół)
- 5 Przycisk „Enter” (Zatwierdź)
- 6 Przycisk „Advance” (W przód)
- 7 Status ogrzewania



Piec posiada regulowany termostat, umożliwiającą sterowanie temperaturą w pomieszczeniu. **Minimalna** temperatura w pomieszczeniu wynosi 7°C. **Maksymalna** temperatura jest ustawiona na 26°C. Temperatura 21°C stanowi **normalną** temperaturę pokojową.



UWAGA:

Piec może emitować odgłosy podczas pracy. Odgłosy te są spowodowane przez wentylator o niskim poziomie emisji hałasu, a także przez rozszerzanie się i kurczenie elementów metalowych podczas zmiany temperatury, przy czym jest to zjawisko normalne dla tego rodzaju produktu. Chociaż wytwarzane odgłosy są bardzo ciche, niektóre czynniki środowiskowe mogą sprawić, że będą bardziej zauważalne, jak na przykład twarda posadzka czy inne elementy wyposażenia lub wykończenia wnętrza.



UWAGA:

W przypadku gdyby piec przestał działać, może to wynikać z faktu, że temperatura pokojowa jest wyższa niż temperatura zadana w ustawieniach termostatu.

Funkcje sterowania

Elementy sterowania pieca można łatwo regulować przy użyciu sześciu przycisków na Interfejsie Użytkownika.

1 Ekran wyświetlacza pokazuje opcje dostępne na każdym etapie regulacji.

2 Przycisk **Menu** – wyświetla listę głównych opcji;

- **Data/Czas** – Ustawienie daty i czasu.

- **Tryb** – Ustawienie trybu działania.

- **Opcje** – Ustawienia dźwięku klawiatury, czas letni, ustawienia komunikacyjne i informacji serwisowych.

3 Przycisk **Back (W tył)** powoduje powrót do poprzedniego etapu programowania.

4 Przyciski **UP i DOWN (GÓRA i DÓŁ)** stosuje się, aby umożliwić nawigację po menu oraz dokonywać zmian ustawień. Przyciski **UP i DOWN** wykorzystuje się również do regulacji wymaganej temperatury pokojowej na ekranie głównym. Kolor ekranu zmienia się w oparciu o wybraną temperaturę, pokazując kolory od granatowego do jaskrawo czerwonego.

5 Przycisk **Enter (Zawierdź)** stosuje się obrębie opcji menu do zatwierdzenia ustawień. Na ekranie głównym naciśnięcie **Enter** spowoduje wyświetlenie uruchomionych funkcji.

Okresy czasu, podczas których piec wytwarza ciepło zostały zdefiniowane jako „**Comfort On.**” (**włączona temperatura komfortowa**) (wyświetla się na dole ekranu).

Poza okresami ogrzewania piec nie będzie wytwarzać ciepła, w związku z tym okresy te występują pod nazwą „**Comfort Off**” (**wyłączona temperatura komfortowa**).

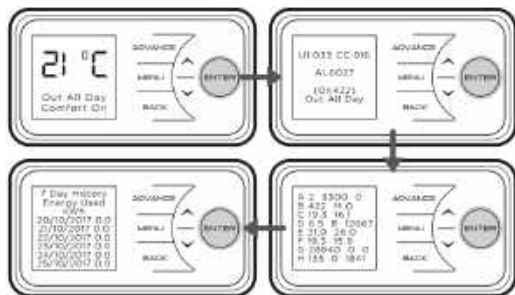
Podczas gdy stałe tryby ogrzewania są aktywne, tryb pracy wyświetla się na dole ekranu, np. „**Out All Day**” (**cały dzień poza domem**).

6 Przycisk **Advance (W przód)** nadpisuje ustawienia ogrzewania oraz zmienia status pracy pieca. Naciśnięcie tego przycisku spowoduje, że piec pozostanie włączony do czasu kolejnego okresu **Comfort Off** lub wyłączony do kolejnego okresu **Comfort On**.

Ekran główny

Po 30 sekundach piec domyślnie powróci do **Ekranu Głównego**. W tym miejscu wyświetla się wybrana temperatura oraz tryb pracy. Oprócz tego wyświetlone zostanie każde użycie funkcji **Advance**, **Boost** i **SetBack**, a naciśnięcie przycisku **Enter** spowoduje, że będzie można zapoznać się z diagnostyką techniczną oraz zobaczyć ekrany z danymi historycznymi z ostatnich 7 dni.

W przypadku pozostawienia urządzenia w stanie bezczynności przez dłuższy okres czasu, ekran ten przejdzie w tryb uśpienia, a tekst zniknie. Aby powrócić do normalnego trybu, należy nacisnąć dowolny przycisk.



UWAGA:

Ekran wyświetlacz powróci do ekranu głównego po okresie 30 sekund braku aktywności

UWAGA:

*Naciśnięcie przycisku Enter wyświetli diagnostykę techniczną oraz ekrany z danymi historycznymi z ostatnich 7 dni.
Patrz: strona 17.*

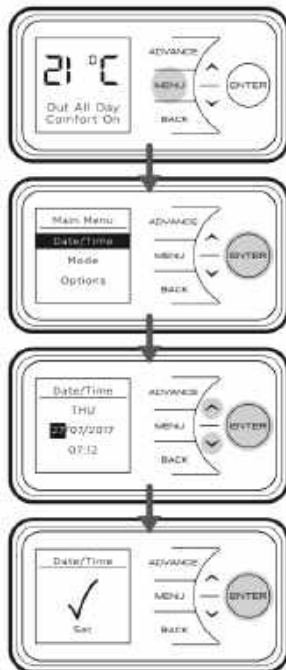
Ustawianie daty i czasu

Piec zawiera funkcję zegara czasu rzeczywistego oraz kalendarza. Zegar czasowy jest wyposażony w podtrzymanie baterii, dzięki czemu zegar będzie działał nawet w czasie awarii zasilania sieciowego.

Aby dokonać regulacji czasu i daty, należy wykonać poniższe działania.

Nacisnąć przycisk **Menu**. Wybrać funkcję **Date/Time (Data/Czas)** poprzez naciśnięcie przycisku **Enter**. Nacisnąć **▲** i **▼**, aby wybrać właściwy dzień miesiąca i nacisnąć **Enter**, aby dokonać wyboru.

Powtarzać tę czynność aż do momentu ustawienia daty i czasu, upewniając się, że, naciśnięty zostanie przycisk **Enter** w celu zatwierdzenia wyboru. Nacisnąć przycisk **Back (Powrót)**, aby powrócić do **Ekranu Głównego**, gdy tylko wyświetli się wyraz **Set (Ustawione)**.



Piec posiada wstępnie zaprogramowany zestaw profili ogrzewania. Dostępne są trzy opcje – dwie związane z możliwością dokonania wstępnego programowania i jedna regulowana przez użytkownika przy pomocy programatora czasowego.

1. **User Timer (programator czasowy użytkownika)** (wstępnie zaprogramowany, domyślne ustawienia fabryczne) – zapewnia użytkownikowi największą elastyczność. Dostępne są cztery przedziały czasowe w ciągu dnia i można je dostosowywać do swoich potrzeb w każdym dniu tygodnia. Domyślne fabryczne ustawienia czasowe: 06.30 do 09.30, 11.00 do 13.00, 15.00 do 17.00, 18.00 do 22.00.

2. **Out All Day (tryb cały dzień poza domem)** (wstępnie zaprogramowany) – ma następujące wstępnie ustawione czasy w dniach od poniedziałku do piątku, które można zmieniać zgodnie z zapotrzebowaniem w przedziałach od 07.00 do 08.30 od 17.30 do 22.00, (Domyślne ustawienia fabryczne czasu).

3. **Holiday (tryb wakacyjny)** – należy ustawić datę powrotu i wymaganą temperaturę. Zaleca się temperaturę 7°C, jeżeli budynek ma być chroniony przed mrozem, gdy jesteśmy poza domem.

Piec może również utrzymywać stałą temperaturę pomieszczenia przy zastosowaniu następujących trybów;

1. Tryb **Boost** (zwiększonej temperatury) ogrzewa pomieszczenie do wybranej temperatury przez 1, 2 lub 3 godziny.

2. Funkcja **Auto Boost** utrzymuje temperaturę pokojową w okresach komfortu, gdy rzeń jest wyczerpany.

3. Tryb **Setback** (tryb automatycznego przełączania) utrzymuje temperaturę pokojową poza okresami komfortu. Tryb ten powinien być wykorzystywany do zapewnienia ochrony przed mrozem lub w przypadku, gdy niepożądane są duże spadki temperatury.



UWAGA:

We wszystkich trybach, za wyjątkiem trybu wakacyjnego, przyciski ▲ i ▼ można wykorzystywać do regulacji wymaganej temperatury pokojowej.



UWAGA:

*Zaleca się korzystanie z programatora czasowego, ponieważ dzięki temu możliwe jest obniżenie kosztów eksploatacyjnych. Praca urządzenia w stałych trybach ogrzewania, tj. **Boost**, **Auto Boost** lub **Setback** może prowadzić do zwiększenia kosztów eksploatacyjnych.*

Tryby programatora czasu

Aby wybrać tryb programatora czasu należy nacisnąć przycisk **Menu**, a następnie **▼**, aby wybrać **Mode (Tryb)**. Potem należy nacisnąć przycisk **Enter**. W dalszej kolejności należy wybrać **Tryb Programatora Czasu**, ponownie używając przycisku **Enter**.

Należy wybrać wymagany tryb, naciskając **▲** lub **▼**, a następnie przycisk **Enter**.

Dla opcji **Out All Day (cały dzień poza domem)** i **User Timer (programator czasowy użytkownika)**, dostępne są trzy możliwości – **Select (Wybierz)**, **Preview (Przeglądaj)** i **Modify (Zmień)**.

- **Select** – wybierz tę opcję programatora czasu.
- **Preview** – przeglądaj obecnie nastawione czasy.
- **Modify** – zmień obecnie nastawione czasy.

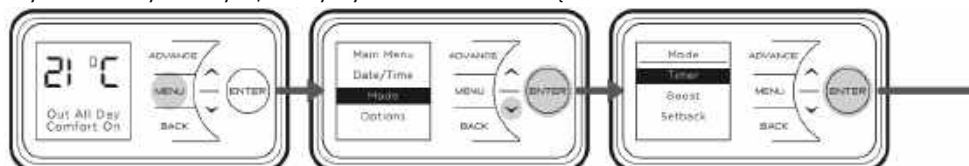
W przypadku wybrania funkcji **Modify**, należy wybrać i zmienić każdą opcję, używając przycisków **▲**, **▼**, oraz **Enter**. Pod koniec każdego okresu, należy wybrać **Next (Następny)**, aby przejść do kolejnego okresu. Gdy dzień dobiegnie końca, należy wybrać **Save (Zapisz)**, aby dokonać jego aktualizacji.

Po wprowadzeniu ustawień dla pierwszego dnia, możliwe jest skopiowanie tych ustawień na kolejne dni lub wszystkie dni, wybierając albo **Copy Next (Kopiuj następne)** albo **Copy All (Kopiuj wszystko)**.

W razie potrzeby, zmian odnośnie każdego dnia można dokonać indywidualnie, następnie zapisać je. Możliwe jest również skasowanie ustawień dla każdego dnia (**Clear**) lub skasowanie ustawień dla wszystkich dni (**Clear All**), aby przywrócić domyślne fabryczne ustawienia czasu. Opcje są następujące;

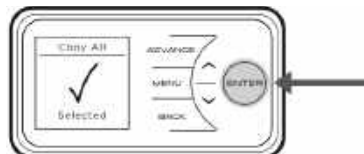
- **Save** – zapisz czasy dla jednego dnia.
- **Copy Next** – kopiuj czasy na następny dzień.
- **Copy All** – kopiuj czasy na wszystkie siedem dni.
- **Clear** – ustawienia fabryczne dla wszystkich czasów danego dnia.
- **Clear All** – ustawienia fabryczne czasów dla wszystkich siedmiu dni.

Aby dokonać wyboru trybu, należy wybrać **Select** i nacisnąć **Enter**.



UWAGA:

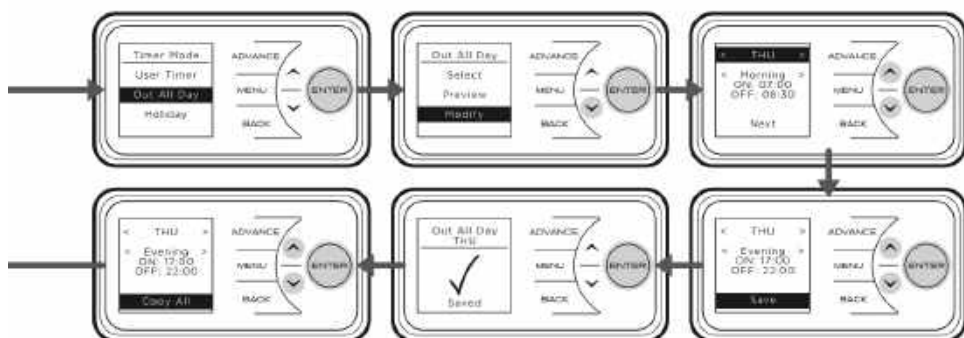
Po dokonaniu zmian, należy wybrać program, jeśli chcemy rozpocząć korzystanie z niego.



W trybie **Holiday**, datę, do której nikt nie będzie przebywał w pomieszczeniu można ustawić/wyregulować wraz z wymaganą temperaturą pokojową.

Nacisnąć **▲** i **▼**, aby ustawić datę powrotu, następnie nacisnąć przycisk **Enter**.

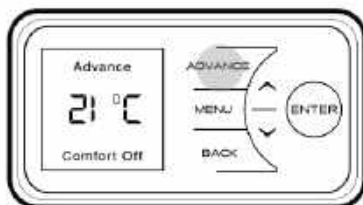
Nacisnąć **▲** i **▼**, aby wybrać temperaturę, którą należy utrzymać w tym okresie i zatwierdzić przyciskiem **Enter**. Pod koniec trybu wakacyjnego piec automatycznie powróci do wcześniej wybranego programu.



Funkcja Advance

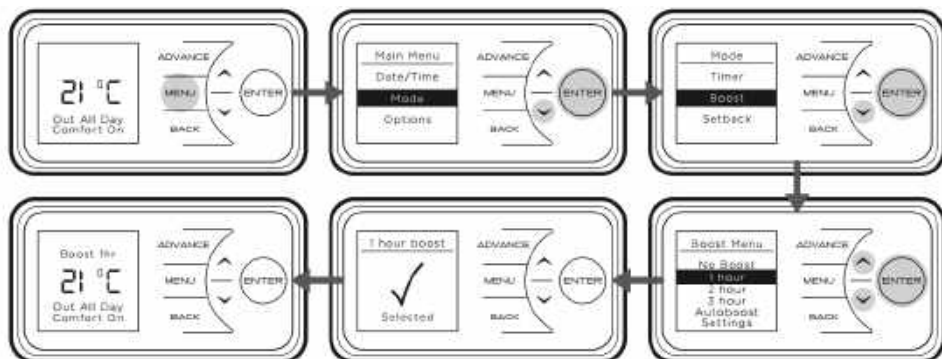
Funkcja **Advance** pozwala na tymczasową zmianę profilu ogrzewania pieca. Po wybraniu programatora czasowego, funkcję **Advance** wykorzystuje się w celu wczesnego uruchomienia kolejnego trybu **Comfort On**. Jeżeli piec pracuje w trybie **Comfort Off** i wymagane jest ciepło, należy nacisnąć przycisk **Advance**.

Jeżeli piec pracuje w trybie **Comfort On**, przy czym ciepło nie jest wymagane, należy nacisnąć przycisk **Advance**, a piec wyłączy się do czasu rozpoczęcia następnego okresu działania w trybie **Comfort On**.



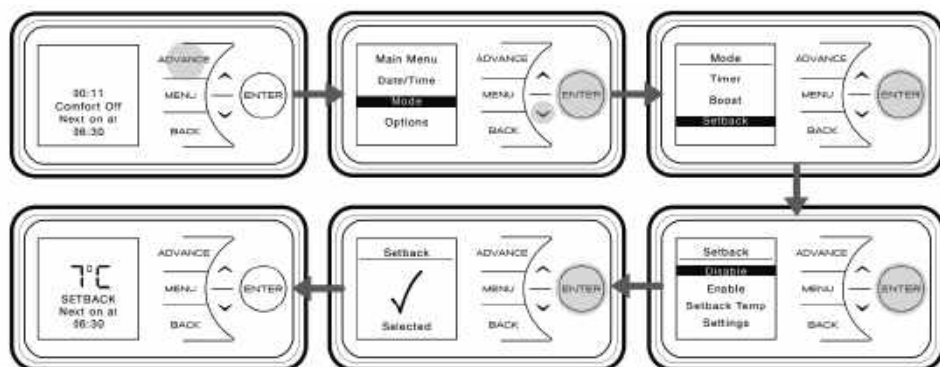
Tryb Boost (zwiększenia temperatury)

Tryb **Boost** zapewnia tymczasowe ogrzewanie przez jedną, dwie lub trzy godziny. **Auto Boost** utrzymuje temperaturę pokojową podczas okresów **Comfort On**, po wyczerpaniu rdzenia.



Funkcja Setback (automatycznego przełączenia)

Tryb **Setback** utrzymuje temperaturę pokojową poza okresami komfortu. Tryb ten powinien być wykorzystywany do zapewnienia ochrony przed mrozem lub w przypadku, gdy niepożądane są wysokie spadki temperatury pokojowej.



Uwaga: Może to doprowadzić do szybszego wyczerpania się rdzenia magazynowego niż samo działanie programatora czasowego. Niska temperatura rdzenia spowoduje, że urządzenie będzie korzystać z energii szczytowej, aby osiągnąć wymaganą temperaturę pokojową, w przypadku włączenia funkcji **Auto Boost** (Strona 22).

Opcje

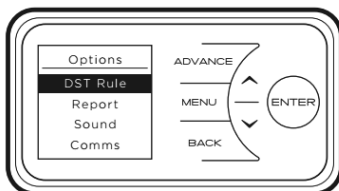
Menu opcji pozwala na zmianę ustawień, aby dostosować je do preferencji użytkownika. Są to:

DST Rule (Zasada ustawiania czasu letniego) – Wybrać ustawienie czasu letniego. Zegar pieca automatycznie dostosuje się do ustawień czasu letniego (często również stosuje się nazwę czas środkowoeuropejski). Jeżeli nie ma konieczności dokonania regulacji, nie dokonujemy wyboru.

Report (Raport) – Wyświetlone zostają informacje serwisowe.

Sound (Dźwięk) – Informacje zwrotne dotyczące dźwięku można włączyć lub wyłączyć.

Comms (Komunikacja) – Należy wybrać w celu uruchomienia **Łączności Bezprzewodowej**. Jeżeli podłączony jest dodatkowy **Moduł Radiowy**, użytkownik będzie miał możliwość włączenia lub wyłączenia komunikacji radiowej.



Blokada zabezpieczająca przed dziećmi

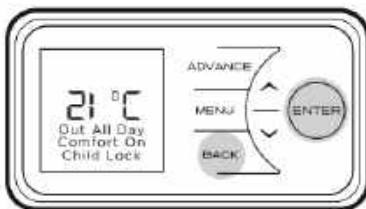
W przypadku gdy istnieje możliwość nieuprawnionego dokonania zmian w ustawieniach kontrolnych, należy ustawić funkcję blokady.

Aby zablokować elementy sterowania należy przyciskać przycisk **Back** i **Enter** przez trzy sekundy. Na dole ekranu pojawi się napis **Child Lock (blokada zabezpieczająca przed dziećmi)**. Aby odblokować możliwość sterowania, należy powtórzyć działanie przyciskając przycisk **Back** oraz **Enter** przez trzy sekundy.



UWAGA:

Ustawień nie można regulować, gdy uruchomiona jest blokada zabezpieczająca przed dziećmi.



Informacje użytkownika

Nacisnąć i przytrzymać przycisk **Enter** przez pięć sekund, aby wejść do menu **Informacji Użytkownika**;

Open Window Detection (OW) (wykrywanie otwartego okna), w przypadku uruchomienia tej funkcji, piec zmniejszy docelową temperaturę pokojową, aby ograniczyć straty energii, w momencie wykrycia, że w pomieszczeniu jest otwarte okno. Jest to funkcja domyślnie wyłączona.

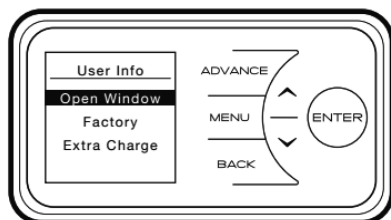
Factory Reset (reset ustawień fabrycznych) przywraca wszystkie ustawienia do wcześniejszych nastaw fabrycznych.

Extra Charge (dodatkowe ładowanie) – wymusza dodatkowe ładowanie do siedmiu godzin podczas okresów pozaszczytowych. Jeżeli piec nie ma wystarczającej mocy, by zapewnić wymagany poziom komfortu, to istnieje możliwość wymuszenia magazynowania dodatkowej energii przez piec. W ten sposób większa ilość energii elektrycznej jest magazynowana w okresie pozaszczytowym, dzięki czemu zwiększy się poziom komfortu. Możliwe jest ustawienie dodatkowego ładowania w godzinach poza szczytem przez siedem godzin.



Uwaga:

Opcja dodatkowego ładowania będzie skutkować magazynowaniem większej ilości energii w okresie poza szczytowym, to z kolei spowoduje zwiększenie kosztów eksploatacyjnych. Z ustawienia można korzystać wyłącznie, gdy temperatura w pomieszczeniu utrzymuje się stale poniżej wartości wymaganej oraz gdy mamy pewność, że tryb programatora czasowego został skonfigurowany i prawidłowo wybrany.



Serwis

Aby wejść do menu Serwisu należy jednocześnie wcisnąć przyciski Back, Menu i Enter i przytrzymać przez 10 sekund.

**Charge Time
(Czas ładowania) -**

wyłącznie do użytku serwisu.

**Slave Mode
(Tryb podrzędny) -**

wyłącznie do użytku serwisu.

W przypadku zainstalowania więcej niż jednego pieca w tym samym pomieszczeniu, zaleca się by piec o najmniejszej wydajności był ustawiony w trybie podrzędnym (Slave).

Jest to funkcja domyślnie wyłączona.

Landlord Lock (Blokada z poziomu nadrzędnego) -

wyłącznie do użytku osoby zarządzającej i personelu serwisowego.

Pozwala zablokować:

- możliwość wyboru lub regulacji Trybu Programatora Czasowego
- korzystanie z funkcji Boost i Setback
- ograniczenie maksymalnej temperatury pracy

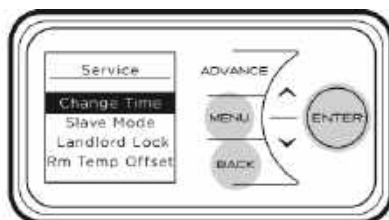
Jest to funkcja domyślnie wyłączona.

Kod domyślny: 0 0 0 0

**Rm Temp Off set
(Regulacja temperatury pokojowej)**

wyłącznie do użytku serwisu.

Pozwala dokonać regulacji czujnika pokojowego.
Domyślnie wstępnie ustawiona opcja regulacji.



Tryb Landlord Lock (tryb blokady nadrzędnej)

Wprowadzenie

Urządzenie posiada wbudowany tryb Landlord Lock (tryb blokady nadrzędnej); gdy tryb ten zostanie uruchomiony, działanie funkcji Boost i Setback zostaje zablokowane i użytkownik nie ma możliwości wyboru lub regulacji trybu programatora czasowego. W trybie Landlord Lock możliwe jest ograniczenie maksymalnej temperatury pracy.

Praca w trybie Landlord Lock (blokady nadrzędnej)

Gdy tryb **Landlord Lock** jest aktywny, poszczególne tryby urządzenia zostają zablokowane, a użytkownik nie ma możliwości regulowania wcześniej ustawionych okresów temperatur komfortowych. Podczas wspomnianych okresów urządzenie będzie regulować temperaturę w pomieszczeniu w żądanym zakresie. Użytkownik może dokonać regulacji nastawy, jednakże istnieje możliwość przypisania maksymalnego limitu nastawy przy ustawieniu na tryb **Landlord Lock**. Gdy tryb **Landlord Lock** zostanie wyłączony, następuje włączenie trybów **Boost** i **Setback** oraz wyboru/regulacji trybu programatora czasowego.

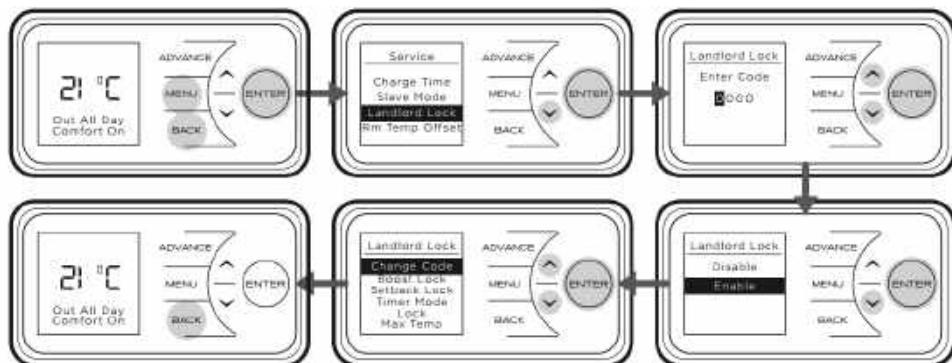
Aby uruchomić tryb **Landlord Lock** użytkownik powinien najpierw wejść w menu serwisowe. Należy jednocześnie przycisnąć przyciski **Back**, **Menu** oraz **Enter** i przytrzymać je przez 10 sekund. Aby uzyskać dostęp do menu **Landlord Lock** użytkownik otrzyma podpowiedź, aby wprowadzić kod PIN trybu **Landlord Lock**.

Uruchomienie trybu Landlord Lock (blokady nadrzędnej)

Po wprowadzeniu prawidłowego kodu PIN, należy wybrać **Enable (Włącz)** i zatwierdzić przyciskiem **Enter**. Włączony zostanie tryb **Landlord Lock**, natomiast dojdzie do zablokowania normalnego działania urządzenia i możliwe będzie wykonywanie tylko działań przewidzianych w trybie **Landlord Lock**.

Wyłączanie trybu Landlord Lock

Po wprowadzeniu prawidłowego kodu PIN, należy wybrać **Disable (Wyłącz)** i zatwierdzić przyciskiem **Enter**. Blokada nadrzędna zostanie wyłączona, natomiast włączona zostanie możliwość obsługi urządzenia w pełnym zakresie.



*UWAGA: Domyślne hasło to 0000;
hasło może zostać zmienione z
menu trybu Landlord Lock*

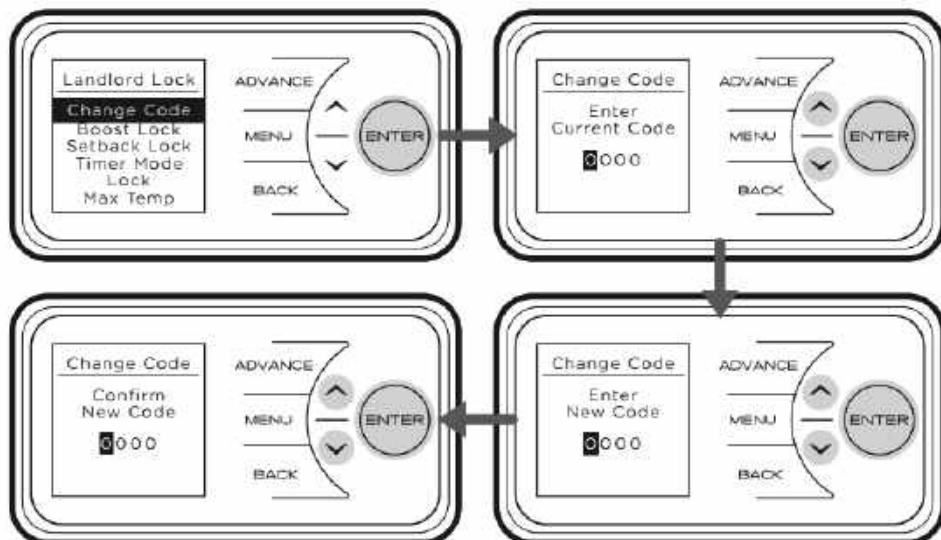
Change Code (Zmiana kodu)-	Pozwala dostosować do swoich potrzeb kod blokady nadrzędnej Kod domyślny: 0 0 0 0
Boost (Zwiększenie) -	Pozwala włączyć lub wyłączyć blokadę funkcji Boost. Uruchomienie domyślne
Setback (Tryb przełączania automatycznego) -	Pozwala włączyć lub wyłączyć blokadę funkcji Setback. Uruchomienie domyślne
Tryb programatora czasu	Pozwala dokonać wyboru Włączenia/Wyłączenia lub regulacji Trybu Programatora Czasowego. Uruchomienie domyślne
Maks. Temp (Temperatura maksymalna)	Pozwala na ograniczenie maksymalnej temperatury pracy. Ustawienie domyślne na 26°C.

Ustawienia trybu Landlord Lock (Blokady Nadrzędnej)

Zmiana hasła

Możliwe jest ustawienie kodu PIN zdefiniowanego przez użytkownika dla trybu **Landlord Lock**. Po dokonaniu zmiany, kod PIN będzie wymagany, aby uzyskać dostęp do menu trybu **Landlord Lock**.

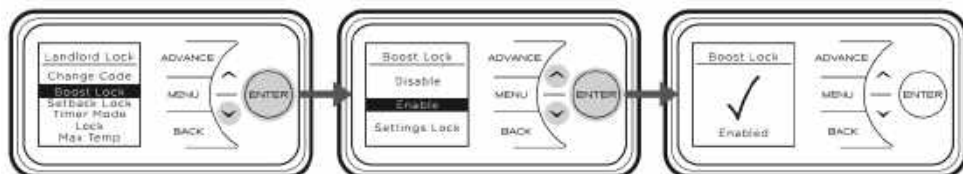
Aby zmienić kod PIN, należy wybrać „Change Code” (Zmiana Kodu) z głównego menu **Landlord Lock**. Aby dokonać zmiany, należy przestrzegać instrukcji wyświetlonych na ekranie; konieczne będzie wprowadzenie bieżącego kodu PIN, a następnie ustalenie nowego kodu PIN.



Blokada funkcji Boost, Setback i Timer Mode

Istnieje możliwość uruchomienia blokady funkcji Boost, Setback i Timer Mode. W takim wypadku w momencie włączenia blokady **Landlord lock**, normalna funkcjonalność urządzenia zostanie wyłączona, pozwalając jedynie na wykonywanie działań przewidzianych przy włączeniu trybu **Landlord lock**.

Blokady te można włączać lub wyłączać z menu ustawień **Landlord lock**.



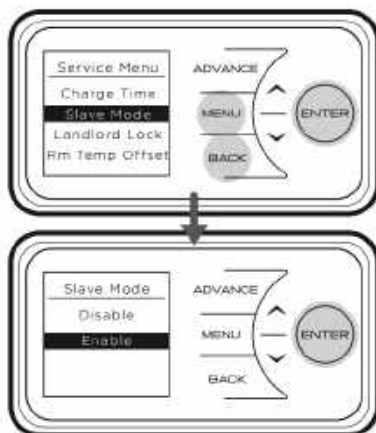
Maksymalna temperatura

Istnieje możliwość ograniczenia temperatury maksymalnej w pomieszczeniu podczas działania trybu **Landlord lock**. W wyniku tego użytkownicy będą mieć ograniczoną możliwość zwiększania temperatury pomieszczenia powyżej ustalonej nastawy. Temperaturę maksymalną można ustawić poprzez wybranie "Max Temp." (Temperatura Maksymalna) w menu ustawień **Landlord lock**. Regulacji temperatury można dokonać, używając przycisków strzałek oraz zatwierdzając ustawienia przyciskiem **Enter**.

Tryb podrzędny (Slave)

Jeżeli w tym samym pomieszczeniu zainstalowano więcej niż jeden piec, zaleca się by piec o największej wydajności był ustawiony na tryb nadrzędny (master), a wszystkie piece o mniejszej wydajności na tryb podrzędny (slave).

Przyciskać przyciski **Menu**, **Back** i **Enter** przez 3 sekundy, aby wejść do menu serwisowego, wybrać „Slave Mode” (Tryb Nadrzędny) i nacisnąć **Enter**. Wybrać opcję „Enable” (Włącz).



Wskazówki dotyczące oszczędzania energii

Energia, którą wykorzystujemy do ogrzewania, oświetlania i zasilania naszych domów, pokrywa ponad 25% emisji dwutlenku węgla w Wielkiej Brytanii, który zasadniczo przyczynia się do zmiany klimatu. Około połowy energii wykorzystywanej w domu przeznaczają się na ogrzewanie oraz ciepłą wodę użytkową, zatem efektywne korzystanie z instalacji grzewczej nie tylko pomoże chronić środowisko, lecz także przyczyni się do oszczędności finansowych.

Wskazówki dotyczące efektywności energetycznej w zakresie ogrzewania i ciepłej wody

1. Nie należy ustawiać zbyt wysokiej temperatury...

Zmniejszenie nastawy termostatu jedynie o 1°C może zmniejszyć zużycie energii o niemal 10%. Podczas wyjazdu w okresie zimowym należy pozostawić termostat ustawiony na ochronę przed mrozem, aby zapewnić ochronę przed zamarzaniem przy jednocześnie minimalnych kosztach.

2. Korzystać z urządzenia tam, gdzie jest to potrzebne...

Ustawić odpowiednią temperaturę na piecach w pomieszczeniu, w którym się znajdują, na przykład pozostawić termostat na piecu w dodatkowej sypialni na niższym ustawieniu.

3. Korzystać z urządzenia wtedy, kiedy jest potrzebne...

Należy korzystać z pieców wyposażonych w programatory czasowe lub podłączonych do centralnych sterowników, aby włączać ogrzewanie tylko wtedy, kiedy jest to potrzebne i wyłączać je automatycznie, gdy nie jest.

4. Zasłony

Zasłony należy zasłaniać o zmierzchu, aby zatrzymać straty energii przez okna.

5. Okna

Prawie 25% strat ciepła może mieć miejsce w wyniku źle zaizolowanych ram okiennych i stosowania okien z pojedynczą szybą. W przypadku, gdy nie ma możliwości zapewnienia podwójnych szyb w oknach, należy skupić się na pomieszczeniach, które są ogrzewane najczęściej.

6. Należy dbać o zasobnik ciepłej wody...

Należy zapewnić mu odpowiednią izolację. Koszt osłony izolacyjnej na zasobniki ciepłej wody to tylko kilkadziesiąt złotych i spłaca się w ciągu kilku miesięcy.

7. Woda

Należy używać prysznica, jeżeli takowy jest dostępny, aby zaoszczędzić czas, pieniądze i wodę. Nie ustawiać termostatu na podgrzewaczu wody na zbyt wysoką temperaturę – odpowiednia temperatura do kąpieli i mycia to z reguły 45°C. Należy włożyć korek podczas puszczenia gorącej wody do zlewu – pozostawianie niezakręconych kurków z gorącą wodą stanowi nie tylko marnotrawstwo, ale jest także nieekonomiczne. Należy zapewnić szybką naprawę ciekących kranów. W ciągu jednego dnia można zmarnować wystarczająco dużo wody, by wypełnić całą wannę.

Pozostałe wskazówki dotyczące oszczędzania energii w miejscach otaczających dom

1. Światło

Należy wyłączać światło zawsze po wyjściu z pomieszczenia na więcej niż dziesięć minut. Tam, gdzie jest to możliwe należy używać energooszczędnych żarówek, ponieważ zużywają one mniej niż jedną czwartą energii elektrycznej zużywanej przez zwykłe żarówki i mają dziesięciokrotnie większą żywotność!

2. Gotowanie

Używać patelni o właściwych wymiarach przeznaczonej do żywności, a także płyty grzewczej. Rondle należy przykrywać pokrywkami – zapewnia to mniejsze zużycie energii. W pierwszej kolejności należy zagotować wodę w czajniku.

Ważne informacje

Przy pierwszym uruchomieniu urządzenia wyczuwalny może być lekki zapach wynikający z nowości materiałów zastosowanych w produkcji. Jest to normalne zjawisko, przy czym po krótkim okresie użytkowania urządzenia zapach ten zaniknie. Niemniej wskazane jest odpowiednie przewietrzenie pomieszczenia.

Czyszczenie

OSTRZEŻENIE – NALEŻY ZAWSZE ODŁĄCZYĆ ZASILANIE ELEKTRYCZNE PRZED PRZYSTĄPIENIEM DO CZYSZCZENIA PIECA.

Przed rozpoczęciem czyszczenia, należy odczekać aż piec ostygnie. Z zewnątrz urządzenie można oczyścić, przecierając je miękką, wilgotną szmatką, a następnie osuszyć. Nie używać ściernych środków czyszczących lub środków polerujących do mebli, ponieważ mogą one doprowadzić do uszkodzenia wykończenia powierzchni urządzenia.

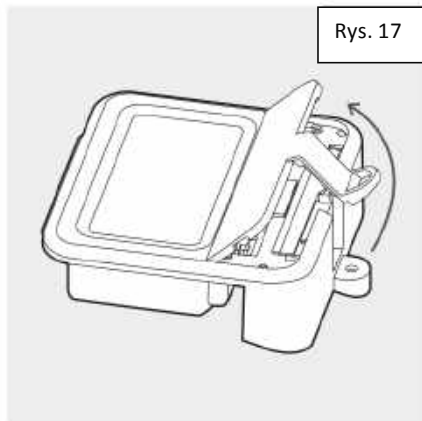
Ze względu na właściwości niektórych farb oraz materiałów dekoracyjnych bądź też obecność zanieczyszczeń w powietrzu, czasami może również dojść do przebarwienia wykończenia ścian powyżej pieca (osadzania się sadzy, dymu papierosowego lub dymu wytwarzanego podczas spalania się świec, itd.). Istnieje możliwość zamontowania odpowiedniej półki (możliwość zakupu od firmy Dimplex), aby ograniczyć stopień odbarwienia ścian.

Recykling

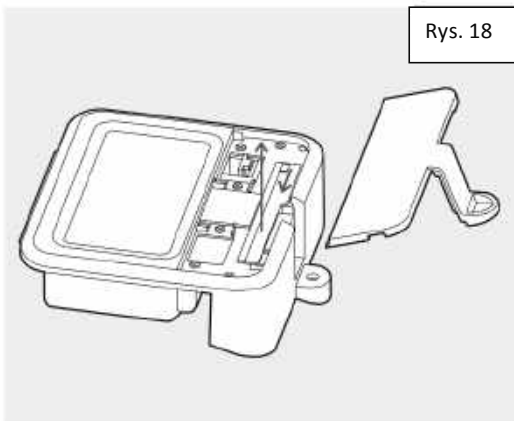


Dotyczy produktów elektrycznych sprzedawanych na terytorium Wspólnoty Europejskiej. Pod koniec okresu użytkowania produktów elektrycznych, nie należy ich utylizować wraz z odpadami domowymi. Utylizacji należy dokonać w odpowiednich specjalistycznych punktach. Aby uzyskać informacje dotyczące recyklingu, należy się skontaktować z właściwymi organami władzy lub sprzedawcą. Baterie należy zutylizować lub poddać odzyskowi zgodnie z dyrektywą WEEE 2012/19/UE. Jeżeli istnieje taka możliwość, należy również dokonać recyklingu opakowania.

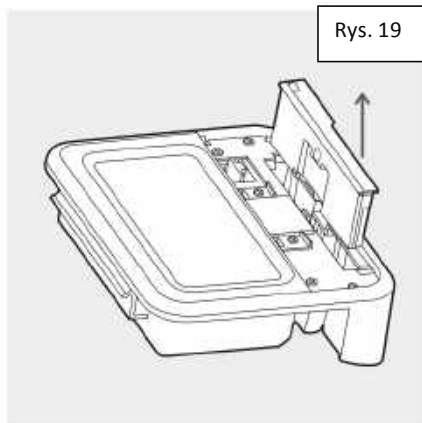
Rys. 17



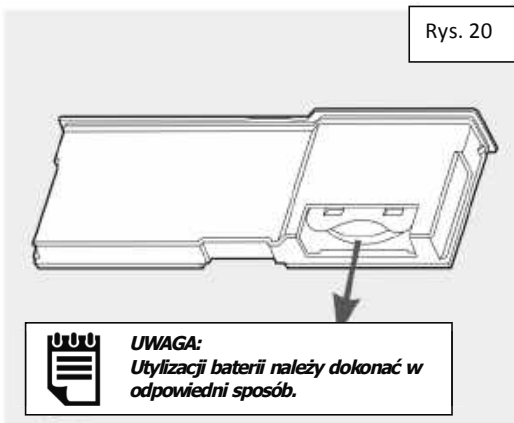
Rys. 18



Rys. 19



Rys. 20



WAŻNE: Przed wymianą baterii, należy upewnić się, że piec jest odłączony od zasilania elektrycznego.

Ten produkt jest wyposażony w baterię wielokrotnego użytku, która znajduje się w elementach sterowania. Aby wymienić baterię należy wykonać poniższe kroki.

1. Odkręcić pokrywkę interfejsu użytkownika i odchylić od obudowy w sposób pokazany na **Rys. 17**. Odłożyć pokrywkę i śrubę bezpiecznie na bok.
2. Wsunąć zapadkę do góry i wyciągnąć moduł z Interfejsu Użytkownika w sposób pokazany na **Rys. 18**
3. Wsunąć moduł z Interfejsu Użytkownika, aby uzyskać dostęp do baterii, **Rys. 19**
4. Wyjąć baterię i dokonać wymiany.
5. Wsunąć moduł ponownie w Interfejs Użytkownika, upewniając się, że zapadka jest zahaczona.
6. Ponownie umieścić pokrywkę na swoim miejscu i zamocować przy pomocy śruby.

Oczyszczyć kratki wylotowe oraz przyległe powierzchnie z nagromadzonego kurzu po pierwszym uruchomieniu pieca.

Dyrektywa o produktach związanych z energią

Niniejszy produkt jest zgodny z wymaganiami rozporządzenia dotyczącego wydajności energetycznej (2015/1188) – Grupa 20

Identyfikator modelu		XLE050	XLE070	XLE100	XLE125	XLE150	Jednostka
Moc cieplna							
Nominalna moc cieplna	P _{nom}	0,5	0,75	1,0	1,25	1,5	kW
Minimalna moc cieplna	P _{min}	0,0	0,0	0,0	0,0	0,0	kW
Maksymalna stała moc cieplna	P _{max,c}	0,8	1,0	1,2	1,4	1,6	kW

Sposób doprowadzania ciepła w przypadku elektrycznych akumulacyjnych miejscowych ogrzewaczy pomieszczeń

Elektroniczna regulacja doprowadzania ciepła z pomiarem temperatury w pomieszczeniu	Tak
---	-----

Sposób regulacji mocy cieplnej / temperatury pomieszczenia

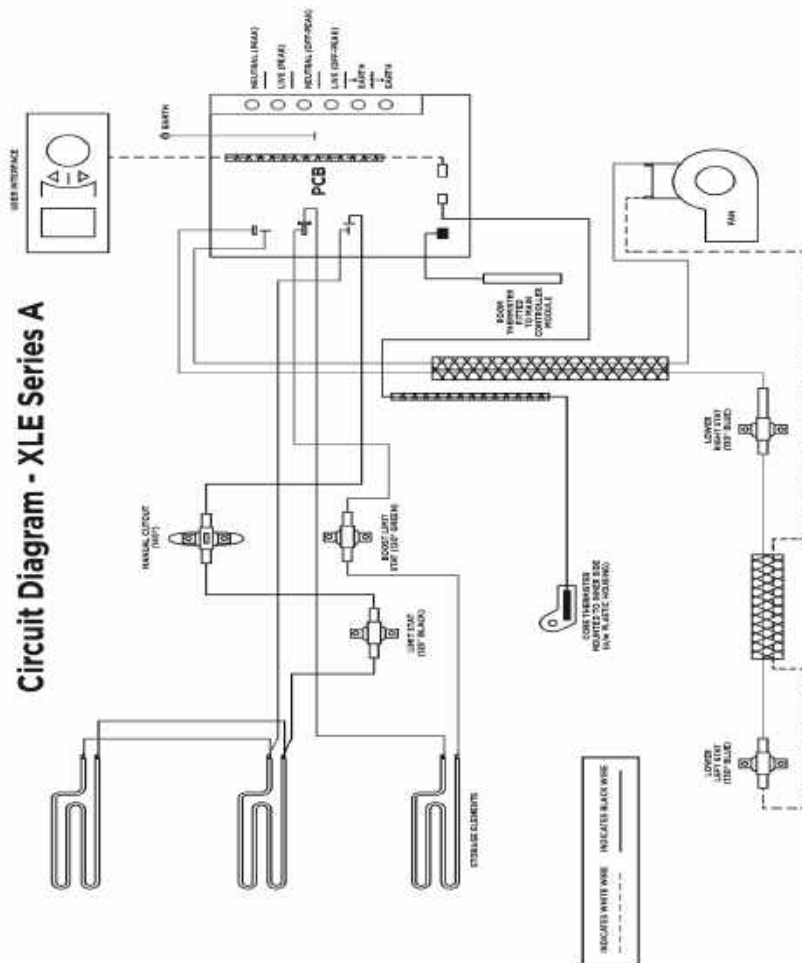
Elektroniczna regulacja temperatury w pomieszczeniu z programatorem czasowym 7-dniowym	Tak
--	-----

Dane kontaktowe

Glen Dimplex Polska Sp. z o.o.
ul. Strzeszyńska 33, 60-479 Poznań
www.dimplex.pl

Tel. 61 842 58 05
Fax. 61 842 58 06

Circuit Diagram - XLE Series A



3/15

Circuit diagram XLE series A	Schemat elektryczny - model XLE serii A
Storage elements	Elementy magazynujące - grzałki
Indicates white wire	Wskazuje biały przewód
Indicates black wire	Wskazuje czarny przewód
Fan	Wentylator
Manual cutout	Wyłącznik ręczny
Core thermistor mounted to inner side (c/w plastic housing)	Termistor rdzeniowy zamontowany do strony wewnętrznej (z obudową z tworzywa)
User interface	Interfejs użytkownika
Room thermistor fitted to main controller module	Termistor pokojowy zamocowany do modułu sterownika głównego
Limit stat (125° niebieski)	Ogranicznik temperatury (125°C czarny)
Lower left stat (130° niebieski)	Dolny lewy ogranicznik (130°C niebieski)
Lower right stat (130° niebieski)	Dolny prawy ogranicznik (130°C niebieski)
Earth	Uziemienie
Live off-peak	Przewód fazowy, w godzinach poza szczytem
Neutral off-peak	Przewód zerowy, w godzinach poza szczytem
Live peak	Przewód fazowy, godziny szczytowe
Neutral peak	Przewód zerowy, godziny szczytowe
White core	Biały rdzeń
Boost limit stat (120° green)	Ogranicznik funkcji BOOST (120° zielony)



Customer Helpline: 0344 879 3588
aftersales@dimplex.co.uk
www.dimplex.co.uk

Glen Dimplex Heating and Ventilation
Millbrook House, Grange Drive, Hedge End, Southampton, SO30 2DF

© GDC Group Ltd. Wszelkie prawa zastrzeżone. Zabrania się powielania materiałów zawartych w niniejszym dokumencie, w całości lub w części, bez uprzedniej pisemnej zgody firmy Glen Dimplex.

Niniejszy produkt jest zgodny z Europejską Normą Bezpieczeństwa EN60335-2-30 oraz Europejską Normą Zgodności Elektromagnetycznej (EMC) EN55014, EN60555-2 and EN60555-3. Powyższe stanowi jednocześnie spełnienie najważniejszych wymagań Dyrektyw ECC 2006/95/WE oraz 2004/108/WE