

AURATON Temperature Sensor indoor

- PL** Instrukcja rozszerzona znajduje się na stronie:
- EN** The extended manual can be found at:
- CS** Rozšířené instrukce naleznete na adrese:
- SK** Rozšírené inštrukcie nájdete na adrese:
- RO** Instrucțiunile detaliate pot fi găsite la adresa:
- RU** Расширенное руководство можно найти на:
- DE** Die ausführliche Anleitung finden Sie unter:

<https://manuals.auraton.pl>

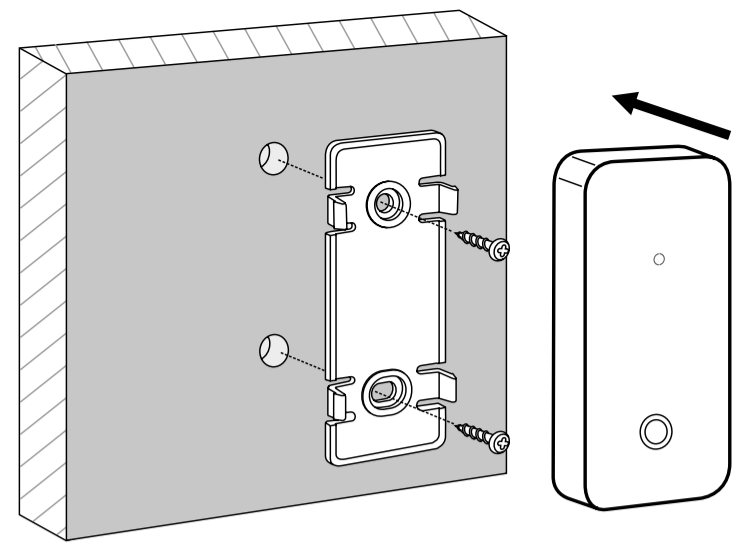


Producent / Manufacturer / Výrobce / Výrobca / Producător /
Производитель / Hersteller:
LARS Andrzej Szymański, Świerkowa 14,
64-320 Niepruszewo, POLAND
www.auraton.pl

ver. 20210624

- PL** Instrukcja Obsługi
- EN** User's Manual
- CS** Návod k obsluze
- SK** Návod na obsluhu
- RO** Manual de utilizare
- RU** Руководство пользователя
- DE** Bedienungsanleitung

- PL** Montaż urządzenia
- EN** Installation of the device
- CZ** Instalace zařízení
- SK** Inštalácia zariadenia
- RO** Instalarea dispozitivului
- RU** Установка устройства
- DE** Installation des Geräts



PL **Bezprzewodowy czujnik temperatury**
AURATON Temperature Sensor indoor jest czujnikiem temperatury o rozdzielczości pomiaru 0,1 °C do użytku wewnątrz budynków.

EN **Wireless temperature sensor**
The AURATON Temperature Sensor indoor is a temperature sensor with a measuring resolution of 0.1 °C for indoor use.

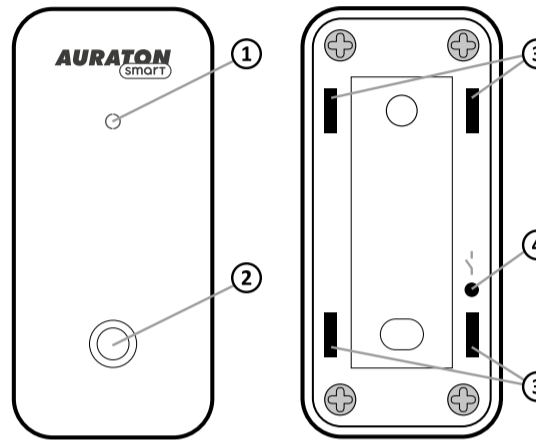
CS **Bezdrátový teplotní senzor**
AURATON Temperature Sensor indoor je teplotní senzor s měřicím rozlišením 0,1 °C pro vnitřní použití.

SK **Bezdrôtový snímač teploty**
AURATON Temperature Sensor indoor je teplotný snímač s meracím rozlíšením 0,1 °C pre vnútorné použitie.

RO **Senzor de temperatură fără fir**
AURATON Temperature Sensor indoor este un senzor de temperatură cu o rezoluție de măsurare de 0,1 °C pentru utilizare în interior.

RU **Беспроводной датчик температуры**
AURATON Temperature Sensor indoor - это датчик температуры разрешением измерения 0,1 °C для использования в помещении.

DE **Drahtloser Temperatursensor**
Der AURATON Temperature Sensor indoor ist ein Temperatursensor mit einer Messauflösung von 0,1 °C für den Innenbereich.



- PL** Przód
- EN** Front
- CS** Přední strana
- SK** Predné
- RO** Față
- RU** Вид спереди
- DE** Vorderseite

- PL** Tył
- EN** Back
- CS** Zadní strana
- SK** späť
- RO** Înapoi
- RU** Вид сзади
- DE** Zurück

- PL** **Opis urządzenia**
- 1 – dioda sygnalizacyjna
- 2 – czujnik temperatury
- 3 – otwory do uchwytu mocującego
- 4 – przycisk parowania
- EN** **Description of the device**
- 1 – Signaling LED
- 2 – temperature sensor
- 3 – holes for the mounting bracket
- 4 – pairing button

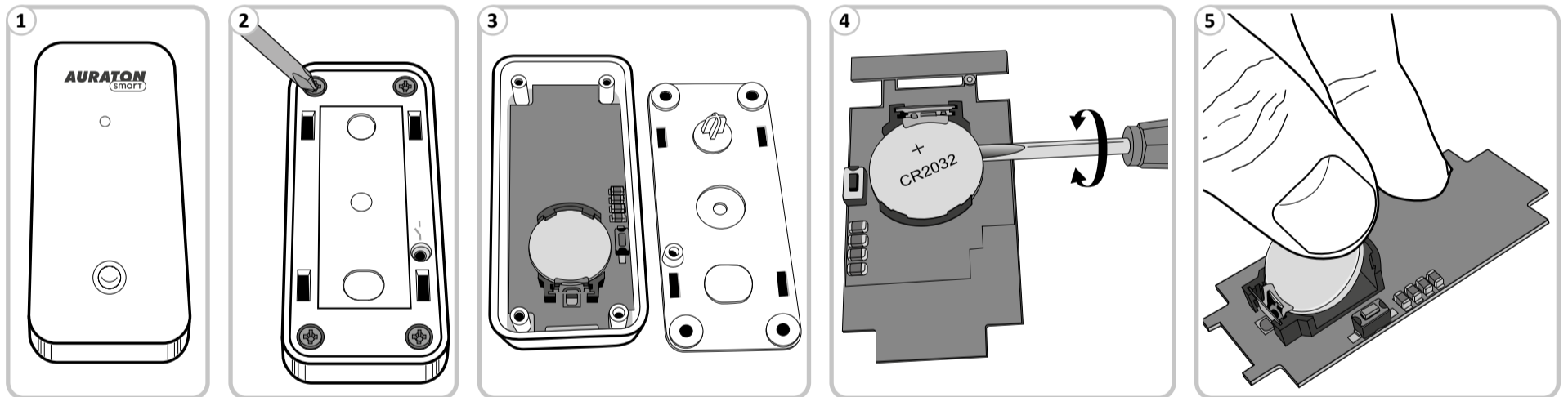
- CZ** **Popis zařízení**
- 1 – Signalizační LED
- 2 – senzor teploty
- 3 – otvory pro montážní konzolu
- 4 – tlačítko párování
- SK** **Popis zariadenia**
- 1 – Signalizačná LED
- 2 – teplotný senzor
- 3 – otvory pre montážnu konzolu
- 4 – párovacie tlačidlo

- RO** **Descrierea dispozitivului**
- 1 – LED de semnalizare
- 2 – senzor de temperatura
- 3 – găuri pentru suportul de montare
- 4 – buton de asociere

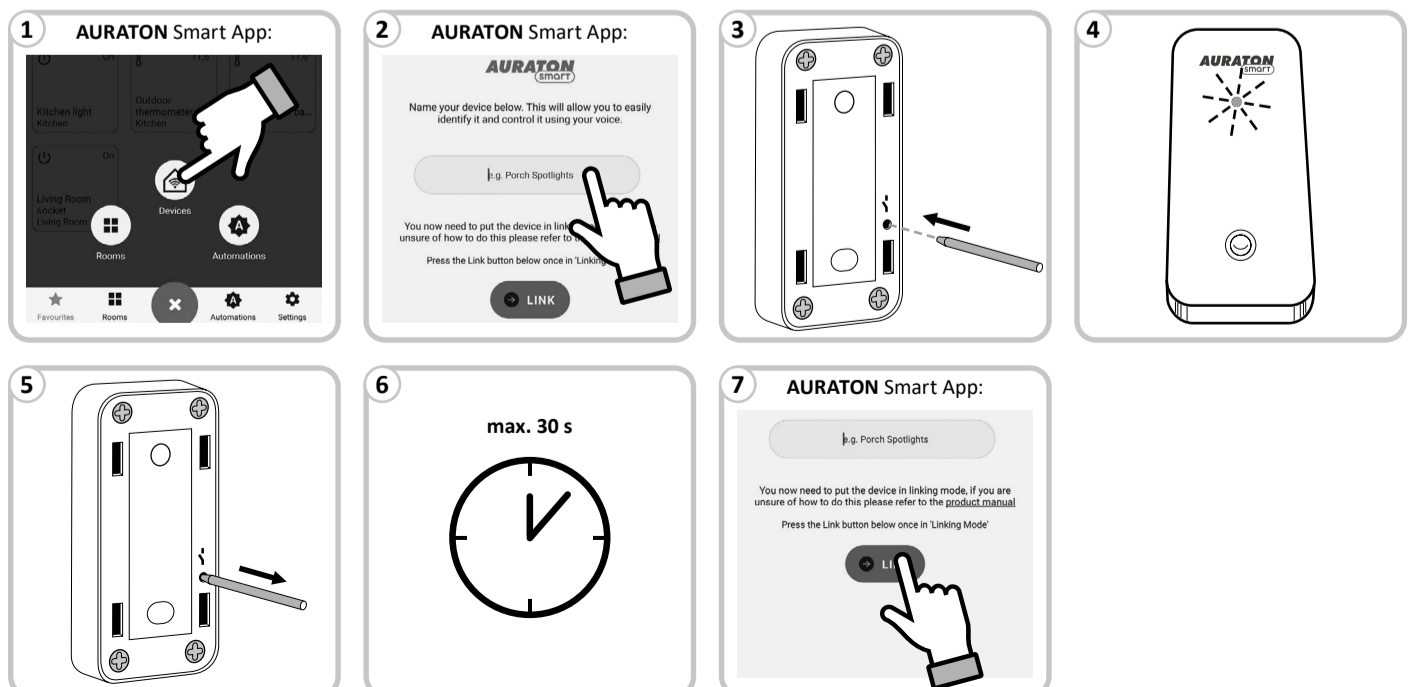
- RU** **Описание устройства**
- 1 – Сигнальный светодиод
- 2 – Датчик температуры
- 3 – отверстия для монтажного кронштейна
- 4 – кнопка сопряжения

- DE** **Beschreibung des Geräts**
- 1 – LED-Diode
- 2 – Temperatursensor
- 3 – Löcher für die Montagehalterung
- 4 – Pairing-Taste

- PL** Wymiana baterii
- EN** Battery change
- CZ** Výměna baterie
- SK** Výmena batérie
- RO** Schimbarea bateriei
- RU** Замена батареек
- DE** Batteriewechsel



- PL** Parowanie AURATON Temperature Sensor z AURATON Pulse
- EN** Pairing the AURATON Temperature Sensor with the AURATON Pulse
- CZ** Párování AURATON Temperature Sensor s AURATON Pulse
- SK** Párovanie AURATON Temperature Sensor s AURATON Pulse
- RO** Împerecherea AURATON Temperature Sensor cu AURATON Pulse
- RU** Сопряжение AURATON Temperature Sensor с AURATON Pulse
- DE** Kopplung von AURATON Temperature Sensor mit AURATON Pulse



| | |
|------------------------------------|--------------------------|
| Zasilanie: | Bateria 3V CR2032 |
| Zakres temperatury pracy: | 0 – 45°C |
| Zakres pomiaru temperatury: | 0 – 45°C |
| Rozdzielczość pomiaru temperatury: | ±0,1°C |
| Sygnalizacja stanu pracy: | LED |
| Współpraca z centralą internetową: | AURATON Pulse |
| Zasięg działania: | ok. 30 m |
| Częstotliwość radiowa: | 868,150 MHz; 868,450 MHz |
| Moc sygnału radiowego: | Do 11 dBm |
| Kategoria odbiornika radiowego: | 2 |
| Stopień ochrony: | IP20 |
| Wymiary [mm]: | 75 x 35 x 14 |

Utylizacja urządzenia

Urządzenia są oznaczone symbolem przekreślonego kontenera na odpady. Zgodnie z Dyrektywą Europejską 2012/19/UE oraz Ustawą o użytym sprzęcie elektrycznym i elektronicznym takie oznakowanie informuje, że sprzęt ten, po okresie jego użytkowania nie może być umieszczany łącznie z innymi odpadami pochodzącymi z gospodarstwa domowego.

Użytkownik jest zobowiązany do oddania go w punkcie odbioru użytego sprzętu elektrycznego i elektronicznego.

LARS Andrzej Szymański niniejszym oświadcza, że typ urządzenia radiowego AURATON Temperature Sensor jest zgodny z dyrektywą 2014/53/UE i 2011/65/UE. Pełny tekst deklaracji zgodności UE jest dostępny pod następującym adresem internetowym: https://manuals.auraton.pl

EN Technical data

| | |
|-------------------------------------|--------------------------|
| Power supply: | 3V CR2032 battery |
| Operating temperature range: | 0 – 45°C |
| Temperature measurement range: | 0 – 45°C |
| Temperature measurement resolution: | ±0,1°C |
| Signalling the working status: | LED |
| Compatible with Internet getaway: | AURATON Pulse |
| Operation range: | approx. 30 m |
| Radio frequency: | 868.150 MHz; 868.450 MHz |
| Radio signal strength: | Up to 11 dBm |
| Radio receiver category: | 2 |
| Security level: | IP20 |
| Dimensions [mm]: | 75 x 35 x 14 |

Disposing of the devices

The device is marked with a symbol of a crossed waste bin. Pursuant to European Directive 2012/19/EU and to the Act on waste electrical and electronic equipment, such mark indicates that the device, at the end of its service life, must not be disposed of together with other household waste.

The user is responsible for delivering the devices to a reception point for used-up electric and electronic equipment.

Hereby, LARS Andrzej Szymanski declares that the radio equipment type AURATON Temperature Sensor is in compliance with Directive 2014/53/EU and 2011/65/EU. The full text of the EU declaration of conformity is available at the following internet address: https://manuals.auraton.pl

CZ Technická data

| | |
|--------------------------------------|--------------------------|
| Napájení: | 3V baterie CR2032 |
| Rozsah pracovních teplot: | 0 – 45°C |
| Rozsah měření teploty: | 0 – 45°C |
| Rozlišení měření teploty: | ±0,1°C |
| Signalizace provozního stavu: | Kontrolky LED |
| Spolupráce s internetovou centrálou: | AURATON Pulse |
| Provozní rozsah: | cca 30 m |
| Rádiová frekvence: | 868,150 MHz; 868,450 MHz |
| Síla rádiového signálu: | Až 11 dBm |
| Kategorie rozhlasového přijímače: | 2 |
| Stupeň ochrany: | IP20 |
| Rozměry [mm]: | 75 x 35 x 14 |

Likvidace zařízení

Zařízení jsou označena symbolem přeškrtnutého kontejneru na odpady. V souladu s Evropskou směrnicí 2012/19/EU a Zákonem o elektroodpadu takové označení informuje, že toto zařízení po skončení jeho životnosti nemůže být umístěno spolu s jinými odpady, jež pocházejí z domácnosti.

Uživatel je povinen odevzdat ho ve sběrném místě elektrického a elektronického odpadu.

Tímto LARS Andrzej Szymanski prohlašuje, že typ rádiového zařízení AURATON Temperature Sensor je v souladu se směrnicí 2014/53/EU a 2011/65/UE. Úplně znění EU prohlášení o shodě je k dispozici na této internetové adrese: https://manuals.auraton.pl

SK Technické dáta

| | |
|---------------------------------------|--------------------------|
| Zdroj: | 3V batéria CR2032 |
| Rozsah pracovných teplôt: | 0 – 45°C |
| Rozsah merania teploty: | 0 – 45°C |
| Rozlíšenie merania teploty: | ±0,1°C |
| Signalizácia prevádzkového stavu: | Kontrolky LED |
| Spolupráca s internetovým rozvážačom: | AURATON Pulse |
| Prevádzkový rozsah: | cca. 30 m |
| Rádiofrekvencia: | 868,150 MHz; 868,450 MHz |
| Intenzita rádiového signálu: | Až do 11 dBm |
| Katégoria rozhlasového prijímača: | 2 |
| Stupeň ochrany: | IP20 |
| Rozmery [mm]: | 75 x 35 x 14 |

Likvidácia zariadení

Zariadenia sú označené symbolom prečiarknutého odpadkového koša. Podľa európskej smernice č. 2012/19/EÚ a zákona o spotrebovaných elektrických a elektronických zariadeniach, takéto označenie znamená, že toto zariadenie nesmie byť umiestnené s iným domácim odpadom.

Užívateľ je zodpovedný za doručenie zariadení do miesta príjmu použitých elektrických a elektronických zariadení.

LARS Andrzej Szymanski týmto vyhlasuje, že rádiové zariadenie typu AURATON Temperature Sensor je v súlade so smernicou 2014/53/EÚ a 2011/65/EÚ. Úplné EÚ vyhlásenie o zhode je k dispozícii na tejto internetovej adrese: https://manuals.auraton.pl

RO Date tehnice

| | |
|---|--------------------------|
| Alimentare: | Baterie 3V CR2032 |
| Intervalul temperaturilor de lucru: | 0 – 45°C |
| Domeniul de măsurare a temperaturii: | 0 – 45°C |
| Rezoluția măsurării temperaturii: | ±0,1°C |
| Controlul stării de lucru: | Diode LED |
| Cooperare cu unitatea centrală de internet: | AURATON Pulse |
| Domeniu de funcționare: | aprox. 30 m |
| Frecventa radio: | 868,150 MHz; 868,450 MHz |
| Puterea semnalului radio: | Până la 11 dBm |
| Kategorie rozhlasového přijímače: | 2 |
| Grad de protecție: | IP20 |
| Dimensiuni [mm]: | 75 x 35 x 14 |

Eliminarea dispozitivelor

Dispozitivele sunt marcate cu simbolul cosului de gunoi încrucișat. Conform Directivei Europene nr. 2012/19/UE și Actul privind consumul de echipamente electrice și electronice, un astfel de marcăj indică faptul că acest echipament nu poate fi plasat împreună cu alte deșeuri provenite din gospodării.

Utilizatorul este responsabil pentru livrarea dispozitivelor la un punct de recepție pentru echipamente electrice și electronice consumate.

Prin prezenta, LARS Andrzej Szymanski declară că tipul de echipamente radio AURATON Temperature Sensor este în conformitate cu Directiva 2014/53/UE și 2011/65/UE. Textul integral al declarației UE de conformitate este disponibil la următoarea adresă internet: https://manuals.auraton.pl

RU Технические характеристики

| | |
|--|--------------------------|
| Питание: | батарейка 3V CR2032 |
| Диапазон рабочих температур: | 0 – 45°C |
| Диапазон измерения температуры: | 0 – 45°C |
| Разрешение измерения температуры: | ±0,1°C |
| Индикация рабочего состояния: | светодиоды |
| Взаимодействие с центральной веб-станцией: | AURATON Pulse |
| Рабочий диапазон: | прибл. 30 м |
| Радиочастота: | 868,150 MHz; 868,450 MHz |
| Мощность радиосигнала: | До 11 дБм |
| Категория радиоприемника: | 2 |
| Степень защиты: | IP20 |
| Размеры [mm]: | 75 x 35 x 14 |

Утилизация устройств

Устройства помечены символом перечернутого мусорного бака. Согласно европейской директиве № 2012/19/EU и Закону об использованном электрическом и электронном оборудовании, такая маркировка указывает на то, что данное оборудование нельзя размещать вместе с другими бытовыми отходами.

Пользователь несет ответственность за доставку устройств в пункт приема использованного электрического и электронного оборудования.

LARS Анжей Шиманьски настоящим заявляет, что тип радиооборудования AURATON Temperature Sensor соответствует Директиве 2014/53/EU и 2011/65/EU. Полный текст Декларации о соответствии ЕС доступен по следующему Интернет-адресу: https://manuals.auraton.pl

DE Technische Spezifikationen

| | |
|--|--------------------------|
| Stromversorgung: | 3V CR2032 Batterie |
| Betriebstemperaturbereich: | 0 – 45°C |
| Temperaturmessbereich: | 0 – 45°C |
| Auflösung der Temperaturmessung: | ±0,1°C |
| Betriebszustandsanzeige: | LED-Dioden |
| Zusammenarbeit mit der Internetzentrale: | AURATON Pulse |
| Arbeitsbereich: | ca. 30 m |
| Funkfrequenz: | 868,150 MHz; 868,450 MHz |
| Funksignalstärke: | Bis 11 dBm |
| Funkempfängerkategorie: | 2 |
| Schutzgrad: | IP20 |
| Abmessungen [mm]: | 75 x 35 x 14 |

Geräte entsorgen

Die Geräte sind mit dem durchgestrichenen Mülleimersymbol gekennzeichnet. Gemäß der europäischen Richtlinie Nr. Nach der Richtlinie 2012/19/EU und dem Gesetz über verbrauchte elektrische und elektronische Geräte weist eine solche Kennzeichnung darauf hin, dass dieses Gerät nicht in den Hausmüll gegeben werden darf.

Der Benutzer ist dafür verantwortlich, die Geräte an einer Empfangsstelle für verbrauchte elektrische und elektronische Geräte abzugeben.

Hiermit erklärt LARS Andrzej Szymanski, dass der Funkanlagentyp AURATON Temperature Sensor der Richtlinie 2014/53/EU und 2011/65/EU entspricht. Der vollständige Text der EU-Konformitätserklärung ist unter der folgenden Internetadresse verfügbar: https://manuals.auraton.pl